

HJULGÅENDE GRAVEMASKINER

HW140A HW160A

Driftsvekt: 14 900 kg / 17 580 kg

Motorkraft: 129 kW (173 HP) / 2200 rpm

Skuffekapasitet: 0,50 m³ - 0,71 m³ / 0,69 m³ - 1,05 m³



IM HIGH



Sikt høyt!

Ta din ytelse til neste nivå!

Hyundai Construction Equipment har hevet målsettingen igjen med en ny serie hjulgående gravemaskiner som gir deg det ytterste i antall onroad og offroad applikasjoner. Vår A-Serie maskiner etterkommer EU Stage V utslippsreguleringer samtidig som de leverer høyere ytelse, bedre drivstoffeffektivitet, overlegen kjørehastighet på veien, en forbedret førerhytte og flere sikkerhetssegenskaper.

Med et nytt, kompakt design bak og forbedrede kontrollfunksjoner er HW140A og HW160A de nye klasselederne på store og små anleggsområder, for grøfting, graving, dosing, boring, skjæring, løfting eller forberedelse av anleggsområdet. Still inn ditt sikte mot høyere effektivitet og enestående resultater. **Sammen kan vi flytte fjell!**

Produktivitet og effektivitet

SIKT MOT OVERLEGEN YTELSE

... med uanstrengt kraft.

Fra den oppgraderte, miljøvennlige motoren til den nøy utvalgte kontrollteknologien, vil våre HW140A og HW160A hjulgående gravemaskiner hjelpe maskinføreren til å oppnå nye høyder av produktivitet. Den lastfølende hydraulikken og det variable kraftstyringsystemet skreddersyr maskinens ytelse for bredt varierte behov og arbeidsforhold. Det kompakte hekkdesignet øker allsidigheten og gir trygghet for maskinførerne.



NY

Høyttelses Stage V-motor

HW140A og HW160A er utstyrt med en drivstoffeffektiv Cummins B4.5 Stage V-motor som møter de mest krevende utslippsreguleringer i verden. Den kompakte 4-sylindrede konfigurasjonen leverer imponerende kraft og ytelse med 31 % mer topp dreiemoment og 5 % mer maksimal kraft enn sin 6-sylindrede forgjenger.

**7-11%
DRIVSTOFFINNSPARING**
avhengig av arbeidsoperasjon

**+ 31%
TOPP DREIEMOMENT**

**+ 5%
MAKSIMAL KRAFT**
vs 6-sylindret forgjenger



Hydrostatisk 4-hjulsdrift

Det 4-hjuls hydrostatiske drivsystemet sikrer en jevn og myk kjøreeopplevelse, også under tøffe forhold.

Automatisk tomgang

Funksjonen for automatisk tomgang sparer drivstoff, reduserer støy og kutter avgassutslipp ved automatisk å slå motoren over på tomgang når gravemaskinen er inaktiv. Dette reduserer drivstofforbruket uten å påvirke produktiviteten.

Avansert avgassbehandling

Vår alt-i-ett avgassbehandlingsmodul kombinerer en DOC, SCR og DPf i én enhet. EGR-fri og med DPf auto-regenerering, er dette forenklede systemet mer robust og krever mindre vedlikehold. Fjerning av behovet for EGR har også gjort det mulig for oss å forbedre produktiviteten gjennom bedre drivstofføkonomi og lengre serviceintervaller.

Lastfølende hydraulisk system

Lastfølende hydraulikk gir mulighet for multi-funksjonell betjening og presise maskinbevegelser. Kontrollen er myk og forutsigbar, også med krevende arbeidsbelastning. Ved å levere kreftene eksakt ved behov, vil systemet også bidra til drivstoffbesparelser.



Proporsjonal ekstra hydraulikk

Produktiviteten er ytterligere forbedret med et proporsjonalt ekstra hydraulikksystem. En proporsjonal enkel eller dobbeltvirkende krets er installert som standard, og muliggjør jevn, presis kontroll av redskaper.



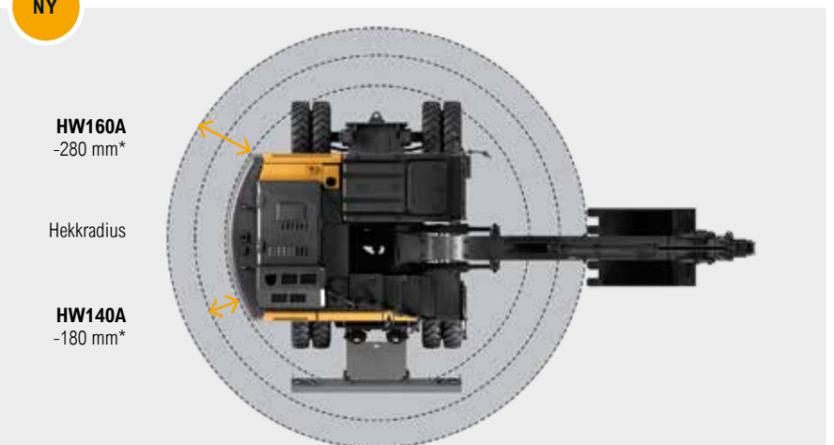
ECO-måler

Denne funksjonen hjelper maskinførerne å redusere utslipp og driftskostnader ved kontinuerlig å overvåke effektiviteten. Den viser status for motorbelastning og drivstoffinnsparing mens maskinen er i drift.

Svingradius bak og overheng er redusert

Svingradius bak og overheng har begge blitt redusert (med respektive 11-28 cm og 12-34 cm), noe som gjør HW140A og HW160A til ekstremt brukervennlige maskiner. Dette hjelper maskinføreren til å arbeide trygt, selvikkert og effektivt i begrensede og travle anleggsmiljøer.

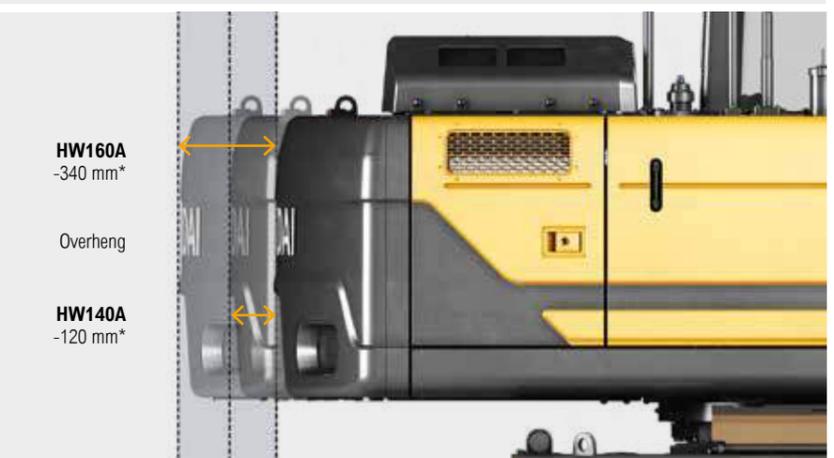
NY



HW160A
-280 mm*

Hekkradius

HW140A
-180 mm*



HW160A
-340 mm*

Overheng

HW140A
-120 mm*

*versus forgjenger

Produktivitet og effektivitet

SIKT MOT MAKSIMUM AVKASTNING PÅ INVESTERINGEN

med fleksibiliteten til å greie enhver jobb.



Utskiftbare blad og stabilisatorer

“Plug and play”-stabilisatorer foran og bak gir uavhengig og skreddersydd støtte i henhold til arbeidsforholdene. Bladet er også fullt utskiftbart for øket allsidighet.

NY

ALTERNATIV



Klargjøring av tilhengerfeste

HW140A / HW160A kan enkelt utstyres med et tilhengerfeste, som gir muligheten for å transportere alt nødvendige verktøy og maskiner til anleggsområdet på én tur. Monteringssettet inkluderer elektriske og hydrauliske tilkoplinger for baklys og bremsesystemer.

NY

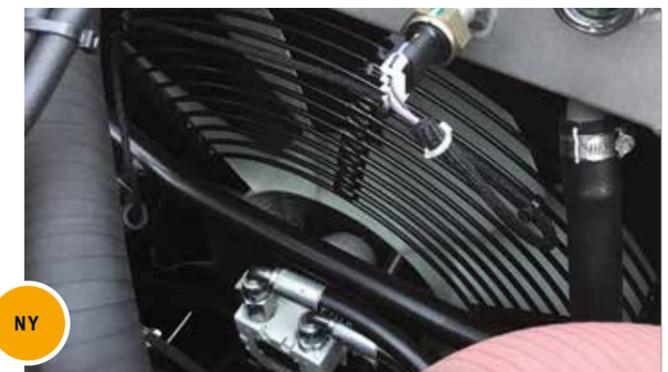
ALTERNATIV



Elektronisk styrt reversibel vifte

Den reversible viften er elektronisk styrt for å levere automatisk motorkjøling. En forbedret selvrensende viftemodus eliminerer effektivt støv og rusk, beskytter ytelsen og produktiviteten.

NY



Tiltrotator

En fabrikkmontert Engcon-tiltrotator er tilgjengelig som tilleggsutstyr, øket effektivitet og lønnsomhet gjennom forbedret kontroll med lavere drivstofforbruk.

ALTERNATIV



2D- og 3D-planering

Din HW140A eller HW160A hjulgående gravemaskin kan utstyres og forberedes fra fabrikk med 2D- eller 3D-klare maskinkontroll- eller maskinplaneringssystemer. Det gir deg fleksibilitet til å arbeide med et bredere spekter av anleggsområder og applikasjoner.

NY

ALTERNATIV

2D-planering



3D-planering



Bestandighet

SIKT MOT MER DRIFTSTID OG KJØREGLEDE

... med robust konstruksjon og pålitelige komponenter.

Hyundai har alltid blitt drevet av målsettingen om å lage holdbare maskiner som vil gi eieren den ultimate langtids eieropplevelsen for våre kunder. I tillegg til å forbedre motorens driftssikkerhet og forenkle avgassbehandlingssystemet, har vi forsterket og optimalisert et stort antall øvrige komponenter for å forlenge levetiden for vår A-serie hjulgående gravemaskiner. Vårt ultimate siktemål er å minimalisere nedetid og reparasjoner slik at du kan holde tidsplaner, unngå unødige kostnader og sikre din lønnsomhet.



Høykvalitetsslanger (høytrykk)

Høykvalitetsslanger med enestående motstandskraft mot varme og trykk gir maksimum holdbarhet med lite vedlikehold, også under krevende forhold.

Holdbar kjølemodul

HW140A og HW160A er utstyrt med en ny type stablet kjølemodul, som er enkel å rengjøre og med en hydraulisk drevet reversibel vifte. I tillegg til forbedret bestandighet, vil den optimalisere drivstofføkonomi og støyreduksjon.

Sentralsmøringsystem

Et sentralisert automatisk smøresystem kan installeres som ekstrautstyr. Dette optimaliserer daglig vedlikehold og forlenger levetiden for alle maskinens smørepunkter.

ALTERNATIV



Ekstra forsterkede bolter, bøsninger og polymerskiver

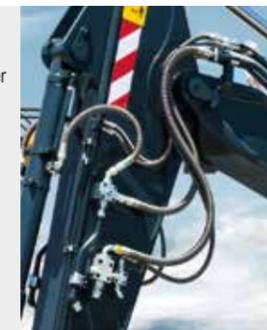
Ekstra forsterkede bolter, bøsninger og polymerskiver er utviklet for forlengt levetid med mindre vedlikeholdsbehov som reduserer de totale kostnadene.



Stanset bøsning

Polymerskiver

Krombelagte bolter



Forsterket øvre og nedre rammestruktur

Med uslagbar styrke og robusthet vil HW140A og HW160A gi solid ytelse gjennom en lang levetid. Øvre og nedre rammestrukturer er ekstra forsterket for store belastninger, mens redskapene har blitt grundig testet under de tøffeste forholdene.

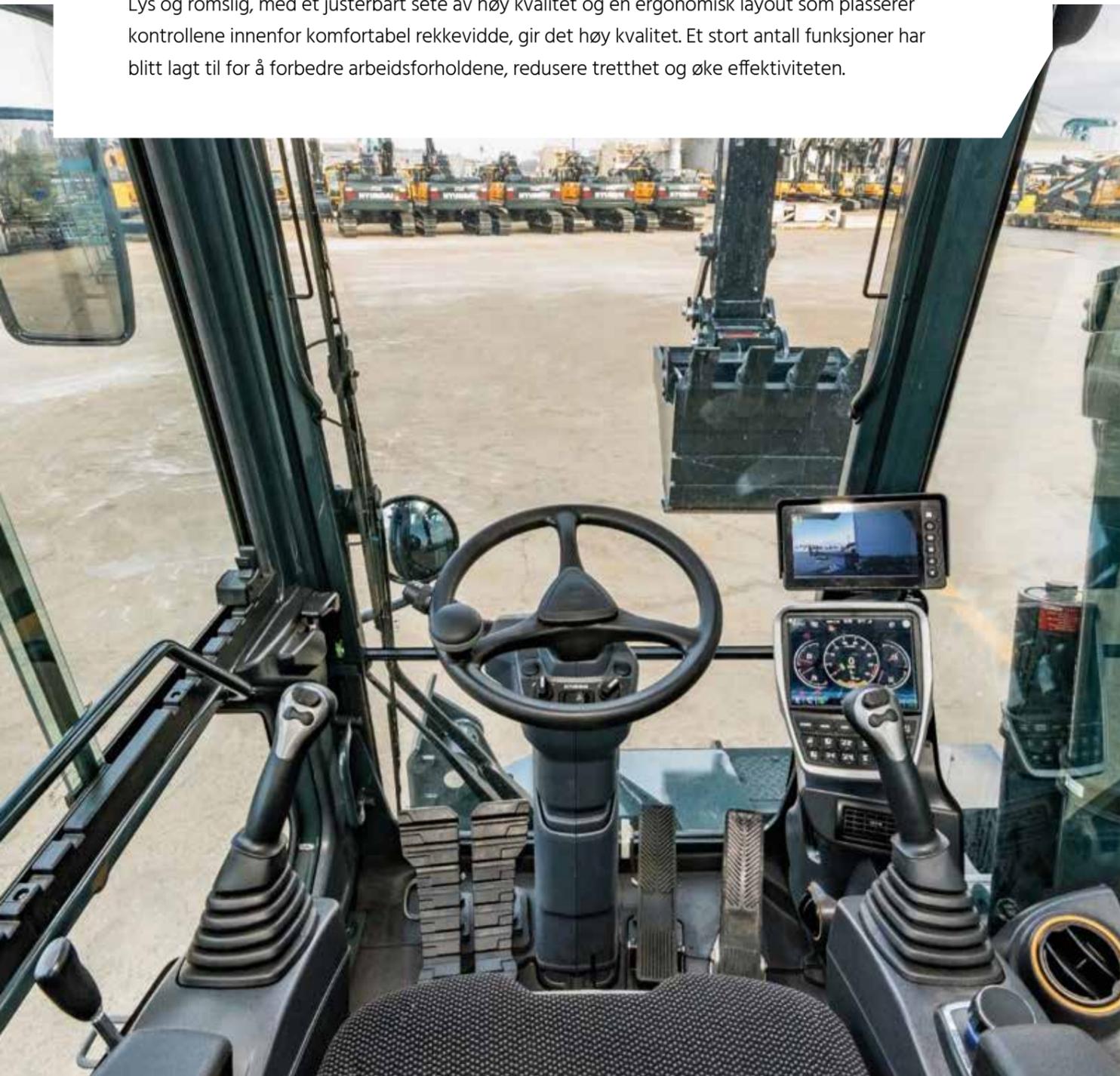


Maskinførerkomfort

SIKT MOT BEDRE KOMFORT OG BEKVEMMELIGHETER

...med en romslig førerhytte og forbedret ergonomi.

Det er lettere å være produktiv når din arbeidsplass er komfortabel og bra utformet. Det er derfor vi har plassert maskinførere midt i sentrum ved utforming av HW140A / HW160A sitt førerhyttedesign. Lys og romslig, med et justerbart sete av høy kvalitet og en ergonomisk layout som plasserer kontrollene innenfor komfortabel rekkevidde, gir det høy kvalitet. Et stort antall funksjoner har blitt lagt til for å forbedre arbeidsforholdene, redusere tretthet og øke effektiviteten.



3-veis justerbar rattstamme

Rattstammen er ergonomisk posisjonert og justerbar slik at hver enkelt maskinfører kan arbeide mer komfortabelt og produktivt.



Deluxe sete

Luftfjæringssetet er ergonomisk designet og oppvarmet, noe som hjelper maskinføreren til å kunne arbeide lenger uten å bli trett under alle værforhold og årstider.



Arbeidsmoduser

Maskinføreren kan velge mellom tre forskjellige arbeidsmoduser – Park, Arbeid og Kjøring – for praktisk og automatisk kontroll med et spekter av funksjoner.



Kjørekontroll

Et kjørekontrollsystem er tilgjengelig som et alternativ. Dette reduserer at gravemaskinen gynger, sikrer jevn kjøring i alle typer terreng, og reduserer spill/søl fra skuffen.

Stor berøringsskjerm

Den 8-tommers berøringsskjermen er en av de største på markedet og har WiFi-tilkobling, noe som gir maskinføreren fordelene med smart-teknologiene under arbeidet.



Flytkontroll for redskap

Det lastfølede hydrauliske systemet gir enestående flyt i arbeidstelsen, og gir som resultat en optimal multifunksjonell drift med stålkontroll. Maskinens minne kan lagre 20 redskapstyper (10 typer hammere og 10 typer knusere) for å passe til et bredt spekter med applikasjoner og miljøer.

Styring med manøverspak (joystick)

HW140A og HW160A har høyrehånds manøverspakstyring, for rask og lett manøvrering og forbedret produktivitet.

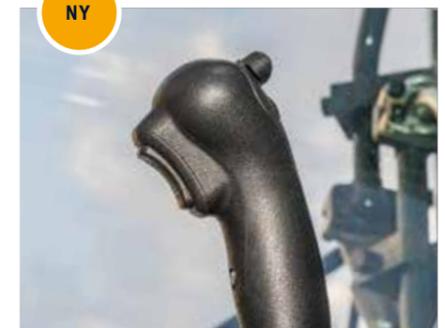


Ekstra manøverspak (joystick) og pedalkontroll

En 2-veis proporsjonal ekstra manøverspak (joystick) og pedalkontroll muliggjør uanstrengt drift for å minimere tretthet for maskinføreren.

FNR- og Ram-låsebryter på manøverspak (joystick)

I HW140A/HW160A, finner maskinføreren bryteren for Forover/Revers direkte ved fingertuppen. Frontakselens oscillasjonslås kan også aktiveres fra manøverspaken/joysticken. En fordel for produktiviteten ved krevende operasjoner.



Maskinførerkomfort

SIKT MOT ENKEL,
EFFEKTIV STYRING

... med den rette teknologien som assistent.



Flytebomfunksjon

Innstillingen for flytebom gir mulighet for bommen til å bevege seg fritt opp og ned under dens egen vekt. Det muliggjør uanstrengt planering av flater.



Kraftforsterkerfunksjon

Kraftforsterkerfunksjonen vil automatisk øke avlastningsstrykket, og gi det ekstra trykket når du trenger det.



Fartsholder og fartsbegrenser, krypegir

HW140A og HW160A er utstyrt med fartsholder (cruise control) og fartsbegrensningsystemer, noe som gir maskinføreren mulighet for å slappe av og samtidig opprettholde stabil hastighet over lengre strekninger. Når krypegiret er aktivert, vil gravemaskinen kjøre ved en maksimum hastighet på 3,5 km/t. Det gir maskinføreren bedre kontroll og maskinen høyere dreiemoment med minimal arbeidsinnsats.



Full klimakontroll

Det effektive klimaanlegget er forbedret med full klimakontroll for rask oppvarming, kjøling og avriming.



Avansert audiosystem

Audiosystemet inkluderer en radio, USB-basert MP3-spiller og Bluetooth for håndfrie telefonsamtaler. Smart-displayet på førerhusets monitor speiler mobiltelefonens funksjoner, holder maskinførerne tilkoplede og underholdt hele dagen.

Dreiebrytermodul (jog dial)

For å øke bekvemmeligheten er det integrert en dreiebrytermodul som gir deg mulighet for enkelt å styre klimaanlegg og å navigere på instrumentpanelet.

Fin svingkontroll

Fin svingkontroll muliggjør jevn bevegelse ved start og avslutning av en svingoperasjon. Dette forbedrer presisjonen ved et bredt spekter av applikasjoner og reduserer spill/søl fra skuffen.

Svinglås-system

Svinglåsen deaktiverer at overvognen svinger for å øke sikkerheten ved behov. Dette er spesielt nyttig ved kjøring på vei, ved arbeid i veikanter og ved jernbaner, eller inntil bygninger og hindringer.



Sikkerhet

SIKT MOT HØYESTE BESKYTTELSE FOR ARBEIDERNE

... med null kompromiss til effektivitet.

Hyundai har en tilnærming til sikkerhet som går langt ut over bare det å oppfylle regulatoriske standarder. Vi prioriterer sikkerhet i hver detalj på våre maskiner og jobber sammen med våre kunder for å kontinuerlig forbedre beskyttelsen for maskinførere, medarbeidere, forbipasserende, omkringliggende bygninger og selvsagt maskinene selv. Dette inkluderer robuste, beskyttende maskinstrukturer, en førerhyttedesign som tilbyr 360° klar sikt rundt hele maskinens omgivelser og en serie med tilleggsfunksjoner og teknologier som gir trygghet på og utenfor arbeidsområdet.



◀ **Sikkerhetsventiler på alle sylindre**
Som en standard funksjon er sikkerhetsventiler integrert på de hydrauliske sylindrene for bommen, stikken, skjæret og ram-låsen.

◀ **LED-lys**
Alle arbeidslys er av LED-typen for bedre sikt under arbeid og kjøring.

NY

◀ **Sikkerhetsglass**
Sikkerhetsglass benyttes i alle vinduer, inkludert laminert glass i frontruten for ytterligere beskyttelse.

◀ **Montert førerhusfjæring**
Integrerte lyddemperklosser minimerer støy og vibrasjoner inne i førerhytta, det reduserer tretthet og muliggjør sikrere, mer behagelig drift.

◀ **Forbedret adgang til førerhytte**
Førerhyttas innsteg er redesignet for sikker og bekvem adgang.

NY

Sikkerhet

Akslinger og skjerner

HW140A har blitt utstyrt med en heavy duty aksling for bedre holdbarhet, mens en bred aksling er tilgjengelig som et alternativ for HW160A for å forbedre stabiliteten ved forskjellige forhold og applikasjoner for materialhåndtering. Robuste skjerner som også dekker hjulene under styring, leveres på både HW140A og HW160A for å beskytte mot flyvende jord og steinrester fra hjulene under kjøring.



ALTERNATIV

Automatisk sikkerhetslås

Funksjonen for automatisk sikkerhetslås forhindrer utilsiktet start og tilfeldig maskinbevegelse. Når sikkerhetsspaken er ulåst, kan ikke motoren startes og systemet vil ikke bli tilkoplest, selv om manøverspaken ved et uhell skulle bli trykket på.



Nødstyring

Hvis hydraulikktilførselen skulle feile, vil manuell styring aktiveres automatisk.

ROPS/FOPS-sertifisert førerhus
For å beskytte maskinførerne er førerhusets struktur ekstra forsterket med integrert sveiset stål, med lave spenninger og høy styrke. Det er sertifisert i henhold til sikkerhetsstandardene ISO 12117-2 (ROPS - Roll-over Protective Structures) og ISO 10262 Nivå 2 (FOPS - Falling Object Protective Structures).



Avansert 360° overvåking (AAVM)

Hyundais AAVM-kamerasystem kan installeres som et alternativ, og det vil gi maskinførerne en 360° oversikt over det nærmeste arbeidsområdet, inkludert baksiden, sidespeil og fugleperspektiv. Det integrerer også teknologien med intelligent bevegelig objektetektering (IMOD) som føler og varsler maskinføreren når mennesker eller objekter kommer nærmere maskinen enn 5 meter.

ALTERNATIV

Radars med sekundær monitor

Radarsystemet detekterer statiske eller bevegelige objekter innenfor en 10-meters radius bak gravemaskinen, dag og natt. Hindringer vises på en separat monitor som gir maskinføreren maksimalt overblikk.



NY

ALTERNATIV

Varselalarm for setebelte

Maskinførere minnes på å feste setebeltet ved en hørbar og synlig alarm.



Ny design på overvognstrukturen

Overvognens struktur er blitt redesignet for å få bedre tilgang ved vedlikehold.



NY

Servicevennlighet og tilkoping

SIKT MOT MAKSIMUM DRIFTSTID OG EFFEKTIV SERVICE

... med intelligent maskinstyring og enkel tilgang.

Vår A-Series hjulgående gravemaskiner er utviklet med rask og lav-innsats service i tankene. Hver komponent og materiale har blitt optimalisert for å sikre en lang, problemfri levetid. Hyundai's innovative Hi MATE-telematikk-system gir mulighet for full overvåking av maskinens aktivitet og ytelse. Maksimum tilkoping er integrert for å hjelpe eierne å skape en smart anleggsplass og ivareta lønnsomheten samtidig som virksomheten vokser.



ALTERNATIV

Påfyllingspumpe for drivstoff
En integrert påfyllingspumpe for drivstoff med autostopp gjør fyllingen av drivstoff rask og enkel.



Mobile Fleet-app

Hyundai's nye Mobile Fleet-app gir deg all informasjon du trenger for å drive din maskinpark flåte effektivt og økonomisk. Basert på telematikk, bruker denne avanserte løsningen enkel grafikk og nøkkeldata for smart flåteadministrasjon.

DEF/AdBlue-påfyllingstilgang

Tilgang til DEF/AdBlue-tankens påfyllingspunkt har blitt forenklet med et nytt design på påstigningstrinnene.



Hi MATE

Forsterker effektivitet og ytelse

For maksimal bekvemmelighet og sikkerhet, presenterer HW140A og HW160A Hyundai's eksklusive Hi MATE-flåteadministrasjonssystem, som benytter mobilteknologi for å gi det høyeste nivå av service og support. Du kan overvåke utstyret ditt hvor du enn måtte befinne deg via en dedikert web-side eller en mobil app, med tilgang til driftsparametre slik som total antall driftstimer på motor, maskinutnyttelse, virkelig utførte arbeidstimer, drivstofforbruk og maskinlokalisering.



ECD (Engine Connected Diagnostics)

Motortilkøp diagnostic

ECD leverer råd for feilsøking i tillegg til skreddersydd service- og delesupport fra Cummins Quick Serve. Serviceteknikerne blir støttet med fjerndiagnostikkrapporter som gir dem mulighet til å forberede servicebesøket, og kan ta med seg det riktige verktøyet og dermed oppnå en høyere problemløsningsrate.

Vi er alle tilkøp!



Kun 5 minutter



Øket produktivitet

Ved å levere informasjon slik som arbeidstimer, tomgangstid og drivstofforbruk, vil Hi MATE gi deg innsparing av penger og forbedre produktiviteten. Servicevarsler muliggjør bedre vedlikeholdsplanlegging.



Overvåk dine maskiner

Hi MATEs lokaliseringinformasjon i sanntid gir deg bedre, mer praktisk overvåking av utstyret ditt. Logg deg på Hi MATEs web-side eller mobilapp for å se din maskin når som helst, og hvor som helst i verden. Motta data online, på e-post eller direkte på din mobile enhet.



Forbedre sikkerheten

Beskytt utstyret ditt mot tyveri og uautorisert bruk. Hi MATEs geofencing varsler deg automatisk når en maskin forlater en forhåndsbestemt sone.

Reservedeler og garantier

HYUNDAI ORIGINALDELER OG GARANTIER: DEN BESTE MÅTEN Å TA VARE PÅ DIN INVESTERING

Hyundai originaldeler, tilbehør og garantiprogrammer er spesielt utformet for å holde din maskin beskyttet. De øker driftstiden og bevarer ytelsen, komforten, og bekvemmeligheten som er bygget inn i utstyret.



Et nettverk du kan stole på

Hyundai Construction Equipment Europe prioriterer rask, pålitelig inngripen for å holde ditt maskinutstyr driftssikkert. I sitt 13 000 m² lager, har Hyundai lagret over 96 % av alle originaldeler. Med et av Europas mest avanserte automatiserte lagersystemer, er vi istand til å opprettholde en kontinuerlig tilgjengelighet og effektiv leveransesikkerhet av alle våre originaldeler. I tillegg til det garanterer vi en 24-timers leveringstjeneste på tvers av vårt europeiske forhandlernettverk.



Drivstoff-filtre

Hyundai drivstoff-filtre gir den riktige graden av filtrering for å holde motoren ren. De er utviklet for å møte og overgå motorfabrikantenes krav til vannseparasjon og smussfiltrering og forlenge levetiden til motoren.



Hyundai originaldeler

Hyundai originaldeler har samme design som de som ble installert når din maskin forlot fabrikk. De er utsatt for streng kvalitetskontroll, inspeksjon og testing for å sikre at de møter Hyundais strikte krav til kvalitet og holbarhet. I tillegg til å minimere nedetid, hjelper dette også til å gi topp ytelse ved enhver oppgave.



Ettermarkedsett

Du kan bestille Hyundai-ettermarkedsett via din forhandler. Dette AAVM-systemet for eksempel, forbedrer sikkerheten i og rundt ditt arbeidsmiljø hele tiden.



Hyundai-garantier

Våre garantier er utarbeidet for å gi deg den dekningen du trenger for å bygge opp din virksomhet med tillit og trygghet.

Standard garantier

Vi tilbyr standard garantidekning for alle hjulgående gravemaskiner. I tillegg er alternative og utvide garantiperioder tilgjengelige, så du kan dra nytte av full garantidekning lenger, og til og med i hele maskinens levetid. Vennligst diskuter den optimale løsningen for ditt behov med din lokale Hyundai-forhandler.

Utvidede garantier

Med våre utvidede garantipakker vil du kunne ha full kontroll over dine driftskostnader. Hvis du kombinerer et utvidet garantiprogram med en skreddersydd vedlikeholdskontrakt, kan du helt unngå uventede kostnader.

Ta turen!

HW140A / HW160A

Produktivitet og effektivitet

- Høyttelses Stage V-motor med avansert avgassbehandling **NY**
- Lastfølende hydraulisk system **NY**
- Variabel kraftstyring **NY**
- Hydrostatisk 4-hjulsdrift
- ECO-måler
- Klargjøring av tilhengerfeste **NY** **ALTERNATIV**
- Elektronisk styrt reversibel vifte **NY**
- Tiltrotator **NY** **ALTERNATIV**
- 2D- og 3D-planering **NY** **ALTERNATIV**

Komfort

- 3-veis justerbar rattstamme **NY**
- Største berøringsskjerm på markedet (inkl. WiFi)
- Flytkontroll for redskap
- Manøverspakstyring **ALTERNATIV**
- FFNR- og Ram-låsebryter på manøverspak (joystick) **NY**
- Kjørekontroll **NY** **ALTERNATIV**
- Fartsholder og fartsbegrenser
- Avansert audiosystem
- Full klimakontroll



Sikkerhet

- Kamerasystem med avansert 360° overvåking (AAVM) **ALTERNATIV**
- Radar med sekundær monitor **NY** **ALTERNATIV**
- LED-arbeidslys
- ROPS/FOPS-sertifisert førerhus
- Sikkerhetsglass
- Bred aksling (HW160A) og skjermer **ALTERNATIV**
- Automatisk sikkerhetslås **NY**
- Sikkerhetsventiler på alle sylindere
- Automatisk gravebrems **NY** **ALTERNATIV**

Servicevennlighet og tilkoping

- ECD (Engine Connected Diagnostics) Motortilkoplet diagnostikk **NY**
- Forbedret DEF/AdBlue-påfyllingstilgang
- Påfyllingspumpe for drivstoff med autostopp **ALTERNATIV**
- Hyundai Hi MATE-telematikkssystem
- Mobile Fleet-app **ALTERNATIV**

Bestandighet

- Forsterket øvre og nedre rammestruktur
- Ekstra forsterkede bolter, bøsninger og polymerskiver
- Holdbar kjølemodul
- Høykvalitetsslanger (høytrykk)
- Sentralsmøringsystem **ALTERNATIV**

HW140A / HW160A

SPESIFIKASJONER

SPESIFIKASJONER	HW140A	HW160A
MOTOR		
Produsent / modell	CUMMINS / B4.5	
Type	4-sylindret, vannkjølt, 4-takts, turboladet ladeluftkjølt, direkteinsprøyting, elektronisk styrt dieselmotor.	
Bruttoeffekt	129 kW (173 hk) ved 2200 rpm	
Nettoeffekt	127 kW (170 hk) ved 2200 rpm	
Maks. effekt	129 kW (173 hk) ved 2200 rpm	
Topp dreiemoment	780 N m ved 1500 rpm	
Slagvolum	4,5 l	
HYDRAULISK SYSTEM		
Avansert lastfølelse system (LUDV)		
Lastuavhengig flytdeling		
HOVEDPUMPE		
Type	Variabel displacementpumpe	
Maks. flyt	232 lpm @ 1600 rpm	261 lpm @ 1800 rpm
AUX PUMPE for styring eller rotation piping		
Type	stempelpumper	
Maks. flyt	50 lpm @ 1600 rpm	
HYDRAULIKK MOTORER		
Kjøring	Stempelmotor med bøyd akse med bremseventil og parkeringsbrems	
Sving	Radial stempelmotor	
INNSTILLING AV AVLASTNINGSVENTIL		
Implementeringskretser	350 kgf/cm ² (4970 psi)	
Kjøring	380 kgf/cm ² (5400 psi)	
Effektforsterker (bom, arm, skuffe)	380 kgf/cm ² (5400 psi)	
Svingkrets	285 kgf/cm ² (4050 psi)	
Pilotkrets	40 kgf/cm ² (570 psi)	35 kgf/cm ² (500 psi)
Serviceventil	Montert	
HYDRAULIKKSYLINDRE		
Antall sylinderboringer X slag	Bom: 2-105 x 1105 mm	Bom: 2-110 x 1090 mm
	Stikke: 1-115 x 1138 mm	Stikke: 1-120 x 1235 mm
	Skuffe: 1-100 x 850 mm	Skuffe: 1-105 x 995 mm
	Skjær: 2-100 x 241 mm	Skjær: 2-110 x 235 mm
	Utrigger / støtteben: 2-110 x 446 mm	Utrigger / støtteben: 2-125 x 463 mm
	2-DELT bom: 2-105 x 992 mm	2-DELT bom: 2-110 x 1017 mm
Juster(bom): 1-145 x 634 mm	Juster(bom): 1-160 x 613 mm	
* Hyundai Bio Hydraulic Oil (HBHO) tilgjengelig		
DRIFT OG BREMSER		
4-hjuls hydrostatisk drift. Konstant inngrep, spiralformet girooverføring gir 2 forover og revers kjørehastigheter.		
Maks. trekk i trekkstang	10720 kgf	
Kjørehastighet	1.	9,5 km/t
	2.	37 km/t eller 20 km/t (alternativ)
Stigning	35° (70 %)	
Servicebrems:		
* Uavhengig dobbel brems, front- og bakaksel full hydraulisk kraftbrems.		
* Fjærutløst og hydraulisk påført våt-type flerskivebrems.		
Parkeringsbrems:		
* Fjærpåført og hydraulisk utløst våt skivebremstype i transmisjonen.		
KONTROLLER		
Pilottrykkbetjente, proporsjonale manøverspaker, ratt og fotpedaler for uanstrengt betjening.		
Pilotstyring	To manøverspaker med sikkerhetsspak	
	(Venstre): Sving og stikke, (Høyre): Bom og skuffe (ISO)	
FNR-bryter på høyre manøverspak / Ram-låsebryter på venstre manøverspak		
Redskapstyring	3 moduser tilgjengelig: Trykk / Proporsjonal / Permanent	
Gasspøld motor	Elektrisk, skivetype	
Betjeningsmodus	3 moduser tilgjengelig: P-Parkert W-Drift T-Kjøring	

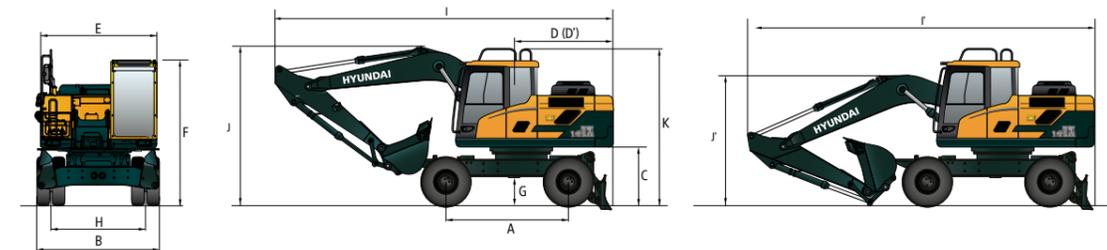
SPESIFIKASJONER	HW140A	HW160A
AKSLING OG HJUL		
Full flytende frontaksel er understøttet av senterpinne for svingning (oscillasjon). Oscillasjonslåsfunksjon (ram lock) for sikker drift.		
Bakaksel er fast på understellet.		
Frontaksels svingningsvinkel	TBA	
Dekk	10.00-20-14PR, Dobbel (slangetype)	
(Alternativ)	10.00-20, Dobbel (kompakt type)	10.00-20, Dobbel (kompakt type)
	10.00-20-16PR, Dobbel (slangetype)	10.00-20-16PR, Dobbel (slangetype)
STYRESYSTEM		
Hydraulisk aktivert, orbitrol (hydraulisk) type styresystem aktiveres på forhjulene gjennom styresylindere.		
Min. svingradius	6300 mm	
SVINGSYSTEM		
Svingmotor	Fast slagvolum aksieil stempelmotor	
Svingreduksjon	Planet-girreduksjon	
Svinglager-smøring	Fettbadet	
Svingbrems	Våt multiskive	
Svinghastighet	9,5 rpm	9,3 rpm
KAPASITET FOR KJØLEVÆSCHE OG SMØREMIDDEL		
	liter	
Drivstofftank	250	
Motorkjølevæske	19,5	
Motorolje	11,0	
Svingenhet - girolje (ALT)	6,2 (5,0)	
Svingenhet - fett (ALT)	(1,2)	
Aksling	Front	15,5
	Bak	17,5
Transmisjon	2,5	
Hydraulikkssystem (inkludert tank)	204	
Hydraulikk tank	122	
DEF/AdBlue®	27	
UNDERVOGN		
Ekstra forsterket boks-seksjon helsveiset ramme, med lave spenninger. Alternativer for doserskjær/planeringsskjær og utriggere/støtteben er tilgjengelig. Enkelt utskiftbare gjennom bolt-på design.		
Doserskjær/planeringsskjær	Parallelogram-montert doserskjær/planeringsskjær for å støtte maskinen under arbeid, også for planering og tilbakefylling.	
Utriggere/støtteben	Indikert for maks. driftsstabilitet under graving og løfting. Kan monteres på fronten/eller bak.	
DRIFTSVEKT (OMTRENTLIG)		
Driftsvekt, inkludert 4600 mm, mono bom / 4710 mm 2-delt bom, 2450 mm stikke, SAE toppet 0,58 m ³ skuffe, smøremiddel, kjølevæske, full drivstofftank, hydraulikk tank og standard utstyr.	Driftsvekt, inkludert 5000 mm, mono bom / 5100 mm 2-delt bom, 2200 mm stikke, SAE toppet 0,70 m ³ skuffe, smøremiddel, kjølevæske, full drivstofftank, hydraulikk tank og standard utstyr.	
	Mono bom (kg)	2-delt bom (kg)
Bakre doserskjær/planeringsskjær	14900	15860
Utriggere/støtteben bak	15120	16080
Utriggere/støtteben front og skjær bak	15900	16860
Frontskjær og utriggere/støtteben bak	15830	16790
Fire utriggere/støtteben	16120	17080
KLIMAAANLEGG		
Klimaanelaget inneholder fluort drivhusgasskjølemiddel R134a (globalt oppvarmingspotensial = 1430). Systemet inneholder 0,75 kg kjølevæske som representerer en CO ₂ ekvivalent på 1,07 metriske tonn. Se håndboken for mer informasjon.		

HW140A

DIMENSJONER OG ARBEIDSREKKEVIDDE

DIMENSJONER FOR HW140A MONO BOM

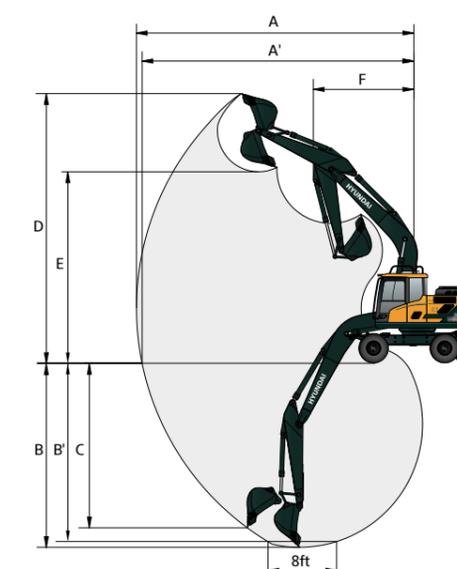
4,6 m mono bom, 2,0 m, 2,45 m, 2,6 m, 3,1 m stikke, bakre doser



A	Hjulbase	2600
B	Total bredde (STD)	2500
C	Bakkeklaring for motvekt	1260
D	Hekk, avstand	2150
D'	Hekk, svingradius	2150
E	Overvogn, bredde	2485
F	Totalhøyde for førerhytte	3190
G	Min. bakkeklaring	390
H	Trinn	1914
K	Totalhøyde for beskyttelsesrekkverk	3423

	Stikke, lengde	2000	2450	2600	3100
I	Total lengde (kjøreposisjon)	7665	7485	7400	7080
I'	Total lengde (fraktposisjon)	7600	7660	7670	7590
J	Totalhøyde på bom (kjøreposisjon)	3250	3640	3760	4430
J'	Totalhøyde på bom (fraktposisjon)	2720	2930	3050	3420

ARBEIDSREKKEVIDDE FOR HW140A MONO BOM



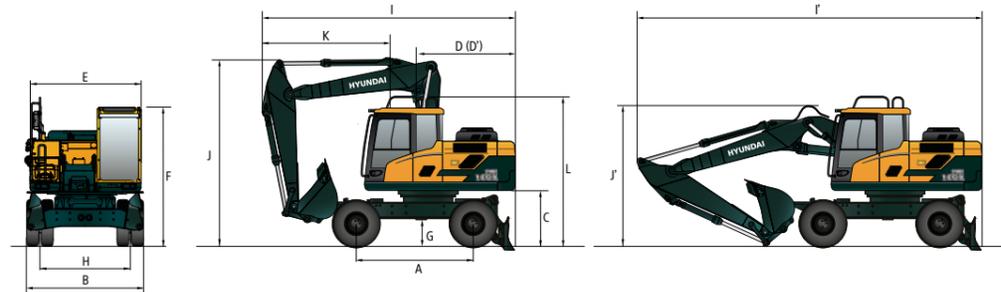
Bomlengde		4600			
Stikkelengde		2000	2450	2600	3100
A	Maks. graverekkevidde	7880	8310	8450	8910
A'	Maks. graverekkevidde på bakke	7640	8090	8230	8705
B	Maks. gravedybde	4670	5120	5270	5770
B'	Maks. gravedybde (8' Nivå)	4410	4910	5070	5590
C	Maks. vertikal vegg gravedybde	4215	4670	4810	5320
D	Maks. gravehøyde	8530	8840	8930	9200
E	Maks. dumphøyde	6090	6390	6480	6750
F	Min. svingradius	2680	2680	2690	2720

Enhet : mm

HW140A DIMENSJONER OG ARBEIDSREKKEVIDDE

DIMENSJONER FOR HW140A 2-DELT BOM

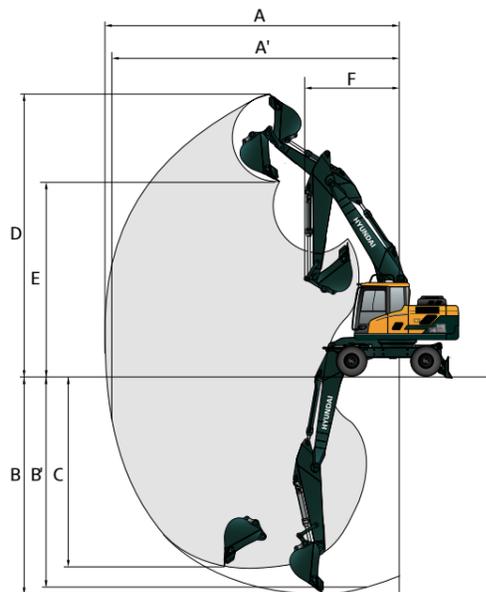
4,71 m 2-delt bom, 2,0 m, 2,45 m, 2,6 m stikke, bakre doser



A	Hjulbase	2600
B	Total bredde (STD)	2500
C	Bakkeklaring for motvekt	1260
D	Hekk, avstand	2150
D'	Hekk, svingradius	2150
E	Overvogn, bredde	2485
F	Totalhøyde for førerhytte	3190
G	Min. bakkeklaring	390
H	Trinn	1914
K	Totalhøyde for beskyttelsesrekkverk	3423

Bomlengde		4710		
Stikkelengde		2000	2450	2600
I	Total lengde (kjøreposisjon)	6110	5760	6520
I'	Total lengde (fraktposisjon)	7795	7800	7810
J	Totalhøyde på bom (kjøreposisjon)	4000	4000	4000
J'	Totalhøyde på bom (fraktposisjon)	2720	2770	2810
K	Slutt på festet til rattet	2640	2900	3360

ARBEIDSREKKEVIDDE FOR HW140A 2-DELT BOM



Enhet : mm

Bomlengde		4710		
Stikkelengde		2000	2450	2600
A	Maks. graverrekkevidde	8075	8510	8660
A'	Maks. graverrekkevidde på bakke	7850	8300	8450
B	Maks. gravedybde	4650	5100	5250
B'	Maks. gravedybde (8' Nivå)	4530	4985	5140
C	Maks. vertikal vegg gravedybde	4020	4505	4650
D	Maks. gravehøyde	9090	9440	9550
E	Maks. dumphøyde	6610	6950	7060
F	Min. svingradius	2615	2600	2635

HW140A LØFTEKAPASITET

Beregnet over front Beregnet over side eller 360 grader

HW140A MONO BOM

4,60 m mono bom, 2,00 m stikke, utstyrt med motvekt på 1700 kg og doserskjær nede.

Løftepunkt, høyde m	Løftepunkt, radius								Ved maks. rekkevidde				
	1,5 m		3,0 m		4,5 m		6,0 m		Kapasitet	Rekkevidde			
									kg	m			
6,0 m	kg					*4420	3670			*3330	2910	5,15	
4,5 m	kg					*4790	3570	3560	2240	*3110	2190	6,08	
3,0 m	kg					5500	3350	3490	2180	3050	1900	6,53	
1,5 m	kg					5250	3140	3400	2090	2940	1810	6,62	
0,0 m	kg					*6510	5520	5120	3020	3340	3090	1890	6,34
-1,5 m	kg	*6490	*6490	*9460	5580	5120	3020			3650	2230	5,66	
-3,0 m	kg			*6990	5760					*4600	3300	4,37	

4,60 m mono bom, 2,45 m stikke, utstyrt med motvekt på 1700 kg og doserskjær nede.

Løftepunkt, høyde m	Løftepunkt, radius								Ved maks. rekkevidde					
	1,5 m		3,0 m		4,5 m		6,0 m		Kapasitet	Rekkevidde				
									kg	m				
7,5 m	kg									*2890	*2890	4,16		
6,0 m	kg					*3880	3740			*2390	*2390	5,70		
4,5 m	kg					*4330	3620	3590	2270	*2250	1940	6,55		
3,0 m	kg					*7850	6310	*5330	3390	3500	2180	*2260	1700	6,97
1,5 m	kg					*5690	5650	5270	3150	3390	2080	*2410	1630	7,05
0,0 m	kg					*6760	5460	5100	3000	3310	2010	*2740	1690	6,79
-1,5 m	kg	*5600	*5600	*9980	5480	5060	2960	3300	2000	3190	1940	6,16		
-3,0 m	kg			*7990	5620	5160	3050			4400	2650	5,01		
-4,5 m	kg													

4,60 m mono bom, 2,60 m stikke, utstyrt med motvekt på 1700 kg og doserskjær nede.

Løftepunkt, høyde m	Løftepunkt, radius								Ved maks. rekkevidde					
	1,5 m		3,0 m		4,5 m		6,0 m		Kapasitet	Rekkevidde				
									kg	m				
7,5 m	kg									*2660	*2660	4,40		
6,0 m	kg									*2230	*2230	5,87		
4,5 m	kg					*4180	3650	3610	2280	*2100	1870	6,70		
3,0 m	kg					*7510	6380	*5190	3410	3510	2190	*2110	1650	7,12
1,5 m	kg					*6430	5680	5280	3150	3390	2080	*2250	1580	7,19
0,0 m	kg					*6820	5440	5090	2990	3300	2000	*2540	1630	6,94
-1,5 m	kg	*5360	*5360	*10110	5440	5040	2950	3290	1990	3060	1860	6,33		
-3,0 m	kg	*9520	*9520	*8270	5580	5120	3020			4130	2490	5,21		

4,60 m mono bom, 3,10 m stikke, utstyrt med motvekt på 1700 kg og doserskjær nede.

Løftepunkt, høyde m	Løftepunkt, radius										Ved maks. rekkevidde					
	1,5 m		3,0 m		4,5 m		6,0 m		7,5 m		Kapasitet	Rekkevidde				
											kg	m				
7,5 m	kg										*2150	*2150	5,13			
6,0 m	kg							*2670	2340		*1860	*1860	6,43			
4,5 m	kg							*3310	2310		*1770	1660	7,20			
3,0 m	kg					*6350	*6350	*4690	3470	3530	2210	*2090	1510	*1790	1480	7,58
1,5 m	kg					*9370	5840	5330	3190	3400	2080	2400	1460	*1900	1410	7,85
0,0 m	kg					*7170	5460	5100	2990	3290	1980			*2120	1450	7,42
-1,5 m	kg	*4710	*4710	*9570	5380	5010	2910	3240	1940					*2570	1620	6,85
-3,0 m	kg	*7920	*7920	*9090	5470	5040	2940							3430	2070	5,84
-4,5 m	kg															

- Løftekapasitet er basert på ISO 10567.
- Løftekapasitet for HW A-serien overgår ikke 75 % av tippelast med maskinen på et fast flatt underlag, eller 87 % av full hydraulikkapasitet.
- Løftepunktet er festebolt for skuffens sving på stikka (uten skuffemasse).
- (*) indikerer last begrenset av hydraulikkens kapasitet.
- Advarsel: vennligst sørg for å følge lokale lover, regler og instruksjoner for løfteoperasjoner

HW140A

LØFTEKAPASITET

Beregnet over front Beregnet over side eller 360 grader

HW140A 2-DELT BOM

4,71 m 2-delt bom, 2,00 m stikke, utstyrt med motvekt på 2200 kg og doserskjær nede.

Løftepunkt, høyde m	kg	Løftepunkt, radius						Ved maks. rekkevidde		
		1,5 m		3,0 m		4,5 m		Kapasitet		Rekkevidde
										m
7,5 m	kg							*4410	*4410	3,69
6,0 m	kg			*4210	4020			*3470	2970	5,37
4,5 m	kg	*5800	*5800	*4630	3890	3870	2460	*3200	2280	6,26
3,0 m	kg			*5580	3650	3780	2390	3170	2000	6,71
1,5 m	kg			5670	3420	3680	2300	3070	1920	6,79
0,0 m	kg	*4830	*4830	5540	3310	3620	2240	3220	2010	6,52
-1,5 m	kg	*9500	6110	5540	3310			3780	2340	5,86
-3,0 m	kg									

4,71 m 2-delt bom, 2,45 m stikke, utstyrt med motvekt på 2200 kg og doserskjær nede.

Løftepunkt, høyde m	kg	Løftepunkt, radius						Ved maks. rekkevidde		
		3,0 m		4,5 m		6,0 m		Kapasitet		Rekkevidde
										m
7,5 m	kg							*3030	*3030	4,46
6,0 m	kg			*3710	*3710			*2500	*2500	5,92
4,5 m	kg			*4190	3950	*3880	2490	*2320	2030	6,74
3,0 m	kg			*5190	3690	3800	2400	*2300	1800	7,15
1,5 m	kg			5690	3440	3670	2280	*2410	1730	7,23
0,0 m	kg	*5270	*5270	5520	3290	3590	2210	*2670	1800	6,98
-1,5 m	kg	*9410	6000	5480	3250	3580	2200	*3220	2050	6,37
-3,0 m	kg									

4,71 m 2-delt bom, 2,60 m stikke, utstyrt med motvekt på 2200 kg og doserskjær nede.

Løftepunkt, høyde m	kg	Løftepunkt, radius										Ved maks. rekkevidde		
		1,5 m		3,0 m		4,5 m		6,0 m		7,5 m		Kapasitet		Rekkevidde
7,5 m	kg					*3340	*3340			*2790	*2790	4,70		
6,0 m	kg					*3560	*3560	*2730	2520	*2330	*2330	6,10		
4,5 m	kg					*4050	3980	*3770	2510	*2170	1960	6,90		
3,0 m	kg			*7450	6900	*5050	3710	3810	2400	*2150	1750	7,30		
1,5 m	kg					5700	3440	3680	2290	*2250	1680	7,37		
0,0 m	kg			*5350	*5350	5510	3280	3580	2200	*2480	1740	7,13		
-1,5 m	kg			*9050	5960	5460	3240	3570	2190	*2970	1970	6,53		
-3,0 m	kg					5550	3310							

- Løftekapasitet er basert på ISO 10567.
- Løftekapasitet for HW A-serien overgår ikke 75 % av tippelast med maskinen på et fast flatt underlag, eller 87 % av full hydraulikkapasitet.
- Løftepunktet er festebolt for skuffens sving på stikka (uten skuffemasse).
- (*) indikerer last begrenset av hydraulikkens kapasitet.
- Advarsel: vennligst sørg for å følge lokale lover, regler og instruksjoner for løfteoperasjoner

HW140A

SKUFFEVELGERGUIDE OG GRAVEKRAFT

SKUFFER



SAE toppt m³	0,50	0,61	0,52	0,65	0,71	0,45	0,55
			0,58				

HW140A, utstyrt med motvekt på 1700 kg og doserskjær oppe.

SAE toppt	Kapazität m³	CECE toppt	Bredde mm		Vekt kg	Tann EA	Anbefaling mm			
			Uten sidekuttere	Med sidekuttere			4600 Mono bom			
			2000 Stikke	2450 Stikke			2600 Stikke	3100 Stikke		
0,58	0,50	950	1110	480	5	○	■	▲	▲	
0,52	0,45	870	1020	460	5	○	■	■	▲	
0,65	0,55	1060	1210	513	5	■	▲	▲	×	
0,71	0,60	1140	1300	536	5	▲	▲	×	×	
0,45	0,40	1520	1520	410	0	●	●	○	■	
0,55	0,45	1800	1800	585	0	○	■	▲	▲	
0,50	0,45	762	821	439	4	●	○	■	■	
0,61	0,54	914	974	490	5	■	▲	▲	▲	

HW140A, utstyrt med motvekt på 2200 kg og doserskjær oppe.

SAE toppt	Kapazität m³	CECE toppt	Bredde mm		Vekt kg	Tann EA	Anbefaling mm					
			Uten sidekuttere	Med sidekuttere			4600 Mono bom			4710 2-delt bom		
			2000 Stikke	2450 Stikke			2600 Stikke	3100 Stikke	2000 Stikke	2450 Stikke	2600 Stikke	
0,58	0,50	950	1110	480	5	○	○	■	▲	○	■	■
0,52	0,45	870	1020	460	5	●	○	○	■	●	○	○
0,65	0,55	1060	1210	513	5	○	■	■	▲	■	▲	▲
0,71	0,60	1140	1300	536	5	■	▲	▲	×	■	▲	▲
0,45	0,40	1520	1520	410	0	●	●	●	○	●	●	●
0,55	0,45	1800	1800	585	0	○	■	■	▲	○	■	■
0,50	0,45	762	821	439	4	●	●	○	■	●	○	○
0,61	0,54	914	974	490	5	○	■	■	▲	○	■	■

- Passende for materialer med tetthet på 2100 kg/m³ eller mindre
- Passende for materialer med tetthet på 1800 kg/m³ eller mindre
- Passende for materialer med tetthet på 1500 kg/m³ eller mindre
- ▲ Passende for materialer med tetthet på 1200 kg/m³ eller mindre
- ×

REDSKAP

Bommer og stikker er sveiset med lave spenninger, full-boks-seksjon design. 2,0 m / 2,45 m / 2,6 m / 3,1 m stikker er tilgjengelige.

GRAVEKRAFT

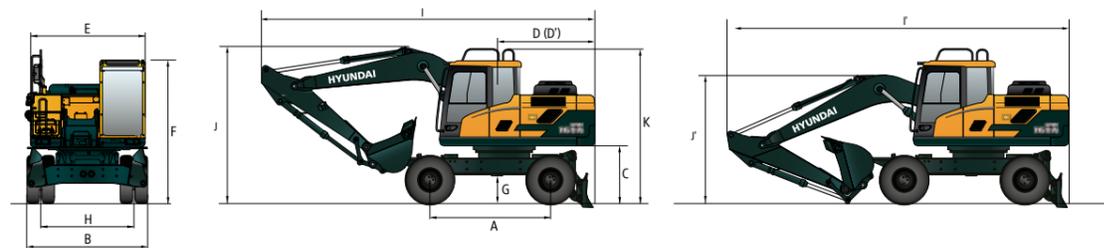
Bom	Lengde	mm	4600 Mono				4710 2-delt			Merknader:	
			2000	2450	2600	3100	2000	2450	2600		
Skuffens gravekraft	Stikke	Lengde	mm	2000	2450	2600	3100	2000	2450	2600	[]: Kraftforsterker
		SAE	kN	87,9	87,9	87,9	87,9	87,9	87,9	87,9	
	kgf		[95,4]	[95,4]	[95,4]	[95,4]	[95,4]	[95,4]	[95,4]		
	ISO	kN	896	896	896	896	896	896	896		
		kgf	[9724]	[9729]	[9729]	[9724]	[9724]	[9729]	[9729]		
	Stikkens fortrenningskraft	SAE	kN	102,9	102,9	102,9	102,9	102,9	102,9	102,9	
kgf			[111,7]	[111,8]	[111,8]	[111,7]	[111,7]	[111,8]	[111,8]		
ISO		kN	10489	10494	10494	10488	10489	10494	10494		
		kgf	[11388]	[11393]	[11393]	[11387]	[11388]	[11393]	[11393]		
SAE		kN	74,3	63,6	61,1	54,7	74,3	63,6	61,1		
		kgf	[80,6]	[69,1]	[66,4]	[59,4]	[80,6]	[69,1]	[66,4]		
ISO	kN	7569	6485	6230	5578	7569	6485	6230			
	kgf	[8218]	[7041]	[6764]	[6057]	[8218]	[7041]	[6764]			
ISO	kN	77,9	66,4	63,6	56,7	77,9	66,4	63,6			
	kgf	[84,6]	[72,0]	[69,1]	[61,6]	[84,6]	[72,0]	[69,1]			
ISO	kN	7942	6763	6485	5781	7942	6763	6485			
	kgf	[8622]	[7343]	[7041]	[6277]	[8622]	[7343]	[7041]			

Merk : Stikkevekt inkluderer skuffesynder, ledd og bolt

HW160A DIMENSJONER OG ARBEIDSREKKEVIDDE

DIMENSJONER FOR HW160A MONO BOM

5,0 m mono bom, 2,0 m, 2,45 m, 2,6 m, 3,1 m S stikke, bakre doser



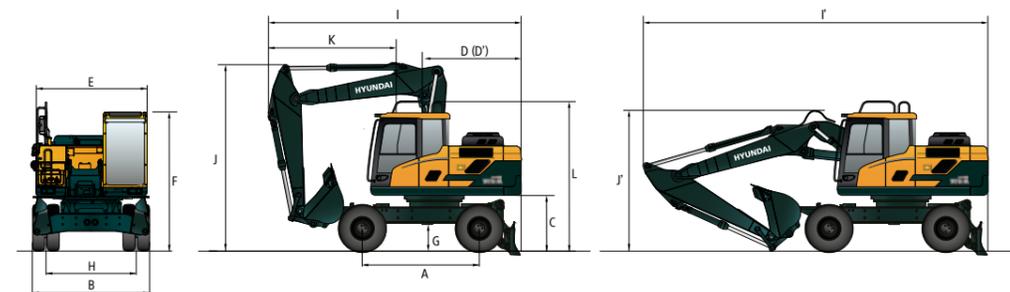
A	Hjulbase	2600
B	Total bredde (STD)	2530
C	Bakkeklaring for motvekt	1265
D	Hekk, avstand	2240
D'	Hekk, svingradius	2240
E	Overvogn, bredde	2485
F	Totalhøyde for førerhytte	3190
G	Min. bakkeklaring	370
H	Trinn	1914
K	Totalhøyde for beskyttelsesrekkverk	2530

Stikke, lengde	2000	2450	2600	3100	
I	Total lengde (kjøreposisjon)	7970	7940	7960	7990
I'	Total lengde (fraktposisjon)	8280	8215	8240	8210
J	Totalhøyde på bom (kjøreposisjon)	4000	3810	3900	4000
J'	Totalhøyde på bom (fraktposisjon)	3095	2970	3250	3530

HW160A DIMENSJONER OG ARBEIDSREKKEVIDDE

DIMENSJONER FOR HW160A 2-DELT BOM

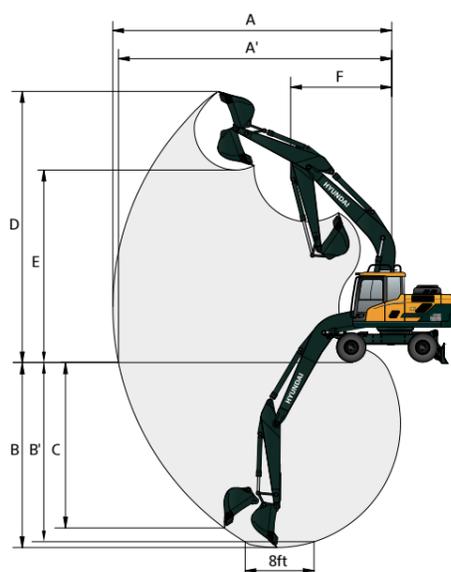
5,1 m 2-delt bom, 2,0 m, 2,45 m, 2,6 m stikke, bakre doser



A	Hjulbase	2600
B	Total bredde (STD)	2530
C	Bakkeklaring for motvekt	1265
D	Hekk, avstand	2240
D'	Hekk, svingradius	2240
E	Overvogn, bredde	2485
F	Totalhøyde for førerhytte	3190
G	Min. bakkeklaring	370
H	Trinn	1914
K	Totalhøyde for beskyttelsesrekkverk	2530

Bomlengde	5100			
I	Total lengde (kjøreposisjon)	6715	6250	6205
I'	Total lengde (fraktposisjon)	8390	8345	8320
J	Totalhøyde på bom (kjøreposisjon)	4000	3990	3990
J'	Totalhøyde på bom (fraktposisjon)	2990	2950	3165
K	Slutt på festet til rattet	3470	3010	2960

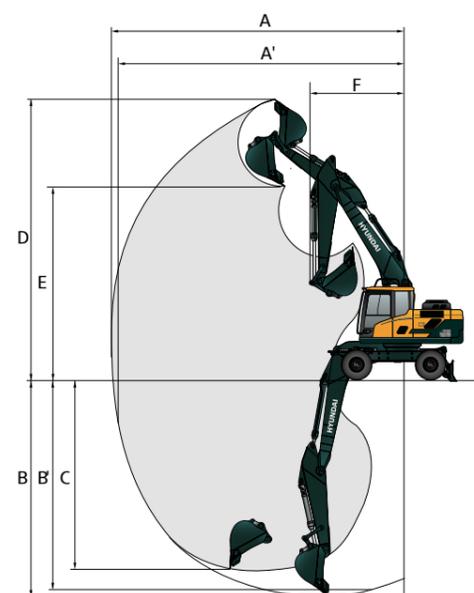
ARBEIDSREKKEVIDDE FOR HW160A MONO BOM



Enhet : mm

Bomlengde	5000				
I	Stikkelengde	2000	2450	2600	3100
A	Maks. graverekkevidde	8360	8820	8865	9285
A'	Maks. gravererekkevidde på bakke	8140	8610	8660	9090
B	Maks. gravedybde	5160	5610	5760	6260
B'	Maks. gravedybde (8' Nivå)	4900	5400	5530	6040
C	Maks. vertikal vegg gravedybde	4430	5060	4870	5210
D	Maks. gravehøyde	8650	9010	8810	8925
E	Maks. dumpehøyde	6030	6360	6220	6350
F	Min. svingradius	3480	3170	3450	3500

ARBEIDSREKKEVIDDE FOR HW160A 2-DELT BOM



Enhet : mm

Bomlengde	5100			
I	Stikkelengde	2000	2450	2600
A	Maks. graverekkevidde	8560	9020	9090
A'	Maks. gravererekkevidde på bakke	8350	8820	8890
B	Maks. gravedybde	5170	5630	5750
B'	Maks. gravedybde (8' Nivå)	5060	5520	5650
C	Maks. vertikal vegg gravedybde	4325	4860	4860
D	Maks. gravehøyde	9435	9845	9730
E	Maks. dumpehøyde	6730	7130	7040
F	Min. svingradius	3390	3040	3505

HW160A

LØFTEKAPASITET

 Beregnet over front
  Beregnet over side eller 360 grader

HW160A MONO BOM

5,00 m mono bom, 2,00 m stikke, utstyrt med motvekt på 2910 kg og doserskjær nede.

Løftepunkt, høyde m	Løftepunkt, radius								Ved maks. rekkevidde			
	1,5 m		3,0 m		4,5 m		6,0 m		Kapasitet		Rekkevidde	
											m	
6,0 m	kg					*4560	*4560			*4580	3240	5,60
4,5 m	kg					*5180	4470	4430	2860	3920	2530	6,47
3,0 m	kg					*6290	4170	4320	2760	3480	2230	6,90
1,5 m	kg					6430	3920	4190	2640	3360	2130	6,99
0,0 m	kg					6290	3800	4120	2580	3510	2210	6,73
-1,5 m	kg		*9960	7040	6290	3800	4130	2590	4040	2540		6,10
-3,0 m	kg		*7850	7220	*5540	3920			*4790	3470		4,94

5,00 m mono bom, 2,45 m stikke, utstyrt med motvekt på 2910 kg og doserskjær nede.

Løftepunkt, høyde m	Løftepunkt, radius										Ved maks. rekkevidde		
	1,5 m		3,0 m		4,5 m		6,0 m		7,5 m		Kapasitet		Rekkevidde
													m
7,0 m	kg										*3180	*3180	4,77
6,0 m	kg							*3550	2940		*2750	*2750	6,16
4,5 m	kg					*4730	4540	*4240	2900		*2630	2260	6,96
3,0 m	kg					*5890	4240	4350	2780		*2660	2020	7,36
1,5 m	kg					6470	3960	4200	2650		*2830	1940	7,44
0,0 m	kg			*5870	*5870	6290	3800	4110	2570		3170	2000	7,21
-1,5 m	kg	*5810	*5810	*10160	6950	6250	3770	4090	2550		3570	2250	6,62
-3,0 m	kg	*10280	*10280	*8790	7110	*6160	3840				*4540	2900	5,57
-4,5 m	kg												

5,00 m mono bom, 2,60 m stikke, utstyrt med motvekt på 2910 kg og doserskjær nede.

Løftepunkt, høyde m	Løftepunkt, radius										Ved maks. rekkevidde			
	1,5 m		3,0 m		4,5 m		6,0 m		7,5 m		Kapasitet		Rekkevidde	
													m	
7,5 m	kg										*3360	*3360	4,96	
7,0 m	kg							*3960	2940		*2950	2680	6,31	
6,0 m	kg					*4540	4540	*4110	2890		*2830	2180	7,09	
4,5 m	kg					*5700	4230	4330	2760		*2880	1940	7,49	
3,0 m	kg					6450	3930	4180	2630	3000	1890	2960	1860	7,56
1,5 m	kg			*5970	*5970	6250	3760	4070	2530		3060	1920	7,33	
0,0 m	kg	*5590	*5590	*9940	6860	6200	3710	4040	2500		3430	2140	6,76	
-1,5 m	kg	*9860	*9860	*9010	7010	*6270	3780				4400	2730	5,74	
-3,0 m	kg													
-4,5 m	kg													

5,00 m mono bom, 3,10 m stikke, utstyrt med motvekt på 2910 kg og doserskjær nede.

Løftepunkt, høyde m	Løftepunkt, radius										Ved maks. rekkevidde			
	1,5 m		3,0 m		4,5 m		6,0 m		7,5 m		Kapasitet		Rekkevidde	
													m	
7,5 m	kg										*2680	*2680	5,62	
7,0 m	kg							*3540	3030		*2420	2410	6,83	
6,0 m	kg							*3780	2960	*2570	2030	*2340	2000	7,56
4,5 m	kg			*7570	*7570	*5230	4340	*4300	2820	3100	1980	*2390	1800	7,93
3,0 m	kg					*6470	4000	4220	2660	3030	1910	*2540	1730	8,00
1,5 m	kg			*6640	*6640	6270	3770	4090	2540	2820	1860	2820	1760	7,78
0,0 m	kg	*5170	*5170	*9310	6770	6170	3690	4020	2480			3100	1940	7,25
-1,5 m	kg	*8430	*8430	*9800	6880	6210	3720	4060	2520			3800	2370	6,31
-3,0 m	kg			*7000	*7000	*4610	3900					*4240	3670	4,72
-4,5 m	kg													

- Løftekapasitet er basert på ISO 10567.
- Løftekapasitet for HW A-serien overgår ikke 75 % av tippelast med maskinen på et fast flatt underlag, eller 87 % av full hydraulikkapasitet.
- Løftepunktet er festebolt for skuffens sving på stikka (uten skuffemasse).
- (*) indikerer last begrenset av hydraulikkens kapasitet.
- Advarsel: vennligst sørg for å følge lokale lover, regler og instruksjoner for løfteoperasjoner

HW160A

LØFTEKAPASITET

 Beregnet over front
  Beregnet over side eller 360 grader

HW160A 2-DELT BOM

5,10 m 2-delt bom, 2,00 m stikke, utstyrt med motvekt på 3410 kg og doserskjær nede.

Løftepunkt, høyde m	Løftepunkt, radius						Ved maks. rekkevidde					
	3,0 m		4,5 m		6,0 m		Kapasitet		Rekkevidde			
									m			
7,5 m	kg							*4660	*4660	4,30		
6,0 m	kg					*4250	*4250			*4310	3280	5,81
4,5 m	kg					*4880	4790	*4290	3080	4010	2600	6,65
3,0 m	kg					*6000	4470	4610	2970	3590	2310	7,07
1,5 m	kg					6840	4200	4470	2840	3470	2220	7,15
0,0 m	kg					6710	4080	4400	2770	3620	2310	6,91
-1,5 m	kg	*9910	7560	6710	4080	4410	2780	4140	2630			6,29
-3,0 m	kg											

5,10 m 2-delt bom, 2,45 m stikke, utstyrt med motvekt på 3410 kg og doserskjær nede.

Løftepunkt, høyde m	Løftepunkt, radius										Ved maks. rekkevidde			
	3,0 m		4,5 m		6,0 m		7,5 m		Kapasitet		Rekkevidde			
													m	
7,5 m	kg										*3260	*3260	5,04	
6,0 m	kg					*3940	*3940				*2790	*2790	6,37	
4,5 m	kg					*3790	*3790	*3850	3180		*2620	2330	7,14	
3,0 m	kg					*4450	*4450	*3990	3130		*2620	2100	7,54	
1,5 m	kg					*5600	4540	*4460	2990	*2960	2120	*2600	2100	7,61
0,0 m	kg					*6720	4240	4490	2850	3240	2070	*2720	2030	7,38
-1,5 m	kg					6710	4080	4390	2760			*2980	2090	7,38
-3,0 m	kg	*8830	7460	6670	4050	4360	2740				*3520	2340	6,81	
-4,5 m	kg					*6400	4130							

5,10 m 2-delt bom, 2,60 m stikke, utstyrt med motvekt på 3410 kg og doserskjær nede.

Løftepunkt, høyde m	Løftepunkt, radius										Ved maks. rekkevidde		
	3,0 m		4,5 m		6,0 m		7,5 m		Kapasitet		Rekkevidde		
													m
7,5 m	kg										*3450	*3450	5,23
6,0 m	kg					*3710	*3710				*2990	2730	6,52
4,5 m	kg					*3610	*3610	*3670	3180	</			

HW160A

SKUFFEVELGERGUIDE OG GRAVEKRAFT

SKUFFER



SAE toppet m³	0,70	0,73	0,89	□ 0,69	○ 0,75
	0,76	0,85	1,05		

HW160A, utstyrt med motvekt på 2910 kg og doserskjær oppe.

Kapasitet m³		Bredde mm		Vekt kg	Tann EA	Anbefaling mm			
SAE toppet	CECE toppet	Uten sidekuttere	Med sidekuttere			5000 Mono bom			
						2000 Stikke	2450 Stikke	2600 Stikke	3100 Stikke
0,70	0,60	1020	1100	600	5	○	■	■	▲
0,76	0,65	1010	1170	620	5	■	■	▲	▲
0,89	0,77	1170	1325	680	6	▲	▲	×	×
1,05	0,90	1355	1510	740	6	×	×	×	×
0,69	0,62	1025	1025	720	5	○	■	▲	▲
0,75	0,65	1820	1820	540	0	○	■	■	▲
0,73	0,67	914	946	620	5	○	■	▲	▲
0,85	0,76	1067	1096	670	5	■	▲	▲	×

HW160A, utstyrt med motvekt på 3410 kg og doserskjær oppe.

Kapasitet m³		Bredde mm		Vekt kg	Tann EA	Anbefaling mm						
SAE toppet	CECE toppet	Uten sidekuttere	Med sidekuttere			5000 Mono bom			5100 2-delt bom			
						2000 Stikke	2450 Stikke	2600 Stikke	3100 Stikke	2000 Stikke	2450 Stikke	2600 Stikke
0,70	0,60	1020	1100	600	5	●	○	■	■	○	■	■
0,76	0,65	1010	1170	620	5	○	■	■	▲	○	■	■
0,89	0,77	1170	1325	680	6	■	▲	▲	▲	■	▲	▲
1,05	0,90	1355	1510	740	6	▲	×	×	×	▲	×	×
0,69	0,62	1025	1025	720	5	○	■	■	■	○	■	■
0,75	0,65	1820	1820	540	0	○	○	■	■	○	■	■
0,73	0,67	914	946	620	5	○	■	■	■	○	■	■
0,85	0,76	1067	1096	670	5	■	▲	▲	▲	■	▲	▲

- Passende for materialer med tetthet på 2100 kg/m³ eller mindre
- Passende for materialer med tetthet på 1800 kg/m³ eller mindre
- Passende for materialer med tetthet på 1500 kg/m³ eller mindre
- ▲ Passende for materialer med tetthet på 1200 kg/m³ eller mindre
- ×

REDSKAP

Bommer og stikker er sveiset med lave spenninger, full-boks-seksjon design. 2,0 m, 2,45 m, 2,6 m, 3,1 m stikker er tilgjengelige.

GRAVEKRAFT

Bom	Stikke	5000 Mono				5120 2-delt			Merknader:	
		2000	2450	2600	3100	2000	2450	2600		
Skuffens gravekraft	SAE	kN	98,2 [106,6]	98,0 [106,4]	98,4 [106,8]	98,4 [106,8]	98,2 [106,6]	98,0 [106,4]	98,4 [106,8]	[:] Kraftforsterker
		kgf	10008,4 [10866,3]	9991,7 [10848,2]	10025,7 [10885,0]	10029,3 [10889,0]	10008,4 [10866,3]	9991,7 [10848,2]	10025,7 [10885,0]	
	ISO	kN	115,0 [124,9]	114,8 [124,7]	115,2 [125,1]	115,3 [125,2]	115,0 [124,9]	114,8 [124,7]	115,2 [125,1]	
		kgf	11725,9 [12730,9]	11706,3 [12709,7]	11746,1 [12752,9]	11750,3 [12752,5]	11725,9 [12730,9]	11706,3 [12709,7]	11746,1 [12752,9]	
Stikkens gravekraft	SAE	kN	92,4 [100,3]	73,3 [79,5]	72,6 [78,8]	64,5 [70,0]	92,4 [100,3]	73,3 [79,5]	72,6 [78,8]	[:] Kraftforsterker
		kgf	9416,6 [10223,7]	7467,6 [8107,7]	7401,4 [8035,8]	6572,2 [7135,5]	9416,6 [10223,7]	7467,6 [8107,7]	7401,4 [8035,8]	
	ISO	kN	97,4 [105,7]	76,7 [83,2]	75,9 [82,4]	67,0 [72,8]	97,4 [105,7]	76,7 [83,2]	75,9 [82,4]	
		kgf	9928,2 [10779,2]	7815,9 [8485,8]	7737,3 [8400,5]	6832,8 [7418,5]	9928,2 [10779,2]	7815,9 [8485,8]	7737,3 [8400,5]	

Merk : Stikkevekt inkluderer skuffesylinger, ledd og bolt

HW140A / HW160A

STANDARD/ALTERNATIVT UTSTYR

MOTOR	HW140A	HW160A
Cummins B4.5 motor	●	●

HYDRAULISK SYSTEM	HW140A	HW160A
Avansert lastfølelse (LUDV)		
3-kraftmoduser, 3-arbeidsmoduser, brukermodus	●	●
Kraftforsterkerfunksjon	●	●
Flytkontroll for redskap	●	●
3 moduser for redskapsstyring (Trykk/Prop/Permanent)	●	●
Motor, automatisk tomgang	●	●
Motor, automatisk stans	●	●
Elektronisk viftesyring (reversibel)	●	●
40 km/t eller 20 km/t kjøremotor	●	●
Hyundai Bio Hydraulic Oil (HBHO)	●	●

FØRERHYTTE OG INTERIØR	HW140A	HW160A
------------------------	--------	--------

ISO Standard førerhytte		
Allværs førerhus i stål med 360° sikt	●	●
Parallell type vindusvisker	●	●
Radio / USB / MP3-spiller	●	●
Håndfritt mobiltelefonssystem med USB	●	●
12 volt strømuttak (24V DC til 12V DC omformer)	●	●
Elektrisk horn	●	●
Sikkerhetsglass - temperert glass med laminert glass i frontrute	●	●
Sikkerhetsglass i vinduer	●	●
Skyvbar og innfoldbar frontrute	●	●
Skyvbar sidenute (venstre)	●	●
Låsbar dør	●	●
Varme- og kjøleboks	●	●
Oppbevaringsrom	●	●
Transparent tak i førerhytte	●	●
Førerhyttelys	●	●
Regneskytter for førerhyttens frontrute	●	●
Solskjerm	●	●
Dør og førerhuslås, én nøkkel	●	●
Smartnøkkel og startknapp	●	●
Pilot-styrt proporsjonale manøverspaker	●	●
Ratt med 3-veis justerbar rattstamme	●	●

Automatisk klimastyring		
Klimaenlegg og varmeapparat	●	●
Defroster	●	●
Starthjelp (luftgittervarmer) for kaldt vær	●	●
Sentralisert overvåking		
8" LCD-berøringskjerm	●	●
Motorurtall eller trippelteller/aksel.	●	●
Temperaturmåler for motorkjølevæske	●	●
Maks.effekt	●	●
Sakte fart / høy fart	●	●
Automatisk tomgang	●	●
Overbelastningsvarsel med alarm	●	●
Sjekk motor	●	●
Tilting av luftrenser	●	●
Indikatorer	●	●
ECO-måler	●	●
Måler for drivstoffnivå	●	●
Temperaturmåler for hyd.-olje	●	●
Advarsler	●	●
Kommunikasjonsfeil	●	●
Lavt batteri	●	●
Klokke	●	●

Sete		
Justerbart luftfjæringssete med varmer	●	●
Sete med mekanisk fjæring, med varmer		
Førerhytte ROPS (ISO 12117-2)		
ROPS (Roll-Over Protective Structure) Veltebeskyttelse	●	●
Førerhytte FOPS/FOG (ISO 10262) Nivå 2		
FOPS (Falling Object Protective Structure) Beskyttelsesstruktur mot fallende objekt	●	●
FOG (Falling Object Guard) Front- og toppbeskyttelse		
Beskytter mot fallende objekt	●	●

SIKKERHET	HW140A	HW160A
-----------	--------	--------

Sikkerhetslåseseventil på bomsylinger med varselenhet for overbelastning	●	●
Sikkerhetslåseseventil på stikkesylinger	●	●
Sikkerhetslåseseventil på doserskjær/sylinger	●	●
Sikkerhetslåseseventil på frontakslingsens oscillasjonsylinger	●	●
Fire utvendige bakspeil	●	●
Ryggekamera	●	●
Bak og speilvisningskamera		
Radar bak og sekundær monitor		
AAVM (Advanced Around View Monitoring) (Avansert 360° Overvåking)		
Fire LED-arbeidsllys i front (2 bom-monterte, 2 frontramme-monterte)	●	●
Bakre arbeidslampe LED	●	●
Varsellampe LED		
Kjørealarm	●	●
Automatisk svingbrems	●	●
Svinglås-system		
Automatisk gravebrems		
Manøversstyring		
Hovedbryter for batteri	●	●
Hjulkløss	●	●

REDSKAP	HW140A	HW160A
---------	--------	--------

Bomalternativer		
4,60 m Mono	●	-
4,71 m 2-delt		-
5,0 m Mono	-	●
5,1 m 2-delt	-	●
Stikkealternativer		
2,00 m		
2,45 m	●	●
2,60 m		
3,10 m		

ØVRIG	HW140A	HW160A
-------	--------	--------

Kjørekontroll (bomfjæringsystem)		
Bomflytesystem		
Fartsholder	●	●
Fartsbegrenser	●	●
Krypegirkjøremodus	●	●
Tung motvekt		
Avtakbart støvnett for rengjøring av kjøler	●	●
Forfilter for drivstoff	●	●
Selvdiaagnostikk-system	●	●
Hi MATE (Fjernkontrollsystem)	●	●
	Mobil	
	Satellitt	
Batterier (2 x 12V x 100 AH)	●	●
Påfyllingspumpe for drivstoff (35 lpm) med autostopp	●	●
Enkeltvirkende rørledningssett (hammer, etc.)	●	●
Dobbeltvirkende rørssett (klo, etc.)	●	●
Roterende rørssett		
Hurtigkopling for rørledning		
Hurtigkopling		
Akkumulator for senking av arbeidsutstyr	●	●
Ventil for mønsterendring (2 mønstre)		
Fin svingkontroll		
Verktøysett	●	●
Verktøyboks på nedre ramme - venstre side	●	●
Verktøyboks på nedre ramme - venstre og høyre side	●	●

UNDERVOGN	HW140A	HW160A
-----------	--------	--------

Bakre doserskjær/planeringsskjær	●	●
Front doserskjær/planeringsskjær		
Utrigger/støtteben bak		
Utrigger/støtteben foran og bak		
Utrigger/støtteben front og skjær bak		
Frontskjær og uttrigger/støtteben bak		
Klofeste foran og skjær bak		
Klofeste foran og uttrigger/støtteben bak		
Tilhengerfeste forberedelsessett for doserskjær/planeringsskjær bak		
Doble dekk (10.00-20-14PR slange)	●	
Doble dekk (10.00-20-16PR slange)		●
Doble dekk (10.00-20 kompakte)		
Skjerm (skvettskjerm)	●	●

* Standard og alternativt utstyr kan variere. Kontakt din lokale Hyundai-forhandler for mer informasjon.

Maskinene kan ha varierende utstyr i henhold til internasjonale standarder.

* Foto og bildemateriale kan inkludere redskaper og tilleggsutstyr som ikke er tilgjengelig i ditt område.

* Materialer og spesifikasjoner kan endres uten forutgående varsel.



Spesifikasjoner og utforming er gjenstand for endringer uten ytterligere varsel.
Bilder av produkter fra Hyundai Construction Equipment Europe og kan vise annet
enn standardutstyret.

Hyundai Construction Equipment Europe nv,
Hyundailaan 4, 3980 Tessenderlo, Belgium.
Tlf.: (32) 14-56-2200 Faks: (32) 14-59-3405

NO-2021_05 Rev 0

Klar til å sikte høyt?

Ta kontakt med din Hyundai-forhandler.
hyundai-ce.eu/en/dealer-locator