

MOBILBAGGER

HW170A CR

Einsatzgewicht 18.820 kg
Motorleistung: 129 kW (173 PS) / 2.200 U/min
Schaufelfassungsvermögen 0,70 m³ – 1,05 m³



IM HIGH



Zielen Sie hoch!

Bringen Sie Ihre Leistung auf die nächste Stufe!

Hyundai Construction Equipment hat mit einer neuen Serie von Mobilbaggern, die Ihnen bei zahlreichen On- und Off-Road-Anwendungen einen Vorsprung verschaffen, die Latte erneut höher gelegt. Unsere Maschinen der A-Serie erfüllen die Emissionsvorschriften der EU-Stufe V und bieten gleichzeitig höhere Leistung, bessere Kraftstoffeffizienz, höhere Fahrgeschwindigkeit auf der Straße, eine verbesserte Kabine und zusätzliche Sicherheitsmerkmale.

Mit einem neuen, kompakten Heckdesign und verbesserter Steuerbarkeit ist der vielseitige HW170A CR Ihr perfekter Partner für innerstädtische Baustellen und den Straßenbau bei engen und begrenzten Platzverhältnissen, der Produktivität und Vielseitigkeit mit Sicherheit kombiniert. Setzen Sie ihn zum Graben, Planieren, Bohren, Schneiden, Heben oder zur Baustellenvorbereitung ein und streben Sie nach höherer Effizienz und herausragenden Ergebnissen. **Gemeinsam können wir Berge versetzen!**

Produktivität und Effizienz

STREBEN SIE NACH HÖHERER LEISTUNG

... mit müheloser Kraft.

Von seinem verbesserten, umweltfreundlichen Motor bis hin zu den sorgfältig ausgewählten Steuerungstechnologien unterstützt unser Mobilbagger HW170A CR den Bediener dabei, eine neue Dimension der Produktivität zu erreichen. Die Load-Sensing-Hydraulik und die variable Leistungssteuerung passen die Leistung der Maschine unterschiedlichsten Anforderungen und Arbeitsbedingungen an. Das kompakte Heckdesign erhöht die Vielseitigkeit und gibt dem Bediener ein sicheres Gefühl.



NEU

Hochleistungsmotor der Stufe V
Der neue Cummins B4.5-Motor liefert mehr Kraft und Leistung mit einem Spitzendrehmoment von 780 N m und setzt damit einen neuen Branchenmaßstab. Wie alle Maschinen der Serie A ist auch der neue HW170A CR mit unserem All-in-One-Abgasnachbehandlungssystem ausgestattet, das die Emissionen verringert und die Einhaltung der weltweit strengsten Emissionsvorschriften der europäischen Stufe V gewährleistet.

7-11% KRAFTSTOFFEINSPARUNG
je nach Einsatzbedingungen

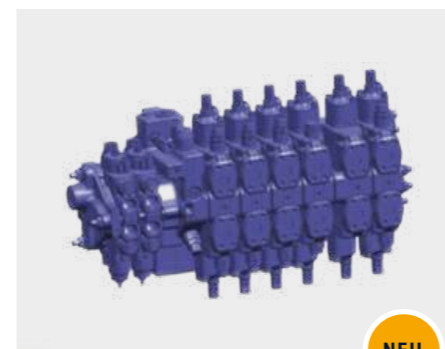
Leerlaufautomatik

Die Leerlaufautomatik spart Kraftstoff, reduziert die Geräuschkentwicklung und verringert die Abgasemissionen, indem sie den Motor automatisch in den Leerlauf schaltet, wenn der Bagger nicht aktiv ist. Dies reduziert den Kraftstoffverbrauch, ohne die Produktivität zu beeinträchtigen.

NEU

Moderne Abgasnachbehandlung

Unser All-in-One-Abgasnachbehandlungsmodul kombiniert DOC, SCR und DPF in einer Einheit. Dieses vereinfachte System kommt ohne AGR aus, ist robuster und erfordert dank DPF-Autoregeneration weniger Wartung. Der Wegfall der Notwendigkeit einer AGR ermöglichte es uns auch, die Produktivität durch einen geringeren Kraftstoffverbrauch und längere Wartungsintervalle zu steigern.



NEU

Load-Sensing-Hydrauliksystem

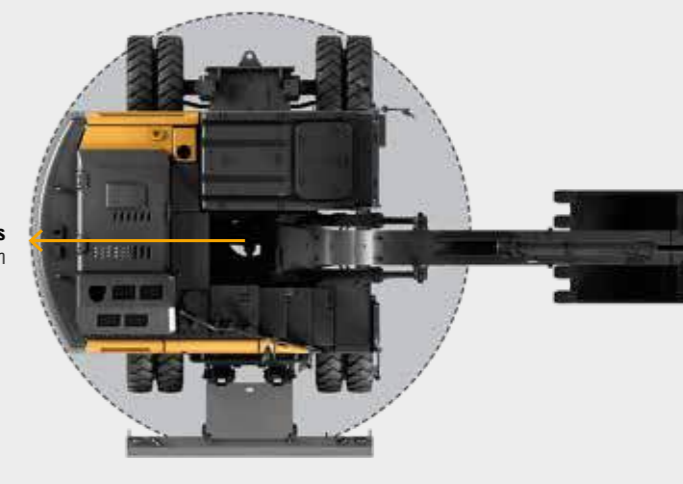
Die Load-Sensing-Hydraulik ermöglicht multifunktionalen Betrieb und präzise Maschinenbewegungen. Die Steuerung ist reibungslos und vorhersehbar, selbst bei anspruchsvoller Arbeitsbelastung. Das System stellt Leistung genau dann bereit, wenn sie benötigt wird, und trägt auch zur Kraftstoffeinsparung bei.

Hydrostatischer 4-Rad-Antrieb

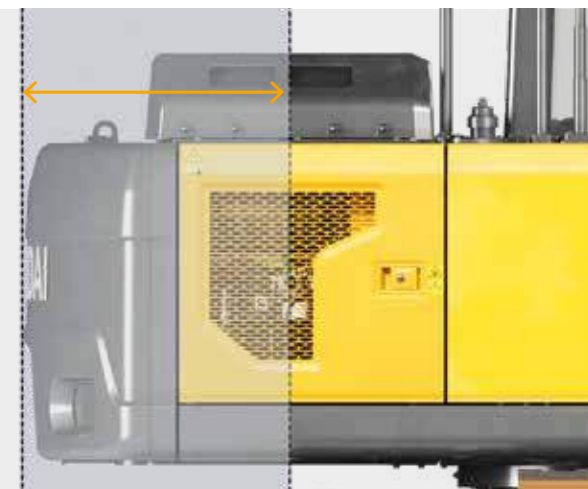
Der hydrostatische 4-Rad-Antrieb sorgt für ein ruhiges Fahrgefühl, auch unter rauen Bedingungen.



Heckradius 1.830 mm



Durch den kurzen Heckradius ist der HW170A CR die perfekte Maschine für beengte Arbeitsumgebungen.



NEU

Ein wirklich kurzer Heckradius für bessere Manövrierfähigkeit

Der extrem kurze Heckschwenkradius ermöglicht dem HW170A CR das Arbeiten auf engen Baustellen und lässt ausreichend Platz für Personen und andere Fahrzeuge. Der Bediener kann den Oberwagen schwenken, ohne sich um Hindernisse Sorgen machen zu müssen.

Proportionale Zusatzhydraulik

Die Produktivität wird durch eine proportionale Zusatzhydraulik weiter gesteigert. Standardmäßig ist ein proportionaler einfach- oder doppelwirkender Hydraulikkreis installiert, der eine sanfte und präzise Steuerung der Anbaugeräte ermöglicht.



ECO-Anzeige

Diese Funktion hilft dem Bediener, Emissionen und Betriebskosten zu reduzieren, indem die Effizienz ständig überwacht wird. Es zeigt die Motorlast und den Kraftstoffsparsstatus an, während die Maschine arbeitet.



Produktivität und Effizienz

MAXIMALE RENDITE ANSTREBEN

...mit der Flexibilität, jede Aufgabe zu bewältigen.



NEU

OPTION

- ◀ **Wechselbarer Schild und Pratzen**
„Plug and Play“-Pratzen vorne und hinten ermöglichen eine unabhängige und maßgeschneiderte Unterstützung je nach Arbeitsumgebung. Der Schild ist – für erhöhte Vielseitigkeit – ebenfalls vollständig austauschbar.



NEU

OPTION

- ◀ **Anhängerkupplung (Vorbereitung)**
Der HW170A CR kann problemlos für den Anbau einer Anhängerkupplung ausgerüstet werden, sodass Sie die Möglichkeit haben, alle notwendigen Geräte und Maschinen in einer Fahrt zur Baustelle zu transportieren. Der Vorbereitungssatz enthält elektrische und hydraulische Anschlüsse für Rückleuchten und Bremssysteme.



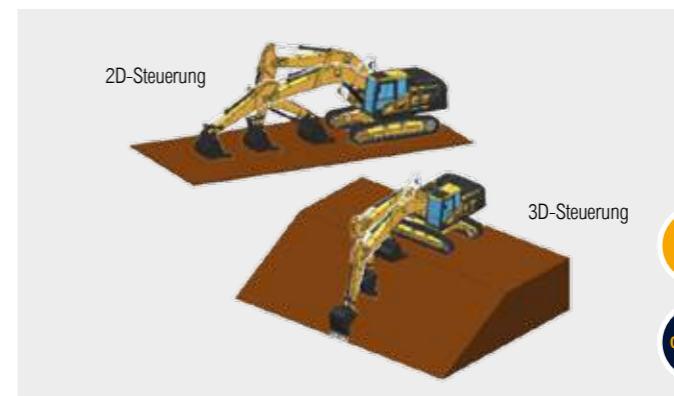
NEU

- ◀ **Elektronisch gesteuerter umkehrbarer Kühllüfter**
Der reversible Kühllüfter wird elektronisch gesteuert und sorgt für eine automatische Motorkühlung. Ein verbesserter selbstreinigender Lüftermodus beseitigt effizient Staub und Ablagerungen und schützt so Leistungsfähigkeit und Produktivität.



OPTION

- ◀ **Tiltrotator**
Ein werkseitig montierter Engcon Tiltrotator ist als Option lieferbar und steigert die Effizienz und Rentabilität durch verbesserte Steuerung bei geringerem Kraftstoffverbrauch.



2D-Steuerung

3D-Steuerung

NEU

OPTION

- ◀ **2D und 3D-Steuerung**
Ihr Mobilbagger HW170A CR kann mit werkseitig vorbereiteten 2D- oder 3D-Steuerungen oder Maschinenführungssystemen geliefert werden. Dies gibt Ihnen die Flexibilität des Einsatzes auf vielfältigeren Baustellen und in unterschiedlichsten Anwendungen.

Langlebigkeit

STREBEN SIE NACH MEHR BETRIEBSBEREITSCHAFT UND FAHRSPASS

... mit robuster Konstruktion und zuverlässigen Komponenten.

Hyundai hat sich schon immer das Ziel gesetzt, langlebige Maschinen zu liefern, die unseren Kunden das ultimative, langfristige Besitzerlebnis bieten. Neben der Verbesserung der Motorzuverlässigkeit und der Vereinfachung des Abgasnachbehandlungssystems haben wir zahlreiche weitere Komponenten verstärkt und optimiert, um die Lebensdauer unserer Mobilbagger der A-Serie zu verlängern. Unser Ziel ist es letztendlich, Ausfallzeiten und Reparaturen zu minimieren, damit Sie Ihren Plan einhalten, unerwartete Kosten vermeiden und Ihre Gewinne schützen können.



Hochwertige (Hochdruck-) Schläuche

Hochwertige, wartungsarme Schläuche mit hervorragender Wärme- und Druckbeständigkeit sorgen für maximale Lebensdauer auch bei anspruchsvollen Bedingungen.

Zentralschmierung

Optional kann eine automatische Zentralschmierung installiert werden. Sie optimiert die tägliche Wartung, um die Lebensdauer aller Maschinengelenke zu erhöhen.

OPTION



Robustes Kühlmodul

Der HW170A CR ist mit einem neuen, übereinander angeordneten, leicht zu reinigenden Kühlmodul mit hydraulisch angetriebenem Umkehrkühlflügel ausgestattet. Es verbessert nicht nur die Langlebigkeit, sondern optimiert auch den Kraftstoffverbrauch und die Geräuschreduzierung.



Verstärkte Bolzen, Buchsen und Polymerscheiben

Die verstärkten Bolzen, Buchsen und Polymerscheiben sind für eine lange Lebensdauer bei geringerem Wartungsaufwand ausgelegt, was die Gesamtbetriebskosten reduziert.



Noppenbuchse

Verchromte Stifte



Polymer-Scheiben



Verstärkter Ober- und Unterrahmen

Gebaut für unschlagbare Stärke und Robustheit, bietet der HW170A CR solide Leistung über eine lange Lebensdauer. Die Ober- und Unterrahmenstrukturen sind verstärkt, um hoher Belastung standzuhalten. Die Anbaugeräte wurden für die härtesten Bedingungen rigoros getestet.

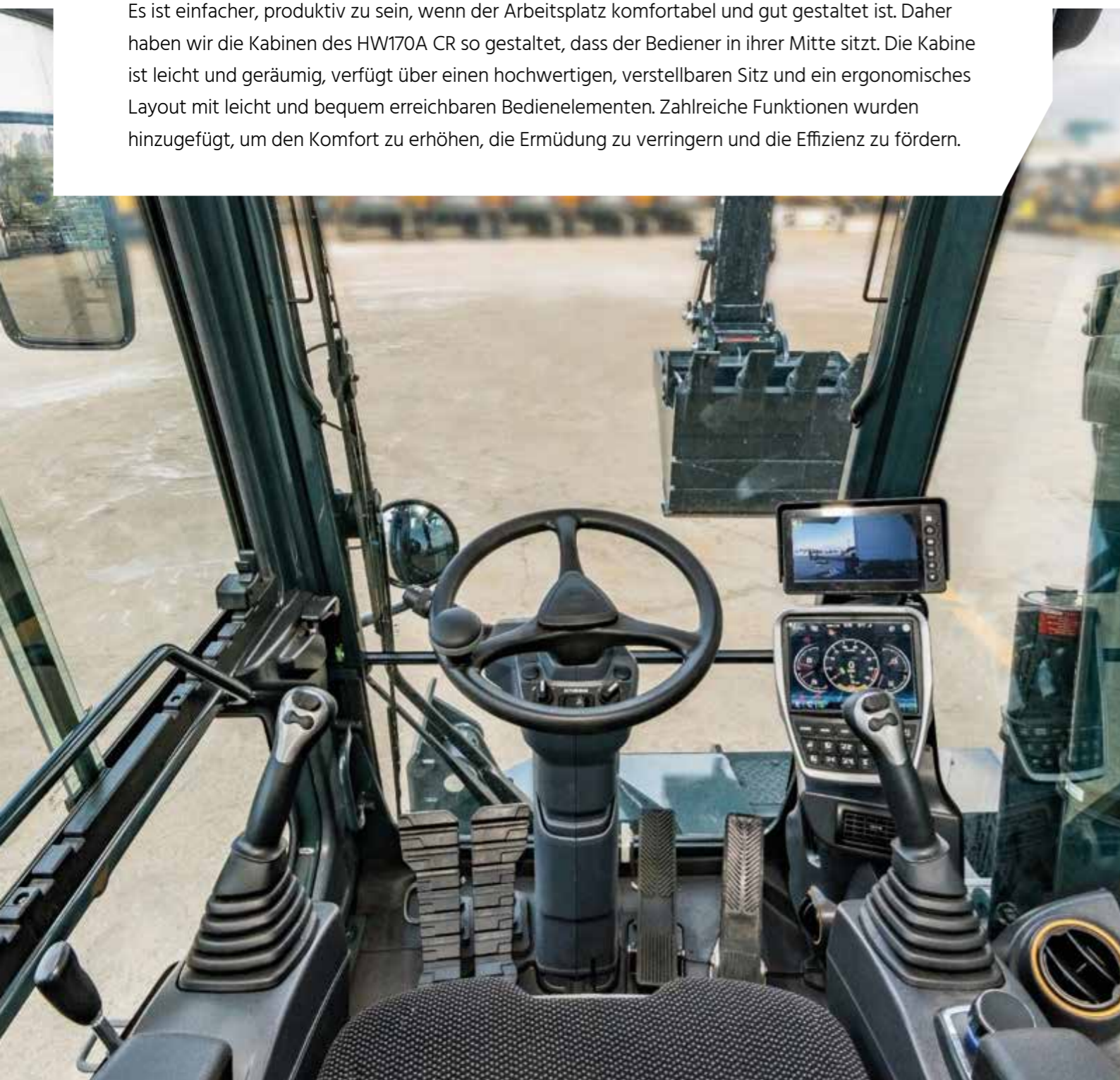


Bedienerkomfort

STREBEN SIE NACH MEHR KOMFORT UND BEQUEMLICHKEIT

...mit einer geräumigen Kabine und verbesserter Ergonomie.

Es ist einfacher, produktiv zu sein, wenn der Arbeitsplatz komfortabel und gut gestaltet ist. Daher haben wir die Kabinen des HW170A CR so gestaltet, dass der Bediener in ihrer Mitte sitzt. Die Kabine ist leicht und geräumig, verfügt über einen hochwertigen, verstellbaren Sitz und ein ergonomisches Layout mit leicht und bequem erreichbaren Bedienelementen. Zahlreiche Funktionen wurden hinzugefügt, um den Komfort zu erhöhen, die Ermüdung zu verringern und die Effizienz zu fördern.



In drei Richtungen verstellbare Lenksäule

Die Lenksäule ist ergonomisch positioniert und einstellbar, sodass jeder Bediener bequemer und produktiver arbeiten kann.



Luxussitz

Der luftgefederte Sitz ist ergonomisch geformt und beheizt, damit der Bediener bei jedem Wetter und zu jeder Jahreszeit länger ermüdungsfrei arbeiten kann.



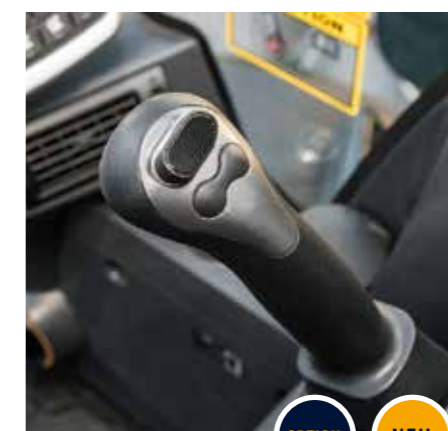
Betriebsmodi

Der Bediener kann für eine komfortable automatische Steuerung einer Reihe von Funktionen zwischen drei verschiedenen Betriebsmodi wählen – Parken, Arbeit und Fahren.



Großzügiger Touchscreen-Monitor

Der 8-Zoll-Touchscreen ist einer der größten auf dem Markt und verfügt über WLAN-Konnektivität, sodass der Bediener während der Arbeit die Vorteile intelligenter Technologien nutzen kann.

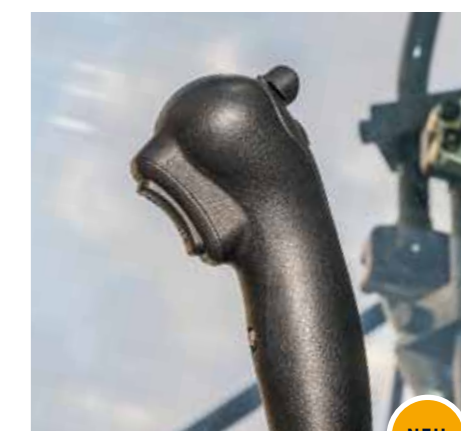


OPTION

NEU

Joystick-Lenkung

Der HW170A CR verfügt über eine auf der rechten Seite angebrachte Joystick-Lenkung für schnelles, einfaches Manövrieren und erhöhte Produktivität.



NEU

FNR und Pendelblockierung am Joystick

Den ergonomisch angeordneten Vorwärts/Rückwärts-Schalter betätigt der Bediener problemlos mit den Fingerspitzen. Die Vorderachs-Pendelsperre kann ebenfalls über den Joystick aktiviert werden, was zu deutlich mehr Komfort und Produktivität bei anspruchsvollen Aufgaben beiträgt.

Anbaugerätesteuerung mit Joystick und Pedal

Ein 2-Wege-Proportional-Anbaugerätesteuerung mit Joystick und Pedal ermöglichen eine mühelose Bedienung, um die Ermüdung des Bedieners zu minimieren.

OPTION

NEU



Volle Klimaregelung

Die effiziente Klimaanlage wird durch eine vollständige Klimaregelung für schnelles Heizen, Kühlen und Entfrosten ergänzt.



Drehwahlschalter

Für zusätzlichen Komfort ermöglicht ein integrierter Drehwahlschalter die einfache Steuerung der Klimaanlage und der Navigation in der Instrumenteneinheit.



Bedienerkomfort

STREBEN SIE EINE EINFACHE, EFFIZIENTE STEUERUNG AN

... mit den richtigen Technologien, die Sie dabei unterstützen.



Anbaugeräte-Einstellung

Das Load-Sensing-Hydrauliksystem ermöglicht eine präzise Durchflussaufteilung, was zu einem optimalen Multifunktionsbetrieb mit hervorragender Regelbarkeit führt. Der Maschinenspeicher bietet Platz für 20 Anbaugeräte (10 Hammer- und 10 Brechertypen), um eine Vielzahl von Anwendungen und Umgebungen abzudecken.



Power-Boost-Funktion

Die Power-Boost-Funktion erhöht automatisch den Entlastungsdruck für einen zusätzlichen Schub, wenn man ihn braucht.



Tempomat und Geschwindigkeitsbegrenzer, Kriechgangmodus

Der HW170A CR ist mit Tempomat und Geschwindigkeitsbegrenzer ausgestattet, sodass der Bediener sich entspannen kann, während er eine gleichmäßige Geschwindigkeit über längere Strecken beibehält. Wenn der Kriechgangmodus aktiviert ist, fährt der Bagger mit einer maximalen Geschwindigkeit von 3,5 km/h. Dadurch erhält der Bediener eine bessere Kontrolle und ein höheres Drehmoment bei minimalem Kraftaufwand.



Ausleger-Schwimmstellung

Die Ausleger-Schwimmstellung ermöglicht es, dass sich der Ausleger unter seinem eigenen Gewicht frei auf und ab bewegen kann. Dies ermöglicht ein müheloses Nivellieren von Oberflächen.

Hubwerksfederung

Eine Ausleger-Schwingungsdämpfung ist als Option erhältlich. Dadurch wird das Aufschaukeln der Baggerkarosserie verringert, was eine ruhige Fahrt auf allen Arten von Gelände gewährleistet und das Herausfallen von Material aus dem Löffel reduziert.



Feinschwenksteuerung

Die Feinschwenksteuerung ermöglicht eine reibungslose Bewegung zu Beginn und am Ende des Schwenkvorgangs. Dies verbessert die Präzision bei einer Vielzahl von Anwendungen und reduziert das Verschütten von Material aus dem Löffel.



Schwenksperre

Die Schwenksperre deaktiviert das Schwenken des Oberwagens, um bei Bedarf die Sicherheit zu erhöhen. Dies ist besonders nützlich bei Straßenfahrten, bei Arbeiten neben Straßen und Schienen oder in der Nähe von Gebäuden und anderen Hindernissen.

Modernes Audiosystem

Das Audiosystem umfasst einen Radioplayer, einen USB-basierten MP3-Player und Bluetooth für die Freisprechfunktion. Das intelligente Display des Kabinenmonitors spiegelt Mobiltelefonfunktionen und sorgt dafür, dass der Fahrer den ganzen Tag über unterhalten wird und in Verbindung bleibt.



Sicherheit

STREBEN SIE NACH HÖCHSTEM SCHUTZ DER MITARBEITER

... ohne Kompromisse bei der Effizienz.

Der Hyundai-Sicherheitsansatz geht weit über die Einhaltung gesetzlicher Standards hinaus. Sicherheit hat bei jedem Aspekt unserer Maschinen Priorität und wir arbeiten gemeinsam mit unseren Kunden an der ständigen Verbesserung des Schutzes für Bediener, Mitarbeiter, Passanten, umliegende Gebäude und natürlich die Maschinen selbst. Dazu gehören robuste, schützende Maschinenkonstruktionen, ein Kabinendesign, das eine klare Rundumsicht auf die Umgebung der Maschine bietet, sowie eine Reihe zusätzlicher Funktionen und Technologien, die die Sicherheit auf und an der Baustelle erhöhen.



◀ **Sicherheitsventile an allen Zylindern**
Serienmäßig sind Sicherheitsventile an den Hydraulikzylindern von Ausleger, Löffelstiel, Schild und Pendelblockierung integriert.

◀ **LED-Leuchten**
Alle Arbeitsscheinwerfer sind für bessere Sicht bei der Arbeit und während der Fahrt mit LEDs versehen.

◀ **Sicherheitsglas**
Für alle Fenster wurde Sicherheitsglas verwendet, einschließlich einer Frontscheibe aus Verbundglas für zusätzlichen Schutz.

◀ **Aufhängung der Kabine**
Integrierte Schalldämpferblöcke minimieren Geräusche und Vibrationen in der Kabine, verringern die Ermüdung und ermöglichen einen sichereren, angenehmeren Betrieb.

◀ **Verbesserter Kabinenzugang**
Die Einstiegsstufen der Kabine wurden für einen sicheren und bequemen Einstieg neu gestaltet.

NEU

NEU

Sicherheit

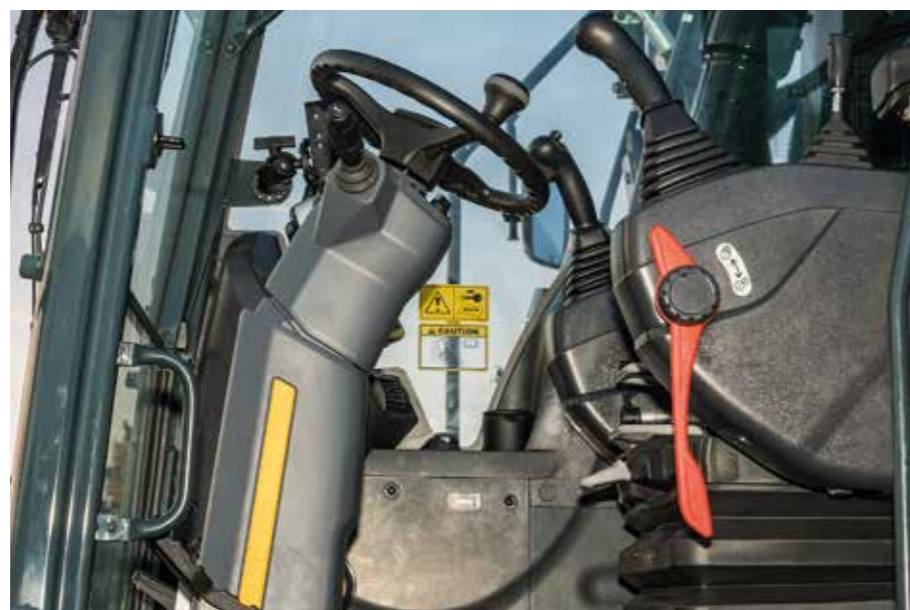
Kurzer Schwenkradius

Der kurze Schwenkradius gibt dem Bediener zusätzliche Sicherheit und verbessert den Schutz von Kollegen und Passanten: bei Arbeiten auf einer einspurigen Straße kann die Maschine drehen, ohne den Verkehr auf der Gegenfahrbahn zu beeinträchtigen.



Automatische Sicherheitssperre

Die automatische Sicherheitssperre verhindert unbeabsichtigtes Zünden und zufällige Maschinenbewegungen. Wenn der Sicherheitshebel entriegelt ist, kann der Motor nicht gestartet werden und das System wird nicht aktiviert, selbst wenn der Joystick versehentlich gedrückt wird.



ROPS-/FOPS-zertifizierte Kabine

Zum Schutz des Bediener ist die Kabine mit integral geschweißtem, spannungsarmem, hochfestem Stahl verstärkt. Sie ist nach den Sicherheitsnormen ISO 12117-2 (ROPS - Überrollschutzaufbauten) und ISO 10262 Level 2 (FOPS - Schutzvorrichtung gegen herabfallende Gegenstände) zertifiziert.

Notlenkung

Sollte die Hydraulikzufuhr ausfallen, wird die manuelle Lenkung automatisch aktiviert.



Erweiterte Rundumsichtüberwachung (AAVM)

Das AAVM-Kamerasystem von Hyundai kann optional installiert werden und bietet dem Fahrer einen 360°-Überblick über seine unmittelbare Arbeitsumgebung, einschließlich Rück-, Seitenspiegel- und Vogelperspektive. Es beinhaltet auch eine intelligente Erkennung beweglicher Objekte (IMOD), die Personen oder Objekte erfasst und den Fahrer warnt, wenn diese in den Fünf-Meter-Umkreis der Maschine kommen.

OPTION



Achsen und Schmutzfänger

Der HW170A CR wurde zur Erhöhung der Langlebigkeit und für eine verbesserte Stabilität unter verschiedenen Bedingungen und beim Materialumschlag mit einer Schwerlastachse ausgestattet. Robuste Schmutzfänger, die das Rad auch beim Lenken abdecken, schützen die Reifen während der Fahrt vor hochgeschleudertem Schutt.

OPTION



Neues Design des Oberwagens

Der Oberwagen wurde umgestaltet, um den Zugang für die Wartung zu verbessern.

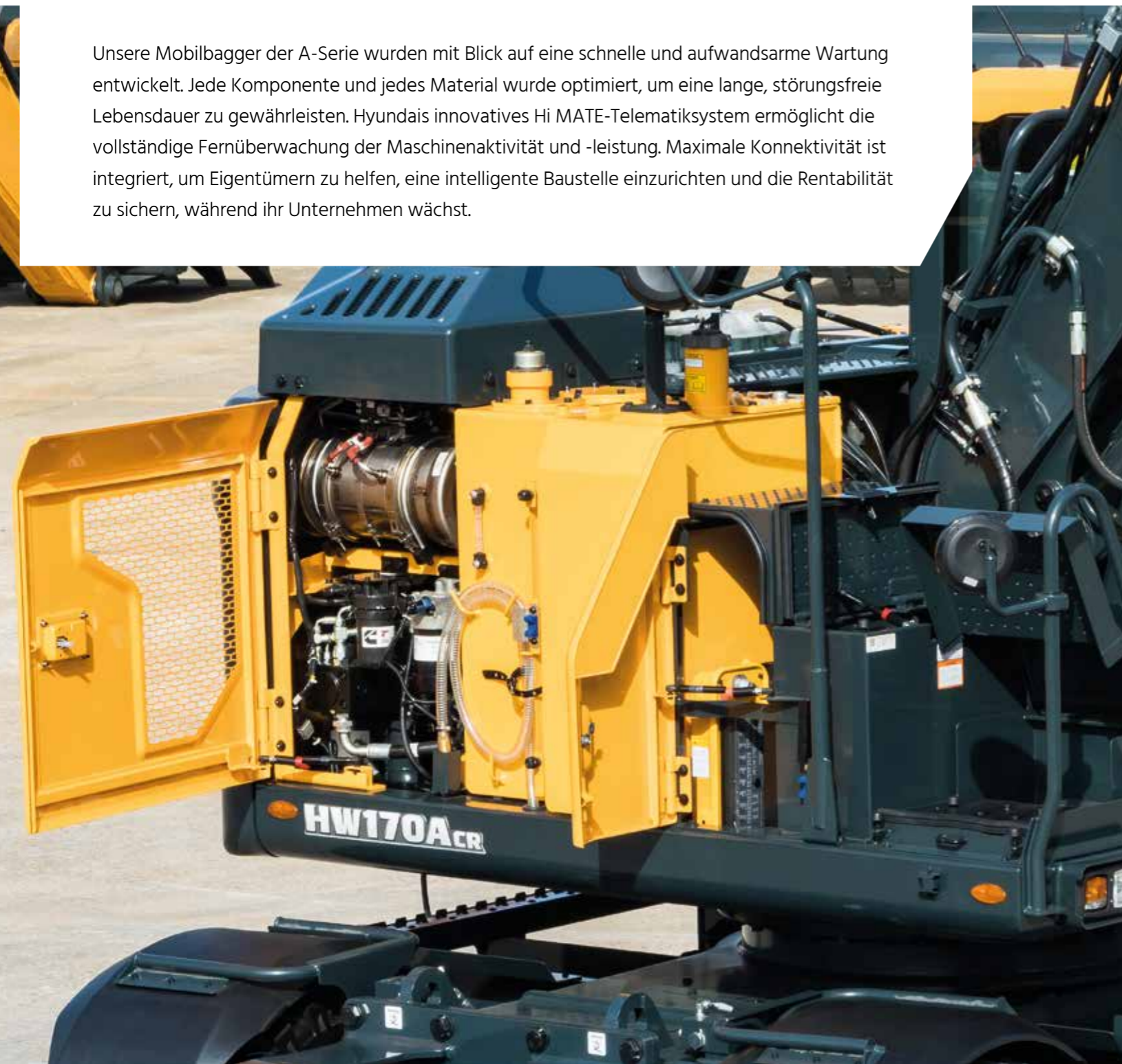
NEU

Wartungsfreundlichkeit und Vernetzung

STREBEN SIE MAXIMALE BETRIEBSBEREITSCHAFT UND EFFIZIENTE WARTUNG AN

... mit intelligentem Maschinenmanagement und einfachem Zugriff.

Unsere Mobilbagger der A-Serie wurden mit Blick auf eine schnelle und aufwandsarme Wartung entwickelt. Jede Komponente und jedes Material wurde optimiert, um eine lange, störungsfreie Lebensdauer zu gewährleisten. Hyundais innovatives Hi MATE-Telematiksystem ermöglicht die vollständige Fernüberwachung der Maschinenaktivität und -leistung. Maximale Konnektivität ist integriert, um Eigentümern zu helfen, eine intelligente Baustelle einzurichten und die Rentabilität zu sichern, während ihr Unternehmen wächst.



OPTION

Kraftstoffeinfüllpumpe
Eine integrierte Kraftstoffeinfüllpumpe mit Autostopp-Funktion macht das Tanken schnell und einfach.



Mobile Fleet App
Die neue Mobile Fleet App von Hyundai bietet Ihnen alle Informationen, die Sie benötigen, um Ihren Maschinenpark effizient und wirtschaftlich zu betreiben. Diese fortschrittliche, auf Telematik basierende Lösung nutzt einfache Grafiken und wichtige Leistungsdaten für eine intelligente Maschinenparkverwaltung.

DEF/AdBlue-Einfüllöffnung
Der Zugang zur DEF/AdBlue-Einfüllöffnung wurde durch neu gestaltete Stufen erleichtert.



HiMATE

Steigerung von Effizienz und Leistung

Für maximalen Komfort und höchste Sicherheit ist der HW170A CR mit dem exklusiven Maschinenfernüberwachungssystem Hi MATE ausgerüstet, das per Mobilfunk Service und Unterstützung auf höchstem Niveau bietet. Sie können Ihre Maschinen von jedem Ort aus über eine spezielle Webseite oder mobile App mit Zugang zu Arbeitsparametern, wie Gesamtbetriebsstunden des Motors, Maschinenauslastung, aktuell ausgeführte Betriebsstunden, Kraftstoffverbrauch und Maschinenstandort, überwachen.



ECD (Engine Connected Diagnostics - Vernetzte Motordiagnose)

ECD bietet Ratschläge zur Fehlersuche sowie kundenspezifische Wartungs- und Ersatzteilunterstützung über Quick Serve von Cummins. Servicetechniker werden mit Ferndiagnoseberichten unterstützt, sodass sie sich auf erste Besuche vor Ort vorbereiten, die richtigen Werkzeuge mitbringen und eine höhere Problemlösungsrate erzielen können.

NEU

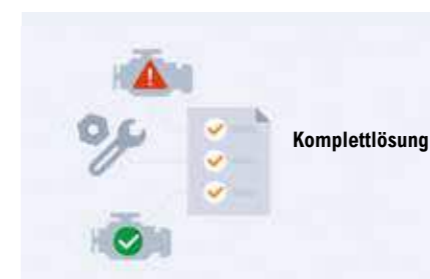
Wir sind alle vernetzt!



Nur 5 Minuten



Komplettlösung



Produktivitätssteigerung

Durch die Bereitstellung von Informationen wie Betriebsstunden, Standzeiten und Kraftstoffverbrauch spart Hi MATE Ihnen Geld und steigert die Produktivität. Service-Warnungen ermöglichen eine bessere Wartungsplanung.



Überwachen Sie Ihre Maschinen

Die Echtzeit-Standortinformationen von Hi MATE ermöglichen eine bessere und bequemere Fernüberwachung Ihres Fuhrparks. Melden Sie sich einfach auf der Hi MATE-Website oder der mobilen App an, um Ihre Maschinen jederzeit und von jedem Ort aus zu sehen. Empfangen Sie Daten online, per E-Mail oder direkt auf Ihrem mobilen Endgerät.



Erhöhte Sicherheit

Schützen Sie Ihre Maschine gegen Diebstahl oder unbefugte Benutzung. Die Geofencing-Alarme von Hi MATE benachrichtigen Sie automatisch, wenn eine Maschine eine vorgegebene Zone verlässt.

Sehen Sie sich um!

HW170A CR

Produktivität und Effizienz

- Leistungsstarker Stufe-V-Motor mit moderner Abgasnachbehandlung **NEU**
- Load-Sensing-Hydrauliksystem **NEU**
- Variable Leistungssteuerung **NEU**
- Hydrostatischer 4-Rad-Antrieb
- ECO-Anzeige
- Anhängerkupplung (Vorbereitung) **NEU** **OPTION**
- Elektronisch gesteuerter umkehrbarer Kühllüfter **NEU**
- Tiltrotator **NEU** **OPTION**
- 2D und 3D-Steuerung **NEU** **OPTION**

Komfort

- In drei Richtungen verstellbare Lenksäule **NEU**
- Größter Touchscreen-Monitor auf dem Markt (inkl. WLAN)
- Anbaugeräte-Einstellung
- Joystick-Lenkung **OPTION**
- FNR und Pendelblockierung am Joystick **NEU**
- Hubwerksfederung **NEU** **OPTION**
- Tempomat und Geschwindigkeitsbegrenzer
- Modernes Audiosystem
- Volle Klimaregelung



Langlebigkeit

- Verstärkter Ober- und Unterrahmen
- Verstärkte Bolzen, Buchsen und Polymerscheiben
- Robustes Kühlmodul
- Hochwertige (Hochdruck-) Schläuche **OPTION**
- Zentralschmierung

Sicherheit

- Erweiterte Rundumsichtüberwachung (AAVM-Kamerasystem) **OPTION**
- LED-Arbeitsbeleuchtung
- ROPS-/FOPS-zertifizierte Kabine
- Sicherheitsglas
- Breite Achse und Schmutzfänger **OPTION**
- Automatische Sicherheitssperre **NEU**
- Sicherheitsventile an allen Zylindern
- Automatische Grabbremse **NEU** **OPTION**

Wartungsfreundlichkeit und Vernetzung

- ECD (Engine Connected Diagnostics - Vernetzte Motordiagnose) **NEU**
- DEF/AdBlue-Einfüllöffnung
- Kraftstoffeinfüllpumpe mit Autostopp **OPTION**
- Hyundai Hi MATE-Telematiksystem
- Mobile Fleet App **OPTION**

Originalteile und Gewährleistung

DIE BESTE ART, IHRE INVESTITION ZU SCHÜTZEN

Die Original- und -Zubehörteile sowie Gewährleistungsprogramme von Hyundai sind speziell darauf ausgelegt, den Wert Ihrer Maschine zu erhalten. Sie erhöhen die Betriebsbereitschaft und erhalten Leistung, Komfort und Effizienz Ihrer Maschine für lange Zeit.

Kraftstofffilter

Hyundai-Kraftstofffilter bieten das richtige Maß an Filtration, um Ihren Motor sauber zu halten. Sie erfüllen und übertreffen die Anforderungen des Motorenherstellers an Wasserabscheidung und Schmutzfilterung, verlängern somit die Lebensdauer Ihres Motors.

Nachrüst-Kits

Sie können Hyundai Nachrüst-Kits über Ihren Händler bestellen. Dieses AAVM-System zum Beispiel verbessert jederzeit die Sicherheit Ihrer Arbeitsumgebung.

Hyundai-Originalteile

Hyundai-Originalteile sind genauso konstruiert wie die Teile, die verbaut waren, als Ihre Maschine das Werk verließ. Sie werden rigorosen Qualitätsprüfungen und Tests unterzogen, um sicherzustellen, dass sie die strengen Anforderungen von Hyundai an Qualität und Langlebigkeit erfüllen. Dies trägt nicht nur zur Minimierung der Ausfallzeit bei, sondern auch zur Sicherung von Spitzenleistungen bei jeder Arbeitsaufgabe.



Hyundai-Gewährleistung

Unsere Maschinen-Gewährleistungen bieten Ihnen den Schutz, den Sie benötigen, um Ihr Unternehmen wirtschaftlich und sorgenfrei zu führen.

Standard-Gewährleistung

Wir bieten Standardgewährleistungen für alle Mobilbagger an. Zusätzlich sind optionale und erweiterte Gewährleistungszeiten verfügbar, so dass Sie länger und sogar über die gesamte Lebensdauer der Maschine von der vollen Gewährleistungsabdeckung profitieren können. Informieren Sie sich bei Ihrem Hyundai-Händler über die optimale maßgeschneiderte Lösung.

Erweiterte Gewährleistung

Unsere erweiterte Gewährleistung hilft Ihnen, die volle Kontrolle über Ihre Betriebskosten zu behalten. Wenn Sie eine erweiterte Gewährleistung mit einem maßgeschneiderten Wartungsvertrag kombinieren, können Sie unerwartete Kosten vollständig vermeiden.



Ein Netzwerk, auf das Sie sich verlassen können

Hyundai Construction Equipment Europa legt großen Wert auf schnelle und zuverlässige Interventionen, damit Ihre Maschinen zuverlässig funktionieren. Im 13.000 m² großen Lager führt Hyundai über 96 % aller Originalteile. Mit einem der fortschrittlichsten automatisierten Lagersysteme Europas sind wir in der Lage, die Verfügbarkeit und effiziente Lieferung all unserer Originalteile zu gewährleisten. Außerdem bieten wir einen 24-Stunden-Lieferservice über unser europäisches Händlernetz.

TECHNISCHE DATEN

MOTOR	
Hersteller / Modell	CUMMINS / B4.5
Typ	4 Zylinder-Dieselmotor, wassergekühlt, 4-Takt, Turbolader und Ladeluftkühlung, Direkteinspritzung, elektronisch gesteuert.
Bruttoleistung	129 kW (173 PS) bei 2.200 U/min
Nettoleistung	127 kW (170 PS) bei 2.200 U/min
Max. Leistung	129 kW (173 PS) bei 2.200 U/min
Spitzendrehmoment	780 N·m bei 1.500 U/min
Hubraum	4,5 l

HYDRAULIKSYSTEM	
Modernes Load-Sensing-System (LUDV) Lastunabhängige Durchflussverteilung	
HAUPTPUMPE	
Typ	Verstellpumpe
Max. Fördermenge	261 l/min @ 1.800 U/min
ZUSATZPUMPE	
Typ	Kolbenpumpe
Max. Fördermenge	60 l/min

* Load-Sensing – Verstellpumpe : LUDV (lastunabhängige Durchflussverteilung)

HYDRAULIKMOTOREN	
Fahren	Schrägachsen-Kolbenmotor mit Bremsventil und Feststellbremse
Schwenken	Radialkolbenmotor
EINSTELLUNG ÜBERDRUCKVENTIL	
Arbeitshydraulikkreise	350 kgf/cm ² (4.970 psi)
Fahren	380 kgf/cm ² (5.400 psi)
Leistungsverstärkung (Ausleger, Löffelstiel, Löffel)	380 kgf/cm ² (5.400 psi)
Schwenkkreis	285 kgf/cm ² (4.050 psi)
Vorsteuerkreis	35 kgf/cm ² (500 psi)
Wartungsventil	Eingebaut
HYDRAULIKZYLINDER	
Anz. Zylinder Bohrung × Hub	Löffelstiel: 1-120 x 1.235 mm
	Löffel: 1-105 x 995 mm
	Schild: 2-110 x 235 mm
	Pratze: 2-125 x 463 mm
	Verstellausleger: 2-110 x 992 mm
Einstellung (Ausleger): 1-160 x 624 mm	

* Hyundai Bio Hydraulic Oil (HBHO) verfügbar.

ANTRIEBE UND BREMSEN	
Hydrostatischer 4-Rad-Antrieb. Schrägverzahntes Wechselgetriebe mit konstantem Zahnringriff für 2 Fahrgeschwindigkeiten vorwärts und rückwärts.	
Max. Zugkraft	10.720 kgf
Fahrgeschwindigkeit	1. Gang: 9,5 km/h
	2. Gang: 35 km/h oder 20 km/h (Option)
Steigfähigkeit	35° (70 %)
Betriebsbremse: – Unabhängige Doppelbremsanlage, vollhydraulische Servobremse auf Vorder- und Hinterachse. – Nasse Lamellenbremse, per Feder lösend, hydraulisch schließend. Feststellbremse: – Federbetätigte und hydraulisch gelöste Nassscheibenbremse im Getriebe.	

BEDIENELEMENTE	
Vorsteuerung	Zwei Joysticks mit einem Sicherheitshebel (Links): Schwenken und Löffelstiel (Rechts): Ausleger und Löffel (ISO) FNR-Schalter am rechten Joystick / Schalter der Pendelblockierung am linken Joystick
Anbaugerätesteuerung	3 Modi verfügbar: Schieben / Proportional / Permanent
Motor-Drosselklappensteuerung	Elektrisch, Drehregler
Betriebsmodus	3 Modi verfügbar: P-Parken W-Einsatz T-Fahrt

ACHSEN UND BEREIFUNG	
Die schwimmend gelagerte Vorderachse ist durch einen Mittelbolzen pendelnd gelagert. Pendelblockierung für sicheren Betrieb. Die Hinterachse ist am unteren Fahrgestell befestigt.	
Reifen	10.00-20-14PR, doppelt (mit Schlauch)
(Optional)	10.00-20, doppelt (massiv)
	10.00-20-16PR, doppelt (mit Schlauch)

LENKANLAGE	
Die hydraulisch betätigte Orbitrol-Lenkanlage wirkt über die Lenkzylinder auf die Vorderachse.	
Min. Wenderadius	6.300 mm

SCHWENKSYSTEM	
Schwenkmotor	Radialkolbenmotor mit festem Hubvolumen
Schwenkuntersetzung	Planetenradreduktion
Schmierung Drehkranz	Ölbad
Schwenkbremse	Mehrscheibenausführung, nass
Schwenkgeschwindigkeit	9,3 U/min

KÜHL- UND SCHMIERMITTELMENGEN		
	Liter	
Kraftstofftank	200	
Motor Kühlmittel	19,5	
Motoröl	11	
Schwenkvorrichtung - Getriebeöl (OPT)	6,2 (5,0)	
Schwenkvorrichtung - Schmierfett (OPT)	(1,2)	
Achse	Vorne	15,5
	Hinten	17,5
Getriebe	2,5	
Hydrauliksystem (inklusive Tank)	187	
Hydrauliköltank	103	
DEF/AdBlue®	27	

UNTERWAGEN	
Vollverschweißter, spannungsarmer Rahmen aus verstärkten Kastenprofilen. Stützschild und Pratzen lieferbar. Steckbolzenkonstruktion.	
Stützschild	Parallelogramm-geführter Stützschild zum Abstützen der Maschine beim Arbeiten, auch zum Nivellieren und Hinterfüllen.
Pratzen	Angegeben für max. Betriebsstabilität beim Graben und Heben. Können vorne oder hinten montiert werden.

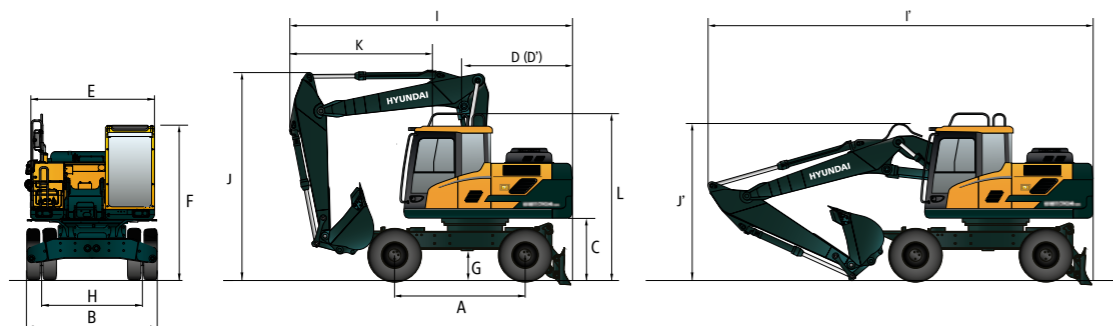
EINSATZGEWICHT (CA.)	
Einsatzgewicht, einschließlich 5.000 mm Verstellausleger, 2.450 mm Löffelstiel, SAE gehäufte 0,70 m ³ Löffel, Schmiermittel, Kühlmittel, voller Kraftstofftank, Hydrauliktank und Standardausrüstung.	
EINSATZGEWICHT	
Heckschild	18.820 kg
Pratzen hinten	19.090 kg
Pratzen vorne und Heckschild	20.040 kg
Stützschild vorne und Heckschild	20.040 kg
Vier Pratzen	20.310 kg

KLIMAANLAGE	
Die Klimaanlage enthält das fluorierte Treibhausgas Kältemittel R134a. (Erderwärmungspotenzial = 1.430). Das System enthält 0,75 kg Kältemittel, was einem CO ₂ -Äquivalent von 1,07 metrischen Tonnen entspricht.	

ABMESSUNGEN UND ARBEITSBEREICH

ABMESSUNGEN HW170A CR MIT VERSTELLAUSLEGER

5,0 m Verstellausleger, 2,0 m, 2,45 m, 2,6 m Löffelstiel, Heckschild

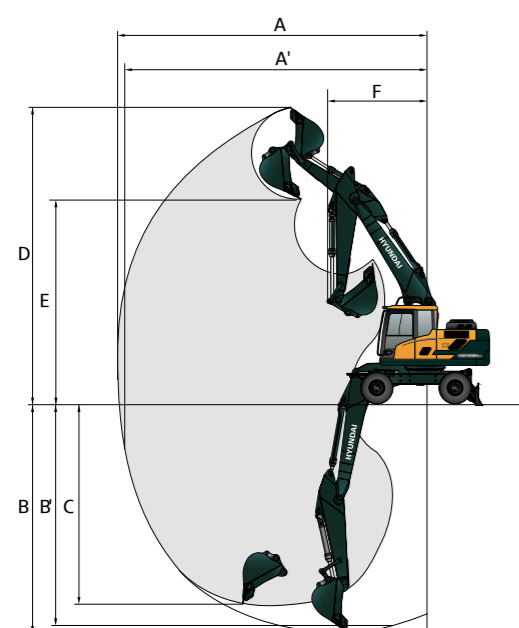


A	Radstand	2.600
B	Gesamtbreite (STD / Breite Achse)	2.530 / 2.700
C	Bodenfreiheit des Gegengewichts	1.265
D	Heckabstand	1.830
D'	Heckschwenkradius	1.830
E	Oberwagenbreite	2.500
F	Gesamthöhe der Kabine	3.220
G	Min. Bodenfreiheit	340
H	Spurweite	1.944
L	Gesamthöhe Schutzgeländer	3.275

Maßeinheit : mm

Auslegerlänge		5.000		
Löffelstiellänge		2.000	2.450	2.600
I	Gesamtlänge (Fahrstellung)	5.880	5.850	5.790
I'	Gesamtlänge (Transportstellung)	7.900	7.860	7.820
J	Gesamthöhe Ausleger (Fahrstellung)	3.940	3.940	3.960
J'	Gesamthöhe Ausleger (Transportstellung)	2.940	2.900	3.150
K	Ende Anbaugerät bis Lenkrad	3.050	3.030	2.960

ABMESSUNGEN HW170A CR MIT VERSTELLAUSLEGER



Maßeinheit : mm

Auslegerlänge		5.000		
Löffelstiellänge		2.000	2.450	2.600
A	Max. Grabreichweite	8.490	8.950	9.020
A'	Max. Grabreichweite am Boden	8.280	8.750	8.820
B	Max. Grabtiefe	4.980	5.440	5.565
B'	Max. Grabtiefe (8°-Level)	4.870	5.340	5.460
C	Max. Grabtiefe bei vertikaler Wand	4.150	4.680	4.680
D	Max. Grabhöhe	9.370	9.785	9.680
E	Max. Schütthöhe	6.660	7.060	6.980
F	Min. Schwenkradius	3.380	3.040	3.500

HUBLEISTUNG

Über Front Seitlich oder 360 Grad

HW170A CR VERSTELLAUSLEGER

5,0 m Verstellausleger, 2,00 m Löffelstiel mit 4.200 kg Gegengewicht und abgesenktem Stützschild

Hubpunkthöhe m	Hebepunktradius						Bei max. Reichweite			
	3,0 m		4,5 m		6,0 m		Löffelinhalt	Reichweite		
7,5 m	kg						*4.790	*4.790	4,19	
6,0 m	kg			*4.310	*4.310		*4.390	3.240	5,75	
4,5 m	kg			*4.930	4.680	*4.350	3.000	4.000	2.550	6,60
3,0 m	kg			*6.070	4.350	4.560	2.880	3.570	2.250	7,03
1,5 m	kg			6.770	4.070	4.430	2.750	3.450	2.160	7,12
0,0 m	kg			6.630	3.940	4.340	2.680	3.600	2.240	6,87
-1,5 m	kg	*9.480	7.320	6.630	3.950	4.360	2.690	4.140	2.570	6,24

5,0 m Verstellausleger, 2,45 m Löffelstiel mit 4.200 kg Gegengewicht und abgesenktem Stützschild

Hubpunkthöhe m	Hebepunktradius								Bei max. Reichweite			
	3,0 m		4,5 m		6,0 m		7,5 m		Löffelinhalt	Reichweite		
7,5 m	kg			*4.020	*4.020					*2.760	*2.760	4,95
6,0 m	kg			*3.820	*3.820	*3.550	3.070			*2.330	*2.330	6,31
4,5 m	kg			*4.470	*4.470	*4.010	3.020			*2.180	*2.180	7,10
3,0 m	kg			*5.630	4.410	*4.480	2.880	*2.180	2.020	*2.160	2.020	7,50
1,5 m	kg			*6.770	4.080	4.420	2.740	*2.940	1.980	*2.260	1.940	7,58
0,0 m	kg			6.600	3.910	4.310	2.640			*2.490	2.010	7,35
-1,5 m	kg	*8.350	7.170	6.560	3.880	4.280	2.620			*2.960	2.250	6,77
-3,0 m	kg			*6.380	3.970							

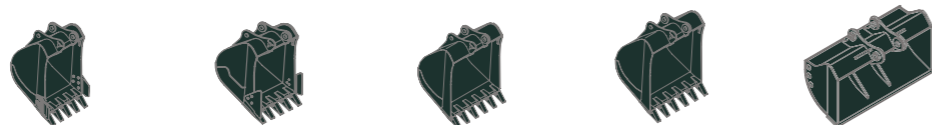
5,0 m Verstellausleger, 2,6 m Löffelstiel mit 4.200 kg Gegengewicht und abgesenktem Stützschild

Hubpunkthöhe m	Hebepunktradius								Bei max. Reichweite			
	3,0 m		4,5 m		6,0 m		7,5 m		Löffelinhalt	Reichweite		
7,5 m	kg			*3.810	*3.810					*2.920	*2.920	5,15
6,0 m	kg			*3.660	*3.660	*3.740	3.090			*2.510	*2.510	6,47
4,5 m	kg			*4.310	*4.310	*3.900	3.030			*2.360	2.190	7,24
3,0 m	kg			*5.480	4.430	*4.390	2.890	*3.130	2.020	*2.360	1.960	7,63
1,5 m	kg			*6.660	4.090	4.420	2.740	3.170	1.970	*2.470	1.890	7,71
0,0 m	kg			6.590	3.900	4.300	2.630			*2.730	1.940	7,48
-1,5 m	kg	*8.140	7.130	6.540	3.850	4.270	2.600			*3.240	2.170	6,91
-3,0 m	kg			*6.510	3.930							

- Hubleistungen basieren auf ISO 10567.
- Die Hublast der Baureihe HW A darf auf festem, ebenem Untergrund maximal 75 % der Kipplast der Maschine bzw. 87 % der gesamten hydraulischen Hubkraft betragen.
- Der Hebepunkt ist der Befestigungsbolzen der Löffelschwenkfunktion am Löffelstiel (ohne Löffelmasse).
- (*) gibt die Lastbegrenzung durch die hydraulische Leistung an.
- Achtung: Bitte beachten Sie die örtlichen Vorschriften und Hinweise für Hebearbeiten.

AUSWAHLHILFE BAGGERLÖFFEL UND GRABKRAFT

TIEFLÖFFEL



nach SAE gehäuft m³	0,70	◆ 0,73	0,89	■ 0,69	● 0,75
	0,76	◆ 0,85	1,05		

Löffelinhalt m³	Breite mm	Gewicht kg	Zahn EA	Empfehlung mm				
				4.200 kg Gegengewicht				
nach SAE gehäuft	Gehäuft nach CECE	Ohne Seitenschneidkanten	Mit Seitenschneidkanten	5.000 Verstellausleger				
				2.000 Löffelstiel	2.450 Löffelstiel	2.600 Löffelstiel		
0,70	0,60	1.020	1.100	600	5	○	■	■
0,76	0,65	1.090	1.170	620	5	■	▲	▲
0,89	0,77	1.250	1.325	680	6	▲	▲	×
1,05	0,90	1.430	1.510	740	6	×	×	×
■ 0,69	0,62	1.050	-	720	5	○	■	▲
● 0,75	0,65	1.760	-	540	0	○	■	■
◆ 0,73	0,67	914	946	620	5	○	■	▲
◆ 0,85	0,76	1.067	1.096	670	5	■	▲	▲

- ◆ Universal
- Schwerlast
- Gestein-Schwerlast
- Anwendbar auf Materialien mit einer Dichte von 2.100 kg/m³ oder weniger
- Anwendbar auf Materialien mit einer Dichte von 1.800 kg/m³ oder weniger
- Anwendbar auf Materialien mit einer Dichte von 1.500 kg/m³ oder weniger
- ▲ Anwendbar auf Materialien mit einer Dichte von 1.200 kg/m³ oder weniger
- × Nicht empfohlen

ANBAUGERÄT

Ausleger und Löffelstiele sind als verschweißte, spannungsarme Kastenprofile ausgeführt. Löffelstiele sind in den Längen 2,0 m, 2,45 m und 2,6 m lieferbar.

GRABKRAFT

Ausleger	Länge	mm	5.000			Anmerkung
			2.000	2.450	2.600	
Löffelgrabkraft	SAE	kN	98 [107]	98 [107]	98 [107]	[]: Power-Boost
		kgf	10.008 [10.920]	9.992 [10.900]	10.026 [10.940]	
	ISO	kN	115 [125]	115 [125]	115 [126]	
		kgf	11.726 [12.790]	11.706 [12.770]	11.746 [12.810]	
Löffelstielreißkraft	SAE	kN	85 [93]	67 [73]	67 [73]	
		kgf	8.648 [9.430]	6.858 [7.480]	6.798 [7.420]	
	ISO	kN	89 [98]	70 [77]	70 [76]	
		kgf	9.118 [9.950]	7.178 [7.830]	7.106 [7.750]	

STANDARD-/OPTIONALE AUSRÜSTUNG

MOTOR	STD.
Cummins B 4.5 Motor	●
HYDRAULIKSYSTEM	STD.
Modernes Load-Sensing-System (LUDV)	
3 Leistungsmodi, 3 Betriebsmodi, Benutzermodus	●
Boost-Funktion	●
Anbaugeräte-Einstellung	●
3 Anbaugeräte-Steuerungsmodi (Schieben/Prop./Permanent)	●
Leertlaufautomatik	●
Automatische Motorabschaltung	●
Elektronische Gebläsesteuerung (umkehrbar)	●
35 km/h oder 20 km/h Fahrmotor	●
Hyundai Bio Hydrauliköl (HBHO)	●
KABINE UND INNENRAUM	STD.
Kabine nach ISO-Norm	
Allwetter-Stahlkabine mit 360°-Rundumsicht	●
Parallelscheibenwischer	●
Radio/USB/MP3-Player	●
Mobiletelefon-Freisprecheinrichtung mit USB	●
12-V-Steckdose (Wandler 24 VDC auf 12 VDC)	●
Elektrische Hupe	●
Sicherheitsglas - gehärtetes Glas mit Verbundglas vorne	●
Sicherheitsglasscheiben	●
Frontscheibe als Schiebefenster	●
Schiebeglasfenster (links)	●
Verschließbare Tür	●
Warmhalte- und Kühlbox	●
Ablagefach	●
Kabinendachabdeckung transparent	●
Sonnenblende	●
Tür- und Kabinenschlösser, ein Standardschlüssel	●
Smart-Key und Start/Stop-Taste	●
Vorgesteuerte proportionale Joysticks	●
Lenkrad mit in drei Richtungen verstellbarer Lenksäule	●
Regenschutz Kabinenfrontscheibe	●
Automatische Klimaregelung	
Klimaanlage und Heizung	●
Entfroster	●
Starthilfe (Ansaugluftvorwärmung) bei Kaltwetter	●
Zentrales Fernüberwachungssystem	
8-Zoll-LCD-Touchscreen-Display	●
Motordrehzahlmesser oder Tageskilometerzähler/Beschleunigung	●
Motor Kühlmitteltemperaturanzeige	●
Max. Leistung	●
Langsam- /Schnellfahrstufe	●
Leertlaufautomatik	●
Überlastwarnung mit Alarm	●
Motor überprüfen	●
Luftfilter verstopft	●
Anzeigen	●
ECO-Anzeige	●
Kraftstoffstandanzeige	●
Hyd. Öltemperaturanzeige	●
Warnungen	●
Kommunikationsfehler	●
Geringe Batteriekapazität	●
Uhr	●
Sitz	
Verstellbarer, luftgefederter Sitz mit Heizung	●
Mechanisch gefederter Sitz mit Heizung	●
Kabine ROPS (ISO 12117-2)	
ROPS (Überrollschutzaufbauten)	●
Kabine FOPS/FOG (ISO 10262) Stufe 2	
FOPS (Schutzaufbau gegen herabfallende Gegenstände)	●
FOG (Schutz vor herabfallenden Gegenständen)	●
Frontschutz und Schutzdach	●
Schutzdach	●

SICHERHEIT	STD.
Sicherheitsventil an Auslegerzylindern mit Überlastwarneinrichtung	●
Sicherheitsventil an Löffelstielzylinder	●
Sicherheitsventil an Stützschildzylinder und Zylinder der Pendelblockierung	●
Vier Außenspiegel	●
Rückfahrkamera	●
Heck- und Spiegelsicht-Kamera	●
AAVM (Erweiterte Rundumsichtüberwachung)	●
Vier LED-Arbeitscheinwerfer vorn (2 am Ausleger, 2 am vorderen Rahmen)	●
LED-Arbeitscheinwerfer hinten	●
Rundumkennleuchte LED	●
Fahralarm	●
Automatische Schwenkbremse	●
Schwenksperre	●
Automatische Grabbremse	●
Joystick-Lenkung	●
Hauptschalter Batterie	●
Unterlegkeil	●

ANBAUGERÄT	STD.
Auslegeroptionen	
5,0 m, Verstellausleger	●
Löffelstieloptionen	
2,00 m	
2,45 m	●
2,60 m	

SONSTIGES	STD.
Ausleger-Schwingungsdämpfung (Auslegerfederung)	
Ausleger-Schwimmstellung	
Tempomat	●
Geschwindigkeitsbegrenzer	●
Kriechgangmodus	●
Schweres Gegengewicht	●
Zur Reinigung abnehmbares Kühler-Staubnetz	●
Kraftstoffvorfilter	●
Eigendiagnosesystem	●
Hi MATE (Fernmanagementsystem)	●
Mobil Satellit	●
Batterien (2 x 12 V x 100 Ah)	●
Kraftstoffzufuhrpumpe (35 l/min) mit Autostopp	●
Einfachwirkender Leitungssatz (Hydraulikhammer, usw.)	●
Doppeltwirkender Leitungssatz (Greifer, usw.)	●
Rotationsleitungssatz	
Schnellwechslerleitung	
Schnellwechsler	
Akkumulator zum Absenken der Arbeitsgeräte	●
Bedienschema-Umschaltventil (2 Muster)	
Feinsteuerungssystem für Schwenken	
Werkzeugstanz	
Werkzeugbox unterer Rahmen - links	●
Werkzeugbox unterer Rahmen - links, rechts	

UNTERWAGEN	STD.
Heckschild	●
Pratzen hinten	
Pratzen vorne und Heckschild	
Pratzen vorne und hinten	
Stützschild vorne	
Stützschild vorne und Heckschild	
Greifer-Ablagefläche vorn und Heckschild	
Greifer-Ablagefläche vorn und Pratzen hinten	
Anhängerkupplung (Vorbereitung) für Heckschild	
Doppelbereifung (10.00-20-14PR mit Schlauch)	●
Doppelbereifung (10.00-20-16PR mit Schlauch)	
Doppelbereifung (10.00-20 massiv)	
Kotflügel (Schmutzfänger)	●
Breite Achse (2,7 m)	

* Die Serien- und Sonderausstattung kann variieren. Weitere Informationen erhalten Sie bei Ihrem Hyundai-Händler.
 * Variationen der Maschine aufgrund internationaler Standards sind möglich.
 * Auf den Fotos können in Ihrer Region nicht erhältliche Anbaugeräte und Sonderausstattung abgebildet sein.
 * Änderungen an Materialien und technischen Daten vorbehalten.



Die technischen Daten und das Design können ohne vorherige Ankündigung geändert werden. Abbildungen von Produkten von Hyundai Construction Equipment Europa können Sonderausüstung zeigen.

Hyundai Construction Equipment Europe nv,
Hyundailaan 4, 3980 Tessenderlo, Belgien.
Tel.: (32) 14-56-2200 Fax: (32) 14-59-3405

DE-2021_06 Rev 0

Bereit, hoch zu zielen?

Wenden Sie sich an Ihren Hyundai-Händler.
hyundai-ce.eu/en/dealer-locator