

MOBIELE GRAAFMACHINE

HW170A CR

Bedrijfsge­gewicht: 18.820 kg
Motorvermogen: 129 kW (173 pk) / 2200 tpm
Bakinhoud: 0,70 m³ - 1,05 m³



IM HIGH



Leg de lat hoog!

Ga voor next-level prestaties!

Hyundai Construction Equipment heeft de standaard opnieuw verhoogd met een nieuwe serie mobiele graafmachines, waarmee u zich kunt onderscheiden in talloze toepassingen op de weg en in het terrein. Onze machines in de A-serie voldoen aan EU Stage V-emissievoorschriften en leveren tegelijkertijd betere prestaties, betere brandstofzuinigheid, uitstekende rijnsnelheden op de weg, een verbeterde cabine en toegevoegde veiligheidsvoorzieningen.

Dankzij een nieuw, compact ontwerp van de achterzijde en verbeterde bedienbaarheid is de veelzijdige HW170A CR uw beste partner voor bouwplaatsen in de binnenstad en de aanleg van wegen in smalle en nauwe ruimtes, waar productiviteit en veelzijdigheid worden gecombineerd met veiligheid. Gebouwd voor sleuven graven, graven, dozeren, boren, snijden, heffen of bouwrijp maken, zodat u een hogere efficiëntie en uitstekende resultaten kunt behalen. **Samen kunnen we bergen verzetten!**

Productiviteit & efficiëntie

GA VOOR SUPERIEURE PRESTATIES

... met moeiteloos vermogen.

Door zijn verbeterde, milieuvriendelijke motor en de zorgvuldig gekozen besturingstechnologieën helpt de HW170A CR mobiele graafmachine operatoren om nieuwe hoogten in productiviteit te bereiken. De lastafhankelijke hydraulica en de variabele power controlesystemen zorgen ervoor dat de machine goed presteert voor uiteenlopende behoeften en werkomstandigheden. Het compacte ontwerp van de achterzijde vergroot de veelzijdigheid en laat de operatoren met een gerust hart werken.



NIEUW

Krachtige Stage V-motor

De nieuwe Cummins B4.5-motor levert meer vermogen en hogere prestaties met een piekkoppel van 780 Nm, wat een nieuwe mijlpaal in de branche is. Net als alle machines uit de A-serie is de HW170A CR uitgerust met ons all-in-one uitlaatgas-nabehandelingssysteem dat de emissies vermindert en helpt bij de naleving van de Europese Stage V-eisen, wereldwijd de strengste emissievoorschrift.

7-11% BRANDSTOFBESPARING
afhankelijk van de werkzaamheden

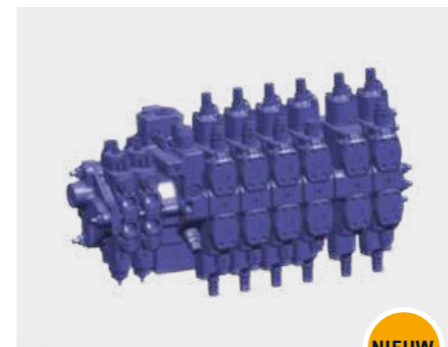
Automatische stationaire loop motor

De voorziening voor automatische stationaire loop bespaart brandstof, vermindert lawaai en beperkt de uitstoot van uitlaatgassen door de motor automatisch naar stationaire loop te schakelen wanneer de graafmachine niet actief is. Dit beperkt het brandstofverbruik, zonder dat de productiviteit hieronder leidt.

NIEUW

Geavanceerd uitlaatgas-nabehandelingssysteem

Onze all-in-one uitlaatgas-nabehandelingssysteem combineert een DOC, SCR en DPF in één unit. Dit vereenvoudigde systeem zonder EGR en met automatische DPF-regeneratie is krachtiger en vergt minder onderhoud. Doordat er geen EGR meer nodig is, wordt tevens de productiviteit verbeterd door een lager brandstofverbruik en langere onderhoudsintervallen.



NIEUW

Lastafhankelijk hydraulisch systeem

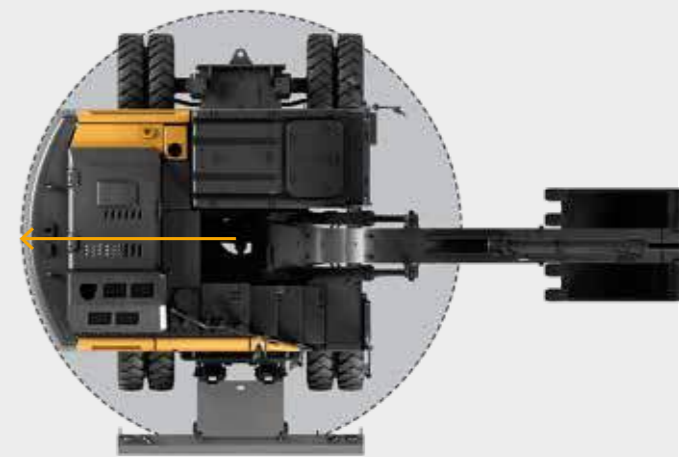
Met de lastafhankelijke hydraulica zijn multifunctionele bediening en nauwkeurige machinebewegingen mogelijk. De bediening is soepel en voorspelbaar, zelfs met een zware werklust. Door het vermogen exact aan te bieden wanneer het nodig is, helpt het systeem ook bij het besparen van brandstof.

Hydrostatische 4-wielaandrijving

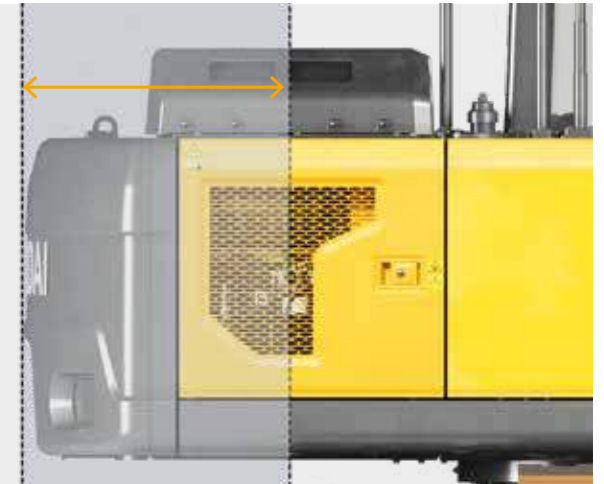
Het hydrostatische vierwielaandrijvingsstelsel staat garant voor een soepele rijervaring, zelfs in zwaar terrein.



Zwenkradius
1830 mm



De compacte draaicirkel achter maakt de HW170A CR tot de ideale machine voor krappe werkomgevingen.



NIEUW

Een ongekend compacte radius voor betere manoeuvreerbaarheid

Dankzij de ultrakorte zwenkradius achter kan de HW170A CR op smalle bouwlocaties worden gebruikt terwijl personen of voertuigen nog steeds kunnen passeren. De operator kan de bovenconstructie zonder zorgen draaien, wetende dat hij geen obstakels zal raken.

Proportionele hulphydrauliek

De productiviteit wordt verder versterkt door een proportioneel hulphydraulieksysteem. Een proportioneel enkelvoudig of dubbelwerkend circuit maakt deel uit van de standaarduitrusting en maakt soepele, nauwkeurige bediening van de hulpstukken mogelijk.



Eco-meter

Deze functie helpt operatoren om uitstoot en gebruikskosten te verlagen, doordat ze continu de efficiëntie kunnen bewaken. De meter toont de motorbelasting en de status van brandstofbesparing terwijl de machine draait.



Productiviteit & efficiëntie

GA VOOR MAXIMALE ROI

... met de flexibiliteit om elke klus te klaren.



NIEUW

OPTIE

- Verwisselbaar dozerblad en stabilisatoren**
 'Plug & play' stabilisatoren voor en achter maken onafhankelijke en gerichte ondersteuning mogelijk afhankelijk van de werkomgeving. Het blad is ook volledig verwisselbaar voor meer veelzijdigheid.



NIEUW

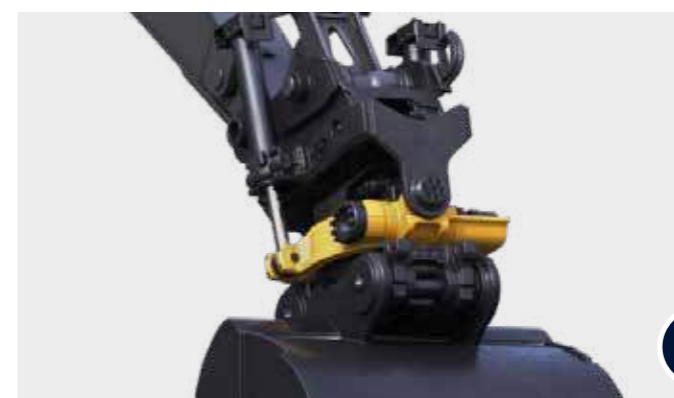
OPTIE

- Vorbereiding voor aanhangvoorziening**
 De HW170A CR kan gemakkelijk worden uitgerust voor het toevoegen van een aanhangvoorziening, waardoor u de mogelijkheid hebt om alle benodigde gereedschappen en machines in één keer naar de werkplek te vervoeren. De voorbereidingsset omvat elektrische en hydraulische connectors voor achterlichten en remsystemen.



NIEUW

- Elektronisch geregelde omkeerbare ventilator**
 De omkeerbare ventilator wordt elektronisch gestuurd om automatische motorkoeling te kunnen bieden. Een verbeterde zelfreinigende ventilatormodus rekent efficiënt af met stof en vuil en waarborgt zo de prestaties en productiviteit.



OPTIE

- Tiltrotator**
 Een in de fabriek gemonteerde Engcon tiltrotator is leverbaar als optie en helpt door verbeterde controle de efficiëntie en de winstgevendheid te verhogen met een lager brandstofverbruik.

2D-nivelleren



3D-nivelleren



NIEUW

OPTIE

- 2D- en 3D-nivelleren**
 Uw HW170A CR mobiele graafmachine kan worden uitgerust met in de fabriek ingestelde 2D of 3D-ready machinebedienings- of machinenivelleringsystemen. Dit geeft u de flexibiliteit om de machine in te zetten op meer werklocaties en toepassingen.

Duurzaamheid

GA VOOR MEER BEDRIJFSTIJD EN RIJCOMFORT

... met een robuuste constructie en betrouwbare onderdelen.

Een van de drijfveren voor Hyundai is altijd geweest om duurzame machines te leveren die de ultieme eigendomservaring op de lange termijn creëren voor onze klanten. Naast het verbeteren van de betrouwbaarheid van de motor en het vereenvoudigen van het uitlaatgas-nabehandelingssysteem hebben we talloze andere onderdelen versterkt en geoptimaliseerd, om de levensduur van de mobiele graafmachines uit onze A-serie te verlengen. Ons ultieme doel is de uitvaltijd en de reparaties tot een minimum te beperken, zodat u op schema kunt blijven, onverwachte kosten kunt vermijden en uw winst kunt beschermen.



(Hogedruk)slangen van hoge kwaliteit

Slangen van hoge kwaliteit die uitstekend bestand zijn tegen hitte en druk zorgen voor maximale duurzaamheid met weinig onderhoud, zelfs onder veeleisende omstandigheden.

Robuuste koelmodule

De HW170A CR is uitgerust met een nieuwe, gestapelde, makkelijk te reinigen koelmodule met een hydraulisch aangedreven omkeerbare ventilator. Deze komt de duurzaamheid ten goede, optimaliseert het brandstofverbruik en reduceert geluid.

Centraal smeersysteem

De installatie van een automatisch smeersysteem is als optie mogelijk. Dit optimaliseert het dagelijkse onderhoud en verlengt zo de levensduur van alle machineverbindingen.

OPTIE



Versterkte pennen, bussen en polymeer vulringen

De versterkte pennen, bussen en polymeer vulringen zijn ontworpen voor een verlengde levensduur met minder onderhoud, wat de totale eigendomskosten verlaagt.



Versterkte bovenste en onderste framestructuur

De HW170A CR is gebouwd voor ongeëvenaarde kracht en stevigheid en biedt consistente prestaties gedurende een lange levensduur. De bovenste en onderste framestructuur zijn versterkt voor een hoge werkbelasting, terwijl de aanbouwdelen uitvoerig zijn getest onder de zwaarste omstandigheden.

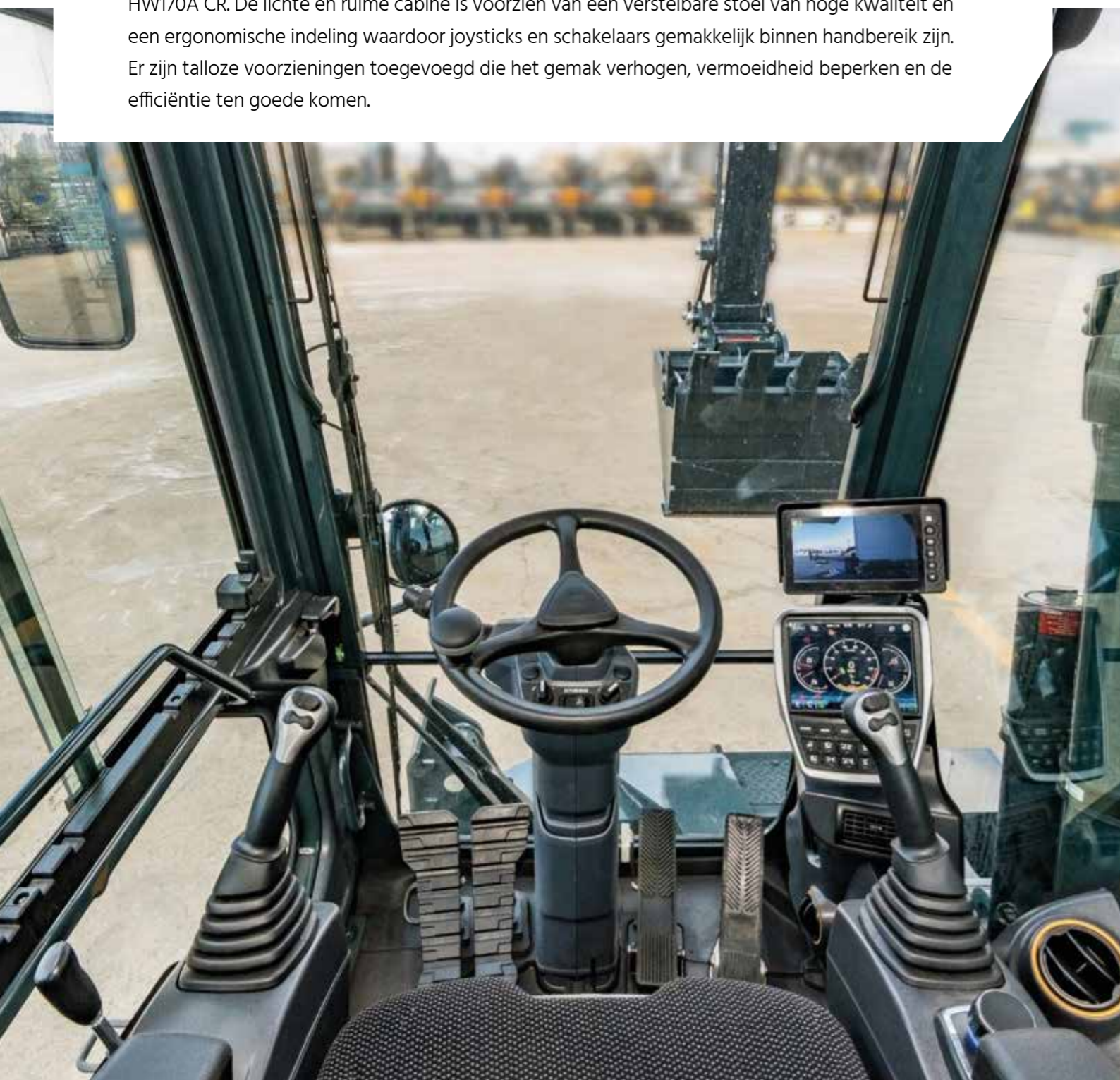


Comfort voor de operator

GA VOOR MEER COMFORT EN GEMAK

...met een ruime cabine en verbeterde ergonomie.

Het is gemakkelijker om productief te zijn wanneer u in een comfortabele en goed ontworpen werkomgeving zit. Daarom hebben we operatoren centraal gesteld in het cabineontwerp voor de HW170A CR. De lichte en ruime cabine is voorzien van een verstelbare stoel van hoge kwaliteit en een ergonomische indeling waardoor joysticks en schakelaars gemakkelijk binnen handbereik zijn. Er zijn talloze voorzieningen toegevoegd die het gemak verhogen, vermoeidheid beperken en de efficiëntie ten goede komen.



In 3 richtingen verstelbare stuurkolom

De stuurkolom is ergonomisch geplaatst en verstelbaar, zodat elke operator comfortabeler en productiever kan werken.



Luxe stoel

De luchtgeveerde stoel heeft een ergonomisch ontwerp en is voorzien van stoelverwarming, waardoor operatoren onder alle weersomstandigheden en seizoenen beter kunnen werken zonder moe te worden.



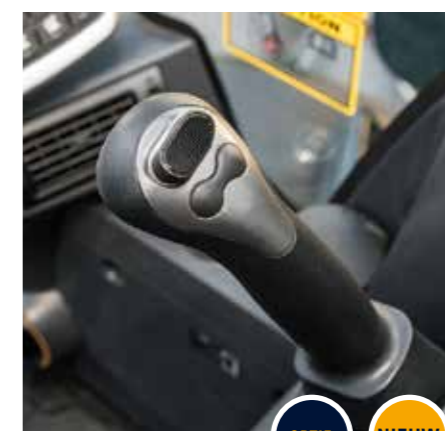
Bedrijfsmodi

De operator kan kiezen uit drie verschillende bedrijfsmodi - parkeren, werken en rijden - voor een handige, automatische regeling van verschillende functies.



Breedbeeld touchscreenmonitor

Het 8-inch touchscreen is een van de grootste in de markt en is voorzien van wificonnectiviteit, waardoor operatoren tijdens het werk kunnen profiteren van slimme technologieën.

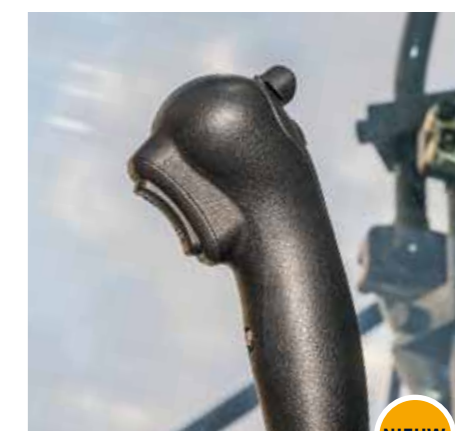


OPTIE

NIEUW

Joystickbesturing

De HW170A CR biedt de mogelijkheid van joystickbesturing aan de rechterzijde voor snel, gemakkelijk manoeuvreren en verbeterde productiviteit.



NIEUW

FNR- en plunjervergrendelingschakelaar op de joystick

De vooruit-/achteruitschakelaar bevindt zich direct bij de vingertop van de operator. De trillingsvergrendeling van de vooras kan ook vanaf de joystick worden geactiveerd, wat gemak en productiviteit bij veeleisende werkzaamheden verbetert.

Extra joystick en pedaalbediening

Een in 2 richtingen bedienbare proportionele extra joystick en bedienbaar pedaal maken moeiteloze bediening mogelijk om vermoeidheid van de operator te beperken.



OPTIE

NIEUW

Volledige klimaatregeling

De efficiënte airconditioning is verbeterd met volledige klimaatregeling voor snel verwarmen, koelen en ontwasemen.



Draaiknopmodule

Voor extra gemak kunt u met de geïntegreerde draaiknopmodule de airconditioning en het instrumentencluster gemakkelijk bedienen.



Comfort voor de operator

KIES VOOR GEMAKKELIJKE EN EFFICIËNTE BEDIENING

...met de juiste technologieën die u ondersteunen.



Debietregeling voor uitrusting

Het lastafhankelijke hydraulisch systeem zorgt voor uitstekende debietuitwisseling, wat resulteert in optimale multifunctionele bediening met uitstekende controleerbaarheid. Het machinegeheugen heeft ruimte voor 20 aanbouwdelen (10 brekertypes en 10 vergruizertypes) om tegemoet te komen aan een brede waaier van toepassingen en omgevingen.



Power boost-functie

De power boost-functie verhoogt automatisch de ontlastdruk voor wanneer u extra vermogen nodig hebt.



Snelheidsregelaar en snelheidsbegrenzer, kruipsnelheid

De HW170A CR is uitgerust met systemen voor snelheidsregeling en -begrenzing, waardoor operatoren kunnen ontspannen en een constante snelheid kunnen handhaven over langere afstanden. Wanneer de kruipsnelheid is ingeschakeld, rijdt de graafmachine maximaal 3,5 km/u. Zo heeft de operator betere controle en een hoger koppel met minimale inspanning.



Zwevende giek-functie

Door de zwevende giek-instelling kan de giek vrij omhoog en omlaag bewegen onder zijn eigen gewicht. Hierdoor kunt u oppervlakken moeiteloos egaliseren.

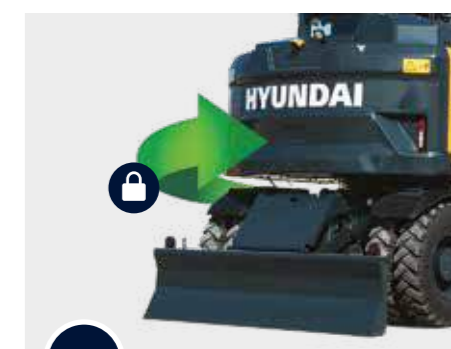
Ride Control

Een Ride Control-systeem is als optie leverbaar. Dit beperkt het schommelen van de graafmachinencarosserie, waardoor u soepel over alle soorten terrein rijdt en morsen uit de bak kan worden beperkt.



Nauwkeurige zwenkregeling

Nauwkeurige zwenkregeling maakt een soepele beweging mogelijk aan het begin en het einde van de zwenkhandelingen. Dit verbetert de nauwkeurigheid voor een breed scala aan toepassingen en voorkomt morsen uit de bak.



Zwenkvergrendelingsysteem

Zwenkvergrendeling zorgt ervoor dat de cabine niet kan zwenken om de veiligheid waar nodig te verhogen. Dit is vooral handig bij rijden op de weg, tijdens werkzaamheden naast wegen en spoorrails of in de buurt van gebouwen en andere obstakels.

Modern audiosysteem

Het audiosysteem omvat een radiospeler, USB-MP3-speler en Bluetooth voor handsfree bellen. Het slimme display van de monitor in de cabine spiegelt mobiele telefoonfuncties, waardoor operators de hele dag over entertainment beschikken en tevens verbonden blijven.



Veiligheid

GA VOOR DE BESTE BESCHERMING VAN UW PERSONEEL

...zonder in te boeten aan efficiëntie.

De aanpak die Hyundai volgt ten aanzien van veiligheid gaat veel verder dan enkel de naleving van normen en voorschriften. Wij stellen veiligheid voorop in elk aspect van onze machines en ons werk met klanten om de bescherming voor operatoren, collega's, voorbijgangers, omringende gebouwen en uiteraard de machines zelf steeds weer te blijven verbeteren. Dit omvat sterke, beschermende machineconstructies, een cabine-ontwerp met duidelijk rondomzicht op de omgeving van de machine en een serie aanvullende functies en technologieën die u gemoedsrust geven op en buiten de werklocatie.

Veiligheidskleppen op alle cilinders

Veiligheidskleppen zijn standaard geïntegreerd in de hydraulische cilinders van giek, arm en de pluinvergrendeling.

Ledverlichting

Alle werkverlichting is ledverlichting voor beter zicht tijdens werken en rijden.

NIEUW

Veiligheidsglas

Alle ruiten zijn van veiligheidsglas, inclusief een voorruit van gelaagd glas voor extra bescherming.

Verende ophanging cabine

Geïntegreerde dempingsblokken minimaliseren geluid en trillingen in de cabine, waardoor uw werk minder vermoeiend, veiliger en prettiger is.

Verbeterde toegang tot de cabine

De toegangstreden tot de cabine zijn opnieuw ontworpen voor veilig en gemakkelijk instappen.

NIEUW



Veiligheid

Kleine zwenkradius

De kleine zwenkradius geeft operatoren extra gemoedsrust en verbetert de veiligheid voor collega's en voorbijgangers: tijdens werkzaamheden aan een rijbaan van een weg kan de machine zwenken zonder het verkeer op de tweede rijbaan te hinderen.



Automatische vergrendeling

De automatische vergrendelingsvoorziening voorkomt onopzettelijk starten en onwillekeurige bewegingen van de machine. Wanneer de veiligheidshendel ontgrendeld is, kan de motor niet worden gestart en zal het systeem niet inschakelen, zelfs niet als u per ongeluk tegen de joystick duwt.



ROPS/FOPS-gecertificeerde cabine

Om medewerkers te beschermen is de cabineconstructie versterkt met integraal gelast, spanningsarm hogesterkstaal. Ze is gecertificeerd volgens de veiligheidsnormen ISO 12117-2 (ROPS - rolbeugelbeschermingsconstructies) en ISO 10262 niveau 2 (FOPS - constructies ter beveiliging tegen vallende voorwerpen).

Noodbesturing

Als de hydraulische toevoer uitvalt, wordt automatisch handmatig sturen ingeschakeld.



Geavanceerd rondomzichtsysteem (AAVM)

Het AAVM-camerasysteem van Hyundai kan worden geïnstalleerd als optie, waarmee operatoren een rondom-overzicht hebben van hun directe werkomgeving, inclusief weergave van achterzijde, zijspiegel en vogelvlucht. Ook is het intelligente detectiesysteem voor bewegende objecten (IMOD) geïntegreerd, dat de bestuurder waarschuwt wanneer mensen of voorwerpen binnen vijf meter van de machine worden waargenomen.

OPTIE



Assen en spatborden

De HW170A CR is uitgerust met een zwaar uitgevoerde as voor een langere duurzaamheid en als verbetering van de stabiliteit onder verschillende omstandigheden en materiaalverwerkingstoepassingen. Robuuste spatborden die de wielen ook tijdens het sturen afdekken, zijn toegevoegd om de banden tijdens het rijden te beschermen tegen rondvliegende puindelen.

OPTIE



Nieuw ontwerp bovenconstructie

De bovenconstructie is opnieuw ontworpen, zodat deze beter toegankelijk is voor onderhoud.

NIEUW

Onderhoud en connectiviteit

KIES VOOR MAXIMALE BEDRIJFSTIJD EN EFFICIËNTE ONDERSTEUNING

... met intelligent machinebeheer en eenvoudige toegang.

De mobiele graafmachines uit onze A-serie zijn ontworpen voor snel, moeiteloos onderhoud. Elk onderdeel en alle materialen zijn geoptimaliseerd om een lange en probleemloze levensduur te waarborgen. Het innovatieve Hi MATE-telematicasysteem van Hyundai maakt volledige bewaking van machineactiviteiten en -prestaties mogelijk. Maximale connectiviteit is geïntegreerd, zodat eigenaren een slimme bouwlocatie kunnen creëren en de winstgevendheid kunnen beschermen terwijl hun bedrijf groeit.



OPTIE

Brandstofpomp
Een geïntegreerde brandstofpomp met automatische afslag maakt bijtanken snel en gemakkelijk.



Toegang tot DEF/AdBlue-vulpunt
Toegang tot het vulpunt voor de DEF/AdBlue-tank is nu eenvoudiger dankzij opnieuw ontworpen treden.



Mobile Fleet-app

De nieuwe Mobile Fleet-app van Hyundai toont alle informatie die u nodig hebt om uw wagenpark efficiënt en rendabel te beheren. Deze geavanceerde oplossing op basis van telematica gebruikt eenvoudige grafische elementen en belangrijke prestatiegegevens voor intelligent wagenparkbeheer.

HiMATE

Verhoog de efficiëntie en prestaties

Voor maximaal gebruiksgemak en maximale veiligheid is de HW170A CR uitgerust met Hyundai's exclusieve Hi MATE-voertuigbeheersysteem. In dit systeem wordt mobiele-gegevenstechnologie toegepast om het hoogst mogelijke niveau van service en ondersteuning te bieden. U kunt uw materieel vanaf elke plek bewaken via een speciale website of mobiele app, die toegang biedt tot bedrijfsparameters zoals het totale aantal bedrijfsuren van de motor, het machinegebruik, de daadwerkelijk gepresteerde werkuren, het brandstofverbruik en de locatie van de machine.



ECD (Engine Connected Diagnostics)

ECD geeft u adviezen om storingen op te sporen en te verhelpen en biedt ondersteuning op maat in verband met onderhoud en onderdelenvoorziening door Cummins Quick Serve. Servicemonteurs worden ondersteund met diagnose rapporten op afstand, waardoor ze zich kunnen voorbereiden op hun bezoek aan de locatie en de juiste gereedschappen mee kunnen nemen om zo een groter aantal problemen te kunnen oplossen.



Verhoog de productiviteit

Hi MATE bespaart u geld en verbetert uw productiviteit door informatie als bedrijfsuren, stationaire tijd en brandstofverbruik beschikbaar te maken. Dankzij de servicewaarschuwingen kan onderhoud beter worden gepland.



Beheer uw machines

Met de realtime locatie-informatie van Hi MATE kan uw materieel beter en gemakkelijker worden beheerd. Gewoon aanmelden bij de Hi MATE-website of mobiele app om uw machines op elk moment en vanaf elke locatie te bekijken. Ontvang online gegevens per e-mail of rechtstreeks op uw mobiele telefoon.



Verbeter de veiligheid

Bescherm uw materieel tegen diefstal of ongeoorloofd gebruik. Dankzij de geofencing-waarschuwingen van Hi MATE ontvangt u automatisch een melding wanneer een machine een vooraf bepaalde zone verlaat.

Iedereen is met elkaar verbonden!



Slechts 5 minuten



tussen het optreden van een storing en de melding

Totaaloplossing



Kijk even rond!

HW170A CR

Productiviteit & efficiëntie

- Krachtige Stage V-motor met geavanceerd uitlaatgas-nabehandelingssysteem **NIEUW**
- Lastafhankelijk hydraulisch systeem **NIEUW**
- Variabele power controle **NIEUW**
- Hydrostatische 4-wielaandrijving
- Eco-meter
- Voorbereiding voor aanhangvoorziening **NIEUW** **OPTIE**
- Elektronisch geregelde omkeerbare ventilator **NIEUW**
- Tiltrotator **NIEUW** **OPTIE**
- 2D- en 3D-nivelleren **NIEUW** **OPTIE**

Comfort

- In 3 richtingen verstelbare stuurkolom **NIEUW**
- Grootste touchscreenmonitor op de markt (incl. wifi)
- Debietregeling voor uitrusting
- Joystickbesturing **OPTIE**
- FNR- en plunjervergrendelingschakelaar op de joystick **NIEUW**
- Ride Control **NIEUW** **OPTIE**
- Snelheidsregelaar en snelheidsbegrenzer
- Modern audiosysteem
- Volledige klimaatregeling



Duurzaamheid

- Versterkte bovenste en onderste framestructuur
- Versterkte penen, bussen en polymeer vulringen
- Robuuste koelmodule
- (Hogedruk)slangen van hoge kwaliteit
- Centraal smeersysteem **OPTIE**

Veiligheid

- Camerasysteem met geavanceerd rondomzichtsysteem (AAVM) **OPTIE**
- Ledwerkverlichting
- ROPS/FOPS-gecertificeerde cabine
- Veiligheidsglas
- Brede as en spatborden **OPTIE**
- Automatische vergrendeling **NIEUW**
- Veiligheidskleppen op alle cilinders
- Automatische graafrem **NIEUW** **OPTIE**

Onderhoud en connectiviteit

- ECD (Engine Connected Diagnostics) **NIEUW**
- Verbeterde toegang tot DEF/AdBlue-vulpunt
- Brandstofvulpomp met automatische afslag **OPTIE**
- Hyundai Hi MATE-telematicasysteem
- Mobile Fleet-app **OPTIE**

Originele onderdelen en garanties

DE BESTE MANIER OM UW INVESTERING TE BESCHERMEN

Originele Hyundai-onderdelen, -accessoires en -garantieprogramma's zijn speciaal bedoeld om uw machine te beschermen. Ze verhogen de bedrijfstijd en houden de prestaties, het comfort en het gemak van uw materieel op peil.

Brandstoffilters

Hyundai-brandstoffilters zorgen voor de juiste filtratie, zodat uw motor schoon blijft. Ze zijn ontworpen om ruimschoots te voldoen aan de voorwaarden voor waterafscheiding en vuilfiltratie van de motorfabrikant. Zo staan ze borg voor een langere levensduur van uw motor.

Aftermarketpakketten

Via uw dealer kunt u Hyundai-aftermarketpakketten bestellen. Het AAVM-systeem bijvoorbeeld verbeterd op elk moment de veiligheid in en rondom uw werkomgeving.

Originele Hyundai-onderdelen

Originele Hyundai-onderdelen hebben hetzelfde ontwerp als de onderdelen waarmee uw machine de fabriek heeft verlaten. Deze onderdelen worden grondig geïnspecteerd en getest om te zorgen dat deze voldoen aan de strenge eisen die Hyundai aan kwaliteit en duurzaamheid stelt. Dit zorgt niet alleen voor minder uitvaltijd, maar ook voor topprestaties bij alle werkzaamheden.



Hyundai-garanties

Onze garanties zijn bedoeld om u de nodige bescherming te bieden om uw bedrijf met vertrouwen en gemoedsrust te laten groeien.

Standaardgaranties

Wij bieden standaard garantiedekking voor alle mobiele graafmachines. Daarnaast zijn er optionele en uitgebreide garantietermijnen mogelijk, zodat u nog langer kunt profiteren van een volledige garantiedekking, zelfs tijdens de hele levensduur van de machine. Bespreek de optimale oplossing voor uw behoeften met uw regionale Hyundai-dealer.

Uitgebreide garanties

Met onze uitgebreide garanties hebt u volledige controle over uw bedrijfskosten. Als u een uitgebreid garantieprogramma combineert met een onderhoudscontract op maat, kunt u onverwachte kosten volledig vermijden.



Een netwerk waarop u kunt vertrouwen

Hyundai Construction Equipment Europe zorgt voor snelle, betrouwbare service om uw materieel op betrouwbare wijze in bedrijf te houden. In het 13.000 m² grote magazijn van Hyundai ligt meer dan 96% van alle originele onderdelen op voorraad. Ons geautomatiseerde magazijnsysteem behoort tot de meest geavanceerde in Europa. Daardoor kunnen wij de beschikbaarheid en efficiënte levering van al onze originele onderdelen garanderen. Bovendien staan wij garant voor 24-uurslevering binnen ons Europees dealernetwerk.

SPECIFICATIES

MOTOR	
Producent/model	CUMMINS/B4.5
Type	Watergekoelde, elektronisch geregelde, direct ingespoten 4-takt, 4-cilinderdieselmotor met luchtgekoelde turboluchtvoeding.
Bruto vermogen	129 kW (173 pk) bij 2200 tpm
Netto vermogen	127 kW (170 pk) bij 2200 tpm
Max. vermogen	129 kW (173 pk) bij 2200 tpm
Maximumkoppel	780 N·m bij 1500 tpm
Cilinderinhoud	4,5 l

HYDRAULISCH SYSTEEM	
Geavanceerd lastafhankelijk systeem (LUDV) Lastafhankelijke debietuitwisseling	
HOOFDPOMP	
Type	Pomp met variabele opbrengst
Max. debiet	261 l/min bij 1800 tpm
HULPPOMP	
Type	Zuigerpomp
Max. debiet	60 l/min

* Lastafhankelijke pomp met variabele opbrengst:
LUDV (lastafhankelijke debietuitwisseling)

HYDRAULISCHE MOTOREN	
Rijmotor	Gebogen - axiale zuigermotor met remklep en parkeerrem
Zwenking	Radiale zuigermotor
INSTELLING ONTLASTKLEP	
Werktuigcircuits	350 kgf/cm ² (4970 psi)
Rijmotor	380 kgf/cm ² (5400 psi)
Power Boost (giek, arm, bak)	380 kgf/cm ² (5400 psi)
Zwenkcircuit	285 kgf/cm ² (4050 psi)
Voordrukkring	35 kgf/cm ² (500 psi)
Serviceventiel	Geïnstalleerd
HYDRAULISCHE CILINDERS	
Aantal cilinders boring x slag	Arm: 1-120 x 1235 mm Bak: 1-105 x 995 mm Blad: 2-110 x 235 mm Stempel: 2-125 x 463 mm 2-delige giek: 2-110 x 992 mm Verstelb. (giek): 1-160 x 624 mm

* Hyundai bio-hydraulische olie (HBHO) leverbaar.

RIJDEN & REMMEN	
Hydrostatische 4-wielaandrijving. De transmissie met constante aandrijving en tandwielen met schuine vertanding biedt 2 rijnsnelheden vooruit en achteruit.	
Max. trekkracht trekstang	10.720 kgf
Rijnsnelheid	1e: 9,5 km/u 2e: 35 km/u of 20 km/u (optie)
Klimvermogen	35° (70%)
Bedrijfsrem:	
- Autonome, volledig hydraulisch bekrachtigde, dubbele rem voor- en achteras.	
- Natte multi-remschijf die hydraulisch geactiveerd is met een veer ontgrendeld wordt.	
Parkeerrem:	
- Natte multi-remschijf die in de transmissie met een veer wordt geactiveerd en hydraulisch ontgrendeld wordt.	

JOYSTICKS EN SCHAKELAARS	
Voordrukregeling	Twee joysticks met een veiligheidshendel (links): zwenking en arm (rechts): giek en bak (ISO) FNR-schakelaar op joystick rechts/ plunjervergrendelingschakelaar op joystick links
Aanbouwdeelbediening	3 modi beschikbaar: duwen/proportioneel/permanent
Gaslepbetiening	Elektrisch, draaiknoottype
Bedrijfsmodus	3 beschikbare modi: P-Parkeren W-Werken T-Rijden

AS & WIELEN	
De volledig zwevende vooras wordt ondersteund door een oscillerende middenpen. Trillingsvergrendeling (plunjervergrendeling) voor veilig gebruik. De achteras is vast aan de onderwagen bevestigd.	
Banden	10.00-20-14PR, dubbel (luchtband)
(Optioneel)	10.00-20, dubbel (massief) 10.00-20-16PR, dubbel (luchtband)

BESTURING	
Het hydraulisch geregelde orbitrol-stuursysteem bedient de voorwielen via stuurcilinders.	
Min. draaicirkel	6300 mm

ZWENKSYSTEEM	
Zwenkmotor	Radiale plunjermotor met vast volume
Zwenkoverbrenging	Planeetwieloverbrenging
Smering zwenklager	Vetbad
Zwenkrem	Natte lamellenrem
Zwenksnelheid	9,3 tpm

INHOUDEN KOELVLOEISTOF & SMEERMIDDEL	
	liter
Brandstoftank	200
Motorkoelvloeistof	19,5
Motorolie	11
Zwenkinrichting - tandwielolie (OPT)	6,2 (5,0)
Zwenkinrichting - vet (OPT)	(1,2)
As	Voor 15,5 Achter 17,5
Transmissie	2,5
Hydraulisch systeem (inclusief tank)	187
Hydraulische tank	103
DEF/AdBlue®	27

ONDERWAGEN	
Het versterkte, kokervormige frame is volledig gelast en spanningsarm. Dozerblad en stempels zijn leverbaar. Ontwerp met vaste ophanging.	
Dozerblad	In parallellogram gemonteerd dozerblad ter ondersteuning van de machine tijdens werkzaamheden, ook geschikt voor nivelleren en vullen.
Stempel	Aanbevolen voor max. stabiliteit tijdens graaf- en hefwerkzaamheden. Kan aan de voor- of achterzijde worden gemonteerd.

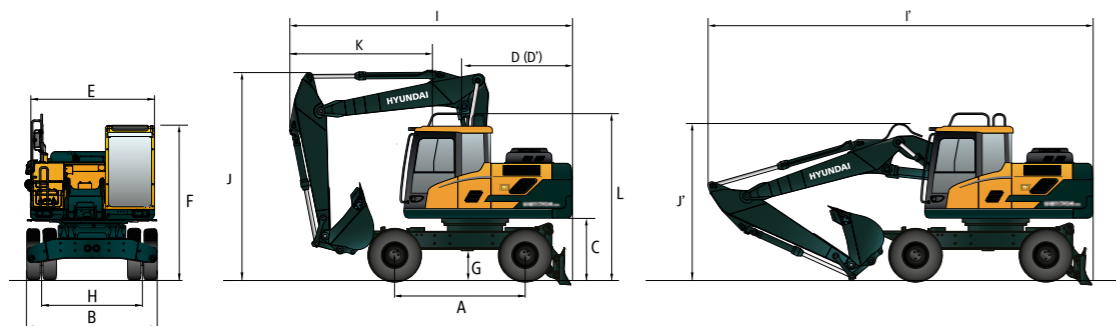
BEDRIJFSGEWICHT (CIRCA)	
Bedrijfsgegewicht, inclusief 2-delige giek van 5000 mm, arm van 2450 mm, SAE-bakinhoud 0,70 m ³ , smeermiddel, koelvloeistof, volle brandstoftank, hydraulische tank en standaarduitrusting.	
BEDRIJFSGEWICHT	
Dozerblad achter	18.820 kg
Stempels achter	19.090 kg
Stempels voor en blad achter	20.040 kg
Blad voor en stempels achter	20.040 kg
Vier stempels	20.310 kg

AIRCONDITIONINGSYSTEEM	
Het airconditioningsysteem bevat gefluoreerd broeikasgaskoudemiddel R134a (aardopwarmingsvermogen = 1430). Het systeem bevat 0,75 kg koudemiddel wat gelijk is aan 1,07 ton CO ₂ .	

AFMETINGEN & WERKBEREIK

HW170A CR 2-DELIGE GIEK AFMETINGEN

2-delige giek van 5,0 m, arm van 2,0 m, 2,45 m, 2,6 m, dozer achter

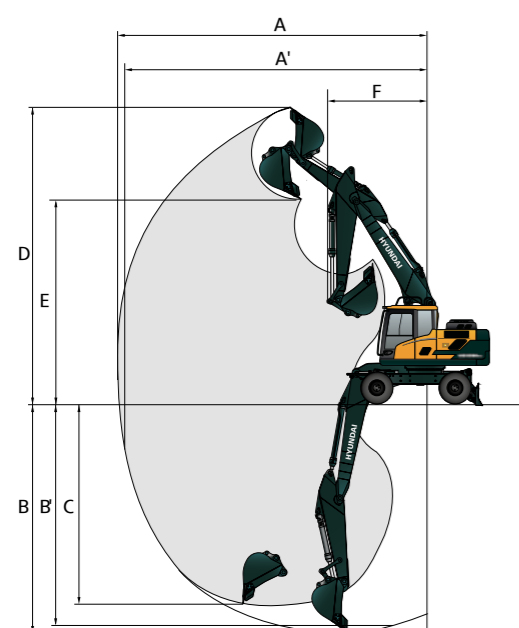


Eenheid: mm

A	Wielbasis	2600
B	Totale breedte (STD/brede as)	2530 / 2700
C	Bodemvrijheid van contragewicht	1265
D	Afstand achterzijde	1830
D'	Zwenkradius achterzijde	1830
E	Breedte bovenconstructie	2500
F	Totale hoogte van de cabine	3220
G	Min. bodemvrijheid	340
H	Spoorbreedte	1944
L	Totale hoogte van de beschermrail	3275

Gieklengte		5000		
Armlengte		2000	2450	2600
I	Totale lengte (rijstand)	5880	5850	5790
I'	Totale lengte (transportstand)	7900	7860	7820
J	Totale lengte van de giek (rijstand)	3940	3940	3960
J'	Totale lengte van de giek (transportstand)	2940	2900	3150
k	Uiteinde van aanbouwdeel tot stuurwiel	3050	3030	2960

HW170A CR 2-DELIGE GIEK AFMETINGEN



Eenheid: mm

Gieklengte		5000		
Armlengte		2000	2450	2600
A	Max. graafbereik	8490	8950	9020
A'	Max. graafbereik op de grond	8280	8750	8820
B	Max. graafdiepte	4980	5440	5565
B'	Max. graafdiepte (op 8' diepte)	4870	5340	5460
C	Max. verticale muurgraafdiepte	4150	4680	4680
D	Max. graafhoogte	9370	9785	9680
E	Max. kiephoogte	6660	7060	6980
F	Min. zwenkradius	3380	3040	3500

HEFCAPACITEIT

Waarde over voorkant Waarde over zijkant of 360 graden gedraaid

HW170A CR 2-DELIGE GIEK

2-delige giek van 5,0 m, arm van 2,00 m, uitgerust met een contragewicht van 4200 kg, dozerblad omlaag

Hoogte hefpunt m	Radius hefpunt						Bij. max. bereik			
	3,0 m		4,5 m		6,0 m		Capaciteit	Bereik		
7,5 m	kg						*4790	*4790	4,19	
6,0 m	kg			*4310	*4310		*4390	3240	5,75	
4,5 m	kg			*4930	4680	*4350	3000	4000	2550	6,60
3,0 m	kg			*6070	4350	4560	2880	3570	2250	7,03
1,5 m	kg			6770	4070	4430	2750	3450	2160	7,12
0,0 m	kg			6630	3940	4340	2680	3600	2240	6,87
-1,5 m	kg	*9480	7320	6630	3950	4360	2690	4140	2570	6,24

2-delige giek van 5,0 m, arm van 2,45 m, uitgerust met een contragewicht van 4200 kg, dozerblad omlaag

Hoogte hefpunt m	Radius hefpunt								Bij. max. bereik			
	3,0 m		4,5 m		6,0 m		7,5 m		Capaciteit	Bereik		
7,5 m	kg			*4020	*4020					*2760	*2760	4,95
6,0 m	kg			*3820	*3820	*3550	3070			*2330	*2330	6,31
4,5 m	kg			*4470	*4470	*4010	3020			*2180	*2180	7,10
3,0 m	kg			*5630	4410	*4480	2880	*2180	2020	*2160	2020	7,50
1,5 m	kg			*6770	4080	4420	2740	*2940	1980	*2260	1940	7,58
0,0 m	kg			6600	3910	4310	2640			*2490	2010	7,35
-1,5 m	kg	*8350	7170	6560	3880	4280	2620			*2960	2250	6,77
-3,0 m	kg			*6380	3970							

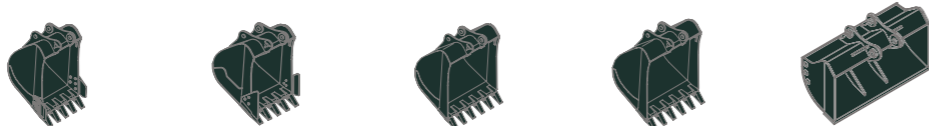
2-delige giek van 5,0 m, arm van 2,6 m, uitgerust met een contragewicht van 4200 kg, dozerblad omlaag

Hoogte hefpunt m	Radius hefpunt								Bij. max. bereik			
	3,0 m		4,5 m		6,0 m		7,5 m		Capaciteit	Bereik		
7,5 m	kg			*3810	*3810					*2920	*2920	5,15
6,0 m	kg			*3660	*3660	*3740	3090			*2510	*2510	6,47
4,5 m	kg			*4310	*4310	*3900	3030			*2360	2190	7,24
3,0 m	kg			*5480	4430	*4390	2890	*3130	2020	*2360	1960	7,63
1,5 m	kg			*6660	4090	4420	2740	3170	1970	*2470	1890	7,71
0,0 m	kg			6590	3900	4300	2630			*2730	1940	7,48
-1,5 m	kg	*8140	7130	6540	3850	4270	2600			*3240	2170	6,91
-3,0 m	kg			*6510	3930							

- Hefcapaciteiten op basis van ISO 10567.
- Hefcapaciteit van de HW A-serie bedraagt niet meer dan 75% van het kantelmoment van de machine op verharde, vlakke ondergrond of 87% van het volledige hydraulische vermogen.
- Het hefpunt is de hijshaak op de achterkant van de bak (exclusief bakgewicht).
- (*) geeft de last aan beperkt door het hydraulisch vermogen.
- Let op: houd rekening met de plaatselijke richtlijnen en instructies voor hefwerkzaamheden.

BAKSELECTIEGIDS & GRAAFKRACHT

BAKKEN



Vulling volgens SAE m³	0,70	◆ 0,73	0,89	■ 0,69	● 0,75
	0,76	◆ 0,85	1,05		

Capaciteit m³		Breedte mm		Gewicht kg	Tanden EA	Aanbeveling mm		
Vulling volgens SAE	Vulling volgens CECE	Zonder bakmessen	Met bakmessen			4200 kg CWT		
						2-delige giek van 5000		
						Arm van 2000	Arm van 2450	Arm van 2600
0,70	0,60	1020	1100	600	5	○	■	■
0,76	0,65	1090	1170	620	5	■	▲	▲
0,89	0,77	1250	1325	680	6	▲	▲	✕
1,05	0,90	1430	1510	740	6	✕	✕	✕
■ 0,69	0,62	1050	-	720	5	○	■	▲
● 0,75	0,65	1760	-	540	0	○	■	■
◆ 0,73	0,67	914	946	620	5	○	■	▲
◆ 0,85	0,76	1067	1096	670	5	■	▲	▲

- ◆ Algemeen gebruik
- Zwaar gebruik
- Keien-HD

- Van toepassing op materialen met een dichtheid van 2100 kg/m³ of minder
- Van toepassing op materialen met een dichtheid van 1800 kg/m³ of minder
- Van toepassing op materialen met een dichtheid van 1500 kg/m³ of minder
- ▲ Van toepassing op materialen met een dichtheid van 1200 kg/m³ of minder
- ✕ Niet aanbevolen

AANBOUWDEEL

Gieken en armen zijn gelast met een volledig sectioneel kokerprofiel met lage stressweerstand. Armen van 2,0 m, 2,45 m, 2,6 m zijn leverbaar.

GRAAFKRACHT

Giek	Lengte	mm	5000			Opmerking
			2000	2450	2600	
Graafkracht bak	SAE	kN	98 [107]	98 [107]	98 [107]	[]: Power Boost
		kgf	10.008 [10.920]	9992 [10.900]	10.026 [10.940]	
	ISO	kN	115 [125]	115 [125]	115 [126]	
		kgf	11.726 [12.790]	11.706 [12.770]	11.746 [12.810]	
Uitbreekkracht arm	SAE	kN	85 [93]	67 [73]	67 [73]	
		kgf	8648 [9430]	6858 [7480]	6798 [7420]	
	ISO	kN	89 [98]	70 [77]	70 [76]	
		kgf	9118 [9950]	7178 [7830]	7106 [7750]	

STANDAARD/OPTIONELE APPARATUUR

MOTOR	STD
Cummins B4.5-motor	●

HYDRAULISCH SYSTEEM	STD
Geavanceerd lastafhankelijk systeem (LUDV)	
3 vermogensmodi, 3 bedrijfsmodi, gebruikersmodus	●
Boostfunctie	●
Debietregeling voor uitrusting	●
3 bedieningsmodi voor aanbouwdelen (Duw/Prop./Permanent)	●
Automatische stationaire loop motor	●
Automatische motoruitschakeling	●
Elektronische ventilatorregeling (omkeerbaar)	●
35 km/u of 20 km/u rijmotor	●
Hyundai bio-hydraulische olie (HBHO)	●

CABINE & INTERIEUR	STD
Cabine conform ISO-norm	
Stalen cabine met 360°-zicht voor alle weersomstandigheden	●
Parallel-type ruitenwisser	●
Radio/USB/MP3-speler	●
Handsfree-systeem voor mobiele telefoon, met USB	●
12V-stopcontact (24 V DC naar 12 V DC-omvormer)	●
Elektrische claxon	●
Veiligheidsglas - gehard glas met gelaagde voorruit	●
Ruiten met veiligheidsglas	●
Inklapbare, schuivende voorruit	●
Schuivende zijruit (links)	●
Vergrendelbare deur	●
Warmhoud- & koelbox	●
Opbergvak	●
Transparant cabinedak overtrek	●
Zonnescherm	●
Deur en cabinesloten, een sleutel	●
Intelligente sleutel & start-knop	●
Proportionele joysticks met voordrukbediening	●
Stuurwiel met in 3 richtingen verstelbare stuurkolom	●
Regenscherm voorruit cabine	●
Automatische klimaatregeling	
Airconditioning & verwarming	●
Ontwaseming	●
Starthulp (inlaatlufterverwarming) voor koud weer	●
Gecentraliseerde bewaking	
8-inch lcd-touchscreendispley	●
Motoroerenteller of dagteller/versn.m.	●
Temperatuurmeter motorkoelvoelstof	●
Max.vermogen	●
Lage snelheid/hoge snelheid	●
Automatische stationaire loop	●
Waarschuwing voor overbelasting met alarm	●
Motorstoring	●
Verstopt luchtfilter	●
Indicators	●
ECO-meter	●
Brandstofmeter	●
Hydr. olietemperatuurmeter	●
Waarschuwingen	●
Communicatiefout	●
Lege accu	●
Klok	●
Stoel	
Verstelbare luchtgeveerde stoel met verwarming	●
Mechanisch geveerde stoel met verwarming	●
ROPS voor cabines (ISO 12117-2)	
ROPS (beschermende constructie bij het omslaan van de machine)	●
FOPS/FOG voor cabine (ISO 10262) niveau 2	
FOPS (beveiligingsconstructie tegen vallende objecten)	●
FOG (Falling Object Guard - afscherming tegen vallende voorwerpen)	Bescherming voorzijde & dakbescherming Dakbescherming

VEILIGHEID	STD
Veiligheidsvergrendeling op giekcilinders met waarschuwingssysteem overbelasting	●
Veiligheidsvergrendeling op armcilinder	●
Veiligheidsvergrendeling op dozerblad en pluinvergrendelingscilinders	●
Vier buiten-achteruitkijkspiegels	●
Achteruitrijcamera	●
Achteruitrij- & spiegelcamera	●
AAVM (Geavanceerd rondomzichtsysteem)	●
Vier ledwerklampen aan de voorzijde (2 op de giek gemonteerd, 2 op het voorste frame)	●
Ledwerklamp achter	●
Ledzwaailamp	●
Rijalarm	●
Automatische zwenkrem	●
Zwenkvergrendelingsstroom	●
Automatische graafrem	●
Joystickbesturing	●
Accuhoofdschakelaar	●
Wielblok	●

AANBOUWDEEL	STD
Giekopties	
2-delig, 5,0 m	●
Armpoities	
2,00 m	●
2,45 m	●
2,60 m	●

OVERIGE	STD
Ride control (giekophangingsstelsel)	●
Giekzweefstelsel	●
Snelheidsregelaar	●
Snelheidsbegrenzer	●
Rijmodus kruipsnelheid	●
Zwaar contragewicht	●
Verwijderbaar stofnet voor koeler	●
Brandstofvoorfilter	●
Zelfdiagnosesysteem	●
Hi MATE (voertuigmanagementsysteem op afstand)	Mobiel Satelliet
Accu's (2 x 12V x 100 AH)	●
Brandstofvulpomp (35 l/min) met automatische afslag	●
Set leidingwerk enkele functie (sloophamer, etc.)	●
Set leidingwerk dubbele functie (grijper, etc.)	●
Roterende leidingset	●
Leidingwerk snelwissel	●
Snelwissel	●
Accumulator voor het neerlaten van uitrustingsstukken	●
Wisselklep patronen (2 patronen)	●
Nauwkeurige zwenkregeling	●
Gereedschapsset	●
Gereedschapskist onderste frame - links	●
Gereedschapskist onderste frame - links, rechts	●

ONDERWAGEN	STD
Dozerblad achter	●
Stempels achter	●
Stempels voor en blad achter	●
Stempels voor en achter	●
Dozerblad voor	●
Blad voor en stempels achter	●
Grijpersteun voor en blad achter	●
Grijpersteun voor en stempels achter	●
Voorbereidingsset voor aanhangvoorziening voor dozerblad achter	●
Banden-dubbel (10.00-20-14PR luchtbanden)	●
Banden-dubbel (10.00-20-16PR luchtbanden)	●
Banden-dubbel (10.00-20 massief)	●
Spatborden (spatlappen)	●
Brede as 2,7 m	●

* Standaard en optionele apparatuur kan verschillen. Neem contact op met uw Hyundai-dealer voor meer informatie.

* De machine kan afwijken als gevolg van internationale normen.

* Op de foto's kunnen aanbouwdelen en optionele uitrusting afgebeeld zijn die in uw land niet leverbaar zijn.

* Materialen en specificaties zijn onderhevig aan verandering zonder melding vooraf.



Specificaties en ontwerp kunnen zonder voorafgaande kennisgeving worden gewijzigd.
Afbeeldingen van producten van Hyundai Construction Equipment Europe kunnen andere
uitrusting dan de standaarduitrusting tonen.

Hyundai Construction Equipment Europe nv.
Hyundailaan 4, 3980 Tessenderlo, België.
Tel: (32) 14-56-2200 Fax: (32) 14-59-3405

NL-2021.06 rev.0

Klaar om de lat hoog te leggen?

Neem contact op met uw Hyundai-dealer.
hyundai-ce.eu/en/dealer-locator