

HW65A

EXCAVADORA DE RUEDAS



Potencia bruta
48,5 kW (65,9 CV) a 2400 rpm

Capacidad de la cuchara
0,07-0,18 m³

Peso operativo
6065-6485 kg

PRODUCTIVIDAD Y RENDIMIENTO

El motor HD Hyundai de Etapa V de alta eficiencia optimiza el consumo de combustible sin renunciar a un rendimiento de primer nivel y ofrece unos niveles de ruido y vibraciones mínimos. Y gracias a su diseño optimizado y a su contrapeso, la HW65A ofrece la mejor estabilidad de trabajo de su categoría.

Mayor eficiencia

El nuevo motor HD Hyundai reduce en un 6 % el consumo de combustible en comparación con el modelo anterior y, al mismo tiempo, ofrece el par más elevado en su categoría. Y con un DOC y un DPF instalados, no necesita ningún aditivo extra.



El potente motor HD Hyundai DM02V de Etapa V suministra 66 CV y un par máximo de 248 Nm.



◀ Contrapeso optimizado

La instalación de un contrapeso más pesado ha aumentado enormemente la fuerza de elevación. También se traduce en la mejor estabilidad de trabajo de su categoría.

Ventilación de la cubierta del motor mejorada

Un orificio de ventilación de la cubierta del motor un 76 % más grande mejora la capacidad de refrigeración del motor y su durabilidad, además de reducir los niveles de ruido.

Casquillos reforzados

El uso de casquillos con orificio en la zona de los pasadores de la pluma refuerza la durabilidad.

Durabilidad máxima

Un depurador de aire de doble capa bloquea la entrada de polvo del motor, lo que optimiza la sustitución del filtro de aire y la durabilidad del motor.

Un conducto hidráulico de 4 vías ofrece más versatilidad al operador, ya que permite utilizar más implementos.



6%
MÁS DE EFICIENCIA DE CONSUMO

► Nacida para trabajar duro

La HW65A está diseñada para soportar condiciones extremas y cuenta con una hoja niveladora, una pluma y un capó con protecciones para mayor seguridad.

► Neumáticos dobles opcionales

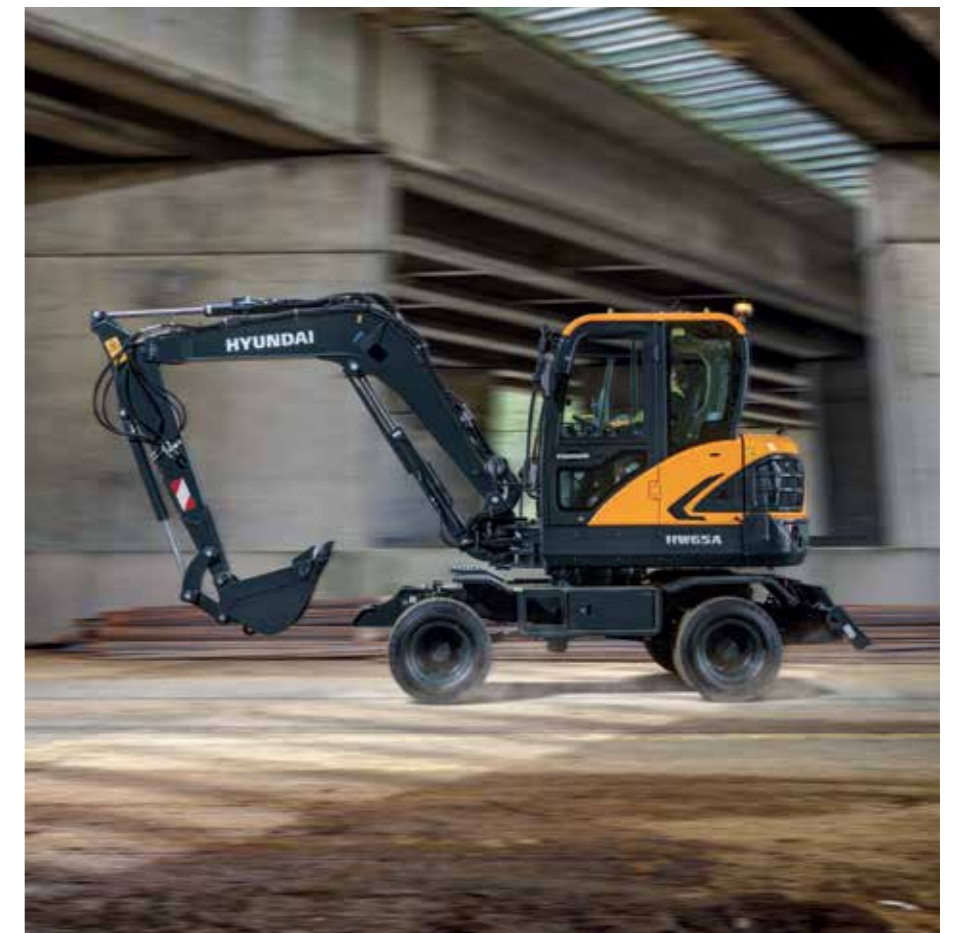
La HW65A se puede equipar con neumáticos dobles opcionales para aumentar su estabilidad. Los neumáticos dobles tienen una anchura máxima de 2100mm, por lo que no afectarán a la facilidad de transporte de la máquina.

Conductos hidráulicos con recorrido optimizado

Los conductos hidráulicos están ubicados en la parte superior de la pluma para evitar daños al trabajar en zanjas estrechas.

Rendimiento garantizado ►

HD Hyundai diseña todos los componentes internamente, lo que se traduce en una simbiosis perfecta entre la máquina y el motor, así como en unos niveles mínimos de ruido y vibraciones para mayor comodidad del operador.



CONFORT Y FACILIDAD DE USO

En la nueva HW65A, confort y eficiencia van de la mano. Las palancas de mando proporcionales incluidas de serie facilitan las operaciones, mientras que el nuevo cuadro de instrumentos de 7 pulgadas simplifica los diagnósticos de la máquina. Con más espacio, mejor visibilidad y funciones mejoradas, el operador puede disfrutar de un entorno de trabajo confortable.

Cuadro de instrumentos amplio e inteligente

El nuevo diseño mejora el confort y la productividad del operador, ya que ofrece más espacio, mejor visibilidad y nuevas herramientas.

✓ Nuevo cuadro de instrumentos con pantalla táctil de 7 pulgadas

El nuevo cuadro de instrumentos multiplica la productividad del operador, ya que puede acceder fácilmente a toda la información necesaria, desde la temperatura exterior hasta los modos de potencia y los ajustes hidráulicos, todo en una pantalla de fácil lectura.



☞ Confort en cualquier condición climática

El aire acondicionado de serie se ha mejorado tanto delante como detrás, y el asiento con calefacción ajustable en tres niveles garantiza el máximo confort.

Palancas de mando proporcionales A

Las palancas de mando proporcionales incluidas de serie facilitan el control de la máquina y de los implementos.

Funcionamiento fluido

La introducción de una palanca RCV (válvula de control remoto) de calidad contrastada mejora la capacidad de control y permite personalizar ajustes como el control de los implementos.

Radio Bluetooth B

Radio perfectamente ubicada con función de manos libres.



☞ Botón de arranque

Una máquina avanzada requiere funciones prácticas y de última generación, como el botón de encendido con función de arranque y parada o los puertos USB adicionales.

SEGURIDAD

Las excavadoras HD Hyundai no se conforman con cumplir con las normas de seguridad; las superan. La HW65A incorpora de serie muchas herramientas de seguridad, como los bloqueos de seguridad automáticos en la pluma, el balancín y el cilindro de la hoja niveladora, o la cámara de visión trasera, que aporta más seguridad en el trabajo.

Visibilidad máxima

Una buena visibilidad es fundamental durante el trabajo. Por ello, la HW65A se puede equipar con una cámara de visión trasera opcional.



Cámara de visión trasera para mayor seguridad



Luces LED

Para aportar un plus de seguridad, se utilizan bombillas LED en todas las luces de trabajo, y las luces de la pluma encastradas están menos expuestas a daños durante el trabajo.

Alarma de advertencia de cinturón de seguridad

Si el cinturón de seguridad no está abrochado al girar la llave de arranque, suena una alarma y se muestra una alerta visual continua.

Bloqueo automático de seguridad

El bloqueo automático de seguridad evita movimientos accidentales, ya que impide que la excavadora se controle únicamente mediante la palanca RCV.



MANTENIMIENTO Y TELEMÁTICA

La HW65A está diseñada para simplificar los controles diarios de los principales componentes y para garantizar un mantenimiento rápido y sencillo. Todos los componentes son accesibles desde el suelo gracias a unas puertas de gran apertura.



Posición estratégica de los filtros

El gran capó y el acceso desde el suelo facilitan los controles diarios y el cambio de filtros.

Casquillos reforzados

Los casquillos con orificio de los pasadores de la pluma aumentan la durabilidad y prolongan los intervalos de lubricación de la máquina.

Nueva caja de herramientas

Una caja de herramientas adicional amplía el espacio de almacenamiento.

Filtro de aire doble

Los filtros de aire dobles aumentan la capacidad de filtrado y garantizan la máxima vida útil del motor, así como unos intervalos de mantenimiento prolongados.

Siempre cubierto

Los accesorios y las piezas originales HD Hyundai están diseñados para que su máquina pueda seguir funcionando al máximo nivel, con entregas en 24 horas en nuestra red de distribuidores. Los programas de garantía estándar y ampliada de HD Hyundai le permitirán estar tranquilo y tener un control total de sus costes operativos.

Hi MATE

Cómodo, fácil y útil. El sistema de gestión remota de HD Hyundai Hi MATE utiliza tecnología GPS para proporcionar a nuestros clientes los mayores niveles de mantenimiento y asistencia del mercado.

Mayor productividad

Hi MATE proporciona información, como horas de funcionamiento, tiempo de inactividad y consumo de combustible, para reducir sus gastos y mejorar la productividad. Las alertas de mantenimiento permiten una mejor planificación de las labores de mantenimiento.

Supervise sus máquinas

La información de ubicación en tiempo real de Hi MATE le permite supervisar cómodamente su equipo desde la web de Hi MATE o desde su aplicación móvil.

Mejore la seguridad

Proteja sus equipos contra robos o accesos no autorizados. El sistema de vallado virtual de Hi MATE le avisa automáticamente cuando una máquina abandona una zona predeterminada.

Aplicación Mobile Fleet

Nuestra nueva aplicación le ofrece toda la información que necesita para gestionar sus equipos de forma más eficiente y rentable. Está optimizada para la gestión de flotas y proporciona información de estado basada en tecnología telemática para mantener sus máquinas a pleno rendimiento.



HW65A ESPECIFICACIONES

ESPECIFICACIONES	HW65A
MOTOR	
Fabricante/Modelo	HCE/DM02VB (D24)
Tipo	Diésel de 4 tiempos, turboalimentado, con intercooler e inyección electrónica.
Potencia bruta a 2400 rpm	48,5 kW (65,9 CV)
Potencia neta a 2400 rpm	47 kW (63,9 CV)
Potencia máxima a 2400 rpm	48,5 kW (65,9 CV)
Par máximo	248 Nm
Cilindrada	2,392 l
Motor de arranque	12 V x 2,5 kW
Alternador	13,5 V-90 A

SISTEMA HIDRÁULICO	
Sistema hidráulico de centro abierto con dos bombas hidráulicas	
BOMBA PRINCIPAL	
Tipo	Bombas de pistones axiales en tándem y cilindrada variable
Caudal máx.	2 x 60 l/min
BOMBA PILOTO	
Tipo	Dos bombas de engranajes (piloto + giro, articulación, hoja niveladora)
Caudal máx.	38,9 + 9,5 l/min

MOTORES HIDRÁULICOS	
Desplazamiento	Motor de pistones axiales con desplazamiento variable
Giro	Motor de pistones axiales con freno automático
AJUSTE DE VÁLVULA DE SOBREPRESIÓN	
Circuitos de implementos	220 kgf/cm ² (3130 psi)
Traslación	235 kgf/cm ² (3350 psi)
Circuito de giro	230 kgf/cm ² (3280 psi)
Circuito piloto	30 kgf/cm ² (426 psi)
CILINDROS HIDRÁULICOS	
N.º de cilindros, diámetro x carrera	Pluma: 1-110 x 715 mm Balancín: 1-90 x 850 mm Cuchara: 1-80 x 660 mm Hoja: 2-110 x 224 mm

TRASLACIÓN Y FRENADO	
Sistema de traslación	Transmisión asistida de dos velocidades con motor de tracción total hidrostática y freno de estacionamiento
Fuerza de tracción máxima	3042 kgf
Velocidad máxima de traslación (alta/baja)	11 km/h - 32 o 20 km/h
Capacidad en pendientes	30° (58 %)
Freno de estacionamiento	Disco húmedo múltiple

MANDOS	
Palancas de mando, volante de dirección y pedales accionados por válvula piloto para un uso sin esfuerzo	
Control piloto	Dos palancas de mando con una palanca de seguridad (izq.): giro y balancín, (der.): pluma y cuchara
Accelerador del motor	Eléctrico, de tipo disco

EJES Y RUEDAS	
Tracción total con diferencial. Eje delantero totalmente flotante con pasador central para oscilación. Eje trasero fijado al bastidor inferior. Función de bloqueo de oscilación (bloqueo del brazo de dirección) para un funcionamiento más seguro.	
Neumáticos simples	12,0 x 16,5-12PR
Neumáticos dobles (de serie)	7,00 X 15-16PR

SISTEMA DE DIRECCIÓN	
Hidráulica tipo orbitrol en las ruedas delanteras mediante cilindros de dirección	
Radio de giro mínimo	5450 mm (neumáticos simples/dobles)

ESPECIFICACIONES	HW65A
SISTEMA DE GIRO	
Motor de giro	Motor de pistones axiales con desplazamiento fijo
Reducción de giro	Planetario de 2 etapas
Lubricación del cojinete de giro	Baño de aceite
Freno de giro	Multidisco húmedo
Velocidad de giro	8,3 rpm

CAPACIDADES	
	litros
Depósito de combustible	125
Refrigerante del motor	11
Aceite del motor	8,6
Dispositivo de giro	1,5
Accionamiento final	1
Sistema hidráulico (incluido el depósito)	120
Depósito hidráulico	70

CARRO INFERIOR	
Bastidor rígido soldado y protecciones en la transmisión y en el diferencial trasero, ejes de alta resistencia para neumáticos dobles	
Hoja niveladora	
Anchura x altura:	1925 x 350 mm
Altura de elevación máxima sobre el suelo:	430 mm
Profundidad máxima bajo el suelo:	154 mm

PESO OPERATIVO				
Peso operativo con pluma mono pieza de 3000 mm, cuchara SAE colmada de 0,18 m ³ , lubricante, refrigerante, depósito de combustible lleno, depósito hidráulico lleno y todos los equipos de serie.				
Opciones de equipamiento	Peso operativo			
Balancín estándar (1,60 m)	•	•	•	•
Balancín largo (1,90 m)			•	•
Contrapeso estándar (210 kg)	•	•	•	•
Contrapeso adicional (330 kg)			•	•
Neumáticos simples	•	•	•	•
Neumáticos dobles		•	•	•
Peso de la máquina (kg)	6065	6355	6195	6485

NIVEL DE RUIDO	
Nivel de ruido exterior (2000/14/CE - ISO 6395:2008) LWA	99 dB (solo UE)
Nivel de ruido interior (ISO 6395:2008) LPA	78 dB

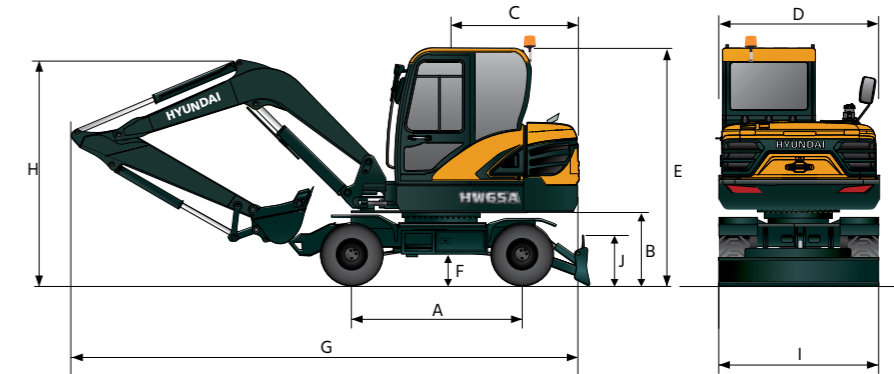
SISTEMA DE AIRE ACONDICIONADO	
El sistema de aire acondicionado contiene refrigerante de gas fluorado de efecto invernadero R134a (potencial de calentamiento global: 1430). El sistema contiene 0,65 kg de refrigerante, lo que representa un equivalente de CO ₂ de 0,93 toneladas métricas.	

FUERZA DE EXCAVACIÓN				
Pluma	Longitud	mm	3000	
Balancín	Longitud	mm	1600	1900
Fuerza de excavación de la cuchara	SAE	kN	37	37
		kgf	3763	3763
	ISO	kN	42	42
		kgf	4292	4292
Fuerza de avance del balancín	SAE	kN	27	24
		kgf	2779	2476
	ISO	kN	28	25
		kgf	2886	2591

HW65A DIMENSIONES Y RANGO OPERATIVO

DIMENSIONES DE LA HW65A CON PLUMA MONOPIEZA

Pluma mono pieza de 3,0m, balancín de 1,6m o 1,9m, hoja niveladora trasera



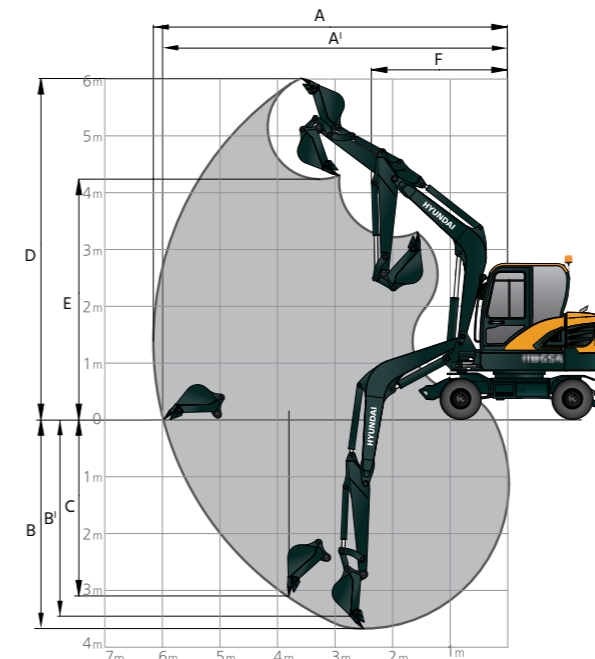
Unidad: mm

A	Distancia entre ejes	2100
B	Distancia al suelo de la superestructura	1000
C	Radio de giro de cola	1680
D	Anchura total de la superestructura	1925
E	Altura total de la cabina	2905
F	Distancia mínima al suelo	315

Longitud de la pluma		3000	
Longitud del balancín		1600	1900
G	Longitud total	6200	6060
H	Altura total de la pluma	2800	3070
I	Anchura total (doble neumático)	1925 (2100)	
J	Altura de la hoja	350	

RANGO OPERATIVO HW65A

Unidad: mm



Longitud de la pluma		3000	
Longitud del balancín		1600	1900
A	Alcance máximo de excavación	6150	6450
A'	Alcance máximo de excavación (suelo)	5950	6250
B	Profundidad máxima de excavación	3490	3790
B'	Profundidad máxima de excavación (a nivel de 8")	3100	3440
C	Profundidad vertical máxima de excavación junto a una pared	3950	3320
D	Altura máxima de excavación	6045	6260
E	Altura máxima de volteo	4290	4490
F	Radio de giro mínimo	2380	2410

HYUNDAI



HD Hyundai Construction Equipment Europe nv, Hyundailaan 4,
3980 Tessenderlo, Bélgica. Tfno.: (32) 14-56-2200 Fax: (32) 14-59-3405

Las especificaciones y el diseño están sujetos a cambios sin previo aviso.
Las fotos de los productos de HD Hyundai Construction Equipment Europe pueden mostrar otro equipo que no sea el estándar.

¿ESTÁ LISTO PARA CAMBIAR SU MUNDO?

Póngase en contacto con su distribuidor HD Hyundai.
hyundai-ce.eu/en/dealer-locator