

HX160AL HX180AL

RAUPENBAGGER



SERIES / HX160AL HX180AL

Bruttoleistung

115 kW (155 PS) bei 2.200 U/min

Tieflöffelfassungsvermögen

0,73 ~ 0,96 m³

Nettoleistung

113 kW (152 PS) bei 2.200 U/min

Einsatzgewicht

17.695 kg und 18.665 kg

BEREIT, IHRE WELT ZU VERÄNDERN

Unsere neue A-Serie der Raupenbagger HX160A L und HX180A L steht zum Aufbau Ihrer eigenen Welt bereit. Ihr Cummins B4.5-Stufe V-Motor ist der leistungsstärkste seiner Klasse. Er liefert 115 kW (155 PS) bei gleichzeitiger Verbesserung der Kraftstoffeffizienz um bis zu 11 %. Mit ihrem neuen, robusten Außendesign mit zusätzlichen Sicherheitsmerkmalen und verbesserter Wartungsfreundlichkeit können Sie sich darauf verlassen, dass der HX160A L und der HX180A L auch unter den härtesten Bedingungen auf Großbaustellen und bei Infrastrukturprojekten funktioniert.



A

SERIES HX160AL HX180AL

BESTE PRODUKTIVITÄT UND KRAFTSTOFFEFFIZIENZ

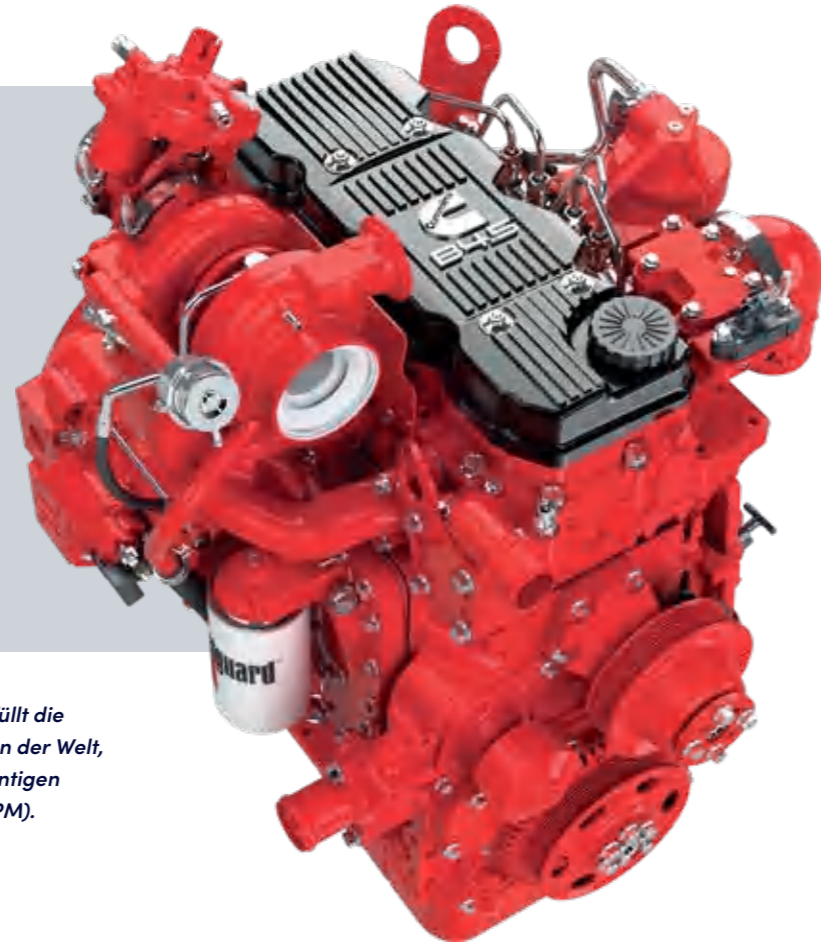
Von ihren verbesserten, umweltfreundlichen Motoren bis hin zu ihren sorgfältig ausgewählten Steuerungs-technologien unterstützen die Bagger HX160A L und HX180A L die Bediener beim Erreichen neuer Dimensionen der Produktivität. Dank des EPIC-Hydrauliksystems (Electric Pump Independent Control – unabhängige elektrische Pumpensteuerung) von Hyundai in Verbindung mit der automatischen Motorabschaltung, der ECO-Anzeige und dem Hubmodus liefert die Maschine die richtige Leistung und Effizienz, genau dann und dort, wo sie benötigt wird.

EU-Stufe V-zertifizierter Motor

Die Konstruktion ohne AGR liefert 3 % mehr Leistung und 12 % mehr Spitzendrehmoment, was in Verbindung mit einem geringeren Kraftstoffverbrauch und längeren Wartungsintervallen zu einer Senkung der Betriebskosten beiträgt.



Der Cummins B4.5-Motor erfüllt die strengsten Umweltvorschriften der Welt, einschließlich einer 60-prozentigen Reduzierung von Feinstaub (PM).



Die Technologie zur Steigerung der Effizienz

EPIC

In der HX A-Serie ist das neue Hydrauliksystem EPIC von Hyundai verbaut. Es ist in der Lage, den Pumpendurchsatz und die Leistung unter verschiedenen Arbeitsbedingungen durch eine optimierte automatische und individuelle Pumpensteuerung zu optimieren. Darüber hinaus minimiert das optimierte Design von Ventilblock und Rohrleitungen Energieverluste in Form von Rückfluss- und Drosselverlusten.

Hubmodus

Dieser Arbeitsmodus verbessert die Feinsteuerung und Hubkapazität durch Drehzahlreduzierung, Aktivierung der Leistungssteigerung und verbesserte Pumpenfördermengenregelung.

Automatische Motorabschaltung

Die einstellbare 'automatische Motorabschaltung' reduziert Stillstandszeiten, Gesamtbetriebsstunden und Kraftstoffverbrauch erheblich.



Intelligente Leistungssteuerung

Ein geringerer Kraftstoffverbrauch und längere Wartungsintervalle tragen zu einer Senkung der Betriebskosten bei.



BIS ZU
11%
EFFIZIENZ
(Im Vergleich zum Vorgängermodell)

Alle Informationen zur Verbesserung der Wirtschaftlichkeit

Eco Report

Es meldet ineffiziente Betriebszustände und hilft, die Arbeitsgewohnheiten des Bedieners zu verbessern.

Kraftstoffverbrauchsinformationen

Die Kraftstoffinformationen werden als Durchschnittswert und zuletzt verbrauchter Kraftstoff angezeigt, um einen wirtschaftlichen Betrieb zu ermöglichen.

ECO-Anzeige

Hilft dem Bediener, Emissionen und Betriebskosten zu reduzieren, indem die Effizienz ständig überwacht wird. Sie zeigt die Motorauslastung und den Kraftstoffsparsstatus an, während die Maschine arbeitet.



ECO-Anzeige

NEUES AUSSENDESIGN FÜR ROBUSTHEIT UND SICHERHEIT

Der wahre Wert der HX A-Serie liegt in ihrer Langlebigkeit und hohen Produktivität. Die robuste Ober- und Unterwagenkonstruktion hält externen Stößen und schweren Arbeitsbelastungen stand. Die Leistungsfähigkeit der Anbaugeräte wurde in harten Feldtests nachgewiesen. Wie schwierig die Arbeitsbedingungen auch sind, auf den HYUNDAI-Bagger der HX A-Serie können Sie sich immer verlassen.

Von Grund auf robuster

Verstärkte Langlebigkeit ▶

Der Ober- und Unterwagen, sowie die Anbaugeräte der HX A-Serie sind widerstandsfähiger als auf der Baustelle verlangt, wie zahlreiche Tests in der realen Arbeitsumgebung und virtuellen Simulation gezeigt haben. Auch die Verschleißfestigkeit des Tieföffels wurde durch die Verwendung eines neuen, härteren Materials verbessert.

Robustes Kühlmodul ▶

Die HX A-Serie ist mit einem langlebigen Kühlmodul ausgerüstet, das strenge Tests bestanden hat und höchste Produktivität in rauen Arbeitsumgebungen beweist.

Seitliche Schutzvorrichtung A

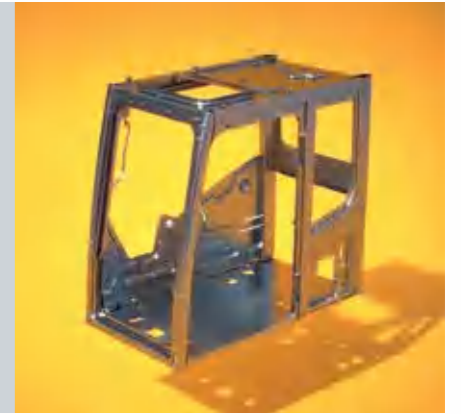
Sie schützt die Rahmenseiten beim Einsatz in engen Bereichen.

Der optionale Planierschild bietet zusätzliche Vielseitigkeit.

Kabinenkonstruktion

Die Kabinenkonstruktion der HX A-Serie besteht aus integral geschweißtem, hochfestem Stahl mit geringer Belastung, um die ROPS- und FOG-Zertifizierung zu erfüllen.

- ROPS: Überrollschutz ISO12117-2
- FOG: (Falling Object Guard / Schutz vor herabfallenden Gegenständen), ISO10262 Stufe 2



Hochwertige (Hochdruck-) Schläuche ▲

Bei der HX A-Serie werden Hochdruckschläuche mit verbesserter Hitze- und Druckbeständigkeit verwendet, was die Langlebigkeit der Maschine deutlich erhöht.

Die robuste Ober- und Unterwagenkonstruktion hält externen Stößen und schweren Arbeitsbelastungen stand.



EINFACHE STEUERUNG UND KOMFORTABLE BEDIENUNG

Viele elektronische Funktionen sind an der für den Bediener günstigsten Stelle konzentriert, um die Arbeitseffizienz zu verbessern. Das hochmoderne Infotainment-System, ein Produkt der intensiven Hyundai-Entwicklung im Bereich der Informationstechnologie, ermöglicht sowohl Produktivität als auch Komfort bei der Arbeit! Bei der Entwicklung der HX A-Serie stand der Bediener im Mittelpunkt.

Ergonomisch für effiziente Bedienung

Intelligentes und breites Kombiinstrument ▶

Das kapazitive 8"-Display ähnelt dem eines Smartphones und bietet hervorragende Lesbarkeit. Unter den Schlüsselfunktionen ermöglichen die zentralen Schalter auf dem Display eine bequeme Kontrolle des Adblue/DEF-Füllstands und der Temperatur außerhalb der Kabine.



Ein Pedal für Geradeausfahrt ▶

Ein Pedal für Geradeausfahrt ist auf Kundenwunsch verfügbar, wenn lange Fahrten oder eine Kombination aus Anbaugeräten und Fahrten erforderlich sind.



Proportionale Hydrauliksteuerung ▶

Ein proportionaler Bedienschalter mit besserer Geschwindigkeitskontrolle bietet den Fahrern zusätzlichen Komfort bei zeitaufwändigen Arbeiten. Diese Funktion kann auch auf die Steuerung per Fußpedal umgestellt werden, indem die Einstellung im Cluster-Menü geändert wird.



Drehwahlschalter ▶

Beschleunigungsfunktion, Fernbedienung der Klimaanlage und Instrumenteneinheit können mit der praktischen Jog-Shuttle-Steuerung bedient werden.



Funktionalität auf Tastendruck

Ausleger-/Löffelstielgeschwindigkeit

Die Hubgeschwindigkeit des Auslegers im Vergleich zur Schwenkgeschwindigkeit kann durch Aktivieren/Deaktivieren der Auslegerprioritätsfunktion angepasst werden. Die Geschwindigkeit des Löffelstiels kann ebenfalls durch Aktivieren und Deaktivieren der Löffelstiel-Regenerationsfunktion abgestimmt werden.

Arbeitsmodus-Speicher

Der Bediener kann die Maschineneinstellungen speichern, sodass sie beim Starten der Maschine übernommen werden.

OME (Menüanpassung durch Besitzer)

Der Maschinenbesitzer kann den Zugriff des Bedieners auf den Funktionssatz über das Menü einschränken und ihn sperren oder entsperren. Für den Zugriff auf die Funktionen ist dann ein Passwort erforderlich.

Feinschwenkkontrolle (gebremst/frei)

Diese Option ermöglicht eine sanfte Bewegung beim Start und Stopp des Schwenkvorgangs (gepuffertes Schwenken). Zudem wird das Rütteln des Gewichts beim Heben (freies Schwenken) reduziert.

Bei der Entwicklung der HX A-Serie stand der Bediener im Mittelpunkt. Viele elektronische Funktionen sind an der für den Bediener günstigsten Stelle konzentriert, um die Arbeitseffizienz zu verbessern.



Vorsteuerdruck-unterstützte Joysticks und Pedale mit abnehmbarem Hebel sorgen für eine nahezu mühelose Bedienung.

↑
13%
MEHR PLATZ IN DER KABINE

DIE ULTIMATIV SICHERE UMGEBUNG

Der Hyundai-Sicherheitsansatz geht weit über die Einhaltung gesetzlicher Standards hinaus. Sicherheit hat bei jedem Aspekt unserer Maschinen Priorität und wir arbeiten gemeinsam mit unseren Kunden an der ständigen Verbesserung des Schutzes für Bediener, Mitarbeiter, Passanten, umliegende Gebäude und natürlich die Maschinen selbst.



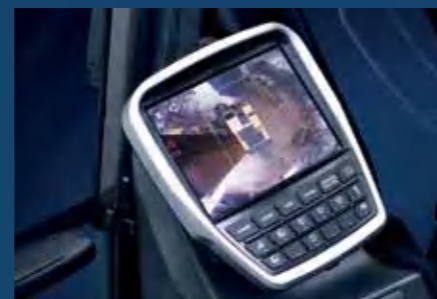
Sichtbar sicherer

AAVM-Kamerasystem (Erweiterte Rundumsichtüberwachung)

Die HX A-Serie hat ein hochmodernes AAVM-Videokamerasystem, das dem Bediener ein uneingeschränktes 360-Grad-Sichtfeld bietet.

- **IMOD** (Intelligente Erkennung beweglicher Objekte): Informiert, wenn Personen oder gefährliche Objekte innerhalb des Betriebsbereichs erkannt werden (Erkennungsabstand: 5 m).

Sicheres Sichtfeld in alle Richtungen durch zehn Ansichten, einschließlich 3D-Vogelperspektive und 2D/4CH-Ansicht.



Für sichereren Betrieb gebaut

Viskose Kabinenaufhängung

Eine Schraubenfeder und ein Dämpfer im Inneren der Kabine verbessern die Langlebigkeit und sorgen für eine komfortable Arbeitsumgebung, die Ermüdungserscheinungen verringert.

Motormotorausshalter

Ein manueller Motorstoppschalter, der sich hinter dem Sitz befindet, kann in Notfällen genutzt werden. Er ist auch von außerhalb der Kabine erreichbar.

Seitenkamera

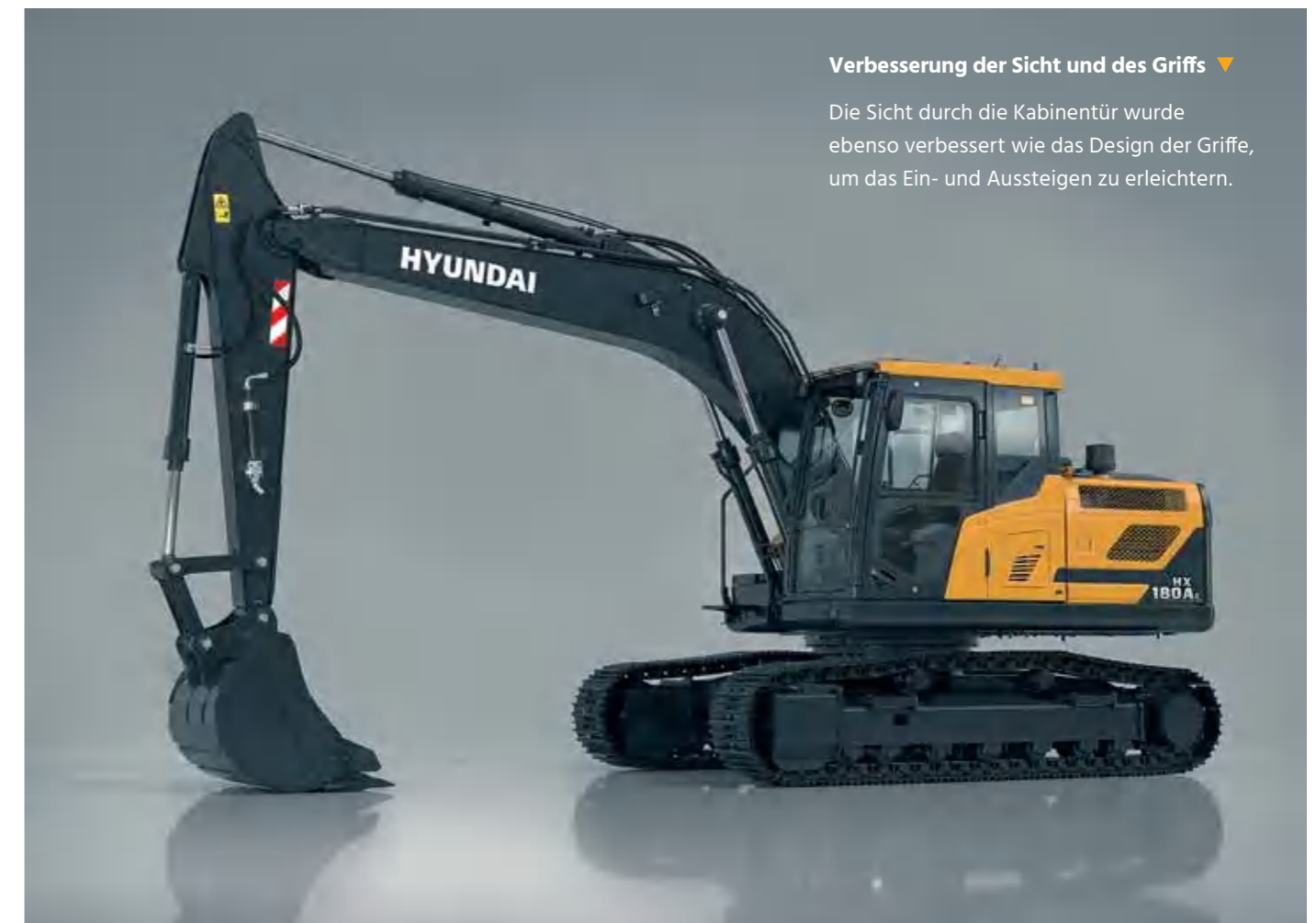
Zusätzlich zur serienmäßigen Rückfahrkamera gibt es eine optionale rechte Seitenkamera, die dem Fahrer eine bessere Sicht ermöglicht.

Sicherheitsgurtwarnung

Ist der Sicherheitsgurt beim Drehen des Zündschlüssels nicht angelegt, wird in Intervallen Alarm ausgelöst. Zugleich ist eine kontinuierliche optische Warnung zu sehen. Dies unterstreicht unsere Priorität, die wir der Sicherheit des Bedieners beimessen.

Elektronische Schwenkbremse

Ein elektronisches Ventil- und Steuerungssystem wurde hinzugefügt, um Sicherheit und Nutzung zu verbessern. Die Öffnungs- und Schließzeit des Schwenkbremsventils wird durch das Sensor- und Steuerungssystem geregelt.



Verbesserung der Sicht und des Griffs ▼

Die Sicht durch die Kabinentür wurde ebenso verbessert wie das Design der Griffe, um das Ein- und Aussteigen zu erleichtern.

Automatische Sicherheitskontrolle aktivieren

Die automatische Sicherheitssperre verhindert einen unbeabsichtigten Betrieb, wenn der Bagger nicht ausschließlich über den RCV-Hebel gesteuert wird.



WARTUNGSFREUNDLICHKEIT UND TELEMATIK

Unsere Bagger der A-Serie wurden mit Blick auf eine schnelle, mühelose Wartung entwickelt. Alle Komponenten und Materialien wurden optimiert, um eine lange, störungsfreie Lebensdauer zu gewährleisten. Hyundai's innovatives Hi MATE-Telematiksystem ermöglicht die vollständige Fernüberwachung der Maschinenaktivität und -leistungsfähigkeit. Maximale Konnektivität ist integriert, um Eigentümern zu helfen, eine intelligente Baustelle zu schaffen und die Rentabilität zu sichern, während ihr Unternehmen wächst.

Weniger Wartung. Mehr Betriebsbereitschaft

Verbesserte Routinewartung

Einfacher Wartungszugang bedeutet, dass regelmäßige Überprüfungen schneller durchgeführt werden können, was Ihnen mehr Betriebszeit verschafft und die Betriebskosten senkt. Der ebenerdige Zugang zu Filtern, Schmiermittelschlüssen und Hauptschaltern erleichtert die Wartung.

Längere Wartungsintervalle

Das Service-Intervall des Kraftstofffilters am neuen Motor wurde um 100 % verlängert (von 500 auf 1.000 Std.) Zudem trägt das langlebige Hydrauliköl (Wechselintervall von 5.000 Std.) in hohem Maße zur Reduzierung der Wartungskosten bei.

100%
VERBESSERUNG DER
WARTUNGSINTERVALLE



Hi MATE

Bequem, einfach und wertvoll. Hi MATE, Hyundai's Fernverwaltungssystem, nutzt die GPS-Satellitentechnologie, um den Kunden ein Höchstmaß an Service und Produktunterstützung zu bieten.

Produktivitätssteigerung

Durch die Bereitstellung von Informationen wie Betriebsstunden, Standzeiten und Kraftstoffverbrauch spart Hi MATE Ihnen Geld und steigert die Produktivität. Service-Benachrichtigungen ermöglichen eine bessere Wartungsplanung.

Überwachen Sie Ihre Maschinen

Die Echtzeit-Standortinformationen von Hi MATE ermöglichen eine bequeme Fernüberwachung Ihrer Maschinen über die Hi MATE-Website oder mobile App.

Erhöhte Sicherheit

Schützen Sie Ihre Maschine gegen Diebstahl oder unbefugte Benutzung. Die Geofencing-Alarme von Hi MATE benachrichtigen Sie automatisch, wenn eine Maschine eine vorgegebene Zone verlässt.

ECD (Engine Connected Diagnostics - Vernetzte Motordiagnose)

ECD bietet Informationen zur Fehlerbehebung und maßgeschneiderte Serviceleistungen. Servicetechniker werden durch Ferndiagnose unterstützt, um eine schnelle Lösung zu erreichen

Mobile Fleet App

Unsere neue Mobile Fleet App bietet Ihnen alle Informationen, die Sie benötigen, um Ihren Maschinenpark effizient und wirtschaftlich zu betreiben.



HCE-DT Air ermöglicht es den Service-Technikern, Ihr Equipment drahtlos über Smartphone und Laptop direkt vor Ort zu verbinden.

Damit Sie abgesichert sind

Hyundai-Originalteile und -Zubehör sind so konzipiert, dass Ihre Maschine stets mit optimaler Leistungsfähigkeit läuft, sodass Betriebszeit, Komfort und Produktivität erhöht werden. Unser 13.000 m² großes europäisches Ersatzteillager garantiert eine 24-Stunden-Lieferung über unser Händlernetz.

Hyundai bietet auch Standard- und erweiterte Gewährleistungsprogramme an, die Ihnen Sicherheit geben und die volle Kontrolle über Ihre Betriebskosten ermöglichen.



SEHEN SIE SICH UM!

Produktivität und Effizienz

- Cummins B4.5-Stufe V-Motor
- Keine AGR
- Gestapelte Kühlstruktur
- Eco Report
- Hubmodus
- EPIC-Hydrauliksystem
- Kraftstoffverbrauchsinformationen
- ECO-Anzeige
- Automatische Motorabschaltung

Bedienerfreundlichkeit

- Kawasaki-Joystick-Steuerung
- Arbeitsmodus-Speicher
- Verbesserung der Sicht und des Griffs
- Einpedal-Geradeausfahrt
- Proportionale Hydrauliksteuerung
- 2-Wege-Proportional-RCV und Auswahl der Pedalsteuerung
- Feinschwenkkontrolle (gebremst/frei)
- Intelligentes und breites Kombiinstrument
- Drehwahlschalter
- OME (Menüanpassung durch Besitzer)
- Geschwindigkeitseinstellung Ausleger/Löffelstiel
- Neues Kühlpaket-Layout
- Anbaugerätsteuerung und Speicherfunktion über Monitor

Sicherheit

- IMOD (Intelligente Erkennung beweglicher Objekte)
- Automatische Sicherheitssperre
- Elektronische Schwenkbremse
- AAVM-Kamerasystem
- Rückfahr- und rechte Seitenkamera
- Sicherheitsgurtwarnung
- Motornotausschalter
- Trittstufen mit vergrößerter Breite und Fläche, mit rutschfestem Boden

Wartungsfreundlichkeit und Vernetzung

- Hi MATE
 - ECD (Engine Connected Diagnostics - Vernetzte Motordiagnose)
 - Mobile Fleet App
- HCE-DT Air
- Länger nutzbarer Filter
- Verbessertes Zugang zum Filter
- Ansaugluft-Vorreiniger
- Motorkühlmittelvorheizung

Langlebigkeit

- Neue robustere Außenkonstruktion
- Seitlicher Rahmenschutz
- Kabine mit ROPS (Überrollschutz) und FOG
- Robustes Kühlmodul
- Hochwertige Schläuche
- Vertiefte Buchsen
- Flacher Unterwagenboden



HX160A L / HX180A L TECHNISCHE DATEN

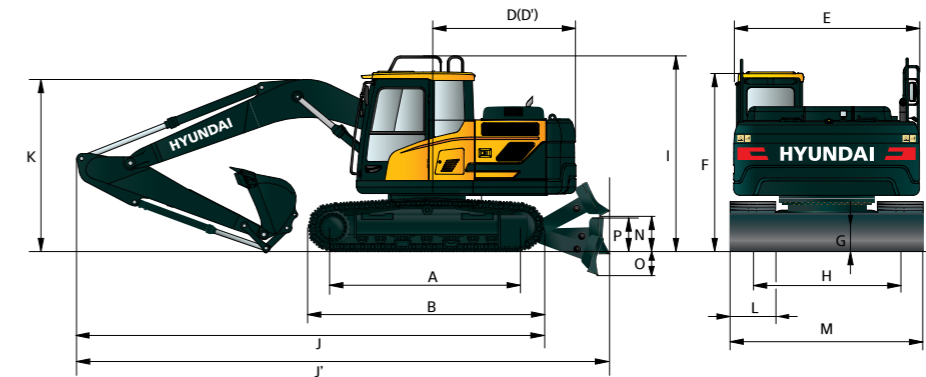
TECHNISCHE DATEN	HX160A L	HX180A L
MOTOR		
Hersteller / Modell	Cummins B4.5	
Typ	4-Takt, turboaufgeladen, ladeluftgekühlt, elektronisch	
Bruttoleistung	115 kW (155 PS) bei 2.200 U/min	
Nettoleistung	113 kW (152 PS) bei 2.200 U/min	
Max. Leistung	115 kW (155 PS) bei 2.200 U/min	
Spitzendrehmoment	712 N m bei 1.200 U/min	
Hubraum	4,5 l	
HYDRAULIKSYSTEM		
HAUPTPUMPE		
Typ	Tandem-Axialkolbenpumpen mit variabler Fördermenge	
Max. Fördermenge	2 x 160 l/min	
VORSTEUERPUMPE		
Typ	Zahnradpumpe mit fester Verdrängung, einstufig	
Max. Fördermenge	29 l/min	
HYDRAULIKMOTOREN		
Fahren	Axialkolbenmotor mit variablem Hubraum	
Schwenken	Axialkolbenmotor mit festem Hubvolumen	
EINSTELLUNG ÜBERDRUCKVENTIL		
Arbeitshydraulikkreise	350 kgf/cm ²	
Fahren	350 kgf/cm ²	
Leistungsverstärkung (Ausleger, Löffelstiel, Tieflöffel)	360 kgf/cm ²	
Schwenkkreis	285 kgf/cm ²	
Vorsteuerkreis	40 kgf/cm ²	
Wartungsventil	Eingebaut	
HYDRAULIKZYLINDER		
Anz. der Zylinder Bohrung x Hub	Ausleger: 2-Ø115 x 1.090 mm	
	Löffelstiel: 1-Ø120 x 1.355 mm	
	Tieflöffel: 1-Ø110 x 995 mm	
	Schild: 2-Ø110 x 320 mm	
	2-TEILIG	1.: 2-Ø110 x 995 mm 2.: 1-Ø160 x 650 mm
*Hyundai Bio Hydraulic Oil (HBHO) verfügbar.		
ANTRIEBE UND BREMSEN		
Antriebsmethode	Voll hydrostatisch	
Fahrmotor	Axialkolbenmotor, mit Bremse integriert	
Untersetzung	Planetenunteretzungsgetriebe	
Max. Zugkraft	16.700 kgf	
Max. Fahrgeschwindigkeit (schnell / langsam)	3,1 km/h / 5,4 km/h	
Steigfähigkeit	35° (70 %)	
Feststellbremse	Mehrscheibenausführung, nass	
KONTROLLE		
Vorsteuerdruck-unterstützte Joysticks und Pedale mit abnehmbarem Hebel sorgen für eine nahezu mühelose und ermüdungsfreie Bedienung.		
Vorsteuerung	Zwei Joysticks mit einem Sicherheitshebel (Links): Schwenksystem und Löffelstiel, (Rechts): Ausleger und Löffel (ISO)	
Fahren und Lenken	Zwei Hebel mit Pedalen	
Motordrossel	Elektrisch, Drehregler	
SCHWENKSYSTEM		
Schwenkmotor	Axialkolbenmotor mit festem Hubvolumen	
Schwenkuntersetzung	2-stufiges Planetengetriebe	
Schmierung Schwenklager	Schmierfettbad	
Schwenkbremse	Mehrscheibenausführung, nass	
Schwenkgeschwindigkeit	10,3 U/min.	

TECHNISCHE DATEN	HX160A L	HX180A L			
KÜHL- UND SCHMIERMITTMENGEN					
	Liter				
Kraftstofftank	290				
Motor Kühlmittel	23				
Motoröl	11				
Schwenkeinrichtung	6,2				
Endantrieb (jeder)	6				
Hydrauliksystem (inklusive Tank)	225				
Hydrauliköltank	125				
Defl/Adblue®	35				
UNTERWAGEN					
Der X-Pratze-Mittelrahmen ist voll verschweißt mit verstärkten Kastensegment-Kettenrahmen. Der Unterwagen enthält geschmierte Rollen, Laufräder, Ketteneinsteller mit stoßfangenden Federn und Kettenrädern sowie eine Kette mit Doppel- oder Dreifach-Plattensteg-Bodenplatten.					
Mittelrahmen	X-Pratze-Typ				
Kettenrahmen	Fünfeckiges Kastenprofil				
	HX160A L	HX180A L			
Anz. der Bodenplatten pro Seite	49	51			
Anzahl Laufrollen pro Seite	2 x 2	2 x 2			
Anzahl Laufrollen pro Seite	2 x 7	2 x 7			
Anzahl der Schutzschienen pro Seite	2 x 1	2 x 1			
EINSATZGEWICHT (CA.)					
Einsatzgewicht, einschließlich 5.100-mm-Ausleger, 2.600-mm-Löffelstiel, Tieflöffel gehäuft nach SAE 0,73 m ³ , Schmiermittel, Kühlmittel, vollem Kraftstofftank, vollem Hydrauliköltank und sämtlicher Standard-Ausrüstung.					
Bodenplatten	Breite	Einsatzgewicht	Bodendruck		
Typ	mm	kg	kgf/cm ²		
Dreisteg-Bodenplatte	500	HX160A L	17.455	0,51	
		HX160A L Schild	18.540	0,54	
		HX180A L	18.140	0,50	
		HX180A L Schild	19.235	0,53	
		600	HX160A L	17.695	0,43
			HX160A L Schild	18.775	0,46
	HX180A L		18.400	0,42	
	700	HX180A L Schild	19.505	0,45	
		HX160A L	17.945	0,37	
		HX160A L Schild	19.050	0,40	
		HX180A L	18.665	0,37	
		HX180A L Schild	19.780	0,39	
800		HX180A L	18.920	0,33	
	HX180A L Schild	19.985	0,35		
GERÄUSCHENTWICKLUNG					
Schalldruckpegel in der Kabine (ISO 6396:2008)		71 dB(A)			
Schalleistungspegel außen (ISO 6395:2008)		99 dB(A)			
KLIMAAANLAGE					
Die Klimaanlage enthält das fluorierte Treibhausgas Kältemittel R134a. (Erderwärmungspotenzial = 1,430). Das System enthält 0,75 kg Kältemittel, was einem CO ₂ -Äquivalent von 1,07 metrischen Tonnen entspricht.					

HX160A L / HX180A L ABMESSUNGEN UND ARBEITSBEREICH

HX160A L / HX180A L MONO-AUSLEGER, ABMESSUNGEN

5,10 m AUSLEGER und 2,20 m, 2,60 m, 3,10 m LÖFFELSTIEL



Maßeinheit: mm

	HX160A L	HX180A L
A Abstand der Antriebsrollen	3.170	3.360
B Gesamtlänge Raupen	3.910	4.100
*C Bodenfreiheit Gegengewicht	1.060	1.060
D Heckschwenkradius	2.490	2.490
D' Hecklänge	2.490	2.490
E Gesamtbreite Oberwagen	2.475	2.475
*F Gesamthöhe Kabine	2.980	2.980
*G Min. Bodenfreiheit	460	460
H Spurweite	1.990	2.250
*I Gesamthöhe Schutzgeländer	3.250	3.250

Auslegerlänge	5.100		
Löffelstiellänge	2.200	2.600	3.100
J Gesamtlänge	8.660	8.650	8.670
J' Gesamtlänge (mit Planierschild)	8.165	8.190	8.165
K Gesamthöhe Ausleger	2.675	2.820	2.800

L Bodenplatte	500 600 700 800			
	M Gesamtbreite	HX160A L	2.490	2.590
HX180A L		2.750	2.850	2.950

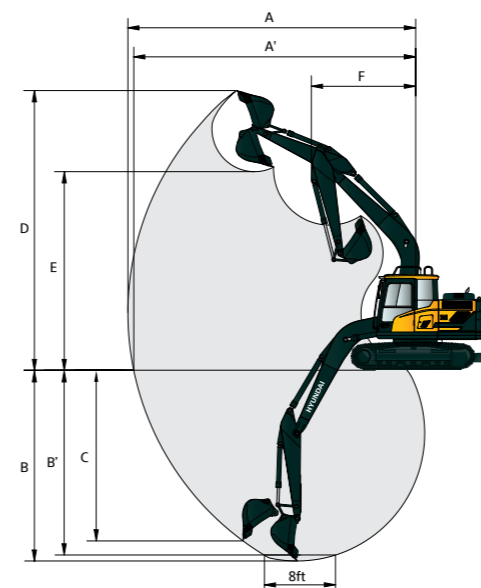
**N Bodenfreiheit bei Planierschild angehoben	615
**O Tiefe bei Planierschild abgesenkt	670
**P Planierschildhöhe	640

* Angaben inklusive Bodenplatten.

** Bei Stützschild-Option.

HX160A L / HX180A L MONO-AUSLEGER, ARBEITSBEREICH

Maßeinheit: mm



Auslegerlänge	5.100		
Löffelstiellänge	2.200	2.600	3.100
A Max. Grabreichweite	8.690	9.020	9.450
A' Max. Grabreichweite am Boden	8.530	8.860	9.300
B Max. Grabtiefe	5.630	6.030	6.530
B' Max. Grabtiefe (8°-Level)	5.410	5.825	6.340
C Max. Grabtiefe bei vertikaler Wand*	3.410	3.600	3.845
D Max. Grabhöhe	8.670	8.750	8.880
E Max. Auskipphöhe	6.140	6.250	5.410
F Min. Schwenkradius	3.180	3.170	3.160

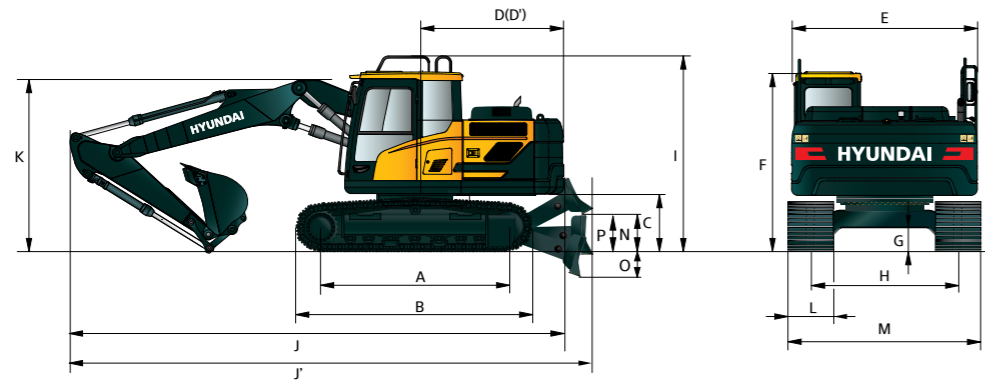
* Dieses Maß variiert je nach Löffeltyp.

HX160A L / HX180A L

ABMESSUNGEN UND ARBEITSBEREICH

HX160A L / HX180A L VERSTELLAUSLEGER, ABMESSUNGEN

5,10 m AUSLEGER und 2,20 m, 2,60 m LÖFFELSTIEL



Maßeinheit: mm

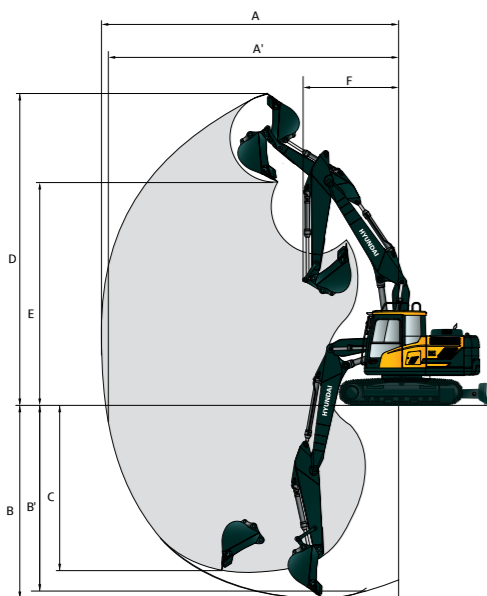
	HX160A L	HX180A L
A	3.170	3.360
B	3.910	4.100
*C	1.060	1.060
D	2.490	2.490
D'	2.490	2.490
E	2.475	2.475
*F	2.980	2.980
*G	460	460
H	1.990	2.250
*I	3.250	3.250

Auslegerlänge		5.100			
Löffelstiellänge		2.200	2.600		
J	Gesamtlänge	8.585	8.575		
K	Gesamthöhe Ausleger	3.035	3.060		
L	Bodenplatte	500	600	700	800
M	Gesamtbreite	HX160A L	2.490	2.590	2.690
		HX180A L	2.750	2.850	2.950
**N	Bodenfreiheit bei Planierschild angehoben	615			
**O	Tiefe bei Planierschild abgesenkt	670			
**P	Planierschildhöhe	640			

* Angaben inklusive Bodenplatten.

** Bei Stützschild-Option.

HX160A L / HX180A L VERSTELLAUSLEGER, ARBEITSBEREICH



Maßeinheit: mm

Auslegerlänge		5.100	
Löffelstiellänge		2.200	2.600
A	Max. Grabreichweite	8.760	9.110
A'	Max. Grabreichweite am Boden	8.600	8.955
B	Max. Grabtiefe	5.305	5.690
B'	Max. Grabtiefe (8°-Level)	5.200	5.590
C	Max. Grabtiefe bei vertikaler Wand*	3.520	3.790
D	Max. Grabhöhe	9.380	9.560
E	Max. Auskipphöhe	6.720	6.920
F	Min. Schwenkradius	3.090	2.970

* Dieses Maß variiert je nach Löffeltyp.

HX160A L

HUBLEISTUNG

Über Front Seitlich oder 360 Grad

HX160A L MONO-AUSLEGER

5,10 m Ausleger, 2,20 m Löffelstiel mit 2.600 kg-Gegengewicht und 600 mm-Dreifachsteg-Bodenplatte, ohne Stützschild.

Hubpunkthöhe m	Hebepunktradius								Bei max. Reichweite		
	1,5 m		3,0 m		4,5 m		6,0 m		Löffelinhalt	Reichweite	
	Über Front	Seitlich	Über Front	Seitlich	Über Front	Seitlich	Über Front	Seitlich	m		
6,0 m	kg								*3.850	3.340	5,86
4,5 m	kg			*5.320	5.000	*4.750	3.200	*3.630	2.630		6,74
3,0 m	kg			*6.540	4.670	4.990	3.070	*3.650	2.310		7,20
1,5 m	kg			7.500	4.360	4.840	2.940	3.600	2.200		7,33
0,0 m	kg			7.310	4.200	4.730	2.840	3.700	2.250		7,13
-1,5 m	kg		*9.400	7.730	7.270	4.170	4.710	2.820	4.150	2.510	6,58
-3,0 m	kg		*9.400	7.900	*6.720	4.250			*4.980	3.200	5,58

5,10 m Ausleger, 2,20 m Löffelstiel mit 2.600 kg-Gegengewicht und 600 mm-Dreifachsteg-Bodenplatte, mit angehobenem Stützschild.

Hubpunkthöhe m	Hebepunktradius								Bei max. Reichweite		
	1,5 m		3,0 m		4,5 m		6,0 m		Löffelinhalt	Reichweite	
	Über Front	Seitlich	Über Front	Seitlich	Über Front	Seitlich	Über Front	Seitlich	m		
6,0 m	kg								*3.850	3.530	5,86
4,5 m	kg			*5.320	5.270	*4.750	3.380	*3.630	2.790		6,74
3,0 m	kg			*6.540	4.940	4.950	3.260	*3.650	2.460		7,20
1,5 m	kg			7.430	4.630	4.790	3.120	3.570	2.350		7,33
0,0 m	kg			7.240	4.460	4.690	3.030	3.670	2.400		7,13
-1,5 m	kg		*9.400	8.200	7.200	4.430	4.670	3.010	4.110	2.680	6,58
-3,0 m	kg		*9.400	8.370	*6.720	4.520			*4.980	3.400	5,58

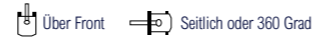
5,10 m Ausleger, 2,20 m Löffelstiel mit 2.600 kg-Gegengewicht und 600 mm-Dreifachsteg-Bodenplatte, mit abgesenktem Stützschild.

Hubpunkthöhe m	Hebepunktradius								Bei max. Reichweite		
	1,5 m		3,0 m		4,5 m		6,0 m		Löffelinhalt	Reichweite	
	Über Front	Seitlich	Über Front	Seitlich	Über Front	Seitlich	Über Front	Seitlich	m		
6,0 m	kg								*3.850	3.530	5,86
4,5 m	kg			*5.320	5.270	*4.750	3.380	*3.630	2.790		6,74
3,0 m	kg			*6.540	4.940	*5.200	3.260	*3.650	2.460		7,20
1,5 m	kg			*7.690	4.630	*5.710	3.120	*3.850	2.350		7,33
0,0 m	kg			*8.180	4.460	*5.980	3.030	*4.310	2.400		7,13
-1,5 m	kg		*9.400	8.200	*7.910	4.430	*5.770	3.010	*5.030	2.680	6,58
-3,0 m	kg		*9.400	8.370	*6.720	4.520			*4.980	3.400	5,58

- Hubleistungen basieren auf ISO 10567.
- Die Hublast der Serie HX A darf auf festem, ebenem Untergrund maximal 75 % der Kipplast der Maschine bzw. 87 % der gesamten hydraulischen Hubkraft betragen.
- Der Hebepunkt ist der Befestigungsbolzen der Löffelschwenkfunktion am Löffelstiel (ohne Löffelmasse).
- (*) gibt die Lastbegrenzung durch die hydraulische Leistung an.
- Achtung: Bitte beachten Sie die lokalen Vorschriften und Anweisungen für Hebearbeiten.

HX160A L

HUBLEISTUNG



HX160A L MONO-AUSLEGER

5,10 m Ausleger, 2,20 m Löffelstiel mit 3.250 kg-Gegengewicht und 600 mm-Dreifachsteg-Bodenplatte, ohne Stützschild.

Hubpunkthöhe m	Hebepunktradius								Bei max. Reichweite			
	1,5 m		3,0 m		4,5 m		6,0 m		Löffelinhalt		Reichweite	
											m	
6,0 m	kg									*3.850	3.690	5,86
4,5 m	kg				*5.320	*5.320	*4.750	3.530	*3.630	2.920		6,74
3,0 m	kg				*6.540	5.160	*5.200	3.410	*3.650	2.580		7,20
1,5 m	kg				*7.690	4.840	5.270	3.270	*3.850	2.470		7,33
0,0 m	kg				7.960	4.680	5.160	3.180	4.050	2.530		7,13
-1,5 m	kg		*9.400	8.590	*7.910	4.650	5.140	3.160	4.530	2.810		6,58
-3,0 m	kg		*9.400	8.760	*6.720	4.740			*4.980	3.570		5,58

5,10 m Ausleger, 2,20 m Löffelstiel mit 3.250 kg-Gegengewicht und 600 mm-Dreifachsteg-Bodenplatte, mit angehobenem Stützschild.

Hubpunkthöhe m	Hebepunktradius								Bei max. Reichweite			
	1,5 m		3,0 m		4,5 m		6,0 m		Löffelinhalt		Reichweite	
											m	
6,0 m	kg								*3.850	*3.850	5,86	
4,5 m	kg				*5.320	*5.320	*4.750	3.720	*3.630	3.080		6,74
3,0 m	kg				*6.540	5.420	*5.200	3.600	*3.650	2.730		7,20
1,5 m	kg				*7.690	5.110	5.230	3.460	*3.850	2.610		7,33
0,0 m	kg				7.890	4.950	5.120	3.360	4.010	2.680		7,13
-1,5 m	kg		*9.400	9.060	7.860	4.920	5.100	3.340	4.490	2.980		6,58
-3,0 m	kg		*9.400	9.230	*6.720	5.000			*4.980	3.770		5,58

5,10 m Ausleger, 2,20 m Löffelstiel mit 3.250 kg-Gegengewicht und 600 mm-Dreifachsteg-Bodenplatte, mit abgesenktem Stützschild.

Hubpunkthöhe m	Hebepunktradius								Bei max. Reichweite			
	1,5 m		3,0 m		4,5 m		6,0 m		Löffelinhalt		Reichweite	
											m	
6,0 m	kg								*3.850	*3.850	5,86	
4,5 m	kg				*5.320	*5.320	*4.750	3.720	*3.630	3.080		6,74
3,0 m	kg				*6.540	5.420	*5.200	3.600	*3.650	2.730		7,20
1,5 m	kg				*7.690	5.110	*5.710	3.460	*3.850	2.610		7,33
0,0 m	kg				*8.180	4.950	*5.980	3.360	*4.310	2.680		7,13
-1,5 m	kg		*9.400	9.060	*7.910	4.920	*5.770	3.340	*5.030	2.980		6,58
-3,0 m	kg		*9.400	9.230	*6.720	5.000			*4.980	3.770		5,58

- Hubleistungen basieren auf ISO 10567.
- Die Hublast der Serie HX A darf auf festem, ebenem Untergrund maximal 75 % der Kipplast der Maschine bzw. 87 % der gesamten hydraulischen Hubkraft betragen.
- Der Hebepunkt ist der Befestigungsbolzen der Löffelschwenkfunktion am Löffelstiel (ohne Löffelmasse).
- (*) gibt die Lastbegrenzung durch die hydraulische Leistung an.
- Achtung: Bitte beachten Sie die lokalen Vorschriften und Anweisungen für Hebearbeiten.

HX160A L MONO-AUSLEGER

5,10 m Ausleger, 2,60 m Löffelstiel mit 2.600 kg-Gegengewicht und 600 mm-Dreifachsteg-Bodenplatte, ohne Stützschild.

Hubpunkthöhe m	Hebepunktradius										Bei max. Reichweite				
	1,5 m		3,0 m		4,5 m		6,0 m		7,5 m		Löffelinhalt		Reichweite		
													m		
7,5 m	kg												*3.410	*3.410	4,85
6,0 m	kg							*3.840	3.280				*2.970	*2.970	6,27
4,5 m	kg					*4.870	*4.870	*4.430	3.230				*2.850	2.430	7,10
3,0 m	kg				*9.370	8.720	*6.120	4.740	*4.940	3.090	*3.110	2.170	*2.880	2.150	7,54
1,5 m	kg						*7.380	4.390	4.840	2.940	3.470	2.120	*3.060	2.050	7,66
0,0 m	kg				*5.290	*5.290	7.300	4.190	4.720	2.820			*3.420	2.080	7,47
-1,5 m	kg	*5.090	*5.090	*9.190	7.630	7.230	4.120	4.670	2.780				3.800	2.290	6,95
-3,0 m	kg	*9.360	*9.360	*10.170	7.770	*7.120	4.180	4.740	2.840				4.720	2.830	6,01
-4,5 m	kg				*6.860	*6.860							*4.560	*4.560	4,39

5,10 m Ausleger, 2,60 m Löffelstiel mit 2.600 kg-Gegengewicht und 600 mm-Dreifachsteg-Bodenplatte, mit angehobenem Stützschild.

Hubpunkthöhe m	Hebepunktradius										Bei max. Reichweite				
	1,5 m		3,0 m		4,5 m		6,0 m		7,5 m		Löffelinhalt		Reichweite		
													m		
7,5 m	kg												*3.410	*3.410	4,85
6,0 m	kg							*3.840	3.460				*2.970	*2.970	6,27
4,5 m	kg					*4.870	*4.870	*4.430	3.410				*2.850	2.580	7,10
3,0 m	kg				*9.370	9.190	*6.120	5.000	*4.940	3.280	*3.110	2.310	*2.880	2.290	7,54
1,5 m	kg						*7.380	4.660	4.800	3.120	3.430	2.260	*3.060	2.190	7,66
0,0 m	kg				*5.290	*5.290	7.230	4.450	4.670	3.010			3.410	2.230	7,47
-1,5 m	kg	*5.090	*5.090	*9.190	8.100	7.160	4.390	4.620	2.960				3.760	2.450	6,95
-3,0 m	kg	*9.360	*9.360	*10.170	8.240	*7.120	4.440	4.690	3.030				4.680	3.020	6,01
-4,5 m	kg				*6.860	*6.860							*4.560	*4.560	4,39

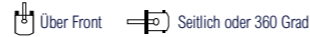
5,10 m Ausleger, 2,60 m Löffelstiel mit 2.600 kg-Gegengewicht und 600 mm-Dreifachsteg-Bodenplatte, mit abgesenktem Stützschild.

Hubpunkthöhe m	Hebepunktradius										Bei max. Reichweite				
	1,5 m		3,0 m		4,5 m		6,0 m		7,5 m		Löffelinhalt		Reichweite		
													m		
7,5 m	kg												*3.410	*3.410	4,85
6,0 m	kg							*3.840	3.460				*2.970	*2.970	6,27
4,5 m	kg					*4.870	*4.870	*4.430	3.410				*2.850	2.580	7,10
3,0 m	kg				*9.370	9.190	*6.120	5.000	*4.940	3.280	*3.110	2.310	*2.880	2.290	7,54
1,5 m	kg						*7.380	4.660	*5.520	3.120	*4.040	2.260	*3.060	2.190	7,66
0,0 m	kg				*5.290	*5.290	*8.070	4.450	*5.900	3.010			*3.420	2.230	7,47
-1,5 m	kg	*5.090	*5.090	*9.190	8.100	*8.010	4.390	*5.850	2.960				*4.130	2.450	6,95
-3,0 m	kg	*9.360	*9.360	*10.170	8.240	*7.120	4.440	*4.910	3.030				*4.890	3.020	6,01
-4,5 m	kg				*6.860	*6.860							*4.560	*4.560	4,39

- Hubleistungen basieren auf ISO 10567.
- Die Hublast der Serie HX A darf auf festem, ebenem Untergrund maximal 75 % der Kipplast der Maschine bzw. 87 % der gesamten hydraulischen Hubkraft betragen.
- Der Hebepunkt ist der Befestigungsbolzen der Löffelschwenkfunktion am Löffelstiel (ohne Löffelmasse).
- (*) gibt die Lastbegrenzung durch die hydraulische Leistung an.
- Achtung: Bitte beachten Sie die lokalen Vorschriften und Anweisungen für Hebearbeiten.

HX160A L

HUBLEISTUNG



HX160A L MONO-AUSLEGER

5,10 m Ausleger, 2,60 m Löffelstiel mit 3.250 kg-Gegengewicht und 600 mm-Dreifachsteg-Bodenplatte, ohne Stützschild.

Hubpunkthöhe m	Hebepunktradius										Bei max. Reichweite			
	1,5 m		3,0 m		4,5 m		6,0 m		7,5 m		Löffelinhalt	Reichweite m		
7,5 m	kg										*3.410	*3.410	4,85	
6,0 m	kg						*3.840	3.610			*2.970	*2.970	6,27	
4,5 m	kg				*4.870	*4.870	*4.430	3.560			*2.850	2.700	7,10	
3,0 m	kg			*9.370	*9.370	*6.120	5.220	*4.940	3.430	*3.110	2.430	*2.880	2.410	7,54
1,5 m	kg					*7.380	4.880	5.280	3.270	3.790	2.370	*3.060	2.300	7,66
0,0 m	kg			*5.290	*5.290	7.960	4.670	5.150	3.160			*3.420	2.340	7,47
-1,5 m	kg	*5.090	*5.090	*9.190	8.490	7.880	4.600	5.100	3.110			*4.130	2.570	6,95
-3,0 m	kg	*9.360	*9.360	*10.170	8.630	*7.120	4.660	*4.910	3.180			*4.890	3.170	6,01
-4,5 m	kg			*6.860	*6.860							*4.560	*4.560	4,39

5,10 m Ausleger, 2,60 m Löffelstiel mit 3.250 kg-Gegengewicht und 600 mm-Dreifachsteg-Bodenplatte, mit angehobenem Stützschild.

Hubpunkthöhe m	Hebepunktradius										Bei max. Reichweite			
	1,5 m		3,0 m		4,5 m		6,0 m		7,5 m		Löffelinhalt	Reichweite m		
7,5 m	kg										*3.410	*3.410	4,85	
6,0 m	kg						*3.840	3.800			*2.970	*2.970	6,27	
4,5 m	kg				*4.870	*4.870	*4.430	3.750			*2.850	*2.850	7,10	
3,0 m	kg			*9.370	*9.370	*6.120	5.490	*4.940	3.610	*3.110	2.570	*2.880	2.550	7,54
1,5 m	kg					*7.380	5.140	5.230	3.460	3.760	2.510	*3.060	2.440	7,66
0,0 m	kg			*5.290	*5.290	7.890	4.940	5.100	3.340			*3.420	2.490	7,47
-1,5 m	kg	*5.090	*5.090	*9.190	8.960	7.810	4.870	5.050	3.300			4.120	2.730	6,95
-3,0 m	kg	*9.360	*9.360	*10.170	9.100	*7.120	4.930	*4.910	3.360			*4.890	3.350	6,01
-4,5 m	kg			*6.860	*6.860							*4.560	*4.560	4,39

5,10 m Ausleger, 2,60 m Löffelstiel mit 3.250 kg-Gegengewicht und 600 mm-Dreifachsteg-Bodenplatte, mit abgesenktem Stützschild.

Hubpunkthöhe m	Hebepunktradius										Bei max. Reichweite			
	1,5 m		3,0 m		4,5 m		6,0 m		7,5 m		Löffelinhalt	Reichweite m		
7,5 m	kg										*3.410	*3.410	4,85	
6,0 m	kg						*3.840	3.800			*2.970	*2.970	6,27	
4,5 m	kg				*4.870	*4.870	*4.430	3.750			*2.850	*2.850	7,10	
3,0 m	kg			*9.370	*9.370	*6.120	5.490	*4.940	3.610	*3.110	2.570	*2.880	2.550	7,54
1,5 m	kg					*7.380	5.140	*5.520	3.460	*4.040	2.510	*3.060	2.440	7,66
0,0 m	kg			*5.290	*5.290	*8.070	4.940	*5.900	3.340			*3.420	2.490	7,47
-1,5 m	kg	*5.090	*5.090	*9.190	8.960	*8.010	4.870	*5.850	3.300			*4.130	2.730	6,95
-3,0 m	kg	*9.360	*9.360	*10.170	9.100	*7.120	4.930	*4.910	3.360			*4.890	3.350	6,01
-4,5 m	kg			*6.860	*6.860							*4.560	*4.560	4,39

- Hubleistungen basieren auf ISO 10567.
- Die Hublast der Serie HX A darf auf festem, ebenem Untergrund maximal 75 % der Kipplast der Maschine bzw. 87 % der gesamten hydraulischen Hubkraft betragen.
- Der Hebepunkt ist der Befestigungsbolzen der Löffelschwenkfunktion am Löffelstiel (ohne Löffelmasse).
- (*) gibt die Lastbegrenzung durch die hydraulische Leistung an.
- Achtung: Bitte beachten Sie die lokalen Vorschriften und Anweisungen für Hebearbeiten.

HX160A L MONO-AUSLEGER

5,10 m Ausleger, 3,10 m Löffelstiel mit 2.600 kg-Gegengewicht und 600 mm-Dreifachsteg-Bodenplatte, ohne Stützschild.

Hubpunkthöhe m	Hebepunktradius										Bei max. Reichweite			
	1,5 m		3,0 m		4,5 m		6,0 m		7,5 m		Löffelinhalt	Reichweite m		
7,5 m	kg													
6,0 m	kg													
4,5 m	kg													
3,0 m	kg													
1,5 m	kg													
0,0 m	kg													
-1,5 m	kg	*4.790	*4.790	*8.770	7.480	7.150	4.050	4.610	2.720					
-3,0 m	kg	*8.080	*8.080	*10.910	7.580	7.170	4.070	4.630	2.740					
-4,5 m	kg			*8.260	7.850	*5.640	4.230							

5,10 m Ausleger, 3,10 m Löffelstiel mit 2.600 kg-Gegengewicht und 600 mm-Dreifachsteg-Bodenplatte, mit angehobenem Stützschild.

Hubpunkthöhe m	Hebepunktradius										Bei max. Reichweite			
	1,5 m		3,0 m		4,5 m		6,0 m		7,5 m		Löffelinhalt	Reichweite m		
7,5 m	kg													
6,0 m	kg													
4,5 m	kg													
3,0 m	kg													
1,5 m	kg													
0,0 m	kg													
-1,5 m	kg	*4.790	*4.790	*8.770	7.960	7.090	4.320	4.560	2.900					
-3,0 m	kg	*8.080	*8.080	*10.910	8.060	7.110	4.330	4.580	2.920					
-4,5 m	kg			*8.260	*8.260	*5.640	4.490							

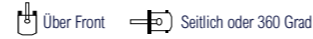
5,10 m Ausleger, 3,10 m Löffelstiel mit 2.600 kg-Gegengewicht und 600 mm-Dreifachsteg-Bodenplatte, mit abgesenktem Stützschild.

Hubpunkthöhe m	Hebepunktradius										Bei max. Reichweite			
	1,5 m		3,0 m		4,5 m		6,0 m		7,5 m		Löffelinhalt	Reichweite m		
7,5 m	kg													
6,0 m	kg													
4,5 m	kg													
3,0 m	kg													
1,5 m	kg													
0,0 m	kg													
-1,5 m	kg	*4.790	*4.790	*8.770	7.960	*8.030	4.320	*5.860	2.900					
-3,0 m	kg	*8.080	*8.080	*10.910	8.060	*7.450	4.330	*5.360	2.920					
-4,5 m	kg			*8.260	*8.260	*5.640	4.490							

- Hubleistungen basieren auf ISO 10567.
- Die Hublast der Serie HX A darf auf festem, ebenem Untergrund maximal 75 % der Kipplast der Maschine bzw. 87 % der gesamten hydraulischen Hubkraft betragen.
- Der Hebepunkt ist der Befestigungsbolzen der Löffelschwenkfunktion am Löffelstiel (ohne Löffelmasse).
- (*) gibt die Lastbegrenzung durch die hydraulische Leistung an.
- Achtung: Bitte beachten Sie die lokalen Vorschriften und Anweisungen für Hebearbeiten.

HX160A L

HUBLEISTUNG



HX160A L MONO-AUSLEGER

5,10 m Ausleger, 3,10 m Löffelstiel mit 3.250 kg-Gegengewicht und 600 mm-Dreifachsteg-Bodenplatte, ohne Stützschild.

Hubpunkthöhe m	Hebepunktradius										Bei max. Reichweite			
	1,5 m		3,0 m		4,5 m		6,0 m		7,5 m		Löffelinhalt	Reichweite		
											m	m		
7,5 m	kg										*2.710	*2.710	5,51	
6,0 m	kg						*3.700	3.670			*2.430	*2.430	6,79	
4,5 m	kg						*4.020	3.600	*2.570	2.480	*2.340	*2.340	7,56	
3,0 m	kg			*7.930	*7.930	*5.540	5.300	*4.580	3.440	*3.790	2.430	*2.380	2.190	7,97
1,5 m	kg			*6.760	*6.760	*6.920	4.910	*5.230	3.270	3.770	2.350	*2.530	2.090	8,09
0,0 m	kg			*6.160	*6.160	*7.830	4.650	5.120	3.130	3.700	2.290	*2.820	2.120	7,91
-1,5 m	kg	*4.790	*4.790	*8.770	8.340	7.810	4.530	5.040	3.050			*3.360	2.300	7,42
-3,0 m	kg	*8.080	*8.080	*10.910	8.440	*7.450	4.550	5.060	3.070			4.480	2.750	6,55
-4,5 m	kg			*8.260	*8.260	*5.640	4.710					*4.650	3.970	5,11

5,10 m Ausleger, 3,10 m Löffelstiel mit 3.250 kg-Gegengewicht und 600 mm-Dreifachsteg-Bodenplatte, mit angehobenem Stützschild.

Hubpunkthöhe m	Hebepunktradius										Bei max. Reichweite			
	1,5 m		3,0 m		4,5 m		6,0 m		7,5 m		Löffelinhalt	Reichweite		
											m	m		
7,5 m	kg										*2.710	*2.710	5,51	
6,0 m	kg						*3.700	*3.700			*2.430	*2.430	6,79	
4,5 m	kg						*4.020	3.780	*2.570	*2.570	*2.340	*2.340	7,56	
3,0 m	kg			*7.930	*7.930	*5.540	*5.540	*4.580	3.630	*3.790	2.570	*2.380	2.330	7,97
1,5 m	kg			*6.760	*6.760	*6.920	5.180	*5.230	3.450	3.740	2.490	*2.530	2.220	8,09
0,0 m	kg			*6.160	*6.160	*7.830	4.910	5.080	3.310	3.670	2.430	*2.820	2.260	7,91
-1,5 m	kg	*4.790	*4.790	*8.770	*8.770	7.740	4.800	5.000	3.240			*3.360	2.440	7,42
-3,0 m	kg	*8.080	*8.080	*10.910	8.920	*7.450	4.820	5.020	3.260			4.440	2.910	6,55
-4,5 m	kg			*8.260	*8.260	*5.640	4.980					*4.650	4.200	5,11

5,10 m Ausleger, 3,10 m Löffelstiel mit 3.250 kg-Gegengewicht und 600 mm-Dreifachsteg-Bodenplatte, mit abgesenktem Stützschild.

Hubpunkthöhe m	Hebepunktradius										Bei max. Reichweite			
	1,5 m		3,0 m		4,5 m		6,0 m		7,5 m		Löffelinhalt	Reichweite		
											m	m		
7,5 m	kg										*2.710	*2.710	5,51	
6,0 m	kg						*3.700	*3.700			*2.430	*2.430	6,79	
4,5 m	kg						*4.020	3.780	*2.570	*2.570	*2.340	*2.340	7,56	
3,0 m	kg			*7.930	*7.930	*5.540	*5.540	*4.580	3.630	*3.790	2.570	*2.380	2.330	7,97
1,5 m	kg			*6.760	*6.760	*6.920	5.180	*5.230	3.450	*4.390	2.490	*2.530	2.220	8,09
0,0 m	kg			*6.160	*6.160	*7.830	4.910	*5.730	3.310	*4.580	2.430	*2.820	2.260	7,91
-1,5 m	kg	*4.790	*4.790	*8.770	*8.770	*8.030	4.800	*5.860	3.240			*3.360	2.440	7,42
-3,0 m	kg	*8.080	*8.080	*10.910	8.920	*7.450	4.820	*5.360	3.260			*4.510	2.910	6,55
-4,5 m	kg			*8.260	*8.260	*5.640	4.980					*4.650	4.200	5,11

- Hubleistungen basieren auf ISO 10567.
- Die Hublast der Serie HX A darf auf festem, ebenem Untergrund maximal 75 % der Kipplast der Maschine bzw. 87 % der gesamten hydraulischen Hubkraft betragen.
- Der Hebepunkt ist der Befestigungsbolzen der Löffelschwenkfunktion am Löffelstiel (ohne Löffelmasse).
- (*) gibt die Lastbegrenzung durch die hydraulische Leistung an.
- Achtung: Bitte beachten Sie die lokalen Vorschriften und Anweisungen für Hebearbeiten.

HX160A L, VERSTELLAUSLEGER

5,10 m Ausleger, 2,20 m Löffelstiel mit 3.250 kg-Gegengewicht und 600 mm-Dreifachsteg-Bodenplatte, ohne

Hubpunkthöhe m	Hebepunktradius								Bei max. Reichweite					
	3,0 m		4,5 m		6,0 m		7,5 m		Löffelinhalt	Reichweite				
									m	m				
7,5 m	kg									*4.850	*4.850	4,43		
6,0 m	kg						*4.510	*4.510			*3.970	3.580	5,95	
4,5 m	kg						*5.110	*5.110	*4.560	3.530		*3.670	2.840	6,82
3,0 m	kg						*6.280	5.140	*5.010	3.390		*3.620	2.520	7,28
1,5 m	kg						*7.440	4.810	5.280	3.250		*3.750	2.410	7,40
0,0 m	kg						7.980	4.640	5.170	3.150		4.000	2.470	7,20
-1,5 m	kg	*8.360	*8.360	*7.890	4.620	5.160	3.130					4.470	2.760	6,66

5,10 m Ausleger, 2,20 m Löffelstiel mit 3.250 kg-Gegengewicht und 600 mm-Dreifachsteg-Bodenplatte, mit angehobenem Stützschild.

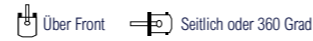
Hubpunkthöhe m	Hebepunktradius								Bei max. Reichweite					
	3,0 m		4,5 m		6,0 m		7,5 m		Löffelinhalt	Reichweite				
									m	m				
7,5 m	kg									*4.850	*4.850	4,43		
6,0 m	kg						*4.510	*4.510			*3.970	3.760	5,95	
4,5 m	kg						*5.110	*5.110	*4.560	3.710		*3.670	3.000	6,82
3,0 m	kg						*6.280	5.410	*5.010	3.580		*3.620	2.670	7,28
1,5 m	kg						*7.440	5.080	5.240	3.430		*3.750	2.550	7,40
0,0 m	kg						7.910	4.910	5.130	3.330		3.970	2.620	7,20
-1,5 m	kg	*8.360	*8.360	7.880	4.880	5.110	3.320					4.440	2.920	6,66

5,10 m Ausleger, 2,20 m Löffelstiel mit 3.250 kg-Gegengewicht und 600 mm-Dreifachsteg-Bodenplatte, mit abgesenktem Stützschild.

Hubpunkthöhe m	Hebepunktradius								Bei max. Reichweite					
	3,0 m		4,5 m		6,0 m		7,5 m		Löffelinhalt	Reichweite				
									m	m				
7,5 m	kg									*4.850	*4.850	4,43		
6,0 m	kg						*4.510	*4.510			*3.970	3.760	5,95	
4,5 m	kg						*5.110	*5.110	*4.560	3.710		*3.670	3.000	6,82
3,0 m	kg						*6.280	5.410	*5.010	3.580		*3.620	2.670	7,28
1,5 m	kg						*7.440	5.080	*5.530	3.430		*3.750	2.550	7,40
0,0 m	kg						*8.020	4.910	*5.870	3.330		*4.090	2.620	7,20
-1,5 m	kg	*8.360	*8.360	*7.890	4.880	*5.760	3.320					*4.780	2.920	6,66

- Hubleistungen basieren auf ISO 10567.
- Die Hublast der Serie HX A darf auf festem, ebenem Untergrund maximal 75 % der Kipplast der Maschine bzw. 87 % der gesamten hydraulischen Hubkraft betragen.
- Der Hebepunkt ist der Befestigungsbolzen der Löffelschwenkfunktion am Löffelstiel (ohne Löffelmasse).
- (*) gibt die Lastbegrenzung durch die hydraulische Leistung an.
- Achtung: Bitte beachten Sie die lokalen Vorschriften und Anweisungen für Hebearbeiten.

HX160A L HUBLEISTUNG



HX160A L, VERSTELLAUSLEGER

5,10 m Ausleger, 2,60 m Löffelstiel mit 3.250 kg-Gegengewicht und 600 mm-Dreifachsteg-Bodenplatte, ohne Stützschild.

Hubpunkthöhe m	Bei max. Reichweite											
	3,0 m		4,5 m		6,0 m		7,5 m		Löffelinhalt		Reichweite	
											m	
7,5 m	kg			*4.310	*4.310					*3.570	*3.570	5,00
6,0 m	kg					*4.130	3.610			*3.050	*3.050	6,39
4,5 m	kg			*4.680	*4.680	*4.250	3.560			*2.870	2.620	7,20
3,0 m	kg			*5.870	5.210	*4.750	3.410	*3.660	2.410	*2.850	2.340	7,63
1,5 m	kg			*7.130	4.850	5.290	3.250	3.800	2.350	*2.970	2.240	7,75
0,0 m	kg			*7.880	4.630	5.160	3.130	3.750	2.310	*3.250	2.280	7,56
-1,5 m	kg	*8.290	*8.290	7.900	4.570	5.110	3.090			*3.800	2.510	7,05
-3,0 m	kg			*7.200	4.640							

5,10 m Ausleger, 2,60 m Löffelstiel mit 3.250 kg-Gegengewicht und 600 mm-Dreifachsteg-Bodenplatte, mit angehobenem Stützschild.

Hubpunkthöhe m	Bei max. Reichweite											
	3,0 m		4,5 m		6,0 m		7,5 m		Löffelinhalt		Reichweite	
											m	
7,5 m	kg			*4.310	*4.310					*3.570	*3.570	5,00
6,0 m	kg					*4.130	3.800			*3.050	*3.050	6,39
4,5 m	kg			*4.680	*4.680	*4.250	3.750			*2.870	2.770	7,20
3,0 m	kg			*5.870	5.480	*4.750	3.600	*3.660	2.550	*2.850	2.480	7,63
1,5 m	kg			*7.130	5.110	5.250	3.430	3.760	2.490	*2.970	2.370	7,75
0,0 m	kg			*7.880	4.900	5.110	3.320	3.720	2.450	*3.250	2.420	7,56
-1,5 m	kg	*8.290	*8.290	7.830	4.830	5.070	3.270			*3.800	2.670	7,05
-3,0 m	kg			*7.200	4.900							

5,10 m Ausleger, 2,60 m Löffelstiel mit 3.250 kg-Gegengewicht und 600 mm-Dreifachsteg-Bodenplatte, mit abgesenktem Stützschild.

Hubpunkthöhe m	Bei max. Reichweite											
	3,0 m		4,5 m		6,0 m		7,5 m		Löffelinhalt		Reichweite	
											m	
7,5 m	kg			*4.310	*4.310					*3.570	*3.570	5,00
6,0 m	kg					*4.130	3.800			*3.050	*3.050	6,39
4,5 m	kg			*4.680	*4.680	*4.250	3.750			*2.870	2.770	7,20
3,0 m	kg			*5.870	5.480	*4.750	3.600	*3.660	2.550	*2.850	2.480	7,63
1,5 m	kg			*7.130	5.110	*5.330	3.430	*4.480	2.490	*2.970	2.370	7,75
0,0 m	kg			*7.880	4.900	*5.760	3.320	*3.840	2.450	*3.250	2.420	7,56
-1,5 m	kg	*8.290	*8.290	*7.950	4.830	*5.810	3.270			*3.800	2.670	7,05
-3,0 m	kg			*7.200	4.900							

1. Hubleistungen basieren auf ISO 10567.
2. Die Hublast der Serie HX A darf auf festem, ebenem Untergrund maximal 75 % der Kipplast der Maschine bzw. 87 % der gesamten hydraulischen Hubkraft betragen.
3. Der Hebezeitpunkt ist der Befestigungsbolzen der Löffelschwenkfunktion am Löffelstiel (ohne Löffelmasse).
4. (*) gibt die Lastbegrenzung durch die hydraulische Leistung an.
5. Achtung: Bitte beachten Sie die lokalen Vorschriften und Anweisungen für Hebearbeiten.

HX180A L HUBLEISTUNG



HX180A L MONO-AUSLEGER

5,10 m Ausleger, 2,20 m Löffelstiel mit 2.900 kg-Gegengewicht und 600 mm-Dreifachsteg-Bodenplatte, ohne Stützschild.

Hubpunkthöhe m	Bei max. Reichweite												
	3,0 m		4,5 m		6,0 m		7,5 m		Löffelinhalt		Reichweite		
											m		
6,0 m	kg									*3.850	*3.850	5,86	
4,5 m	kg					*5.320	*5.320	*4.750	3.880	*3.630	3.210	6,74	
3,0 m	kg					*6.540	5.720	*5.200	3.750	*3.650	2.840	7,20	
1,5 m	kg					*7.690	5.400	5.530	3.610	*3.850	2.720	7,33	
0,0 m	kg					*8.180	5.230	5.420	3.510	4.230	2.780	7,13	
-1,5 m	kg					*9.400	*9.400	*7.910	5.200	5.390	3.490	6,58	
-3,0 m	kg					*9.400	*9.400	*6.720	5.290		*4.980	3.940	5,58

5,10 m Ausleger, 2,20 m Löffelstiel mit 2.900 kg-Gegengewicht und 600 mm-Dreifachsteg-Bodenplatte, mit angehobenem Stützschild.

Hubpunkthöhe m	Bei max. Reichweite												
	3,0 m		4,5 m		6,0 m		7,5 m		Löffelinhalt		Reichweite		
											m		
6,0 m	kg									*3.850	*3.850	5,86	
4,5 m	kg					*5.320	*5.320	*4.750	4.090	*3.630	3.390	6,74	
3,0 m	kg					*6.540	6.030	*5.200	3.960	*3.650	3.010	7,20	
1,5 m	kg					*7.690	5.700	5.470	3.820	*3.850	2.880	7,33	
0,0 m	kg					*8.180	5.530	5.370	3.720	4.190	2.950	7,13	
-1,5 m	kg					*9.400	*9.400	*7.910	5.500	5.340	3.700	6,58	
-3,0 m	kg					*9.400	*9.400	*6.720	5.590		*4.980	4.170	5,58

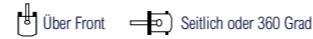
5,10 m Ausleger, 2,20 m Löffelstiel mit 2.900 kg-Gegengewicht und 600 mm-Dreifachsteg-Bodenplatte, mit abgesenktem Stützschild.

Hubpunkthöhe m	Bei max. Reichweite												
	3,0 m		4,5 m		6,0 m		7,5 m		Löffelinhalt		Reichweite		
											m		
6,0 m	kg									*3.850	*3.850	5,86	
4,5 m	kg					*5.320	*5.320	*4.750	4.090	*3.630	3.390	6,74	
3,0 m	kg					*6.540	6.030	*5.200	3.960	*3.650	3.010	7,20	
1,5 m	kg					*7.690	5.700	*5.710	3.820	*3.850	2.880	7,33	
0,0 m	kg					*8.180	5.530	*5.980	3.720	*4.310	2.950	7,13	
-1,5 m	kg					*9.400	*9.400	*7.910	5.500	*5.770	3.700	6,58	
-3,0 m	kg					*9.400	*9.400	*6.720	5.590		*4.980	4.170	5,58

1. Hubleistungen basieren auf ISO 10567.
2. Die Hublast der Serie HX A darf auf festem, ebenem Untergrund maximal 75 % der Kipplast der Maschine bzw. 87 % der gesamten hydraulischen Hubkraft betragen.
3. Der Hebezeitpunkt ist der Befestigungsbolzen der Löffelschwenkfunktion am Löffelstiel (ohne Löffelmasse).
4. (*) gibt die Lastbegrenzung durch die hydraulische Leistung an.
5. Achtung: Bitte beachten Sie die lokalen Vorschriften und Anweisungen für Hebearbeiten.

HX180A L

HUBLEISTUNG



HX180A L MONO-AUSLEGER

5,10 m Ausleger, 2,20 m Löffelstiel mit 3.250 kg-Gegengewicht und 600 mm-Dreifachsteg-Bodenplatte, ohne Stützschild.

Hubpunkthöhe m		Bei max. Reichweite										
		3,0 m		4,5 m		6,0 m		7,5 m		Löffelinhalt	Reichweite	
										m		
6,0 m	kg									*3.850	*3.850	5,86
4,5 m	kg					*5.320	*5.320	*4.750	4.070	*3.630	3.370	6,74
3,0 m	kg					*6.540	6.010	*5.200	3.950	*3.650	2.990	7,20
1,5 m	kg					*7.690	5.680	*5.710	3.800	*3.850	2.870	7,33
0,0 m	kg					*8.180	5.510	5.660	3.710	*4.310	2.940	7,13
-1,5 m	kg			*9.400	*9.400	*7.910	5.480	5.640	3.680	4.950	3.270	6,58
-3,0 m	kg			*9.400	*9.400	*6.720	5.570			*4.980	4.160	5,58

5,10 m Ausleger, 2,20 m Löffelstiel mit 3.250 kg-Gegengewicht und 600 mm-Dreifachsteg-Bodenplatte, mit angehobenem Stützschild.

Hubpunkthöhe m		Bei max. Reichweite										
		3,0 m		4,5 m		6,0 m		7,5 m		Löffelinhalt	Reichweite	
										m		
6,0 m	kg									*3.850	*3.850	5,86
4,5 m	kg					*5.320	*5.320	*4.750	4.280	*3.630	3.560	6,74
3,0 m	kg					*6.540	6.310	*5.200	4.150	*3.650	3.160	7,20
1,5 m	kg					*7.690	5.990	*5.710	4.010	*3.850	3.030	7,33
0,0 m	kg					*8.180	5.810	5.610	3.910	*4.310	3.110	7,13
-1,5 m	kg			*9.400	*9.400	*7.910	5.780	5.590	3.890	4.910	3.460	6,58
-3,0 m	kg			*9.400	*9.400	*6.720	5.870			*4.980	4.390	5,58

5,10 m Ausleger, 2,20 m Löffelstiel mit 3.250 kg-Gegengewicht und 600 mm-Dreifachsteg-Bodenplatte, mit abgesenktem Stützschild.

Hubpunkthöhe m		Bei max. Reichweite										
		3,0 m		4,5 m		6,0 m		7,5 m		Löffelinhalt	Reichweite	
										m		
6,0 m	kg									*3.850	*3.850	5,86
4,5 m	kg					*5.320	*5.320	*4.750	4.280	*3.630	3.560	6,74
3,0 m	kg					*6.540	6.310	*5.200	4.150	*3.650	3.160	7,20
1,5 m	kg					*7.690	5.990	*5.710	4.010	*3.850	3.030	7,33
0,0 m	kg					*8.180	5.810	*5.980	3.910	*4.310	3.110	7,13
-1,5 m	kg			*9.400	*9.400	*7.910	5.780	*5.770	3.890	*5.030	3.460	6,58
-3,0 m	kg			*9.400	*9.400	*6.720	5.870			*4.980	4.390	5,58

1. Hubleistungen basieren auf ISO 10567.
2. Die Hublast der Serie HX A darf auf festem, ebenem Untergrund maximal 75 % der Kipplast der Maschine bzw. 87 % der gesamten hydraulischen Hubkraft betragen.
3. Der Hebepunkt ist der Befestigungsbolzen der Löffelschwenkfunktion am Löffelstiel (ohne Löffelmasse).
4. (*) gibt die Lastbegrenzung durch die hydraulische Leistung an.
5. Achtung: Bitte beachten Sie die lokalen Vorschriften und Anweisungen für Hebearbeiten.

HX180A L MONO-AUSLEGER

5,10 m Ausleger, 2,60 m Löffelstiel mit 2.900 kg-Gegengewicht und 600 mm-Dreifachsteg-Bodenplatte, ohne Stützschild.

Hubpunkthöhe m		Hebepunktradius										Bei max. Reichweite							
		3,0 m		4,5 m		6,0 m		7,5 m		9,0 m		Löffelinhalt	Reichweite						
												m							
7,5 m	kg												*3.410	*3.410	4,85				
6,0 m	kg									*3.840	*3.840			*2.970	*2.970	6,27			
4,5 m	kg							*4.870	*4.870	*4.430	3.910			*2.850	*2.850	7,10			
3,0 m	kg							*9.370	*9.370	*6.120	5.790	*4.940	3.770	*3.110	2.670	*2.880	2.650	7,54	
1,5 m	kg									*7.380	5.430	*5.520	3.610	3.960	2.610	*3.060	2.530	7,66	
0,0 m	kg									*5.290	*5.290	*8.070	5.220	5.400	3.490		*3.420	2.580	7,47
-1,5 m	kg	*5.090	*5.090	*9.190	*9.190	*8.010	5.150	5.350	3.450							*4.130	2.840	6,95	
-3,0 m	kg	*9.360	*9.360	*10.170	9.930	*7.120	5.210	*4.910	3.510							*4.890	3.500	6,01	
-4,5 m	kg									*6.860	*6.860					*4.560	*4.560	4,39	

5,10 m Ausleger, 2,60 m Löffelstiel mit 2.900 kg-Gegengewicht und 600 mm-Dreifachsteg-Bodenplatte, mit angehobenem Stützschild.

Hubpunkthöhe m		Hebepunktradius										Bei max. Reichweite							
		3,0 m		4,5 m		6,0 m		7,5 m		9,0 m		Löffelinhalt	Reichweite						
												m							
7,5 m	kg												*3.410	*3.410	4,85				
6,0 m	kg									*3.840	*3.840			*2.970	*2.970	6,27			
4,5 m	kg							*4.870	*4.870	*4.430	3.910			*2.850	*2.850	7,10			
3,0 m	kg							*9.370	*9.370	*6.120	5.790	*4.940	3.770	*3.110	2.670	*2.880	2.650	7,54	
1,5 m	kg									*7.380	5.430	*5.520	3.610	3.960	2.610	*3.060	2.530	7,66	
0,0 m	kg									*5.290	*5.290	*8.070	5.220	5.400	3.490		*3.420	2.580	7,47
-1,5 m	kg	*5.090	*5.090	*9.190	*9.190	*8.010	5.150	5.350	3.450							*4.130	2.840	6,95	
-3,0 m	kg	*9.360	*9.360	*10.170	9.930	*7.120	5.210	*4.910	3.510							*4.890	3.500	6,01	
-4,5 m	kg									*6.860	*6.860					*4.560	*4.560	4,39	

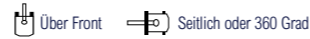
5,10 m Ausleger, 2,60 m Löffelstiel mit 2.900 kg-Gegengewicht und 600 mm-Dreifachsteg-Bodenplatte, mit abgesenktem Stützschild.

Hubpunkthöhe m		Hebepunktradius										Bei max. Reichweite							
		3,0 m		4,5 m		6,0 m		7,5 m		9,0 m		Löffelinhalt	Reichweite						
												m							
7,5 m	kg												*3.410	*3.410	4,85				
6,0 m	kg									*3.840	*3.840			*2.970	*2.970	6,27			
4,5 m	kg							*4.870	*4.870	*4.430	4.120			*2.850	*2.850	7,10			
3,0 m	kg							*9.370	*9.370	*6.120	6.100	*4.940	3.980	*3.110	2.830	*2.880	2.810	7,54	
1,5 m	kg									*7.380	5.740	*5.520	3.820	*4.040	2.770	*3.060	2.690	7,66	
0,0 m	kg									*5.290	*5.290	*8.070	5.520	*5.900	3.700		*3.420	2.740	7,47
-1,5 m	kg	*5.090	*5.090	*9.190	*9.190	*8.010	5.460	*5.850	3.660							*4.130	3.020	6,95	
-3,0 m	kg	*9.360	*9.360	*10.170	*10.170	*7.120	5.510	*4.910	3.720							*4.890	3.710	6,01	
-4,5 m	kg									*6.860	*6.860					*4.560	*4.560	4,39	

1. Hubleistungen basieren auf ISO 10567.
2. Die Hublast der Serie HX A darf auf festem, ebenem Untergrund maximal 75 % der Kipplast der Maschine bzw. 87 % der gesamten hydraulischen Hubkraft betragen.
3. Der Hebepunkt ist der Befestigungsbolzen der Löffelschwenkfunktion am Löffelstiel (ohne Löffelmasse).
4. (*) gibt die Lastbegrenzung durch die hydraulische Leistung an.
5. Achtung: Bitte beachten Sie die lokalen Vorschriften und Anweisungen für Hebearbeiten.

HX180A L

HUBLEISTUNG



HX180A L MONO-AUSLEGER

5,10 m Ausleger, 2,60 m Löffelstiel mit 3.250 kg-Gegengewicht und 600 mm-Dreifachsteg-Bodenplatte, ohne Stützschild.

Hubpunkthöhe m	Hebepunktradius										Bei max. Reichweite			
	3,0 m		4,5 m		6,0 m		7,5 m		9,0 m		Löffelinhalt	Reichweite		
												m		
7,5 m	kg										*3.410	*3.410	4,85	
6,0 m	kg						*3.840	*3.840			*2.970	*2.970	6,27	
4,5 m	kg				*4.870	*4.870	*4.430	4.100			*2.850	*2.850	7,10	
3,0 m	kg			*9.370	*9.370	*6.120	6.070	*4.940	3.960	*3.110	2.820	*2.880	2.790	7,54
1,5 m	kg					*7.380	5.720	*5.520	3.800	*4.040	2.760	*3.060	2.680	7,66
0,0 m	kg			*5.290	*5.290	*8.070	5.500	5.640	3.690			*3.420	2.730	7,47
-1,5 m	kg	*5.090	*5.090	*9.190	*9.190	*8.010	5.430	5.590	3.640			*4.130	3.000	6,95
-3,0 m	kg	*9.360	*9.360	*10.170	*10.170	*7.120	5.490	*4.910	3.710			*4.890	3.700	6,01
-4,5 m	kg			*6.860	*6.860							*4.560	*4.560	4,39

5,10 m Ausleger, 2,60 m Löffelstiel mit 3.250 kg-Gegengewicht und 600 mm-Dreifachsteg-Bodenplatte, mit angehobenem Stützschild.

Hubpunkthöhe m	Hebepunktradius										Bei max. Reichweite			
	3,0 m		4,5 m		6,0 m		7,5 m		9,0 m		Löffelinhalt	Reichweite		
												m		
7,5 m	kg											*3.410	*3.410	4,85
6,0 m	kg						*3.840	*3.840				*2.970	*2.970	6,27
4,5 m	kg				*4.870	*4.870	*4.430	4.310				*2.850	*2.850	7,10
3,0 m	kg			*9.370	*9.370	*6.120	*6.120	*4.940	4.170	*3.110	2.980	*2.880	*2.880	7,54
1,5 m	kg					*7.380	6.020	*5.520	4.010	*4.040	2.920	*3.060	2.830	7,66
0,0 m	kg			*5.290	*5.290	*8.070	5.800	5.590	3.900			*3.420	2.890	7,47
-1,5 m	kg	*5.090	*5.090	*9.190	*9.190	*8.010	5.740	5.540	3.850			*4.130	3.180	6,95
-3,0 m	kg	*9.360	*9.360	*10.170	*10.170	*7.120	5.790	*4.910	3.920			*4.890	3.900	6,01
-4,5 m	kg			*6.860	*6.860							*4.560	*4.560	4,39

5,10 m Ausleger, 2,60 m Löffelstiel mit 3.250 kg-Gegengewicht und 600 mm-Dreifachsteg-Bodenplatte, mit abgesenktem Stützschild.

Hubpunkthöhe m	Hebepunktradius										Bei max. Reichweite			
	3,0 m		4,5 m		6,0 m		7,5 m		9,0 m		Löffelinhalt	Reichweite		
												m		
7,5 m	kg											*3.410	*3.410	4,85
6,0 m	kg						*3.840	*3.840				*2.970	*2.970	6,27
4,5 m	kg				*4.870	*4.870	*4.430	4.310				*2.850	*2.850	7,10
3,0 m	kg			*9.370	*9.370	*6.120	*6.120	*4.940	4.170	*3.110	2.980	*2.880	*2.880	7,54
1,5 m	kg					*7.380	6.020	*5.520	4.010	*4.040	2.920	*3.060	2.830	7,66
0,0 m	kg			*5.290	*5.290	*8.070	5.800	*5.900	3.900			*3.420	2.890	7,47
-1,5 m	kg	*5.090	*5.090	*9.190	*9.190	*8.010	5.740	*5.850	3.850			*4.130	3.180	6,95
-3,0 m	kg	*9.360	*9.360	*10.170	*10.170	*7.120	5.790	*4.910	3.920			*4.890	3.900	6,01
-4,5 m	kg			*6.860	*6.860							*4.560	*4.560	4,39

1. Hubleistungen basieren auf ISO 10567.
2. Die Hublast der Serie HX A darf auf festem, ebenem Untergrund maximal 75 % der Kipplast der Maschine bzw. 87 % der gesamten hydraulischen Hubkraft betragen.
3. Der Hebepunkt ist der Befestigungsbolzen der Löffelschwenkfunktion am Löffelstiel (ohne Löffelmasse).
4. (*) gibt die Lastbegrenzung durch die hydraulische Leistung an.
5. Achtung: Bitte beachten Sie die lokalen Vorschriften und Anweisungen für Hebearbeiten.

HX180A L MONO-AUSLEGER

5,10 m Ausleger, 3,10 m Löffelstiel mit 2.900 kg-Gegengewicht und 600 mm-Dreifachsteg-Bodenplatte, ohne Stützschild.

Hubpunkthöhe m	Hebepunktradius										Bei max. Reichweite				
	3,0 m		4,5 m		6,0 m		7,5 m		9,0 m		Löffelinhalt	Reichweite			
												m			
7,5 m	kg												*2.710	*2.710	5,51
6,0 m	kg								*3.700	*3.700			*2.430	*2.430	6,79
4,5 m	kg								*4.020	3.950	*2.570	*2.570	*2.340	*2.340	7,56
3,0 m	kg			*7.930	*7.930	*5.540	*5.540	*4.580	3.790	*3.790	2.670	*2.380	*2.380	7,97	
1,5 m	kg			*6.760	*6.760	*6.920	5.470	*5.230	3.610	3.940	2.590	*2.530	2.310	8,09	
0,0 m	kg			*6.160	*6.160	*7.830	5.200	5.380	3.460	3.870	2.530	*2.820	2.340	7,91	
-1,5 m	kg	*4.790	*4.790	*8.770	*8.770	*8.030	5.080	5.290	3.390			*3.360	2.540	7,42	
-3,0 m	kg	*8.080	*8.080	*10.910	9.730	*7.450	5.100	5.310	3.410			*4.510	3.040	6,55	
-4,5 m	kg			*8.260	*8.260	*5.640	5.260					*4.650	4.410	5,11	

5,10 m Ausleger, 3,10 m Löffelstiel mit 2.900 kg-Gegengewicht und 600 mm-Dreifachsteg-Bodenplatte, mit angehobenem Stützschild.

Hubpunkthöhe m	Hebepunktradius										Bei max. Reichweite				
	3,0 m		4,5 m		6,0 m		7,5 m		9,0 m		Löffelinhalt	Reichweite			
												m			
7,5 m	kg												*2.710	*2.710	5,51
6,0 m	kg								*3.700	*3.700			*2.430	*2.430	6,79
4,5 m	kg								*4.020	*4.020	*2.570	*2.570	*2.340	*2.340	7,56
3,0 m	kg			*7.930	*7.930	*5.540	*5.540	*4.580	4.000	*3.790	2.830	*2.380	*2.380	7,97	
1,5 m	kg			*6.760	*6.760	*6.920	5.780	*5.230	3.820	3.900	2.750	*2.530	2.460	8,09	
0,0 m	kg			*6.160	*6.160	*7.830	5.500	5.320	3.670	3.830	2.690	*2.820	2.490	7,91	
-1,5 m	kg	*4.790	*4.790	*8.770	*8.770	*8.030	5.390	5.240	3.600			*3.360	2.700	7,42	
-3,0 m	kg	*8.080	*8.080	*10.910	10.290	*7.450	5.400	5.260	3.620			*4.510	3.230	6,55	
-4,5 m	kg			*8.260	*8.260	*5.640	5.570					*4.650	*4.650	5,11	

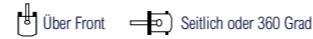
5,10 m Ausleger, 3,10 m Löffelstiel mit 2.900 kg-Gegengewicht und 600 mm-Dreifachsteg-Bodenplatte, mit abgesenktem Stützschild.

Hubpunkthöhe m	Hebepunktradius										Bei max. Reichweite				
	3,0 m		4,5 m		6,0 m		7,5 m		9,0 m		Löffelinhalt	Reichweite			
												m			
7,5 m	kg												*2.710	*2.710	5,51
6,0 m	kg								*3.700	*3.700			*2.430	*2.430	6,79
4,5 m	kg								*4.020	*4.020	*2.570	*2.570	*2.340	*2.340	7,56
3,0 m	kg			*7.930	*7.930	*5.540	*5.540	*4.580	4.000	*3.790	2.830	*2.380	*2.380	7,97	
1,5 m	kg			*6.760	*6.760	*6.920	5.780	*5.230	3.820	*4.390	2.750	*2.530	2.460	8,09	
0,0 m	kg			*6.160	*6.160	*7.830	5.500	*5.730	3.670	*4.580	2.690	*2.820	2.490	7,91	
-1,5 m	kg	*4.790	*4.790	*8.770	*8.770	*8.030	5.390	*5.860	3.600			*3.360	2.700	7,42	
-3,0 m	kg	*8.080	*8.080	*10.910	10.290	*7.450	5.400	*5.360	3.620			*4.510	3.230	6,55	
-4,5 m	kg			*8.260	*8.260	*5.640	5.570					*4.650	*4.650	5,11	

1. Hubleistungen basieren auf ISO 10567.
2. Die Hublast der Serie HX A darf auf festem, ebenem Untergrund maximal 75 % der Kipplast der Maschine bzw. 87 % der gesamten hydraulischen Hubkraft betragen.
3. Der Hebepunkt ist der Befestigungsbolzen der Löffelschwenkfunktion am Löffelstiel (ohne Löffelmasse).
4. (*) gibt die Lastbegrenzung durch die hydraulische Leistung an.
5. Achtung: Bitte beachten Sie die lokalen Vorschriften und Anweisungen für Hebearbeiten.

HX180A L

HUBLEISTUNG



HX180A L MONO-AUSLEGER

5,10 m Ausleger, 3,10 m Löffelstiel mit 3.250 kg-Gegengewicht und 600 mm-Dreifachsteg-Bodenplatte, ohne Stützschild.

Hubpunkthöhe m	Hebepunktradius										Bei max. Reichweite			
	3,0 m		4,5 m		6,0 m		7,5 m		9,0 m		Löffelinhalt	Reichweite		
													m	
7,5 m	kg										*2.710	*2.710	5,51	
6,0 m	kg						*3.700	*3.700			*2.430	*2.430	6,79	
4,5 m	kg						*4.020	*4.020	*2.570	*2.570	*2.340	*2.340	7,56	
3,0 m	kg			*7.930	*7.930	*5.540	*5.540	*4.580	3.980	*3.790	2.820	*2.380	*2.380	7,97
1,5 m	kg			*6.760	*6.760	*6.920	5.750	*5.230	3.800	4.120	2.740	*2.530	2.440	8,09
0,0 m	kg			*6.160	*6.160	*7.830	5.480	5.620	3.660	4.050	2.670	*2.820	2.480	7,91
-1,5 m	kg	*4.790	*4.790	*8.770	*8.770	*8.030	5.360	5.540	3.580			*3.360	2.690	7,42
-3,0 m	kg	*8.080	*8.080	*10.910	10.250	*7.450	5.380	*5.360	3.600			*4.510	3.210	6,55
-4,5 m	kg			*8.260	*8.260	*5.640	5.550					*4.650	*4.650	5,11

5,10 m Ausleger, 3,10 m Löffelstiel mit 3.250 kg-Gegengewicht und 600 mm-Dreifachsteg-Bodenplatte, mit angehobenem Stützschild.

Hubpunkthöhe m	Hebepunktradius										Bei max. Reichweite			
	3,0 m		4,5 m		6,0 m		7,5 m		9,0 m		Löffelinhalt	Reichweite		
													m	
7,5 m	kg											*2.710	*2.710	5,51
6,0 m	kg						*3.700	*3.700				*2.430	*2.430	6,79
4,5 m	kg						*4.020	*4.020	*2.570	*2.570	*2.340	*2.340	7,56	
3,0 m	kg			*7.930	*7.930	*5.540	*5.540	*4.580	4.190	*3.790	2.980	*2.380	*2.380	7,97
1,5 m	kg			*6.760	*6.760	*6.920	6.060	*5.230	4.010	4.080	2.900	*2.530	*2.530	8,09
0,0 m	kg			*6.160	*6.160	*7.830	5.780	5.570	3.870	4.010	2.830	*2.820	2.630	7,91
-1,5 m	kg	*4.790	*4.790	*8.770	*8.770	*8.030	5.670	5.480	3.790			*3.360	2.850	7,42
-3,0 m	kg	*8.080	*8.080	*10.910	10.810	*7.450	5.680	*5.360	3.810			*4.510	3.400	6,55
-4,5 m	kg			*8.260	*8.260	*5.640	*5.640					*4.650	*4.650	5,11

5,10 m Ausleger, 3,10 m Löffelstiel mit 3.250 kg-Gegengewicht und 600 mm-Dreifachsteg-Bodenplatte, mit abgesenktem Stützschild.

Hubpunkthöhe m	Hebepunktradius										Bei max. Reichweite			
	3,0 m		4,5 m		6,0 m		7,5 m		9,0 m		Löffelinhalt	Reichweite		
													m	
7,5 m	kg											*2.710	*2.710	5,51
6,0 m	kg						*3.700	*3.700				*2.430	*2.430	6,79
4,5 m	kg						*4.020	*4.020	*2.570	*2.570	*2.340	*2.340	7,56	
3,0 m	kg			*7.930	*7.930	*5.540	*5.540	*4.580	4.190	*3.790	2.980	*2.380	*2.380	7,97
1,5 m	kg			*6.760	*6.760	*6.920	6.060	*5.230	4.010	*4.390	2.900	*2.530	*2.530	8,09
0,0 m	kg			*6.160	*6.160	*7.830	5.780	*5.730	3.870	*4.580	2.830	*2.820	2.630	7,91
-1,5 m	kg	*4.790	*4.790	*8.770	*8.770	*8.030	5.670	*5.860	3.790			*3.360	2.850	7,42
-3,0 m	kg	*8.080	*8.080	*10.910	10.810	*7.450	5.680	*5.360	3.810			*4.510	3.400	6,55
-4,5 m	kg			*8.260	*8.260	*5.640	*5.640					*4.650	*4.650	5,11

1. Hubleistungen basieren auf ISO 10567.
2. Die Hublast der Serie HX A darf auf festem, ebenem Untergrund maximal 75 % der Kipplast der Maschine bzw. 87 % der gesamten hydraulischen Hubkraft betragen.
3. Der Hebepunkt ist der Befestigungsbolzen der Löffelschwenkfunktion am Löffelstiel (ohne Löffelmasse).
4. (*) gibt die Lastbegrenzung durch die hydraulische Leistung an.
5. Achtung: Bitte beachten Sie die lokalen Vorschriften und Anweisungen für Hebearbeiten.

HX180A L, VERSTELLAUSLEGER

5,10 m Ausleger, 2,20 m Löffelstiel mit 3.250 kg-Gegengewicht und 600 mm-Dreifachsteg-Bodenplatte, ohne Stützschild.

Hubpunkthöhe m	Hebepunktradius								Bei max. Reichweite				
	3,0 m		4,5 m		6,0 m		7,5 m		Löffelinhalt	Reichweite			
											m		
7,5 m	kg										*4.850	*4.850	4,43
6,0 m	kg										*3.970	*3.970	5,95
4,5 m	kg										*4.510	*4.510	6,82
3,0 m	kg			*5.110	*5.110	*4.560	4.070				*3.670	3.300	6,82
1,5 m	kg			*6.280	6.010	*5.010	3.940				*3.620	2.930	7,28
0,0 m	kg			*7.440	5.660	*5.530	3.790				*3.750	2.810	7,40
-1,5 m	kg	*8.360	*8.360	*7.890	5.460	5.660	3.670				*4.090	2.890	7,20

5,10 m Ausleger, 2,20 m Löffelstiel mit 3.250 kg-Gegengewicht und 600 mm-Dreifachsteg-Bodenplatte, mit angehobenem Stützschild.

Hubpunkthöhe m	Hebepunktradius								Bei max. Reichweite				
	3,0 m		4,5 m		6,0 m		7,5 m		Löffelinhalt	Reichweite			
											m		
7,5 m	kg										*4.850	*4.850	4,43
6,0 m	kg										*3.970	*3.970	5,95
4,5 m	kg										*4.510	*4.510	6,82
3,0 m	kg			*5.110	*5.110	*4.560	4.280				*3.670	3.470	6,82
1,5 m	kg			*6.280	*6.280	*5.010	4.150				*3.620	3.100	7,28
0,0 m	kg			*7.440	5.960	*5.530	4.000				*3.750	2.970	7,40
-1,5 m	kg	*8.360	*8.360	*7.890	5.760	5.610	3.880				*4.090	3.050	7,20

5,10 m Ausleger, 2,20 m Löffelstiel mit 3.250 kg-Gegengewicht und 600 mm-Dreifachsteg-Bodenplatte, mit abgesenktem Stützschild.

Hubpunkthöhe m	Hebepunktradius								Bei max. Reichweite				
	3,0 m		4,5 m		6,0 m		7,5 m		Löffelinhalt	Reichweite			
											m		
7,5 m	kg										*4.850	*4.850	4,43
6,0 m	kg										*3.970	*3.970	5,95
4,5 m	kg										*4.510	*4.510	6,82
3,0 m	kg			*5.110	*5.110	*4.560	4.280				*3.670	3.470	6,82
1,5 m	kg			*6.280	*6.280	*5.010	4.150				*3.620	3.100	7,28
0,0 m	kg			*7.440	5.960	*5.530	4.000				*3.750	2.970	7,40
-1,5 m	kg	*8.360	*8.360	*7.890	5.760	*5.760	3.880				*4.090	3.050	7,20

1. Hubleistungen basieren auf ISO 10567.
2. Die Hublast der Serie HX A darf auf festem, ebenem Untergrund maximal 75 % der Kipplast der Maschine bzw. 87 % der gesamten hydraulischen Hubkraft betragen.
3. Der Hebepunkt ist der Befestigungsbolzen der Löffelschwenkfunktion am Löffelstiel (ohne Löffelmasse).
4. (*) gibt die Lastbegrenzung durch die hydraulische Leistung an.
5. Achtung: Bitte beachten Sie die lokalen Vorschriften und Anweisungen für Hebearbeiten.

HX180A L HUBLEISTUNG

Über Front Seitlich oder 360 Grad

HX180A L, VERSTELLAUSLEGER

5,10 m Ausleger, 2,60 m Löffelstiel mit 3.250 kg-Gegengewicht und 600 mm-Dreifachsteg-Bodenplatte, ohne Stützschild.

Hubpunkthöhe m									Bei max. Reichweite			
	3,0 m		4,5 m		6,0 m		7,5 m		Löffelinhalt	Reichweite		
7,5 m	kg			*4.310	*4.310					*3.570	*3.570	5,00
6,0 m	kg					*4.130	*4.130			*3.050	*3.050	6,39
4,5 m	kg			*4.680	*4.680	*4.250	4.110			*2.870	*2.870	7,20
3,0 m	kg			*5.870	*5.870	*4.750	3.960	*3.660	2.810	*2.850	2.720	7,63
1,5 m	kg			*7.130	5.700	*5.330	3.790	4.150	2.750	*2.970	2.610	7,75
0,0 m	kg			*7.880	5.470	5.660	3.670	*3.840	2.700	*3.250	2.670	7,56
-1,5 m	kg	*8.290	*8.290	*7.950	5.410	5.610	3.620			*3.800	2.940	7,05
-3,0 m	kg			*7.200	5.480							

5,10 m Ausleger, 2,60 m Löffelstiel mit 3.250 kg-Gegengewicht und 600 mm-Dreifachsteg-Bodenplatte, mit angehobenem Stützschild.

Hubpunkthöhe m									Bei max. Reichweite			
	3,0 m		4,5 m		6,0 m		7,5 m		Löffelinhalt	Reichweite		
7,5 m	kg			*4.310	*4.310					*3.570	*3.570	5,00
6,0 m	kg					*4.130	*4.130			*3.050	*3.050	6,39
4,5 m	kg			*4.680	*4.680	*4.250	*4.250			*2.870	*2.870	7,20
3,0 m	kg			*5.870	*5.870	*4.750	4.170	*3.660	2.970	*2.850	*2.850	7,63
1,5 m	kg			*7.130	6.000	*5.330	4.000	4.110	2.900	*2.970	2.770	7,75
0,0 m	kg			*7.880	5.780	5.610	3.880	*3.840	2.860	*3.250	2.830	7,56
-1,5 m	kg	*8.290	*8.290	*7.950	5.710	5.560	3.830			*3.800	3.110	7,05
-3,0 m	kg			*7.200	5.780							

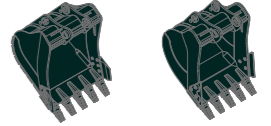
5,10 m Ausleger, 2,60 m Löffelstiel mit 3.250 kg-Gegengewicht und 600 mm-Dreifachsteg-Bodenplatte, mit abgesenktem Stützschild.

Hubpunkthöhe m									Bei max. Reichweite			
	3,0 m		4,5 m		6,0 m		7,5 m		Löffelinhalt	Reichweite		
7,5 m	kg			*4.310	*4.310					*3.570	*3.570	5,00
6,0 m	kg					*4.130	*4.130			*3.050	*3.050	6,39
4,5 m	kg			*4.680	*4.680	*4.250	*4.250			*2.870	*2.870	7,20
3,0 m	kg			*5.870	*5.870	*4.750	4.170	*3.660	2.970	*2.850	*2.850	7,63
1,5 m	kg			*7.130	6.000	*5.330	4.000	*4.480	2.900	*2.970	2.770	7,75
0,0 m	kg			*7.880	5.780	*5.760	3.880	*3.840	2.860	*3.250	2.830	7,56
-1,5 m	kg	*8.290	*8.290	*7.950	5.710	*5.810	3.830			*3.800	3.110	7,05
-3,0 m	kg			*7.200	5.780							

- Hubleistungen basieren auf ISO 10567.
- Die Hublast der Serie HX A darf auf festem, ebenem Untergrund maximal 75 % der Kipplast der Maschine bzw. 87 % der gesamten hydraulischen Hubkraft betragen.
- Der Hebezeitpunkt ist der Befestigungsbolzen der Löffelschwenkfunktion am Löffelstiel (ohne Löffelmasse).
- (*) gibt die Lastbegrenzung durch die hydraulische Leistung an.
- Achtung: Bitte beachten Sie die lokalen Vorschriften und Anweisungen für Hebearbeiten.

HX160A L / HX180A L AUSWAHLHILFE FÜR TIEFLÖFFEL

TIEFLÖFFEL



Gehäuft nach SAE m³	0,73	0,88
	0,85	0,96

Löffelinhalt m³	Breite mm	Gewicht kg	Zahn EA	Empfehlung mm						
				5100 Mono-Ausleger			5100 Verstellausleger			
				2.200 Löffelstiel	2.600 Löffelstiel	3.100 Löffelstiel	2.200 Löffelstiel	2.600 Löffelstiel		
HX160A L										
Gegengewicht				2.600 kg		3.250 kg				
◆ 0,73	0,67	914	946	617	5	●	○	○	●	●
◆ 0,85	0,76	1.067	1.098	669	5	○	■	x	○	○
0,88	0,77	1.200	1.270	662	5	○	■	x	○	○
Gegengewicht				3.250 kg		3.250 kg				
◆ 0,73	0,67	914	946	617	5	●	●	○	●	●
◆ 0,85	0,76	1.067	1.098	669	5	○	○	x	○	○
0,88	0,77	1.200	1.270	662	5	○	○	x	○	○
0,96	0,84	1.350	1.420	726	6	■	■	x	x	x
HX180A L										
Gegengewicht				2.900 kg		3.250 kg				
◆ 0,73	0,67	914	946	617	5	●	●	●	●	●
◆ 0,85	0,76	1.067	1.098	669	5	●	●	○	●	●
0,88	0,77	1.200	1.270	662	5	●	●	○	●	●
0,96	0,84	1.350	1.420	726	6	○	○	■	●	○
Gegengewicht				3.250 kg		3.250 kg				
◆ 0,73	0,67	914	946	617	5	●	●	●	●	●
◆ 0,85	0,76	1.067	1.098	669	5	●	●	○	●	●
0,88	0,77	1.200	1.270	662	5	●	●	○	●	●
0,96	0,84	1.350	1.420	726	6	●	○	○	●	○

◆ Hammerloser Zahntiefloeffel

- Anwendbar auf Materialien mit einer Dichte von 2.100 kgf/m³ oder weniger
- Anwendbar auf Materialien mit einer Dichte von 1.800 kgf/m³ oder weniger
- Anwendbar auf Materialien mit einer Dichte von 1.500 kgf/m³ oder weniger
- ▲ Anwendbar auf Materialien mit einer Dichte von 1.200 kgf/m³ oder weniger
- x Nicht empfohlen

ANBAUGERÄT

Ausleger und Löffelstiele sind als verschweißte, spannungsarme Kastenprofile ausgeführt. 5,1 m Mono-Ausleger, Verstellausleger und 2,2 m, 2,6 m, 3,1 m Löffelstiele lieferbar.

HX160A L / HX180A L GRABKRAFT

GRABKRAFT								
Ausleger	Länge	mm	5100 Mono-Ausleger			5100 Verstellausleger		Anmerkung
	Gewicht	kg	1.277			1.785		
Löffelstiel	Länge	mm	2.200	2.600	3.100	2.200	2.600	Anmerkung
	Gewicht	kg	807	860	888	807	860	
Löffelgrabkraft	SAE	kN	108,0 [117,0]	108,0 [117,0]	108,0 [117,0]	108,0 [117,0]	108,0 [117,0]	[] : Power-Boost
		kgf	10.987 [11.930]	11.004 [11.950]	11.006 [11.950]	10.987 [11.930]	11.004 [11.950]	
	ISO	kN	126,0 [137,0]	126,0 [137,0]	126,0 [137,0]	126,0 [137,0]	126,0 [137,0]	
		kgf	12.872 [13.980]	12.892 [14.000]	12.894 [14.000]	12.872 [13.980]	12.892 [14.000]	
Löffelstielreißkraft	SAE	kN	87,0 [95,0]	77,0 [84,0]	69,0 [75,0]	87,0 [95,0]	77,0 [84,0]	[] : Power-Boost
		kgf	8.889 [9.650]	7.879 [8.550]	7.035 [7.640]	8.889 [9.650]	7.879 [8.550]	
	ISO	kN	92,0 [99,0]	81,0 [88,0]	72,0 [78,0]	92,0 [99,0]	81,0 [88,0]	
		kgf	9.339 [10.140]	8.237 [8.940]	7.314 [7.940]	9.339 [10.140]	8.237 [8.940]	

Hinweis: Auslegergewicht inklusive Löffelstielzylinder, Leitungen und Stift.
Das Löffelstiel-Gewicht beinhaltet den Tieflöffelzylinder, die Verbindungsstangen und den Bolzen.

HX160A L / HX180A L STANDARD-/OPTIONALE AUSRÜSTUNG

MOTOR	STD.	OPT.
Leerlaufautomatik	•	
Automatische Motorabschaltung	•	
Motornotausschalter	•	

HYDRAULIKSYSTEM	STD.	OPT.
3 Power-Modi, 2 Arbeitsmodi, Benutzermodus	•	
Variable Leistungssteuerung	•	
EPIC (Electric Pump Independent Control - unabhängige elektrische Pumpensteuerung)	•	
Fördermenge-Regelung für Anbaugerät-Modus	•	
Hyundai Bio Hydrauliköl (HBHO)		•

KABINE UND INNENAUSSTATTUNG	STD.	OPT.
Obenrunder Frontscheibenwischer	•	
Radio/USB-Player	•	
Mobiltelefon-Freisprecheinrichtung mit USB	•	
12-V-Steckdose (Spannungswandler 24 VDC auf 12 VDC)	•	
Elektrische Hupe	•	
Allwetter-Stahlkabine mit 360°-Rundumsicht	•	
Sicherheitsglas – gehärtetes Glas	•	
Sicherheitsglas - gehärtetes Glas mit Verbundglas vorne		•
Frontscheibe als Schiebefenster	•	
Schiebefenster (links)	•	
Verschließbare Tür	•	
Warmhalte- und Kühlbox	•	
Ablagefach	•	
Aschenbecher und Zigarettenanzünder		•
Kabinendachabdeckung transparent	•	
Sonnenblende	•	
Tür- und Kabinenschlösser, ein Schlüssel	•	
Mechanisch gefederter Sitz mit Heizung	•	
Vorsteuerdruckunterstützter Joystick	•	
Höhenverstellbares Konsolensystem	•	
Klimaanlage und Heizung	•	
Entfroster	•	
Starthilfe (Ansaugluftvorwärmung) bei Kaltwetter	•	
8" LCD-Display	•	
Motordrehzahlmesser oder Tageskilometerzähler/Beschleunigung	•	
Motor Kühlmitteltemperaturanzeige	•	
Max. Leistung	•	
Langsam-/Schnellfahrstufe	•	
Leerlaufautomatik	•	
Überlastwarnung mit Alarm	•	
Motor überprüfen	•	
Luftfilter verstopft	•	
Anzeigen	•	
ECO-Anzeigen	•	
Kraftstoffstandanzeige	•	
Hyd. Öltemperaturanzeige	•	
Kraftstoffvorwärmer	•	
Warnungen	•	
Kommunikationsfehler	•	
Geringe Batteriekapazität	•	
Uhr	•	
Kabinenleuchten	•	
Regenschutz Kabinenfrontscheibe		•
Kabinendachabdeckung in Stahl		•
Verstellbarer, luftgefederter Sitz mit Heizung		•
FOG (Falling Object Guard / Schutz vor herabfallenden Gegenständen) · ISO 10262 Stufe 2		•
ROPS (Überrollschutz) · ISO 12117-2	•	

SICHERHEIT	STD.	OPT.
Hubmodus	•	
Automatische Sicherheitssperre	•	
Sicherheitsgurtwarnung	•	
Hauptschalter Batterie	•	
Rückfahrkamera	•	
Rückfahr- und Spiegelsicht-Kamera		•
AAVM (Erweiterte Rundumsichtüberwachung)		•
Vier Arbeitsscheinwerfer vorn (2 am Ausleger, 2 am vorderen Rahmen)	•	
Fahralarm	•	
Arbeitsscheinwerfer hinten		•
Rundumleuchte		•
Automatische Schwenkbremse	•	
Auslegerhaltesystem	•	
Löffelstielhaltesystem	•	
Sicherheitsventil für Auslegerzylinder mit Überlastwarneinrichtung	•	
Sicherheitsventil für Löffelstielzylinder	•	
Sicherheitsventil für Stützschildzylinder		•
Schwenksperrsystem		•
Drei Außenrückspiegel	•	
Vorderer Schutz, Drahtnetz		•

ANBAUGERÄT	STD.	OPT.
Ausleger		
5,1 m Mono	•	
5,1 m Verstellausleger		•
Löffelstiele		
2,2 m		•
2,6 m	•	
3,1 m		•

SONSTIGES	STD.	OPT.
Kraftstoffvorfilter	•	
Kraftstoffvorwärmer	•	
Vorreiniger		•
Kühlmittelheizung		•
Eigendiagnosesystem	•	
Hi MATE (Fernmanagementsystem)	•	
Batterien (2 x 12 V x 72 AH)	•	
Kraftstoffneupumpe (35 l/m) mit Autostopp		•
Einfach wirkender Rohrleitungssatz		•
Doppelt wirkender Rohrleitungssatz	•	
Proportionale Hydrauliksteuerung		•
2-Wege-Proportional-RCV und Auswahl Pedalsteuerung		•
Rotationsleitungssatz		•
Tieflöffel-/Greifer-Anpassung		•
Luftkompressor		•
Schnellwechslerleitung		•
Schnellwechsler		•
Einpedal-Geradeausfahrt		•
Akkumulator für Absenken Arbeitsgeräte	•	
Bedienschema-Umschaltventil (2 Muster)		•
Feinschwenkkontrolle (gebremst/frei)		•
Werkzeugsatz		•
Stützschild		•

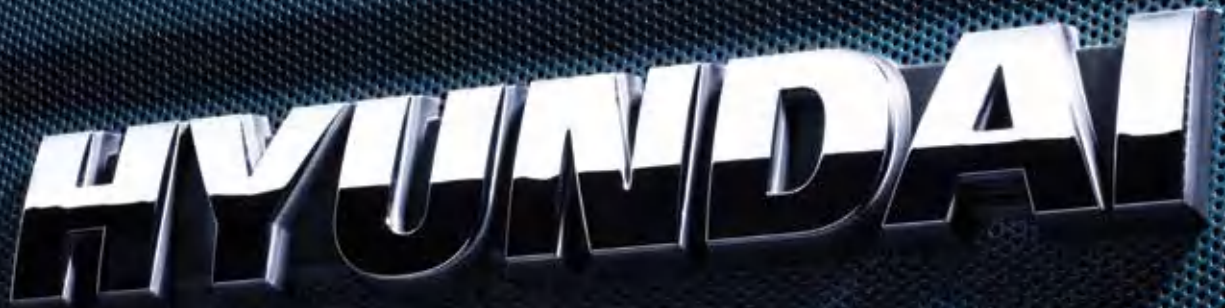
UNTERWAGEN	STD.	OPT.
Untere Abdeckung Unterwagen	•	
Bodenplatten		
Dreisteg-Bodenplatten (500 mm)		•
Dreisteg-Bodenplatten (600 mm)	•	
Dreisteg-Bodenplatte (700 mm)		•
Dreisteg-Bodenplatte (800 mm), nur HX180A L		•
Kettenschutz	•	

* Die Serien- und Sonderausstattung kann variieren. Weitere Informationen erhalten Sie bei Ihrem Hyundai-Händler. Variationen der Maschine aufgrund internationaler Standards sind möglich.

* Auf den Fotos können in Ihrer Region nicht erhältliche Anbaugeräte und Sonderausrüstung abgebildet sein.

* Änderungen an Materialien und technischen Daten vorbehalten.





HYUNDAI

Die technischen Daten und das Design können ohne vorherige Ankündigung geändert werden. Abbildungen von Produkten von Hyundai Construction Equipment Europe können Sonderausrüstung zeigen.

Hyundai Construction Equipment Europe nv,
Hyundailaan 4, 3980 Tessenderlo, Belgien.
Tel.: (32) 14-56-2200 Fax: (32) 14-59-3405

BEREIT, IHRE WELT ZU VERÄNDERN?

Wenden Sie sich an Ihren Hyundai-Händler.
hyundai-ce.eu/en/dealer-locator