

PELLE SUR CHENILLES

HX235A LCR



PRÊTE À CHANGER VOTRE MONDE

La pelle sur chenilles HX235A LCR appartient à la nouvelle Série A de Hyundai : une nouvelle génération d'engins de chantier conformes aux niveaux d'émissions définis dans la norme européenne Stage V. Mais elle va bien plus loin que ça ! Tout en respectant les contraintes réglementaires, Hyundai s'efforce d'offrir à ses clients des niveaux inégalés de performance, productivité, sécurité, praticité et gestion du temps de fonctionnement.

Avec un rayon d'encombrement compact, qui permet de travailler efficacement et en toute sécurité dans des espaces exigus, cette machine vous ouvre un mode d'opportunités où, sans trop d'efforts, on peut déplacer des montagnes. Il est temps de faire l'expérience de l'Effet Hyundai !



Productivité et Efficacité

COMPACTE ET PUISSANTE, ELLE EST LE GAGE D'UNE RENTABILITÉ ACCRUE

La structure supérieure de la HX235A LCR, typique de la nouvelle Série A, augmente significativement la capacité de levage. Si l'on ajoute à cela un rayon de braquage réduit et un mode de levage innovant, cette machine puissante est parfaite pour l'excavation et le déplacement de charges lourdes.



Rayon compact

La HX235A LCR (à rayon compact) bénéficie d'un déport arrière court et d'un contrepoids courbe qui évolue en surplomb minimum le long des chenilles. Grâce au déport arrière réduit de la machine, les opérateurs peuvent travailler l'esprit tranquille lorsqu'ils interviennent dans des espaces restreints. La réduction du risque de contact avec des murs ou obstacles à proximité accroît également la durabilité de la machine.

Stable et puissante

La compacité de la HX235A LCR n'altère en rien sa stabilité lors du levage et du transport d'objets ou de matériaux lourds. Le centrage de la flèche procure à cette machine une capacité de levage inouïe, et le châssis de roulement particulièrement robuste accroît la stabilité et la fiabilité lors d'interventions sur terrain accidenté.



Coupage automatique du moteur

Afin de réduire la consommation de carburant et les émissions, le moteur se coupe automatiquement lorsque la machine est à l'arrêt. La possibilité de choisir entre plusieurs modes de fonctionnement et temps de ralenti selon l'environnement de travail améliore encore l'efficacité de la machine.

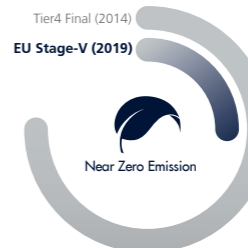
Mode Levage

Ce mode de travail améliore la capacité de levage grâce à une réduction du régime, un accroissement de la poussée et une meilleure régulation du débit de pompe.



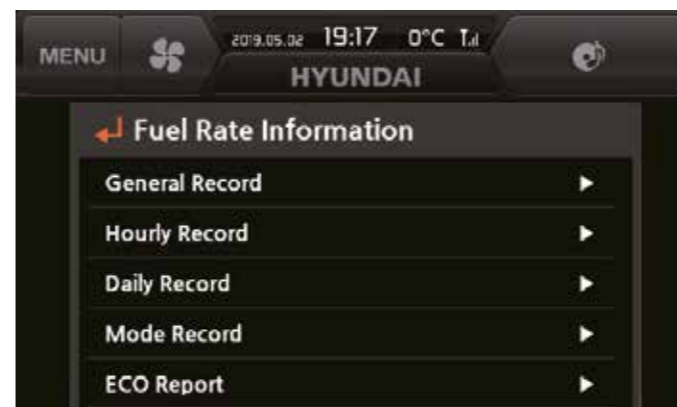
Moteur

La HX235A LCR est équipée d'un moteur écologique Cummins B6.7 conforme aux exigences d'émissions les plus strictes. La puissance et les performances de ce moteur, impressionnantes, avec 881 Nm de couple max (soit une augmentation de 31 % par rapport aux moteurs précédents), constituent la nouvelle référence du secteur. Comme toutes les machines de la Série A, cette pelle est équipée d'un système de post-traitement des gaz d'échappement tout-en-un. Avec ce système, plus besoin d'exécuter une RGE. La productivité s'en trouve accrue et s'accompagne d'économies de carburant et d'un allongement des intervalles d'entretien.



Informations sur le débit de carburant

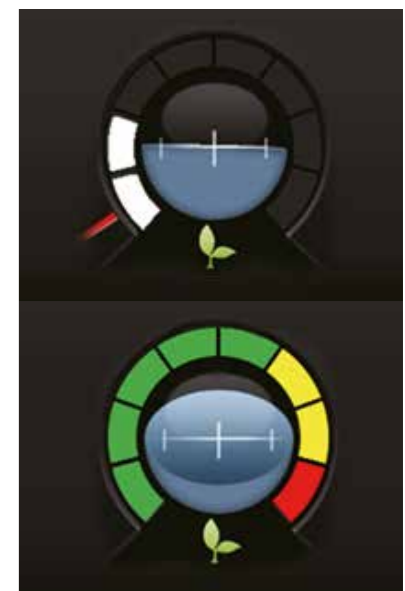
L'affichage de la consommation moyenne et des dernières données en date associées aide les opérateurs à économiser le carburant.



10%
Efficacité énergétique quotidienne
Par rapport aux modèles de la série HX en mode P

EPFC (Régulation du débit de pompe électronique)

L'EPFC permet un contrôle de précision et une réduction de la consommation de carburant. Les opérateurs peuvent ainsi adapter la machine à la tâche avec un parfait dosage de puissance et de précision.

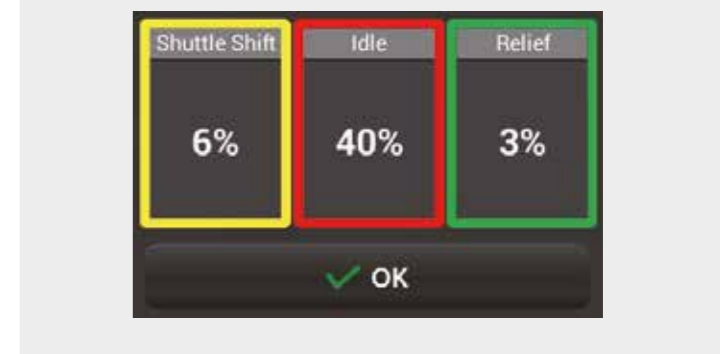


Jauge Eco

En affichant la charge sur le moteur et les économies d'énergie réalisables, cette fonction aide les opérateurs à réduire les émissions et les coûts d'exploitation.

Rapport Eco

En affichant en temps réel des informations sur les performances de la machine, la fonction de Rapport Eco permet aux opérateurs d'adopter un comportement de travail efficace.



Durabilité

PRÊTE POUR L'ACTION ET CONSTRUITE POUR DURER

Vous devez savoir que l'investissement que vous engagez aujourd'hui vous aidera à pérenniser votre activité sur le long terme. C'est pourquoi nous avons mis l'accent sur la fiabilité tout au long du développement de la HX235A LCR, de la conception à la fabrication, en passant par le contrôle qualité. Nous avons amélioré la fiabilité du moteur en supprimant la RGE et en intégrant un système de post-traitement des gaz d'échappement tout-en-un, plus simple et plus facile à entretenir. Les structures supérieures et inférieures de la machine sont renforcées pour les travaux intensifs et les accessoires ont été rigoureusement testés dans les conditions les plus rudes. L'objectif global est de minimiser les temps d'arrêt et les réparations afin que vous puissiez respecter les délais, éviter les coûts imprévus et protéger vos profits.



« Chaque composant est conçu dans un souci de robustesse et de fiabilité. »

Godet et accessoires

Afin d'améliorer la durabilité, les accessoires ont été rigoureusement testés et renforcés et l'utilisation d'un nouveau matériau accroît la résistance à l'usure du godet.



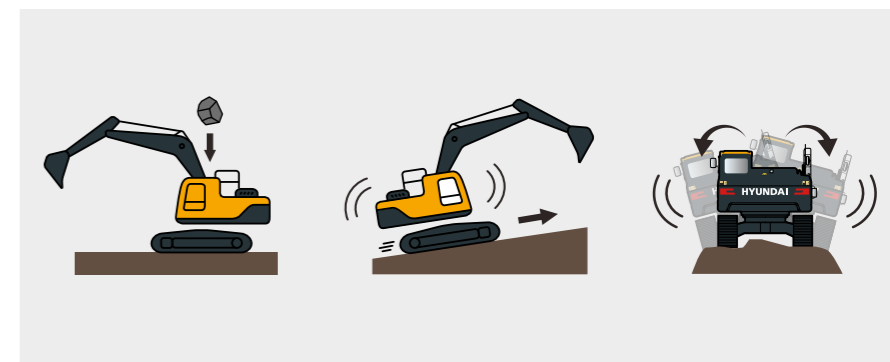
Module de refroidissement

Les machines HX de la Série A s'enrichissent d'un module de refroidissement qui a fait l'objet de tests rigoureux, pour garantir la productivité dans des milieux d'utilisation difficiles.



Structure de la cabine

La structure de la cabine est renforcée à l'aide d'éléments en acier à haute résistance et faible contrainte, entièrement soudés. Elle satisfait aux normes de sécurité ISO 12117-2 (ROPS - Structure de protection anti-retournement) et ISO 10262 Niveau 2 (FOPS - Structure de protection contre les chutes d'objets).



Flexibles hydrauliques

Des flexibles de haute qualité, d'une résistance exceptionnelle à la chaleur et à la pression, assurent une durabilité maximale, même dans des conditions exigeantes.



Confort de l'opérateur

UNE CABINE CONÇUE POUR RÉPONDRE À VOS BESOINS

La cabine est conçue pour offrir à chaque opérateur un environnement de travail confortable, qui réduit la fatigue et améliore le rendement. Elle est équipée d'un siège haute qualité et de commandes ergonomiquement placées. Diverses options ajoutent à la convivialité de la cabine, telles qu'un nouveau système audio avec radio, USB, entrée AUX et Bluetooth pour rester connecté et travailler dans la bonne humeur. Ces options à portée de main donnent tout son sens à l'Effet Hyundai.



« Le lieu de travail idéal : je suis détendu, alerte et en pleine possession de mes moyens. »



NOUVEAU

Démarrage en mode de travail enregistré
Avec cette fonction, l'opérateur peut enregistrer le mode de travail de l'accessoire, de sorte que la machine re-démarre automatiquement dans le mode de travail voulu.



Modification Menu Propriétaire (OME)
Les fonctions de menu peuvent être définies par le propriétaire de la machine, qui peut également autoriser ou limiter l'accès aux opérateurs de la machine en utilisant un mot de passe pour verrouiller ou déverrouiller la liste.



Système de réglage de vitesse combiné
Ce système permet à l'opérateur d'équilibrer la sensibilité de charge et la priorité à la flèche par rapport au bras et au pivotement. Sélectionner l'un des cinq niveaux de sensibilité de charge pour régler le débit initial en fonction du poids de l'accessoire pour les opérations de levage de la flèche et de rentrée du bras. Dix niveaux de priorité à la flèche peuvent être sélectionnés pour équilibrer le fonctionnement de la flèche par rapport au bras et au pivotement.



Moniteur à grand écran tactile
La HX235A LCR est dotée d'un écran tactile 8 pouces d'une grande lisibilité. Tous les indicateurs d'état de la machine sont regroupés sur un seul panneau d'instruments, pour une commande de la machine facile et efficace.



NOUVEAU

Visibilité et accès améliorés
De conception ouverte, la porte de la cabine permet à l'opérateur d'avoir une vue dégagée et sans entrave sur l'extérieur. La poignée de la porte a également été redessinée pour un accès plus sûr et plus pratique. Le côté droit de la machine a été repensé de sorte à offrir à l'opérateur une vue parfaite sur le côté inférieur droit de la pelle.

Commande hydraulique auxiliaire proportionnelle
Le système optionnel de commande proportionnelle répond au déplacement de curseurs placés sur le levier de vitesses pour réguler la vitesse des outils de travail, en particulier lors de tâches exigeant une grande précision ou un fonctionnement à plein régime. En variante, le menu peut être paramétré pour que le système se commande via une pédale.

OPTION

Commande de pivotement de précision
La commande de pivotement de précision apporte de la fluidité au début et à la fin des opérations de pivotement. La commande de pivotement de précision réduit les secousses de la charge pendant le levage.

OPTION



Bouche d'air frontale
Une bouche d'air située à l'avant de la machine diffuse de l'air frais dans la cabine.

Connectivité Miracast
Le système Miracast basé sur le Wi-Fi du smartphone de l'opérateur permet l'utilisation de diverses fonctions du smartphone à l'écran comme la navigation, la navigation sur Internet, la musique et la lecture vidéo.



NOUVEAU

Nouveau système audio
Le nouveau système audio comporte une radio, un lecteur MP3 USB, une fonction Bluetooth mains libres et un microphone intégré pour une gestion d'appels facilitée. Pour permettre un meilleur accès aux commandes, la radio a été déplacée vers la droite.



Sécurité

UNE PROTECTION POUR VOUS, VOS COLLÈGUES ET VOTRE ÉQUIPEMENT

Les petits détails peuvent faire une énorme différence quand il s'agit de sécurité et de protection. La HX235A LCR vous offre une protection complète, qui s'étend également à vos collègues de travail et à votre matériel. La cabine vous procure une visibilité optimale tandis que la surveillance de la vue panoramique avancée (AAVM) vous offre une vue dégagée sur votre environnement immédiat. En contribuant à garantir un chantier sans accident, cette pelle sur chenilles contribue à la tranquillité d'esprit et à la productivité qui font partie de l'Effet Hyundai.



« Le rayon d'encombrement compact garantit un niveau de protection supplémentaire à la pelle comme aux ouvriers et aux objets sur le chantier. »



Alarme d'avertissement de ceinture de sécurité
Une alarme sonore et visuelle rappelle aux opérateurs la nécessité de boucler leur ceinture de sécurité.

Surveillance de la vue panoramique avancée (AAVM)

Le système de caméras AAVM vous donne un aperçu à 360° de votre environnement de travail immédiat. Il inclut aussi la technologie IMOD (détection intelligente d'objets en mouvement) qui vous alerte quand des personnes ou des objets se trouvent à moins de cinq mètres de la machine.

OPTION

Système de frein de pivotement électronique

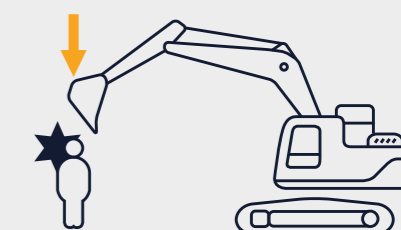
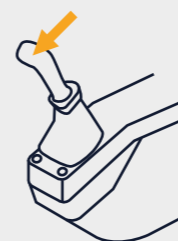
Le frein de pivotement est commandé par une valve électronique et un système de commande qui améliorent la sécurité et l'efficacité.

NOUVEAU

Verrouillage de sécurité automatique

La fonction verrouillage de sécurité automatique empêche un allumage accidentel. Lorsque le verrouillage est activé, la pelle n'est pas contrôlée par les joysticks.

NOUVEAU



Facilité d'entretien et Connectivité

DIAGNOSTIC AVANCÉ ET SUPPORT D'ENTRETIEN

La tranquillité d'esprit que procure un entretien rapide et facile fait également partie de l'Effet Hyundai. La HX235A LCR est conçue pour rendre l'entretien aussi pratique que possible. Tous les composants et matériaux ont été optimisés pour assurer une longue durée de vie sans problème. Hi MATE, le système télématique de pointe et innovant développé par Hyundai, vous permet de surveiller les performances et l'activité de la machine. La connectivité intégrée vous aidera à créer un chantier intelligent et à protéger votre rentabilité.

« Les nouvelles technologies permettent de mieux respecter les intervalles d'entretien et d'obtenir de l'aide en cas de besoin. »

Application d'outils de diagnostics HCE (HCE-DT)

Les techniciens peuvent désormais se connecter sur site à la machine, sans fil, avec leur smartphone ou leur ordinateur portable. Ils peuvent faire un contrôle rapide pour diagnostiquer la cause principale d'une défaillance ou pour rechercher des codes d'erreur.

L'application HCE-DT récupère les données de la machine et du moteur à partir d'une plate-forme unique en nuage, pour analyser les pannes en temps réel. Combinée à l'ECD, elle améliore le taux de réussite en première visite.



Perfectionnement du couvercle du réservoir d'urée

Le couvercle du réservoir d'urée a été perfectionné. Il s'ouvre maintenant entièrement, ce qui facilite le remplissage.



Gestion mobile du parc

La nouvelle application Hyundai de gestion mobile du parc vous donne toutes les informations utiles pour gérer votre parc de manière efficace et économique. Cette solution de pointe, qui s'appuie sur la télématique, utilise des graphiques simples et des données de performance clés pour une gestion intelligente du parc.

Amélioration de **200%**

Durée de vie étendue du filtre à carburant

L'intervalle d'entretien du filtre à carburant est passé de 500 à 1000 heures. Un nettoyage du FAP s'impose uniquement si une indication de défaut est générée, ce qui supprime la nécessité d'éliminer les cendres régulièrement.

Hi MATE

Boostez votre efficacité et vos performances

Pour un maximum de confort et de sécurité, la HX235A LCR est équipée du système exclusif de gestion du parc machines à distance Hi MATE de Hyundai, qui utilise une technologie de données mobiles pour assurer un niveau supérieur de service et de support. Vous pouvez gérer votre équipement où que vous soyez, via un site web dédié ou une application mobile, avec accès aux paramètres de fonctionnement : heures totales de fonctionnement du moteur, temps d'utilisation de la machine, heures de travail effectives, consommation de carburant et localisation de la machine.



ECD (Diagnostics connectés du moteur)

L'ECD fournit des conseils de dépannage ainsi qu'un service d'entretien et de fourniture de pièces détachées personnalisé de Cummins Quick Serve. Les techniciens de service sont assistés par des rapports de diagnostic à distance leur permettant de se préparer aux visites sur site et d'apporter les bons outils.

Nous sommes tous connectés !



Augmenter la productivité

En donnant notamment des informations sur les heures de service, le temps d'inactivité et la consommation de carburant, Hi MATE vous fait faire des économies et accroît la productivité. Les alertes de service permettent de mieux planifier l'entretien.



Gérer vos machines

Hi MATE fournit des informations de localisation en temps réel pour suivre facilement votre équipement. Il suffit de vous connecter au site Web ou à l'application mobile Hi MATE quand vous le souhaitez, où que vous soyez. Recevez des données en ligne, par e-mail ou directement sur votre appareil mobile.



Renforcer la sécurité

Protégez votre équipement contre le vol ou l'utilisation non autorisée. Grâce aux alertes de géopérage, Hi MATE vous avertit automatiquement lorsqu'une machine quitte une zone prédéfinie.

Pièces de rechange et Garanties

PIÈCES D'ORIGINE ET GARANTIES HYUNDAI : LE MEILLEUR MOYEN DE PROTÉGER VOTRE INVESTISSEMENT

Les pièces d'origine Hyundai, les accessoires et les programmes de garantie sont conçus pour couvrir votre machine. Ils augmentent la disponibilité et maintiennent les niveaux de performance, de confort et de commodité spécialement conçus pour votre équipement.



Un réseau sur lequel vous pouvez compter

Hyundai Construction Equipment Europe privilégie les interventions rapides et fiables, pour garder votre équipement en bon état de marche. Dans son entrepôt de 13 000 m², Hyundai stocke plus de 96 % des pièces d'origine. Grâce à l'un des systèmes de stockage automatisés les plus avancés d'Europe, toutes nos pièces d'origine sont disponibles et livrables rapidement. Hyundai garantit un service de livraison sous 24 heures dans l'ensemble de son réseau de concessionnaires européens.



Filtres à carburant

Les filtres à carburant Hyundai permettent d'obtenir le degré de filtration adéquat pour maintenir votre moteur propre. Ils sont conçus pour satisfaire voire dépasser les exigences du constructeur du moteur en matière de séparation de l'eau et de filtration des impuretés, prolongeant ainsi la durée de vie de votre moteur.



Pièces d'origine Hyundai

Les pièces d'origine Hyundai sont les mêmes que celles installées sur votre machine à sa sortie d'usine. Elles font l'objet de contrôles de qualité et de tests rigoureux, pour s'assurer qu'elles respectent les exigences de Hyundai en matière de qualité et de durabilité. Outre la réduction des temps d'arrêt, cela permet de garantir une performance optimale pour chaque tâche.



Kits de rechange

Vous pouvez commander des kits de rechange par l'intermédiaire de votre concessionnaire. Le système AAVM, par exemple, renforce en permanence la sécurité à l'intérieur comme autour de votre environnement de travail.



Garanties Hyundai

Nos garanties ont également pour objectif d'apporter la couverture dont vous avez besoin pour développer votre entreprise en toute confiance et sereinement.

Garanties standard

Nous proposons des couvertures de garantie standard pour toutes les pelles sur chenilles. En plus de ces couvertures de base, nous proposons des extensions de garantie, en option. Vous pouvez donc bénéficier d'une couverture complète pendant plus longtemps, et même pendant toute la durée de vie des machines. Rapprochez-vous de votre concessionnaire Hyundai pour trouver votre solution qui vous convient.

Extensions de garantie

Nos extensions de garantie vous aident à maîtriser vos coûts d'exploitation. Si vous combinez un programme d'extension de garantie à un contrat de maintenance personnalisé, vous pouvez éviter les coûts imprévus.

Présentation

HX235A LCR

Productivité et Efficacité

- Moteur haute performance sans RGE **NOUVEAU**
- Rapport Eco **NOUVEAU**
- Régulation du débit de pompe électronique (EPFC) **NOUVEAU**
- Mode Levage **NOUVEAU**
- Informations sur le débit de carburant
- Jauge Eco
- Coupure automatique du moteur

Facilité d'entretien

- Diagnostics connectés du moteur (ECD) **NOUVEAU**
- Système télématique Hi MATE
- Filtre à carburant à longévité doublée (1000 heures)
- Perfectionnement du couvercle du réservoir d'urée
- Gestion mobile du parc
- Diagnostics connectés

Durabilité

- Cabine FOPS / TOPS
- Structures supérieure et inférieure renforcées
- Accessoires renforcés
- Module de refroidissement durable

Confort de l'opérateur

- Démarrage en mode de travail enregistré **NOUVEAU**
- Nouveau système audio **NOUVEAU**
- Wi-Fi direct avec smartphone (Miracast)
- Système hydraulique auxiliaire proportionnel **OPTION**
- RCV proportionnelle à 2 voies et sélection de commande par pédale **OPTION**
- Commande de pivotement de précision (amortissement/libre) **OPTION**
- Moniteur à écran tactile 8"
- Modification Menu Propriétaire (OME)
- Système de vitesse combiné

Sécurité

- Verrouillage de sécurité automatique **NOUVEAU**
- Frein de pivotement électronique **NOUVEAU**
- Système de caméras AAVM **OPTION**
- Alarme d'avertissement de ceinture de sécurité
- Marchepied large



PRÊTE À CHANGER VOTRE MONDE

Les pelles sur chenilles Hyundai offrent à l'opérateur des conditions de travail plus confortables et à son propriétaire une sérénité inégalée. Chaque détail est soigneusement étudié pour répondre à vos besoins sur le terrain : sécurité et confort, productivité, disponibilité et simplicité d'entretien. Tous les ingrédients de l'Effet Hyundai.

Découvrez la gamme sur hyundai-ce.eu



SPÉCIFICATIONS

MOTEUR	
Fabricant / Modèle	CUMMINS / B6.7
Type	Moteur diesel 6 cylindres 4 temps à injection directe et refroidi par eau, turbocompressé, avec refroidissement de l'air de suralimentation, à commande électronique
Puissance brute	129 kW (173 hp) à 2200 tr/min
Puissance nette	127 kW (170 hp) à 2200 tr/min
Puissance max.	145 kW (195 hp) à 2000 tr/min
Couple maximal	881 N. m (650 lb.ft) à 1300 tr/min
Cylindrée	6,7 l (409 cu in)

SYSTÈME HYDRAULIQUE	
POMPE PRINCIPALE	
Type	Pompes tandem à pistons axiaux et cylindrée variable
Flux max.	2 x 221 l/min (2 x 58,4 US gpm / 2 x 48,6 UK gpm)
Pompe auxiliaire pour circuit pilote	Pompe à engrenages

Système de pompe à cumul de pression et économie de carburant.

MOTEURS HYDRAULIQUES	
Déplacement	Moteur à pistons axiaux à deux vitesses avec soupape de frein et frein de stationnement
Pivotement	Moteur à pistons axiaux avec frein automatique
RÉGLAGE DE CLAPET DE DÉCHARGE	
Circuits des accessoires	350 kgf/cm ² (4980 psi)
Déplacement	350 kgf/cm ² (4980 psi)
Puissance supplémentaire (flèche, bras, godet)	380 kgf/cm ² (5410 psi)
Circuit de pivotement	285 kgf/cm ² (4050 psi)
Circuit pilote	40 kgf/cm ² (570 psi)
Vanne de service	Installée

VÉRINS HYDRAULIQUES			
Nbre de cylindres alésage X course	Flèche	Flèche	2-120 x 1290 mm
		Bras	1-140 x 1510 mm
		Godet	1-120 x 1055 mm
		Lame	2-130 x 240 mm
	Flèche articulée	1ère	2-125 x 1260 mm
2ème		1-160 x 1060 mm	

* Huile hydraulique biodégradable Hyundai (HBHO) disponible.

CONDUITE ET FREINAGE	
Méthode d'entraînement	Type entièrement hydrostatique
Moteur d'entraînement	Moteur à pistons axiaux, alimentation par l'intérieur du patin
Système de réduction	Réducteur planétaire
Force de traction max.	22 200 kgf (48 943 lbf)
Vitesse de déplacement max. (haute / basse)	5,6 km/h (3,5 mph) / 3,2 km/h (2 mph)
Pente franchissable 35° (70 %)	35° (70 %)
Frein de stationnement	Multidisques humides

COMMANDES	
Les manettes et les pédales actionnées par pression pilote avec levier amovible permettent un fonctionnement presque sans effort et sans fatigue.	
Commande pilote	Deux manettes avec un seul levier de sécurité (G) : pivotement et bras (D) : flèche et godet (ISO)
Déplacement et direction	Deux leviers avec pédales
Accélérateur	Électrique, à cadran

SYSTÈME DE GIRATION	
Moteur de giration	Moteur à pistons axiaux et cylindrée fixe
Réduction de giration	Réducteur planétaire
Lubrification de roulements de giration	À bain d'huile
Frein orientation	Multidisques humides
Vitesse de giration	11,3 tr/min

CAPACITÉS LIQUIDES			
	litre	Gallons US	Gallons UK
Réservoir de carburant	320,0	84,5	70,4
Liquide de refroidissement moteur	40,0	10,6	8,8
Huile moteur	23,1	6,1	5,1
Dispositif de giration	7,0	1,8	1,5
Entraînement final (chaque)	48,0	12,6	10,5
Réservoir de DEF / AdBlue R	48,0	12,6	10,5
Système hydraulique (incluant le réservoir)	275,0	72,6	60,5
Réservoir hydraulique	160,0	42,3	35,2

CHÂSSIS DE ROULEMENT	
Le châssis central de type en X est soudé d'un seul tenant avec des bâtis de chenille renforcés en forme de caisson. Le châssis de roulement comprend des galets lubrifiés, des poulies de renvoi, des tendeurs de chenilles avec ressorts amortisseurs et pignons, et une chaîne de chenille avec patins à doubles ou triples crampons.	
Châssis central	Type en X
Bâti de chenille	Type à caisson pentagonal
Nbre de patins de chaque côté	49 EA
Nombre de galets porteurs de chaque côté	2 EA
Nombre de rouleaux de chenille de chaque côté	9 EA
Nbre de protections de chaque côté	2 EA

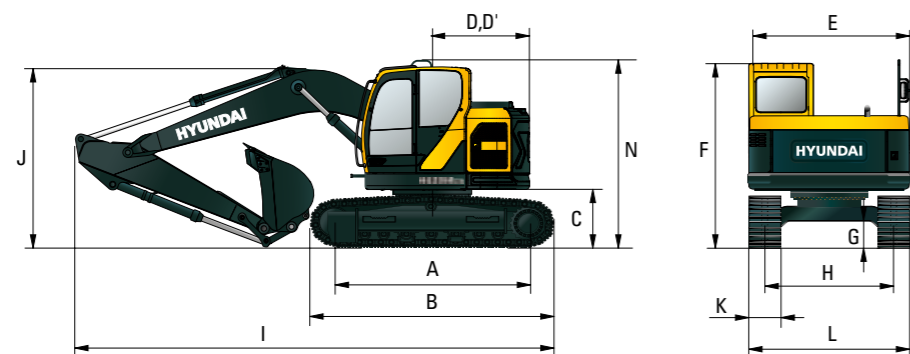
POIDS OPÉRATIONNEL (APPROXIMATIF)			
Poids opérationnel, avec flèche de 5680 mm (18' 8"), bras de 2920 mm (9' 7"), godet SAE de 0,80 m ³ (1,05 yd ³), lubrifiant, liquide de refroidissement, réservoir de carburant plein, réservoir hydraulique plein, et tous les équipements standard.			
POIDS OPÉRATIONNEL		Pression au sol	
Patins	Poids opérationnel		
Type	Largeur mm (in)	kg (lb)	kgf/cm ² (psi)
Triple crampons	600 (24")	24 000 (52 910)	0,51 (7,27)
	700 (28")	24 280 (53 530)	0,44 (6,30)
	800 (32")	24 560 (54 140)	0,39 (5,58)

SYSTÈME DE CLIMATISATION	
Le système de climatisation de la machine contient le gaz à effet de serre fluoré avec le potentiel de réchauffement global du R134a. (Potentiel de réchauffement global : 1430) Le système contient 0,75 kg de frigorigène constitué d'un équivalent CO ₂ de 1,07 kg de tonne métrique. Pour plus d'informations, se reporter au manuel.	

DIMENSIONS ET PLAGE DE TRAVAIL

DIMENSIONS DE FLÈCHE MONOBLOC DE HX235A LCR

FLÈCHE de 5,68 m (18' 8") et BRAS de 2,0 m (6' 7"), 2,4 m (7' 10") et 2,92 m (9' 7")



Unité : mm (ft. in.)

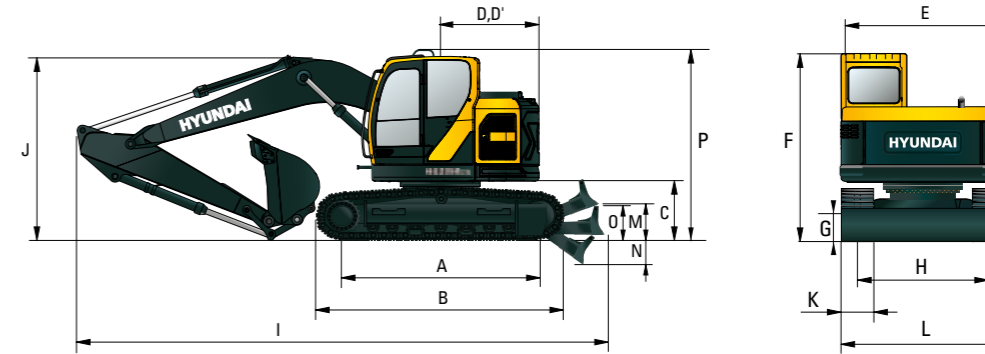
A	Distance culbuteurs	3650 (12' 0")
B	Longueur hors tout de la pelle	4446 (14' 7")
C	Garde au sol du contrepoids	1080 (3' 7")
D	Rayon de braquage arrière	1780 (6' 04")
D'	Longueur partie arrière	1780 (6' 04")
E	Largeur hors tout de la superstructure	2980 (9' 9")
F	Hauteur hors tout de la cabine	3100 (10' 2")
G	Garde au sol min.	470 (1' 65")
H	Voie des chenilles	2390 (7' 10")
I	Hauteur hors tout du garde-corps	3290 (10' 10")

Longueur de la flèche		5680 (18' 8")		
Longueur du bras		2000 (6' 7")	2400 (7' 10")	2920 (9' 7")
I	Longueur hors tout	9050 (29' 8")	8950 (29' 4")	8910 (29' 3")
J	Hauteur hors tout de la flèche	3240 (10' 8")	3130 (10' 3")	3040 (10' 0")
K	Largeur des patins de chenille	600 (1' 12")	700 (2' 4")	800 (2' 7")
L	Largeur hors tout	2990 (9' 10")	3090 (10' 2")	3190 (10' 6")

DIMENSIONS ET PLAGE DE TRAVAIL

DIMENSIONS DE FLÈCHE MONOBLOC (DU TYPE À LAME) DE HX235A LCR

FLÈCHE de 5,68 m (18' 8") et BRAS de 2,0 m (6' 7"), 2,4 m (7' 10") et 2,92 m (9' 7")

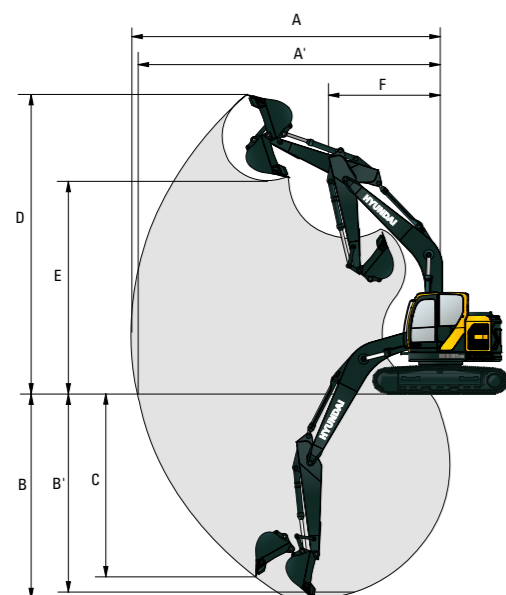


Unité : mm (ft. in.)

A	Distance culbuteurs	3650 (12' 0")
B	Longueur hors tout de la pelle	4404 (14' 6")
C	Garde au sol du contrepoids	1080 (3' 7")
D	Rayon de braquage arrière	1780 (6' 04")
D'	Longueur partie arrière	1780 (6' 04")
E	Largeur hors tout de la superstructure	2980 (9' 9")
F	Hauteur hors tout de la cabine	3100 (10' 2")
G	Garde au sol min.	470 (1' 65")
H	Voie des chenilles	2390 (7' 10")
M	Garde au sol de lame relevée	550 (1' 10")
N	Profondeur de lame abaissée	410 (1' 4")
O	Hauteur de lame	740 (2' 5")
P	Hauteur hors tout du garde-corps	3290 (10' 10")

Longueur de la flèche		5680 (18' 8")		
Longueur du bras		2000 (6' 7")	2400 (7' 10")	2920 (9' 7")
I	Longueur hors tout	9980 (32' 9")	9890 (32' 5")	9840 (32' 3")
J	Hauteur hors tout de la flèche	3240 (10' 8")	3130 (10' 3")	3040 (10' 0")
K	Largeur des patins de chenille	600 (1' 12")	700 (2' 4")	800 (2' 7")
L	Largeur hors tout	2990 (9' 10")	3090 (10' 2")	3190 (10' 6")

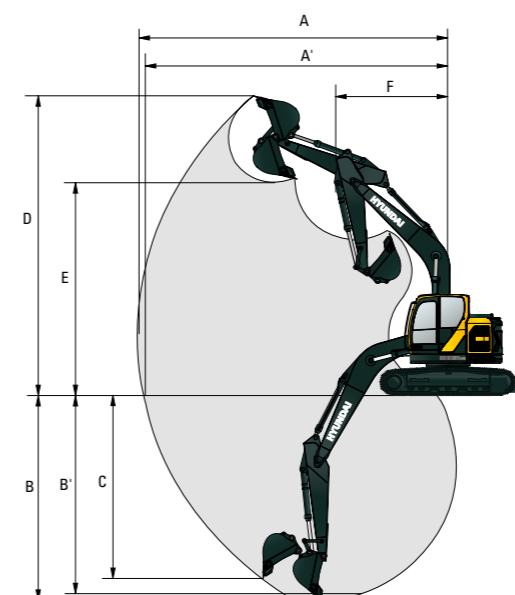
PLAGE DE TRAVAIL DE FLÈCHE MONOBLOC DE HX235A LCR



Unité : mm (ft. in.)

Longueur de la flèche		5680 (18' 8")		
Longueur du bras		2000 (6' 7")	2400 (7' 10")	2920 (9' 7")
A	Portée d'excavation max.	9040 (29' 8")	9430 (30' 11")	9910 (32' 6")
A'	Portée d'excavation max. au sol	8860 (29' 1")	9260 (30' 5")	9750 (32' 0")
B	Profondeur d'excavation max.	5750 (18' 10")	6150 (20' 2")	6670 (21' 11")
B'	Profondeur d'excavation max. (niveau 8')	5490 (18' 0")	5940 (19' 6")	6490 (21' 4")
C	Profondeur d'excavation max., paroi verticale	5120 (16' 10")	5570 (18' 3")	6090 (20' 0")
D	Hauteur d'excavation max.	10 130 (33' 3")	10 460 (34' 4")	10 820 (35' 6")
E	Hauteur de déversement max.	7220 (23' 8")	7540 (24' 9")	7900 (25' 11")
F	Rayon de braquage min.	2860 (9' 5")	2550 (8' 4")	2350 (7' 9")

PLAGE DE TRAVAIL DE FLÈCHE MONOBLOC (DU TYPE À LAME) DE HX235A LCR



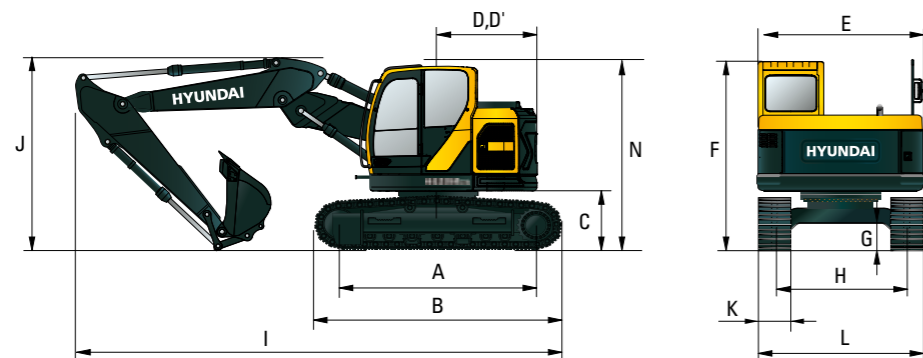
Unité : mm (ft. in.)

Longueur de la flèche		5680 (18' 8")		
Longueur du bras		2000 (6' 7")	2400 (7' 10")	2920 (9' 7")
A	Portée d'excavation max.	9040 (29' 8")	9430 (30' 11")	9910 (32' 6")
A'	Portée d'excavation max. au sol	8860 (29' 1")	9260 (30' 5")	9750 (32' 0")
B	Profondeur d'excavation max.	5750 (18' 10")	6150 (20' 2")	6670 (21' 11")
B'	Profondeur d'excavation max. (niveau 8')	5490 (18' 0")	5940 (19' 6")	6490 (21' 4")
C	Profondeur d'excavation max., paroi verticale	5120 (16' 10")	5570 (18' 3")	6090 (20' 0")
D	Hauteur d'excavation max.	10 130 (33' 3")	10 460 (34' 4")	10 820 (35' 6")
E	Hauteur de déversement max.	7220 (23' 8")	7540 (24' 9")	7900 (25' 11")
F	Rayon de braquage min.	2860 (9' 5")	2550 (8' 4")	2350 (7' 9")

DIMENSIONS ET PLAGE DE TRAVAIL

DIMENSIONS DE FLÈCHE ARTICULÉE DE HX235A LCR

Flèche articulée de 5,65 m (18' 6") et Bras de 2,0 m (6' 7"), 2,4 m (7' 10") et 2,92 m (9' 7")



Unité : mm (ft. in.)

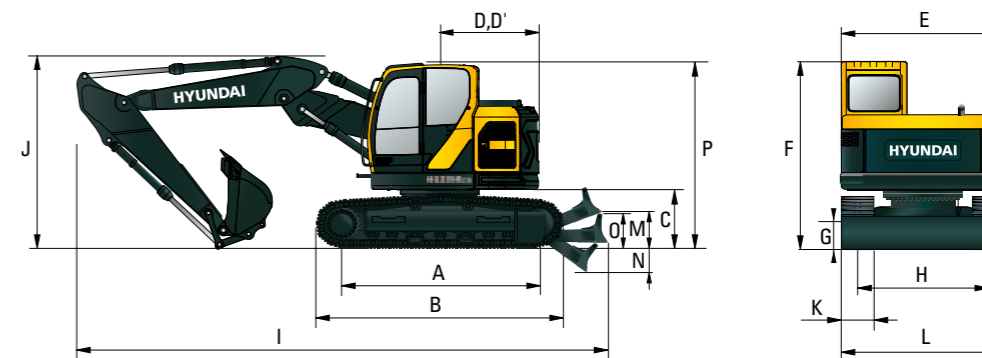
A	Distance culbuteurs	3650 (12' 0")
B	Longueur hors tout de la pelle	4406 (14' 7")
C	Garde au sol du contrepoids	1080 (3' 7")
D	Rayon de braquage arrière	1780 (6' 04")
D'	Longueur partie arrière	1780 (6' 04")
E	Largeur hors tout de la superstructure	2980 (9' 9")
F	Hauteur hors tout de la cabine	3100 (10' 2")
G	Garde au sol min.	470 (1' 65")
H	Voie des chenilles	2390 (7' 10")
N	Hauteur hors tout du garde-corps	3290 (10' 10")

Longueur de la flèche		Articulée 5650 (18' 6")		
Longueur du bras		2000 (6' 7")	2400 (7' 10")	2920 (9' 7")
I	Longueur hors tout	9000 (29' 6")	8910 (29' 3")	8900 (29' 2")
J	Hauteur hors tout de la flèche	3050 (10' 0")	3000 (9' 10")	2990 (9' 10")
K	Largeur des patins de chenille	600 (1' 12")	700 (2' 4")	800 (2' 7")
L	Largeur hors tout	2990 (9' 10")	3090 (10' 2")	3190 (10' 6")

DIMENSIONS ET PLAGE DE TRAVAIL

DIMENSIONS DE FLÈCHE ARTICULÉE (DU TYPE À LAME) DE HX235A LCR

Flèche articulée de 5,65 m (18' 6") et Bras de 2,0 m (6' 7"), 2,4 m (7' 10") et 2,92 m (9' 7")

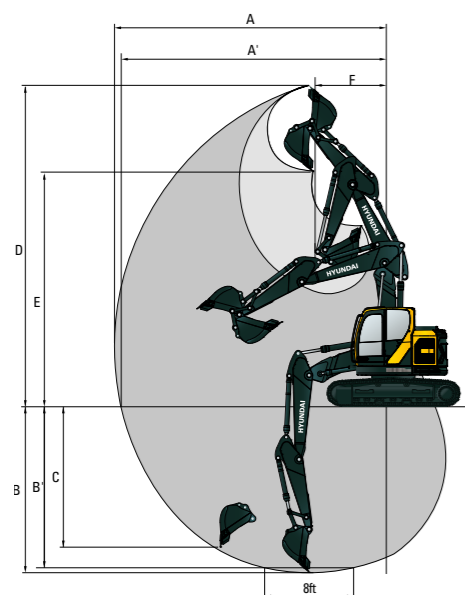


Unité : mm (ft. in.)

A	Distance culbuteurs	3650 (12' 0")
B	Longueur hors tout de la pelle	4404 (14' 6")
C	Garde au sol du contrepoids	1080 (3' 7")
D	Rayon de braquage arrière	1780 (6' 04")
D'	Longueur partie arrière	1780 (6' 04")
E	Largeur hors tout de la superstructure	2980 (9' 9")
F	Hauteur hors tout de la cabine	3100 (10' 2")
G	Garde au sol min.	470 (1' 65")
H	Voie des chenilles	2390 (7' 10")
M	Garde au sol de lame relevée	550 (1' 10")
N	Profondeur de lame abaissée	410 (1' 4")
O	Hauteur de lame	740 (2' 5")
P	Hauteur hors tout du garde-corps	3290 (10' 10")

Longueur de la flèche		Articulée 5650 (18' 6")		
Longueur du bras		2000 (6' 7")	2400 (7' 10")	2920 (9' 7")
I	Longueur hors tout	9850 (32' 4")	9760 (32' 0")	9750 (32' 0")
J	Hauteur hors tout de la flèche	3050 (10' 0")	3000 (9' 10")	2990 (9' 10")
K	Largeur des patins de chenille	600 (1' 12")	700 (2' 4")	800 (2' 7")
L	Largeur hors tout	2990 (9' 10")	3090 (10' 2")	3190 (10' 6")

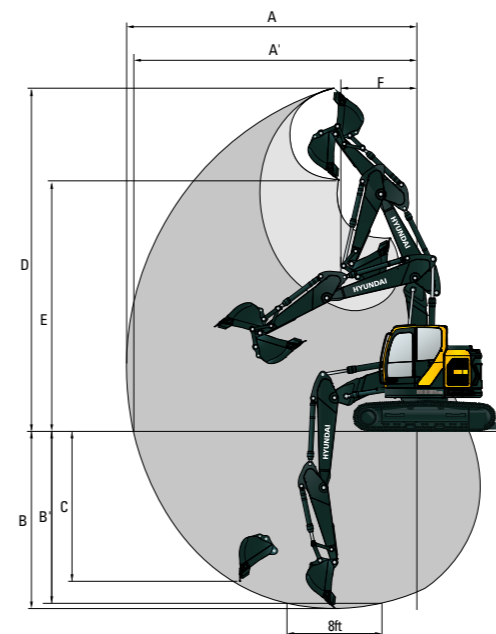
PLAGE DE TRAVAIL DE FLÈCHE ARTICULÉE DE HX235A LCR



Unité : mm (ft. in.)

Longueur de la flèche		Articulée 5650 (18' 6")		
Longueur du bras		2000 (6' 7")	2400 (7' 10")	2920 (9' 7")
A	Portée d'excavation max.	9050 (29' 8")	9460 (31' 0")	10 020 (32' 10")
A'	Portée d'excavation max. au sol	8880 (29' 2")	9290 (30' 6")	9860 (32' 4")
B	Profondeur d'excavation max.	5460 (17' 11")	5860 (19' 3")	6380 (20' 11")
B'	Profondeur d'excavation max. (niveau 8')	5340 (17' 6")	5750 (18' 10")	6270 (20' 7")
C	Profondeur d'excavation max., paroi verticale	4530 (14' 10")	4970 (16' 4")	5520 (18' 1")
D	Hauteur d'excavation max.	10 600 (34' 9")	10 990 (36' 1")	11 470 (37' 8")
E	Hauteur de déversement max.	7680 (25' 2")	8090 (26' 7")	8540 (28' 0")
F	Rayon de braquage min.	2130 (7' 0")	2030 (6' 8")	2000 (6' 7")

DIMENSIONS DE FLÈCHE ARTICULÉE (DU TYPE À LAME) DE HX235A LCR



Unité : mm (ft. in.)

Longueur de la flèche		Articulée 5650 (18' 6")		
Longueur du bras		2000 (6' 7")	2400 (7' 10")	2920 (9' 7")
A	Portée d'excavation max.	9050 (29' 8")	9460 (31' 0")	10 020 (32' 10")
A'	Portée d'excavation max. au sol	8880 (29' 2")	9290 (30' 6")	9860 (32' 4")
B	Profondeur d'excavation max.	5460 (17' 11")	5860 (19' 3")	6380 (20' 11")
B'	Profondeur d'excavation max. (niveau 8')	5340 (17' 6")	5750 (18' 10")	6270 (20' 7")
C	Profondeur d'excavation max., paroi verticale	4530 (14' 10")	4970 (16' 4")	5520 (18' 1")
D	Hauteur d'excavation max.	10 600 (34' 9")	10 990 (36' 1")	11 470 (37' 8")
E	Hauteur de déversement max.	7680 (25' 2")	8090 (26' 7")	8540 (28' 0")
F	Rayon de braquage min.	2130 (7' 0")	2030 (6' 8")	2000 (6' 7")

CAPACITÉ DE LEVAGE

Masse brute maximale sur l'avant Masse brute maximale sur le côté ou à 360 degrés

FLÈCHE MONOBLOC (SANS LAME) DE HX235A LCR

Flèche : 5,68 m (18' 8") / Bras 2,0 m (6' 7") / Patin : 600 mm (24") triple crampons

Hauteur du point de levage m (ft)	Rayon du point de levage								À la portée max.		
	3,0 m (9,8 ft)		4,5 m (14,8 ft)		6,0 m (19,7 ft)		7,5 m (24,6 ft)		Capacité	Portée m (ft)	
7,5 m (24,6 ft)	kg			*5910	*5910				*5940	*5940	4,93 (16,2)
	lb			*13 030	*13 030				*13 100	*13 100	(16,2)
6,0 m (19,7 ft)	kg			*5980	*5980	*5520	4980		*5530	4600	6,28 (20,6)
	lb			*13 180	*13 180	*12 170	10 980		*12 190	10 140	(20,6)
4,5 m (14,8 ft)	kg			*6990	*6990	*5780	4860		*5410	3750	7,07 (23,2)
	lb			*15 410	*15 410	*12 740	10 710		*11 930	8270	(23,2)
3,0 m (9,8 ft)	kg			*8390	7010	*6330	4650		*5410	3360	7,48 (24,5)
	lb			*18 500	15 450	*13 960	10 250		*11 930	7410	(24,5)
1,5 m (4,9 ft)	kg					*6820	4460	5310	3270	5240	7,57 (24,8)
	lb					*15 040	9830	11 710	7210	11 550	(24,8)
Niveau du sol	kg			*9410	6480	*6980	4340		5410	3310	7,36 (24,1)
	lb			*20 750	14 290	*15 390	9570		11 930	7300	(24,1)
-1,5 m (-4,9 ft)	kg			*8790	6490	*6490	4330		*5560	3680	6,81 (22,3)
	lb			*19 380	14 310	*14 570	9550		*12 260	8110	(22,3)
-3,0 m (-9,8 ft)	kg	*9470	*9470	*7370	6630				*5390	4630	5,83 (19,1)
	lb	*20 880	*20 880	*16 250	14 620				*11 880	10 210	(19,1)

Flèche : 5,68 m (18' 8") / Bras 2,4 m (7' 10") / Patin : 600 mm (24") triple crampons

Hauteur du point de levage m (ft)	Rayon du point de levage								À la portée max.		
	3,0 m (9,8 ft)		4,5 m (14,8 ft)		6,0 m (19,7 ft)		7,5 m (24,6 ft)		Capacité	Portée m (ft)	
9,0 m (29,5 ft)	kg								*6690	*6690	3,26 (10,7)
	lb								*14 750	*14 750	(10,7)
7,5 m (24,6 ft)	kg			*5320	*5320				*5080	*5080	5,52 (18,1)
	lb			*11 730	*11 730				*11 200	*11 200	(18,1)
6,0 m (19,7 ft)	kg			*5510	*5510	*5130	5040		*4620	4120	6,75 (22,1)
	lb			*12 150	*12 150	*11 310	11 110		*10 190	9080	(22,1)
4,5 m (14,8 ft)	kg	*9060	*9060	*6520	*6520	*5480	4990		*4490	3420	7,49 (24,6)
	lb	*19 970	*19 970	*14 370	*14 370	*12 080	10 780		*9900	7540	(24,6)
3,0 m (9,8 ft)	kg			*7970	7100	*6080	4670	*5190	3340	*4580	7,87 (25,8)
	lb			*17 570	15 650	*13 400	10 300	*11 440	7360	*10 100	(25,8)
1,5 m (4,9 ft)	kg			*9100	6650	*6650	4450		5290	3250	7,96 (26,1)
	lb			*20 060	14 660	*14 660	9810		11 660	7170	(26,1)
Niveau du sol	kg			*9410	6450	*6920	4310		5220	3180	7,76 (25,4)
	lb			*20 750	14 220	*15 260	9500		11 510	7010	(25,4)
-1,5 m (-4,9 ft)	kg	*11 240	*11 240	*8990	6420	*6710	4270		*5250	3340	7,24 (23,8)
	lb	*24 780	*24 780	*19 820	14 150	*14 790	9410		*11 570	7360	(23,8)
-3,0 m (-9,8 ft)	kg	*10 430	*10 430	*7820	6520	*5700	4360		*5170	4070	6,33 (20,8)
	lb	*22 990	*22 990	*17 240	14 370	*12 570	9610		*11 400	8970	(20,8)
-4,5 m (-14,8 ft)	kg			*5130	*5130				*4560	*4560	4,81 (15,8)
	lb			*11 310	*11 310				*10 050	*10 050	(15,8)

Flèche : 5,68 m (18' 8") / Bras 2,92 m (9' 7") / Patin : 600 mm (24") triple crampons

Hauteur du point de levage m (ft)	Rayon du point de levage								À la portée max.				
	1,5 m (4,9 ft)		3,0 m (9,8 ft)		4,5 m (14,8 ft)		6,0 m (19,7 ft)		7,5 m (24,6 ft)		Capacité	Portée m (ft)	
9,0 m (29,5 ft)	kg										*4150	*4150	4,32 (14,2)
	lb										*9150	*9150	(14,2)
7,5 m (24,6 ft)	kg					*4610	*4610	*4230	*4230		*3370	*3370	6,2 (20,3)
	lb					*10 160	*10 160	*9330	*9330		*7430	*7430	(20,3)
6,0 m (19,7 ft)	kg					*4880	*4880	*4640	*4640		*3100	*3100	7,31 (24,0)
	lb					*10 760	*10 760	*10 230	*10 230		*6830	*6830	(24,0)
4,5 m (14,8 ft)	kg			*7640	*7640	*5880	*5880	*5060	4940	*4650	3440	*3020	8,00 (26,2)
	lb			*16 840	*16 840	*12 960	*12 960	*11 160	10 890	*10 250	7580	*6660	(26,2)
3,0 m (9,8 ft)	kg					*7360	7220	*5720	4700	*4910	3340	*3080	8,36 (27,4)
	lb					*16 230	15 920	*12 610	10 360	*10 820	7360	*6790	(27,4)
1,5 m (4,9 ft)	kg					*8690	6710	*6380	4450	*5210	3220	*3250	8,44 (27,7)
	lb					*19 160	14 790	*14 070	9810	*11 490	7100	*7170	(27,7)
Niveau du sol	kg			*6320	*6320	*9290	6420	*6790	4280	5170	3130	*3590	8,25 (27,1)
	lb			*13 930	*13 930	*20 480	14 150	*14 970	9440	11 400	6900	*7910	(27,1)
-1,5 m (-4,9 ft)	kg	*6580	*6580	*10 750	*10 750	*9140	6330	*6760	4200	5140	3100	*4210	7,77 (25,5)
	lb	*14 510	*14 510	*23 700	*23 700	*20 150	13 960	*14 900	9260	11 330	6830	*9280	(25,5)
-3,0 m (-9,8 ft)	kg	*11 250	*11 250	*11 470	*11 470	*8270	6390	*6120	4230			*4900	6,93 (22,7)
	lb	*24 800	*24 800	*25 290	*25 290	*18 230	14 090	*13 490	9330			*10 800	(22,7)
-4,5 m (-14,8 ft)	kg			*8610	*8610	*6290	*6290					*4630	5,58 (18,3)
	lb			*18 980	*18 980	*13 870	*13 870					*10 210	(18,3)

1. La capacité de levage est basée sur l'ISO 10567.

2. La capacité de levage de la Série HX ne dépasse pas 75 % de la charge de basculement avec la machine sur un sol ferme et de niveau, ou 87 % de la capacité hydraulique totale.

3. Le point de levage est l'axe de montage du pivot du godet sur le bras (sans masse du godet).

4. (*) indique une charge limitée par la capacité hydraulique.

CAPACITÉ DE LEVAGE

Masse brute maximale sur l'avant Masse brute maximale sur le côté ou à 360 degrés

FLÈCHE MONOBLOC (LAME RELEVÉE) DE HX235A LCR

Flèche : 5,68 m (18' 8") / Bras 2,0 m (6' 7") / Patin : 600 mm (24") triple crampons

Hauteur du point de levage m (ft)	Rayon du point de levage								À la portée max.		
	3,0 m (9,8 ft)		4,5 m (14,8 ft)		6,0 m (19,7 ft)		7,5 m (24,6 ft)		Capacité	Portée m (ft)	
7,5 m (24,6 ft)	kg			*5910	*5910				*5940	*5940	4,93 (16,2)
	lb			*13 030	*13 030				*13 100	*13 100	(16,2)
6,0 m (19,7 ft)	kg			*5980	*5980	*5520	5280		*5530	4890	6,28 (20,6)
	lb			*13 180	*13 180	*12 170	11 640		*12 190	10 780	(20,6)
4,5 m (14,8 ft)	kg			*6990	*6990	*5780	5160		*5410	3990	7,07 (23,2)
	lb			*15 410	*15 410	*12 740	11 380		*11 930	8800	(23,2)
3,0 m (9,8 ft)	kg			*8390	7450	*6330	4950		*5410	3580	7,48 (24,5)
	lb			*18 500	16 420	*13 960	10 910		*11 930	7890	(24,5)
1,5 m (4,9 ft)	kg					*6820	4760	5310	3490	5240	7,57 (24,8)
	lb					*15 040	10 490	11 710	7690	11 550	(24,8)
Niveau du sol	kg			*9410	6920	*6980	4640		5410	3540	7,36 (24,1)
	lb			*20 750	15 260	*15 390	10 230		11 930	7800	(24,1)
-1,5 m (-4,9 ft)	kg			*8790	6930	*6610	4630		*5560	3940	6,81 (22,3)
	lb			*19 380	15 280	*14 570	10 210		*12 260	8690	(22,3)
-3,0 m (-9,8 ft)	kg	*9470	*9470	*7370	7070				*5390	4950	5,83 (19,1)
	lb	*20 880	*20 880	*16 250	15 590				*11 880	10 910	(19,1)

Flèche : 5,68 m (18' 8") / Bras 2,4 m (7' 10") / Patin : 600 mm (24") triple crampons

Hauteur du point de levage m (ft)	Rayon du point de levage								À la portée max.		
	3,0 m (9,8 ft)		4,5 m (14,8 ft)		6,0 m (19,7 ft)		7,5 m (24,6 ft)		Capacité	Portée m (ft)	
9,0 m (29,5 ft)	kg								*6690	*6690	3,26 (10,7)
	lb								*14 750	*14 750	(10,7)
7,5 m (24,6 ft)	kg			*5320	*5320				*5080	*5080	5,52 (18,1)
	lb			*11 730	*11 730				*11 200	*11 200	(18,1)
6,0 m (19,7 ft)	kg			*5510	*5510	*5130	*5130		*4620	4380	6,75 (22,1)
	lb			*12 150	*12 150	*11 310	*11 310		*10 190	9660	(22,1)
4,5 m (14,8 ft)	kg	*9060	*9060	*6520	*6520	*5480	5190		*4490	3650	7,49 (24,6)
	lb	*19 970	*19 970	*14 370	*14 370	*12 080	11 440		*9900	8050	(24,6

CAPACITÉ DE LEVAGE

Masse brute maximale sur l'avant Masse brute maximale sur le côté ou à 360 degrés

FLÈCHE ARTICULÉE (LAME RELEVÉE) DE HX235A LCR

Flèche : 5,65 m (18' 6") / Bras 2,0 m (6' 7") / Patin : 600 mm (24") triple crampons

Hauteur du point de levage m (ft)	Rayon du point de levage										À la portée max.		
	1,5 m (4,9 ft)		3,0 m (9,8 ft)		4,5 m (14,8 ft)		6,0 m (19,7 ft)		7,5 m (24,6 ft)		Capacité		Portée
													m (ft)
9,0 m (29,5 ft)	kg *14 220	kg *14 220									*12 400	*12 400	2,15 (7,1)
	lb *31 350	lb *31 350									*27 340	*27 340	
7,5 m (24,6 ft)			kg *8790	kg *8790	kg *6930	kg *6930					*6640	*6640	4,96 (16,3)
			lb *19 380	lb *19 380	lb *15 280	lb *15 280					*14 640	*14 640	
6,0 m (19,7 ft)			kg *9450	kg *9450	kg *6960	kg *6960	kg *5570	kg 5410			*5430	4970	6,30 (20,7)
			lb *20 830	lb *20 830	lb *15 340	lb *15 340	lb *12 280	lb 11 930			*11 970	10 960	
4,5 m (14,8 ft)			kg *7950	kg *7950	kg *7950	kg *7950	kg 5290				*4950	4050	7,09 (23,2)
			lb *17 530	lb *17 530	lb *17 530	lb *17 530	lb 11 660				*10 910	8930	
3,0 m (9,8 ft)			kg *9290	kg 7620	kg *6310	kg 5050					*4800	3630	7,49 (24,6)
			lb *20 480	lb 16 800	lb *13 910	lb 11 130					*10 580	8000	
1,5 m (4,9 ft)			kg *6870	kg 4840	kg *4890	kg 3550					*4960	3490	7,58 (24,9)
			lb *15 150	lb 10 670	lb *10 930	lb 7830					*10 780	7690	
Niveau du sol			kg *8240	kg 7030	kg *6330	kg 4720					*4580	3590	7,37 (24,2)
			lb *18 170	lb 15 500	lb *13 960	lb 10 410					*10 100	7910	
-1,5 m (-4,9 ft)			kg *6520	kg *6520	kg *5060	kg 4710					*3850	*3850	6,83 (22,4)
			lb *14 370	lb *14 370	lb *11 160	lb 10 380					*8490	*8490	
-3,0 m (-9,8 ft)			kg										
			lb										

Flèche : 5,65 m (18' 6") / Bras 2,4 m (7' 10") / Patin : 600 mm (24") triple crampons

Hauteur du point de levage m (ft)	Rayon du point de levage										À la portée max.		
	1,5 m (4,9 ft)		3,0 m (9,8 ft)		4,5 m (14,8 ft)		6,0 m (19,7 ft)		7,5 m (24,6 ft)		Capacité		Portée
													m (ft)
9,0 m (29,5 ft)			kg *7900	kg *7900							*6590	*6590	3,32 (10,9)
			lb *17 420	lb *17 420							*14 530	*14 530	
7,5 m (24,6 ft)			kg *7890	kg *7890	kg *6450	kg *6450					*4880	*4880	5,55 (18,2)
			lb *17 390	lb *17 390	lb *14 220	lb *14 220					*10 760	*10 760	
6,0 m (19,7 ft)			kg *7600	kg *7600	kg *6570	kg *6570	kg *5250	kg *5250			*4360	*4360	6,78 (22,2)
			lb *16 760	lb *16 760	lb *14 480	lb *14 480	lb *11 570	lb *11 570			*9610	*9610	
4,5 m (14,8 ft)			kg *11 890	kg *11 890	kg *7440	kg *7440	kg *5490	kg 5330	kg *4350	kg 3710	*4200	3690	7,51 (24,6)
			lb *26 210	lb *26 210	lb *16 400	lb *16 400	lb *12 100	lb 11 750	lb *9590	lb 8180	*9260	8140	
3,0 m (9,8 ft)			kg *9080	kg 7730	kg *6040	kg 5080	kg *4580	kg 3630			*4230	3340	7,90 (25,9)
			lb *20 020	lb 17 040	lb *13 320	lb 11 200	lb *10 100	lb 8000			*9330	7360	
1,5 m (4,9 ft)			kg *9310	kg 7220	kg *6750	kg 4840	kg *4790	kg 3530			*4420	3220	7,98 (26,2)
			lb *20 530	lb 15 920	lb *14 880	lb 10 670	lb *10 560	lb 7780			*9740	7100	
Niveau du sol			kg *8590	kg 7000	kg *6470	kg 4690	kg *4760	kg 3470			*4340	3300	7,78 (25,5)
			lb *18 940	lb 15 430	lb *14 260	lb 10 340	lb *10 490	lb 7650			*9570	7280	
-1,5 m (-4,9 ft)			kg *7720	kg *7720	kg *7080	kg 6980	kg *5440	kg 4650			*3730	3630	7,27 (23,8)
			lb *17 020	lb *17 020	lb *15 610	lb 15 390	lb *11 990	lb 10 250			*8220	8000	
-3,0 m (-9,8 ft)			kg		kg *4700	kg *4700	kg *3300	kg *3300					
			lb		lb *10 360	lb *10 360	lb *7280	lb *7280					

Flèche : 5,65 m (18' 6") / Bras 2,92 m (9' 7") / Patin : 600 mm (24") triple crampons

Hauteur du point de levage m (ft)	Rayon du point de levage										À la portée max.		
	1,5 m (4,9 ft)		3,0 m (9,8 ft)		4,5 m (14,8 ft)		6,0 m (19,7 ft)		7,5 m (24,6 ft)		Capacité		Portée
													m (ft)
9,0 m (29,5 ft)			kg *6690	kg *6690							*3930	*3930	4,40 (14,4)
			lb *14 750	lb *14 750							*8660	*8660	
7,5 m (24,6 ft)			kg *6080	kg *6080	kg *5960	kg *5960	kg *4360	kg *4360			*3130	*3130	6,25 (20,5)
			lb *13 400	lb *13 400	lb *13 140	lb *13 140	lb *9610	lb *9610			*6900	*6900	
6,0 m (19,7 ft)			kg *5760	kg *5760	kg *6100	kg *6100	kg *4900	kg *4900			*2830	*2830	7,36 (24,1)
			lb *12 700	lb *12 700	lb *13 450	lb *13 450	lb *10 800	lb *10 800			*6240	*6240	
4,5 m (14,8 ft)			kg *9130	kg *9130	kg *6830	kg *6830	kg *5160	kg *5160	kg *4170	kg 3750	*2730	*2730	8,04 (26,4)
			lb *20 130	lb *20 130	lb *15 060	lb *15 060	lb *11 380	lb *11 380	lb *9190	lb 8270	*6020	*6020	
3,0 m (9,8 ft)			kg *8480	kg 7880	kg *6590	kg 7880	kg *4330	kg 3640			*2750	*2750	8,40 (27,6)
			lb *18 700	lb 17 370	lb *12 540	lb 11 290	lb *9550	lb 8020			*6060	*6060	
1,5 m (4,9 ft)			kg *9250	kg 7290	kg *6400	kg 4850	kg *4580	kg 3510			*2870	*2870	8,48 (27,8)
			lb *20 390	lb 16 070	lb *14 110	lb 10 690	lb *10 100	lb 7740			*6330	*6330	
Niveau du sol			kg *6080	kg *6080	kg *8880	kg 6970	kg *6590	kg 4660	kg *4820	kg 3410	*3130	2970	8,29 (27,2)
			lb *13 400	lb *13 400	lb *19 580	lb 15 370	lb *14 530	lb 10 270	lb *10 630	lb 7520	*6900	6550	
-1,5 m (-4,9 ft)			kg *9500	kg *9500	kg *7660	kg 6880	kg *5800	kg 4580	kg *4090	kg 3390	*3590	3230	7,81 (25,6)
			lb *20 940	lb *20 940	lb *16 890	lb 15 170	lb *12 790	lb 10 100	lb *9020	lb 7470	*7910	7120	
-3,0 m (-9,8 ft)			kg *6440	kg *6440	kg *5610	kg *5610	kg *4170	kg *4170			*2760	*2760	6,98 (22,9)
			lb *14 200	lb *14 200	lb *12 370	lb *12 370	lb *9190	lb *9190			*6080	*6080	

1. La capacité de levage est basée sur l'ISO 10567.
2. La capacité de levage de la Série HX ne dépasse pas 75 % de la charge de basculement avec la machine sur un sol ferme et de niveau, ou 87 % de la capacité hydraulique totale.
3. Le point de levage est l'axe de montage du pivot du godet sur le bras (sans masse du godet).
4. (*) indique une charge limitée par la capacité hydraulique.

CAPACITÉ DE LEVAGE

Masse brute maximale sur l'avant Masse brute maximale sur le côté ou à 360 degrés

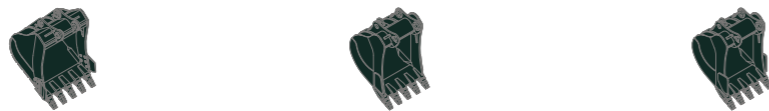
FLÈCHE ARTICULÉE (LAME ABAISSÉE) DE HX235A LCR

Flèche : 5,65 m (18' 6") / Bras 2,0 m (6' 7") / Patin : 600 mm (24") triple crampons

Hauteur du point de levage m (ft)	Rayon du point de levage										À la portée max.				
	1,5 m (4,9 ft)		3,0 m (9,8 ft)		4,5 m (14,8 ft)		6,0 m (19,7 ft)		7,5 m (24,6 ft)		Capacité		Portée		
													m (ft)		
9,0 m (29,5 ft)	kg *14 220	kg *14 220											*12 400	*12 400	2,15 (7,1)
	lb *31 350	lb *31 350											*27 340	*27 340	
7,5 m (24,6 ft)			kg *8790	kg *8790	kg *6930	kg *6930							*6640	*6640	4,96 (16,3)
			lb *19 380	lb *19 380	lb *15 280	lb *15 280							*14 640	*14 640	
6,0 m (19,7 ft)			kg *9450	kg *9450	kg *6960	kg *6960	kg *5570	kg *5570					*5430	5280	6,30 (20,7)
			lb *20 830	lb *20 830	lb *15 340	lb *15 340	lb *12 280	lb *12 280					*11 970	11 640	
4,5 m (14,8 ft)			kg *7950	kg *7950	kg *7950	kg *7950	kg 5620						*4950	4300	7,09 (23,2)
			lb *17 530	lb *17 530	lb *17 530	lb *17 530	lb 12 390						*10 910	9480	
3,0 m (9,8 ft)			kg *9290	kg 8150	kg *6310	kg 5380							*4800	3860	7,49 (24,6)
			lb *20 480	lb 17 970	lb *13 910	lb 11 860							*10 580	8510	
1,5 m (4,9 ft)			kg *6870	kg 5160	kg *4890	kg 3780							*4890	3720	7,58 (24,9)
			lb *15 150	lb 11 380	lb *10 930	lb 8330							*10 780	8200	
Niveau du sol			kg												

GUIDE DE SÉLECTION DE GODET ET FORCE D'EXCAVATION

GODETS



Capacité nominale SAE m³ (yd³)	0,80	◆ 0,90 (1,18)	◆ 0,85
	0,87		◆ 1,00
	0,92		◆ 1,15
	1,34		

Capacité m³ (yd³)		Largeur mm (in)		Poids kg (lb)	Recommandation mm (ft. in.)					
Capacité nominale SAE	Capacité nominale CECE	Sans couteaux latéraux	Avec couteaux latéraux		5680 (18' 8") flèche monobloc			5650 (18' 6") Flèche articulée		
					2000 (6' 7") Bras	2400 (7' 10") Bras	2920 (9' 7") Bras	2000 (6' 7") Bras	2400 (7' 10") Bras	2920 (9' 7") Bras
0,80 (1,05)	0,70 (0,92)	1000 (39")	1120 (44")	700 (1700)	●	●	●	●	●	●
0,87 (1,14)	0,75 (0,98)	1090 (43")	1210 (48")	805 (1770)	●	●	●	●	●	●
0,92 (1,20)	0,80 (1,05)	1150 (45")	1270 (50")	820 (1810)	●	●	○	●	●	○
1,34 (1,75)	1,15 (1,50)	1550 (61")	1670 (66")	990 (2180)	■	■	▲	■	■	▲
◆ 0,90 (1,18)	0,80 (1,05)	1095 (43")	-	880 (1940)	●	●	○	●	●	○
◆ 0,85 (1,11)	1,00 (1,31)	1410 (56")	-	860 (1900)	●	●	●	●	●	●
◆ 1,00 (1,31)	0,92 (1,20)	1290 (51")	-	945 (2080)	●	○	○	●	●	○
◆ 1,15 (1,50)	0,75 (0,98)	1140 (45")	-	1030 (2270)	○	■	■	○	■	■

- ◆ Godet pour usage intensif
- Godet pour usage intensif roche
- Godet de finition de pente
- Applicable pour les matériaux d'une densité de 2100 kgf/m³ (3500 lbf/yd³) max
- Applicable pour les matériaux d'une densité de 1800 kgf/m³ (3000 lbf/yd³) max
- Applicable pour les matériaux d'une densité de 1500 kgf/m³ (2500 lbf/yd³) max
- ▲ Applicable pour les matériaux d'une densité de 1200 kgf/m³ (2000 lbf/yd³) max

ACCESSOIRE

Les flèches et les bras sont soudés selon une conception à caisson plein et à faible contrainte. Des flèches monobloc de 5,68 m (18' 8") et articulée de 5,65 m (18' 6"), et des bras de 2,0 m (6' 7"), 2,4 m (7' 10"), 2,92 m (9' 7") sont disponibles.

FORCE D'EXCAVATION

Bras	Longueur	mm (ft. in.)	2000 (6' 7")	2400 (7' 10")	2920 (9' 7")	Remarque
	Poids	kg (lb)	975 (2150)	1045 (2300)	1095 (2410)	
Force d'excavation de godet	SAE	kN	133,4 [144,8]	133,4 [144,8]	133,4 [144,8]	[] : Puissance supplémentaire
		kgf	13 600 [14 770]	13 600 [14 770]	13 600 [14 770]	
		lbf	29 980 [32 550]	29 980 [32 550]	29 980 [32 550]	
	ISO	kN	152,0 [165,0]	152,0 [165,0]	152,0 [165,0]	
		kgf	15 500 [16 830]	15 500 [16 830]	15 500 [16 830]	
		lbf	34 170 [37 100]	34 170 [37 100]	34 170 [37 100]	
Force de poussée du bras	SAE	kN	144,2 [156,5]	119,6 [129,9]	102,0 [110,7]	
		kgf	14 700 [15 960]	12 200 [13 250]	10 400 [11 290]	
		lbf	32 410 [35 190]	26 900 [29 210]	22 930 [24 900]	
	ISO	kN	151,0 [164,0]	125,5 [136,3]	106,9 [116,1]	
		kgf	15 400 [16 720]	12 800 [13 900]	10 900 [11 830]	
		lbf	33 950 [36 860]	28 220 [30 640]	24 030 [26 090]	

Remarque : le poids du bras comprend le vérin du godet, la tringlerie et l'axe

EQUIPEMENT STANDARD / OPTION

MOTEUR	STD
Moteur CUMMINS B6.7	●

SYSTÈME HYDRAULIQUE	STD
CONTRÔLE DE PUISSANCE INTELLIGENT (IPC)	
3 modes d'alimentation, 2 modes de travail, mode utilisateur	●
Contrôle de puissance variable	●
Régulation du débit de pompe électronique (EPFC)	●
Contrôle du débit en mode accessoire	●
Ralenti automatique du moteur	●
Contrôle d'arrêt automatique du moteur	●
Commande électronique du ventilateur	●
Huile hydraulique biodégradable Hyundai (HBHO)	●

CABINE ET INTÉRIEUR	STD
CABINE STANDARD ISO	
Essuie-glace avant relevable	●
Radio / lecteur USB	●
Système de téléphonie mobile mains libres avec USB	●
Prise 12 V (convertisseur 24 Vcc à 12 Vcc)	●
Klaxon électrique	●
Cabine en acier toutes saisons avec visibilité à 360°	●
Verre de sécurité - Verre trempé	●
Verre de sécurité - Verre trempé avec verre feuilleté à l'avant	●
Fenêtre avant rabattable coulissante	●
Fenêtre latérale coulissante (G)	●
Porte verrouillable	●
Compartment de rangement et Cendrier	●
Store de toit de cabine transparent	●
Pare-soleil	●
Serrures de porte et de cabine, une clé	●
Manette coulissante commandée par pilote	●
Système de réglage de la hauteur de la boîte de la console	●

CLIMATISATION AUTOMATIQUE	STD
Climatisation et chauffage	●
Dégivreur	●
Aide au démarrage (réchauffeur de grille d'air) par temps froid	●

SURVEILLANCE CENTRALISÉE	STD
Écran LCD 8"	●
Plafonnier LED	●
Compteur de vitesse ou odomètre / Accél.	●
Jauge de température du liquide de refroidissement du moteur	●
Puissance max.	●
Basse vitesse / Haute vitesse	●
Ralenti automatique	●
Avertissement de surcharge avec alarme	●
Contrôle du moteur	●
Encrassement des filtres à air	●
Indicateurs	●
Jauges ECO	●
Jauge de niveau de carburant	●
Jauge de température d'huile hyd.	●
Réchauffeur de carburant	●
Avertissements	●
Erreur de communication	●
Batterie faible	●
Horloge	●
Éclairage de la cabine	●
Pare-pluie sur la vitre avant de la cabine	●
Cabine de type à toit en plexi	●

SIÈGE	STD
Siège à suspension pneumatique réglable avec chauffage	●
Siège à suspension mécanique avec chauffage	●

CABINE FOPS (ISO 10262) NIVEAU 2	STD
FOPS (Structure de protection contre les chutes d'objets) ISO 10262 Niveau 2	●

CABINE ROPS (ISO 12117-2)	STD
ROPS (Structure de protection anti-retournement)	●

SÉCURITÉ	STD
Mode Levage	●
Coupe-circuit de batterie	●
Caméra arrière	●
AAVM (Surveillance de la vue panoramique avancée)	●
Quatre phares de travail avant (2 sur la flèche, 2 sur le châssis avant)	●
Alarme de déplacement	●
Phare de travail arrière (halogène ou LED)	●
Gyrophare (halogène ou LED)	●
Commande de frein de pivotement électronique	●
Système de maintien de flèche	●
Système de maintien de bras	●
Clapet de sécurité vérin de flèche avec avertisseur de surcharge	●
Clapet de sécurité vérin de bras	●
Système de verrouillage de pivotement	●
Deux rétroviseurs extérieurs	●

AUTRES

FLÈCHES	STD
Monobloc de 5,68 m, 18' 8"	●
Articulée de 5,65 m, 18' 6"	●

BRAS	STD
2,0 m, 6' 7"	●
2,4 m, 7' 10"	●
2,92 m, 9' 7"	●

ACCESSOIRES	STD
Filet anti-poussière amovible pour refroidisseur	●
Réservoir amovible	●
Réchauffeur de carburant	●
Système d'auto-diagnostic	●
Hi MATE (système télématique) 5 ans	●
Batteries (2 x 12V x 100 AH)	●
Pompe de remplissage de carburant avec fonction d'arrêt auto (50 l/min)	●
Kit de tuyauterie simple action (disjoncteur, etc.)	●
Kit de tuyauterie double effet (benne preneuse, etc.)	●
Kit de tuyauterie accessoire rotatif	●
Compresseur d'air	●
Réchauffeur de liquide de refroidissement moteur	●
Phare LED	●
Bouton de démarrage intelligent	●
Contacteur proportionnel électrique sur RCV	●
Ligne hydraulique attache rapide	●
Attache rapide	●
Tiltrotateur Engcon	●
Système de déplacement rectiligne à une pédale	●
Accumulateur pour abaisser l'équipement de travail	●
Valve de changement de pilotage (ISO/SAE)	●
Réglage fin du pivotement tourelle	●
Kit d'outils	●

CHÂSSIS DE ROULEMENT

CHÂSSIS DE ROULEMENT	STD
Plaque renforcée sur châssis inférieur (en supplément)	●
Couvercle inférieur de châssis inférieur (de série)	●

PATINS DE CHENILLE	STD
Patins à triple crampons 600 mm (1' 12")	●
Patins à triple crampons 700 mm (2' 4")	●
Patins à triple crampons 800 mm (2' 7")	●
Guidage de chenilles x 2	●
Lame	●

- * Les équipements de série et en option peuvent varier. Contactez votre concessionnaire Hyundai pour plus d'informations. Le machine peut varier en fonction des normes internationales.
- * Les photos peuvent inclure des accessoires et des équipements en option qui ne sont pas disponibles dans votre région.
- * Les matériaux et spécifications peuvent être modifiés sans préavis.
- * Toutes les mesures impériales sont arrondies à la livre ou au pouce près.



Les spécifications et la conception sont sujettes à modification sans préavis.
Les images des produits Hyundai Construction Equipment Europe peuvent ne pas montrer
l'équipement standard.

Hyundai Construction Equipment Europe nv.
Hyundailaan 4, 3980 Tessenderlo, Belgique.
Tél : (+32) 14-56-2200 Fax : (+32) 14-59-3405

FR-2020-08 Rév 0

Prêt à faire l'expérience de l'Effet Hyundai ?

Contactez votre concessionnaire Hyundai.
hyundai-ce.eu/en/dealer-locator