

# HX17A z HX19A

KOMPAKTBAGGER



Bruttoleistung  
16,2 PS (12,1 kW) bei 2400 rpm

Schaufelfassungsvermögen  
0,04 m<sup>3</sup>

Einsatzgewicht  
1850 – 2020 kg

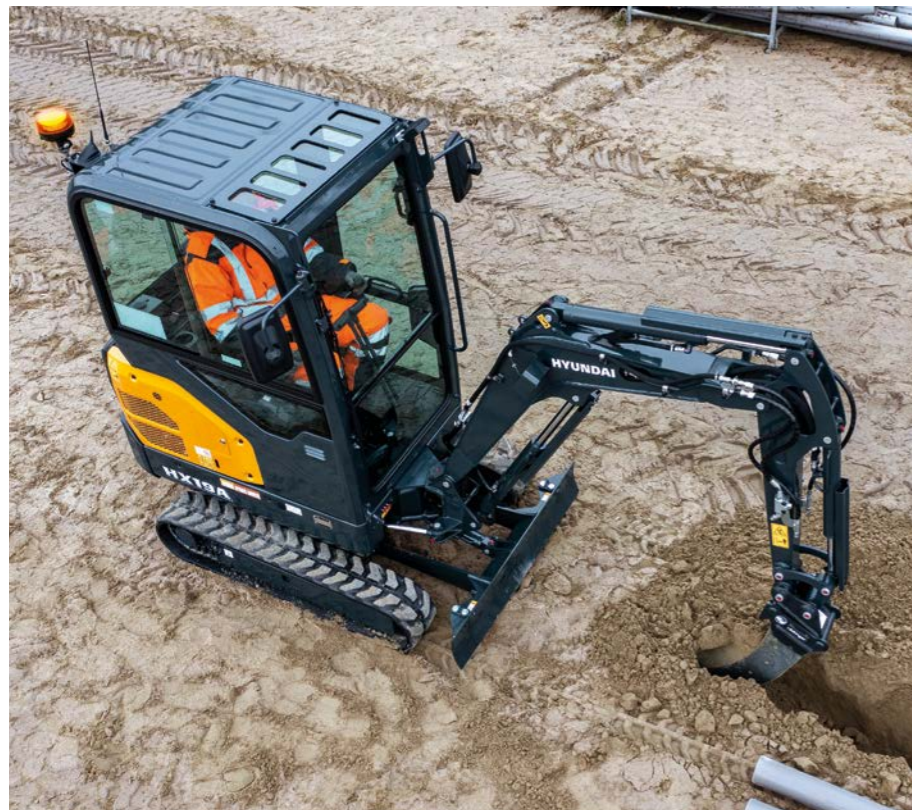


# DER NEUE STANDARD IN PRODUKTIVITÄT & LEISTUNGSFÄHIGKEIT

Einführung von zwei neuen Kompakt-Raupenbaggern der HX A-Serie, dem HX17A Z mit Null-Schwenkradius und dem HX19A mit konventionellem, minimalem Hecküberstand. Beide profitieren von einem völlig neuen Stufe-V-Motor mit 16,2 PS (12,1 kW) Bruttoleistung. Beide Maschinen sind auch mit Schnellwechslerverrohrung für den einfachen Wechsel von Anbaugeräten lieferbar, um Ihre Produktivität zu steigern.

## Höhere Effizienz

Der neue Motor erfüllt die Schadstoffnormen der EU-Stufe V, ohne dass eine spezielle Abgasnachbehandlung erforderlich ist, wodurch sich die Wartungskosten für Nachbehandlungseinrichtungen verringern.



## 2-Wege-Hydraulikleitung

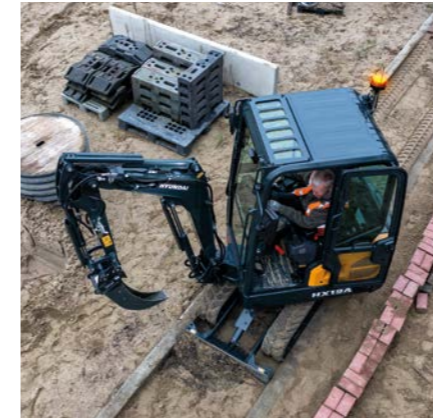
Beide Maschinen sind serienmäßig mit 2-Wege-Hydraulikleitungen ausgestattet. Der Bediener kann zwischen einfachem und doppeltem Wirkungsmodus wählen.

## Optionaler langer Löffelstiel

Verschiedene Löffelstiel-Längen sind verfügbar, um Ihre Maschine perfekt an die jeweilige Aufgabe anzupassen.

## Schnellwechslerleitung

Die HX-A-Minibagger sind mit einer optionalen, werkseitig montierten Hydraulikleitung für den Betrieb jedes hydraulischen Schnellwechslers erhältlich. Dies ermöglicht einen schnellen Wechsel der Anbaugeräte, ohne dass die Kabine verlassen werden muss.



## Kompakte Leistung

Der HX19A verfügt über einen minimalen Hecküberstand und bietet mehr Grab- und Hubkraft. Er ist mit einer Kabine oder einer optionalen Schutzdach-Version erhältlich.

## Optionales schweres Gegengewicht

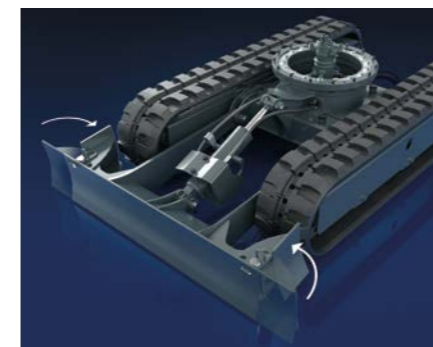
Die HX-A-Minibagger können mit einem zusätzlichen Gegengewicht ausgestattet werden, um die Stabilität beim Bewegen schwerer Lasten zu erhöhen.

## Schwenkradius des Mono-Auslegers

Der Ausleger lässt sich unabhängig in einem weiten Winkel schwenken, um den Arbeitsbereich für den Bediener zu erweitern.

## Auf Ihre Anforderungen zugeschnitten

Die ausfahrbaren Raupen und das verstellbare Stützschild bieten mehr Stabilität bei der Arbeit und erleichtern den Transport.



## Echter Null-Schwenkradius

Der HX17A Z ist ein Bagger mit echtem Null-Schwenkradius, bei dem der Hecküberstand entfällt, sodass er sich frei innerhalb seiner Aufstandsfläche drehen kann. Dies erhöht die Manövrierfähigkeit und Sicherheit und minimiert gleichzeitig das Risiko von Schäden an den umliegenden Strukturen.





# DER NEUE STANDARD IN KOMFORT & BENUTZERFREUNDLICHKEIT

Unsere neue Kabine wurde im Hinblick auf den Komfort für den Bediener entwickelt. Optimierte Ergonomie und moderne Funktionen ermöglichen leichteres und effizienteres Arbeiten. Mit ihrem geräumigen Innenraum und dem auf gute Sicht ausgelegten Design bietet unsere neue Kabine ein unvergleichliches Maß an Komfort und Sicherheit, sodass Sie über einen längeren Zeitraum ermüdungsfrei und angenehm arbeiten können.



## Neue 5-Zoll-Digitalanzeige

Die HX-A-Minibagger sind mit einem neuen 5-Zoll-LCD-Farbdisplay ausgestattet, das eine einfache Steuerung der Baggereinstellungen und einen schnellen Zugriff auf wichtige Funktionen und den täglichen Betrieb ermöglicht. Der LCD-Monitor ist außerdem nach IP68 wasserdicht, was bei der Arbeit mit der Version mit Schutzdach besonders wichtig ist.

## Einstellbarer Hydraulikfluss

Erleben Sie mit unserem neuesten Kabinendesign Sicht auf völlig neuem Niveau. Die verbesserte Sicht bietet Ihnen ein breiteres und umfassenderes Blickfeld, sodass Sie Ihre Umgebung klar und ungehindert im Auge haben.

## Einstellbarer Hilfsdruckwächter

Bei beiden Modellen können Sie den Durchfluss des hydraulischen Anbaugeräts serienmäßig über die Digitalanzeige einstellen, was die Geschwindigkeit und den Bedienungskomfort erhöht.

## Auto-Shift Fahrgeschwindigkeit

Diese automatische Funktion ermöglicht einen nahtlosen Wechsel zwischen der zweiten und ersten Fahrstufe, so dass sich der Bediener auf seine Aufgabe konzentrieren kann, während die Maschine die Geschwindigkeits- und Traktionseinstellungen vornimmt.



## Schildhebel & Fahrstufenschalter **A**

Zweihandbedienung für geschicktes und effizientes Planieren mit Umschaltung der Fahrstufe am Pedalhandgriff.

## Proportionale Joysticks **OPTION B**

Durch die proportionalen Joysticks wird die Bedienung Ihrer Maschine und Anbaugeräte beträchtlich verbessert.



## Moderne Audioanlage

Entspannen Sie sich mit komfortablen modernen Funktionen wie dem MP3-Radio mit zusätzlichen USB-Anschlüssen und telefonieren Sie bequem im Freisprechbetrieb.



# DER NEUE STANDARD IN SACHEN SICHERHEIT

HD Hyundai Bagger verfügen über einige der höchsten Sicherheitsstandards in der Branche und bieten modernste Funktionen, von denen einige in der Branche einzigartig sind. Unsere Philosophie ist die Schonung von Maschine, Fahrer und Umwelt.

## ► Automatische Sicherheitssperre

Die automatische Sicherheitssperre verhindert unbeabsichtigtes Zünden und Maschinenbewegungen. Wenn der Sicherheitshebel verriegelt ist, kann der Motor nicht gestartet werden und das System wird nicht aktiviert, selbst wenn der Joystick betätigt wird.

## Hydraulikspeicher

Ein Vorratsbehälter speichert bei ausgeschalteter Maschine ein wenig Druck, sodass Sie Ausleger und Löffelstiel absenken und Ihre Ausrüstung nach dem Einsatz an einem sicheren Ort abstellen können.



Arbeitsscheinwerfer & Rundumleuchte **OPTION**

Fahralarm

Motornotausschalter

Sicherheits-**NEU**  
gurtwarnung



TECHNOLOGIE  
FÜR IHRE  
**SICHERHEIT**

## ► Sicherheitsventile

Das Sicherheitsventil am Stützschildzylinder gewährleistet sicheres Graben oder Heben mit abgesenktem Schild, auch bei plötzlichem Druckabfall.

## ► Schutzvorrichtungen für Ausleger, Löffelstiel und Löffelzylinder

Wir haben den Ausleger, den Arm und die Schaufel serienmäßig mit neuen Zylinder-schutzvorrichtungen ausgestattet, die einen besseren Schutz bieten. Sie schützen die Hydraulikzylinder wirksam vor Schäden durch Schmutz und andere äußere Einflüsse und verringern so das Risiko von Ausfallzeiten und kostspieligen Reparaturen.



## ◀ Kabinenkonstruktion

Die Kabinenkonstruktion der HX A-Serie besteht aus integral geschweißtem, hochfestem Stahl mit geringer Belastung, um die Anforderungen der ROPS-, TOPS- und FOG-Zertifizierung zu erfüllen.

- **ROPS:** Roll-Over Protective Structures / Überrollschutz ISO12117-2
- **TOPS:** Tip-Over Protective Structure / Umkippschutz EN13531
- **FOG:** Falling Object Guard / Schutz vor herabfallenden Gegenständen, ISO10262 Stufe 2

## ▶ Diebstahlschutzsystem

Das System verfügt über einen passwortgeschützten Zündschlüssel, um zu verhindern, dass der Motor ohne den richtigen Schlüssel gestartet werden kann. Zusätzlich gibt es einen optionalen GPS-Tracker (Hi Mate), mit dem Sie die Maschine im Falle eines Diebstahls schnell lokalisieren können.





# DER NEUE STANDARD IN WARTUNGS FREUNDLICHKEIT & TELEMATIK

Der wahre Wert der Maschinen der HX A-Serie liegt in ihrer Langlebigkeit mit robusten Strukturen und Anbaugeräten sowie dem einfachen Zugang für die Wartung und den langen Wartungsintervallen. Modernste Telematik ermöglicht Besitzern und Bedienern den Zugriff auf wichtige Maschineninformationen an Bord und aus der Ferne.

## Für einfache Wartung konstruiert

Unsere Maschinen verfügen über weit zu öffnende Zugangsklappen. Diese Bleche bieten reichlich Platz, damit Sie die wichtigsten Komponenten leicht erreichen und warten können.

## Optimierte Hydraulikschlauchführung

Unsere neue Auslegerkonstruktion gewährleistet, dass die Hydraulikschläuche im Inneren des Auslegers verlegt sind, um Beschädigungen bei der Arbeit zu vermeiden und die Sicherheit und Langlebigkeit zu erhöhen.



## Wartung des Stützschildzylinders

Die Anschlüsse am Fahrgestell ermöglichen einen einfachen Austausch der Schläuche, was die Wartung und Instandhaltung erleichtert.

## Hi MATE

Bequem, einfach und wertvoll. Damit unsere Kunden stets vom bestmöglichen Service und Produktsupport profitieren, basiert das Maschinenpark-Fernmanagementsystem Hi MATE von Hyundai auf der GPS-Satellitentechnologie.

### Produktivitätssteigerung

Durch die Bereitstellung von Informationen wie Betriebsstunden und Standzeiten spart Hi MATE Ihnen Geld und steigert die Produktivität. Service-Benachrichtigungen ermöglichen eine bessere Wartungsplanung.

### Überwachen Sie Ihre Maschinen

Die Echtzeit-Standortinformationen von Hi MATE ermöglichen eine bequeme Fernüberwachung Ihrer Maschinen über die Hi MATE-Website oder die mobile App.

### Erhöhte Sicherheit

Schützen Sie Ihre Maschine gegen Diebstahl oder unbefugte Benutzung. Die Geofencing-Alarme von Hi MATE benachrichtigen Sie automatisch, wenn eine Maschine eine vorgegebene Zone verlässt.

### Mobile Fleet-App

Unsere neue Mobil-App bietet Ihnen alle Informationen, die Sie benötigen, um Ihre Ausrüstung effizienter und wirtschaftlicher zu betreiben. Sie wurde für die Maschinenparkverwaltung optimiert und liefert auf der Grundlage der Telematik-Technologie Erkenntnisse über den Zustand Ihrer Maschinen, damit diese stets mit maximaler Leistung arbeiten.



### Für Ihre Absicherung

Die Original-Ersatz- und Zubehörteile von Hyundai sind darauf ausgelegt, die optimale Leistungsfähigkeit Ihrer Maschine aufrechtzuerhalten und sind innerhalb von 24 Stunden über unser Händlernetz lieferbar. Die Standard- und erweiterten Garantieprogramme von Hyundai geben Ihnen Sicherheit und die volle Kontrolle über Ihre Betriebskosten.





# HX17A Z / HX19A TECHNISCHE DATEN

TECHNISCHE DATEN		HX17A Z	HX19A
Einsatzgewicht	kg	1.850	1.885 / 2.020
<b>MOTOR</b>		<b>HX17A Z</b>	<b>HX19A</b>
Hersteller		Kubota	Kubota
Modell		D902	D902
Typ		Vertikaler, wassergekühlter 4-Takt-IDI-Dieselmotor	Vertikaler, wassergekühlter 4-Takt-IDI-Dieselmotor
Emissionsnorm		EU-Stufe V (Tier 4 final)	EU-Stufe V (Tier 4 final)
Brutto	PS (kW)/rpm	16,2 (12,1) / 2.400	16,2 (12,1) / 2.400
Netto	PS (kW)/rpm	16,0 (11,9) / 2.400	16,0 (11,9) / 2.400
Spitzendrehmoment	Nm/rpm	54,6 / 1.900	54,6 / 1.900
Anz. Zylinder		3	3
Bohrung x Hub	mm	72 x 73,6	72 x 73,6
Hubraum	cm <sup>3</sup>	898	898

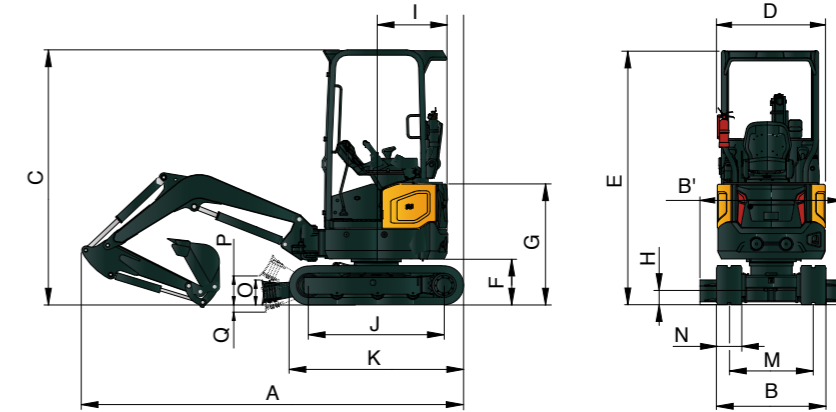
HYDRAULIKSYSTEM		HX17A Z	HX19A
Pumpentyp		Tandem-Axialkolbenpumpen mit variabler Fördermenge	Tandem-Axialkolbenpumpen mit variabler Fördermenge
Max. Druck	kgf/cm <sup>2</sup>	210 (2.990)	210 (2.990)
Max. Durchflussmenge	l/min	2 x 17,3 + 10,4	2 x 17,3 + 10,4
Zusatzkreis- durchfluss (2-Wege)	l/min	277	277
Fassungsvermögen des Kraftstofftanks	L	19,5 (5,2)	21,3 (5,6)
Kapazität des Hydrauliksystems (Tank/System)	L	12,1 (3,2)	20 (5,3)

LEISTUNGSFÄHIGKEIT		HX17A Z	HX19A
Tieflöffelbrechkraft (ISO)	kN (kgf)	16 (1.664)	16 (1.664)
Löffelausreibkraft (ISO)	kN (kgf)	9 (933)	9 (933)
Fahrgeschwindigkeit (hoch/niedrig)	km/h	4,1 / 2,2	3,7 / 2,1
Traktionskraft	kg	1.420	1.441
Schwenkgeschwindigkeit	U/min.	9,16	9,21

WICHTIGE TECHNISCHE DATEN		HX17A Z	HX19A
Auslegerlänge	m	1,75	1,75
Löffelstiellänge	m	1,03 / 1,23	1,03 / 1,23
Löffelfassungsvermögen, std. SAE	m <sup>3</sup>	0,04	0,04
Schwenkradius des Auslegers - links/rechts	Grad	55° / 59°	55° / 59°
Breite der Gummiraupenketten	mm	230	230
Bodendruck (Schutzdach/Kabine)	kgf/cm <sup>2</sup>	0,31	0,31 / 0,34
<b>Geräuschpegel</b>			
Außengeräuschpegel (2000/14/EG - ISO 6395:2008) Lwa	dB(A)	93	92
Innengeräuschpegel (ISO 6396:2008) Lpa	dB(A)	K./A.	75,3

# HX17A Z / HX19A ABMESSUNGEN UND ARBEITSBEREICH

## ABMESSUNGEN DER MASCHINE



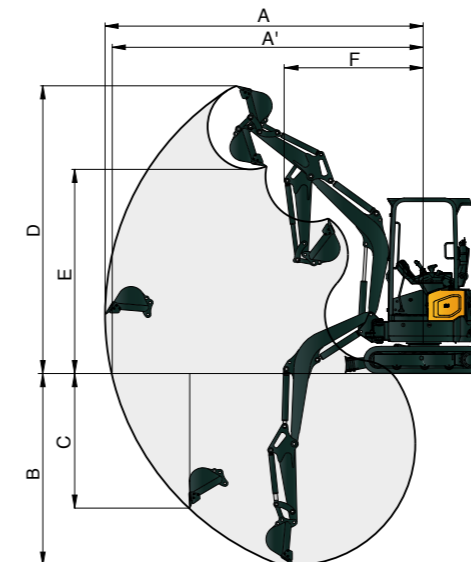
Maßeinheit: mm

	HX17A Z	HX19A
	1,75 m Ausleger, 1,03 m Löffelstiel	1,75 m Ausleger, 1,03 m Löffelstiel, Kabine
A	3.531 (3.528)	3.837 (3.835)
B	994-1.290	994-1.290
B'	1.294	1.294
C	2.320	2.275
D	980	980
F	415	415
G	1.095	1.240
H	150	150
I	645	1.065

	HX17A Z	HX19A
	1,75 m Ausleger, 1,03 m Löffelstiel	1,75 m Ausleger, 1,03 m Löffelstiel, Kabine
J	1.230	1.230
K	1.580	1.580
M	764-1.060	764-1.060
N	230	230
O	225	225
P	183	183
Q	222	222

## ARBEITSBEREICH

Maßeinheit: mm



	HX17A Z		HX19A	
Auslegerlänge	1.750		1.750	
Löffelstiellänge	1.030	1.230	1.030	1.230
A	3.910	4.100	3.940	4.130
A'	3.820	4.010	3.850	4.040
B	2.240	2.440	2.340	2.540
B'	1.600	1.880	1.740	2.000
C	1.750	1.940	1.840	2.020
D	3.730	3.870	3.470	3.585
E	2.670	2.810	2.440	2.550
F	1.580	1.645	1.725	1.760

# HX17A Z HUBLEISTUNG

Über Front Seitlich oder 360 Grad

# HX19A HUBLEISTUNG

Über Front Seitlich oder 360 Grad

## HX17A Z

1,75 m Ausleger, 1,03 m Löffelstiel, ausgestattet mit 180 kg Gegengewicht

Hubpunkthöhe m	Stützschild	Hebepunktradius												Bei max. Reichweite				
		2,0 m				2,5 m				3,0 m				Fassungsvermögen		Reichweite		
		Ab	Auf	Ab	Auf	Ab	Auf	Ab	Auf	Ab	Auf	Ab	Auf	Ab	Auf	Ab	Auf	m
3,0 m	kg	*390	*390	*390	*390									*410	*410	*410	*410	2,18
2,5 m	kg					*370	*370	*370	360					*350	320	330	300	2,74
2,0 m	kg	*380	*380	*380	*380	*380	370	380	350	*390	270	280	260	*330	260	270	250	3,07
1,5 m	kg	*510	*510	*510	490	*440	360	370	340	*400	270	280	260	*330	230	240	220	3,27
1,0 m	kg	*690	490	500	460	*520	350	360	330	*440	260	270	250	*340	220	230	210	3,36
0,5 m	kg	*830	470	480	440	*590	340	340	320	*470	260	260	250	*370	220	220	210	3,36
0,0 m	kg	*880	460	460	430	*630	330	340	310	*490	250	260	240	*410	230	230	220	3,26
0,5 m	kg	*850	450	460	420	*620	330	330	310	*460	250	260	240	*440	250	250	240	3,05
1,0 m	kg	*740	460	470	430	*530	330	340	310					*450	300	300	280	2,70
1,5 m	kg	*480	470	480	440									*430	*430	*430	410	2,11

1,75 m Ausleger, 1,23 m Löffelstiel, ausgestattet mit 260 kg Gegengewicht

Hubpunkthöhe m	Stützschild	Hebepunktradius												Bei max. Reichweite				
		2,0 m				2,5 m				3,0 m				Fassungsvermögen		Reichweite		
		Ab	Auf	Ab	Auf	Ab	Auf	Ab	Auf	Ab	Auf	Ab	Auf	Ab	Auf	Ab	Auf	m
3,0 m	kg													*320	*320	*320	*320	2,50
2,5 m	kg					*310	*310	*310	*310					*280	*280	*280	*280	2,98
2,0 m	kg					*330	*330	*330	*330	*340	310	310	290	*270	260	*270	250	3,28
1,5 m	kg	*420	*420	*420	*420	*390	*390	*390	380	*370	300	310	290	*270	240	240	230	3,47
1,0 m	kg	*600	550	560	520	*470	390	400	370	*410	300	300	280	*350	230	230	220	3,55
0,5 m	kg	*770	520	530	490	*550	380	380	350	*450	290	290	270	*370	230	230	220	3,55
0,0 m	kg	*860	510	510	470	*610	360	370	340	*480	280	290	270	*330	230	230	220	3,45
0,5 m	kg	*860	500	510	470	*620	360	370	340	*470	280	280	260	*390	250	250	240	3,26
1,0 m	kg	*790	500	510	470	*570	360	370	340					*420	290	290	270	2,95
-2,0 m	kg	*610	510	520	480									*420	380	390	360	2,44

1. Hubleistungen basieren auf ISO 10567.

2. Die Hublast der Serie HX A darf auf festem, ebenem Untergrund maximal 75 % der Kipplast der Maschine bzw. 87 % der gesamten hydraulischen Hubkraft betragen.

3. Der Hebepunkt ist der Befestigungsbolzen der Löffelschwenkfunktion am Löffelstiel (ohne Löffelgewicht).

4. (\*) gibt die Lastbegrenzung durch die hydraulische Leistung an.

5. Achtung: Bitte beachten Sie die lokalen Vorschriften und Anweisungen für Hebearbeiten.

## HX19A

1,75 m Ausleger, 1,03 m Löffelstiel, ausgestattet mit 65 kg Gegengewicht, Kabine

Hubpunkthöhe m	Stützschild	Hebepunktradius												Bei max. Reichweite				
		2,0 m				2,5 m				3,0 m				Fassungsvermögen		Reichweite		
		Ab	Auf	Ab	Auf	Ab	Auf	Ab	Auf	Ab	Auf	Ab	Auf	Ab	Auf	Ab	Auf	m
2,5 m	kg					*370	*370	*370	*370					*350	*350	*350	*350	2,77
2,0 m	kg					*380	*380	*380	*380	*390	350	350	330	*330	*330	*330	310	3,10
1,5 m	kg	*510	*510	*510	*510	*440	*440	*440	430	*410	350	350	330	*330	300	300	280	3,30
1,0 m	kg	*700	620	620	580	*520	440	450	420	*440	340	340	320	*340	280	290	270	3,39
0,5 m	kg	*850	590	600	560	*600	430	440	410	*480	330	340	320	*370	280	280	270	3,39
0,0 m	kg	*910	580	590	550	*640	420	430	400	*490	330	330	310	*410	290	290	280	3,29
0,5 m	kg	*870	580	590	540	*630	420	430	400	*470	330	330	310	*440	320	320	300	3,08
1,0 m	kg	*760	580	590	550	*540	420	430	400					*450	380	380	360	2,73
1,5 m	kg	*500	*500	*500	*500									*430	*430	*430	*430	2,14

1,75 m Ausleger, 1,23 m Löffelstiel, ausgestattet mit 65 kg Gegengewicht, Kabine

Hubpunkthöhe m	Stützschild	Hebepunktradius												Bei max. Reichweite								
		2,0 m				2,5 m				3,0 m				Fassungsvermögen		Reichweite						
		Ab	Auf	Ab	Auf	Ab	Auf	Ab	Auf	Ab	Auf	Ab	Auf	Ab	Auf	Ab	Auf	m				
3,0 m	kg					*350	*350	*350	*350									*320	*320	*320	*320	2,53
2,5 m	kg									*290	*290	*290	*290					*280	*280	*280	*280	3,01
2,0 m	kg									*340	*340	*340	330					*270	*270	*270	*270	3,31
1,5 m	kg					*390	*390	*390	*390	*370	350	350	330					*270	*270	*270	260	3,50
1,0 m	kg	*620	*620	*620	590	*480	440	450	420	*410	340	340	320	*370	270	270	250	*270	260	260	240	3,58
0,5 m	kg	*790	590	600	560	*560	430	430	410	*450	330	330	310	*390	260	270	250	*290	250	260	240	3,58
0,0 m	kg	*880	580	580	540	*620	420	420	390	*480	320	330	310					*330	260	270	250	3,48
0,5 m	kg	*890	570	580	530	*630	410	420	390	*480	320	330	300					*390	280	290	270	3,29
1,0 m	kg	*810	570	580	540	*580	410	420	390									*420	330	330	310	2,98
1,5 m	kg	*620	580	590	550													*420	*420	*420	410	2,47
-2,0 m	kg																	*290	*290	*290	*290	1,45

1. Hubleistungen basieren auf ISO 10567.

2. Die Hublast der Serie HX A darf auf festem, ebenem Untergrund maximal 75 % der Kipplast der Maschine bzw. 87 % der gesamten hydraulischen Hubkraft betragen.

3. Der Hebepunkt ist der Befestigungsbolzen der Löffelschwenkfunktion am Löffelstiel (ohne Löffelgewicht).

4. (\*) gibt die Lastbegrenzung durch die hydraulische Leistung an.

5. Achtung: Bitte beachten Sie die lokalen Vorschriften und Anweisungen für Hebearbeiten.

# HX17A Z / HX19A

## STANDARD-/SONDERAUSSTATTUNG

MODELL	HX17A Z	HX19A
Mechanisch gesteuerter Motor	•	•
Doppelement-Luftfilter	•	•
Wasserabscheider mit Filter	•	•
<b>HYDRAULIKSYSTEM</b>		
Open-Center Hydrauliksystem	•	•
Zwei Geschwindigkeiten mit Auto-Shift	•	•
Druckspeicher	•	•
Proportionale Steuerung der Anbaugerät	□	□
1-Weg-Zusatzkreis Hydraulikleitung für Brecher	•	•
2-Weg-Zusatzkreis Hydraulikleitung für Greifer	•	•
Hydraulikfluss einstellbar im Kabinenmonitor	•	•
<b>KABINE &amp; SCHUTZDACH</b>		
Schutzdach	•	□
Kabine mit Heizung		•
ROPS (Roll-Over Protective Structure / Überrollschutz)	•	•
TOPS (Tip-Over Protective Structure / Kippschutzstruktur)	•	•
OPG (Operator Protective Guard – Bediener-Schutzdach)	•	•
FOG (Falling Object Guard / Schutz vor herabfallenden Gegenständen)	□	□
Einstellbarer gefederter Sitz	•	•
Sicherheitsgurt mit Warnung	•	•
Fahrhebel	•	
Fahrhebel mit Fußpedalen		•
Frontscheibenhub mit Gasfedern		•
Fahralarm	•	•
LED-Rundleuchte	□	□
5" Digitaler Cluster IP68 wasser- und staubdicht	•	•
MP3-Radio mit USB		•
12V-Steckdose	•	•
Seiten- und Rückspiegel	•	•
<b>ARBEITSAUSRÜSTUNG</b>		
Auslegerschwenkfunktion	•	•
Optional langer Löffelstiel	□	□
Schnellwechslerleitung	□	□
Zusatz-Gegengewicht	□	
Sicherheitsventil am Stützschildzylinder	•	•
Fahr- und Schwenkmotor mit Scheibenbremse	•	•
1 LED-Arbeitsleuchte am Ausleger	•	•
2 LED-Arbeitsleuchten an Kabine		□
Ausfahrbares Kettenlaufwerk mit verstellbarem Schild	•	•
Gummiraupenkette	•	•
Hi MATE Telematiksystem	□	□

- Seriennäßig
- Optional

\* Serien- und Sonderausstattung kann variieren. Weitere Informationen erhalten Sie bei Ihrem Hyundai-Händler. Die Maschine kann entsprechend den internationalen Standards variieren.

\* Auf den Fotos können in Ihrer Region nicht erhältliche Anbaugeräte und Sonderausstattung abgebildet sein.

\* Änderungen an Materialien und technischen Daten vorbehalten.



# HYUNDAI



HD Hyundai Construction Equipment Europe nv, Hyundailaan 4,  
3980 Tessenderlo, Belgien. Tel.: (32) 14-56-2200, Fax: (32) 14-59-3405

Die technischen Daten und das Design können ohne vorherige Ankündigung  
geändert werden. Abbildungen von Produkten von Hyundai Construction  
Equipment Europe können Sonderausstattung zeigen.

**BEREIT, IHRE WELT ZU VERÄNDERN?**

Wenden Sie sich an Ihren Hyundai-Händler.  
[hyundai-ce.eu/en/dealer-locator](https://hyundai-ce.eu/en/dealer-locator)