

HW65A

MOBIELE GRAAFMACHINE



Brutovermogen
48,5 kW (65,9 pk) bij 2400 omw/min

Bakinhoud
0,07 tot 0,18 m³

Bedrijfgewicht
6065 tot 6485 kg

PRODUCTIVITEIT & PRESTATIES

De zeer efficiënte Stage V-motor van HD Hyundai verbetert de brandstofzuinigheid, maar levert toch ongeëvenaarde prestaties met geringe geluids- en trillingsniveaus. En dankzij zijn geoptimaliseerde ontwerp en contragewicht biedt de HW65A de beste werkstabiliteit in zijn klasse.

Meer efficiëntie

De nieuwe HD Hyundai-motor verbetert de brandstofzuinigheid met 6% in vergelijking met het vorige model, terwijl hij het hoogste koppel heeft in zijn klasse. En omdat de motor uitgerust is met DOC + DPF, zijn er geen extra additieven nodig.



STAGE V De krachtige Stage V-gecertificeerde DM02V-motor van HD Hyundai levert 66 pk en een maximumkoppel van 248 Nm.



Optimaal contragewicht

De hefkracht is enorm toegenomen door een zwaar contragewicht te installeren. Dat biedt ook de beste werkstabiliteit in zijn klasse.

Verbeterd luchtrooster in de motorkap

Door het luchtrooster in de motorkap met 76% te vergroten, is de motorkoeling en de duurzaamheid verbeterd en is het lawaai gereduceerd.

Gebruik van versterkte bussen

De duurzaamheid is verbeterd door het toepassen van gedimplede bussen bij de giekpennen.

Volledige duurzaamheid

Een tweelaags luchtfilter beschermt de motor tegen stof, wat het vervangingsinterval van het luchtfilter en de duurzaamheid van de motor optimaliseert.

Een 4-weg hydraulische leiding biedt meer mogelijkheden voor de operator, waardoor meer hulpstukken kunnen worden gebruikt.



6%
VERBETERDE
BRANDSTOFZUINIGHEID

Gebouwd voor zwaar werk

De HW65A is ontworpen voor ruwe werkomgevingen, afschermingen bij dozer, giek en motorkap bieden extra bescherming.

Dubbele banden mogelijk

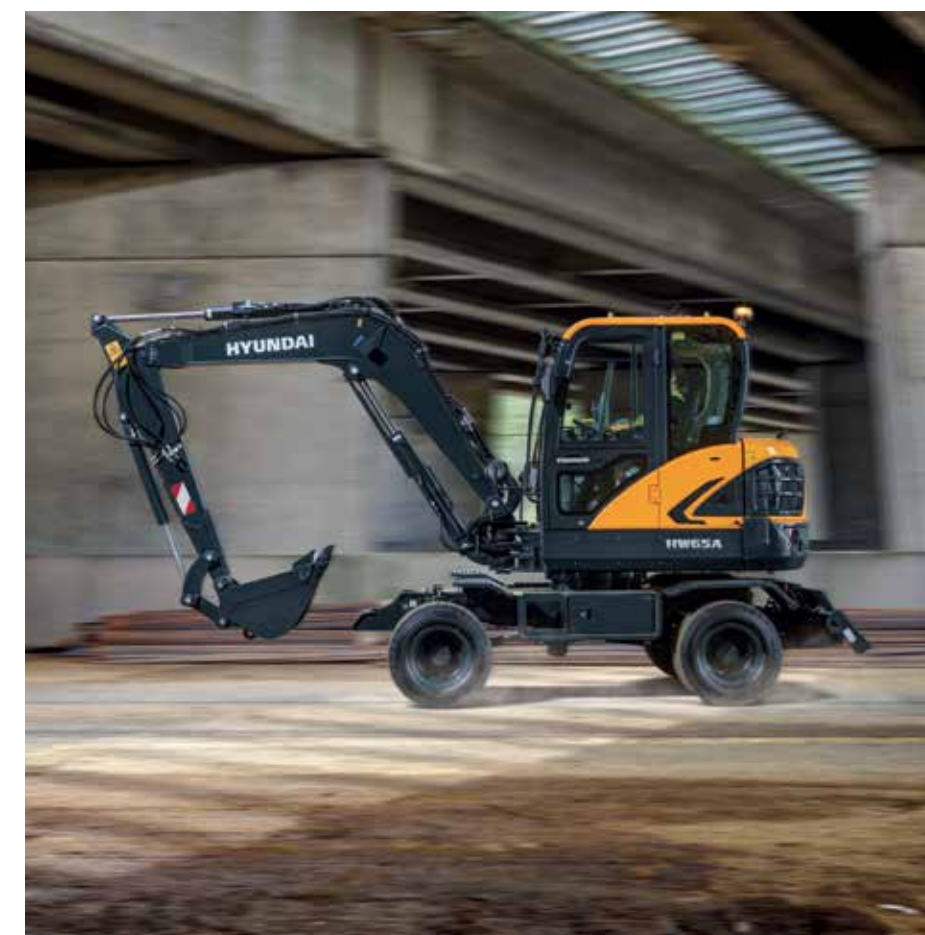
De HW65A kan worden voorzien van dubbele banden, waardoor de machine nog stabiel wordt. En met een maximale breedte van 2100 mm kan de machine met dubbele banden nog steeds gemakkelijk worden vervoerd.

Optimale plaatsing van de hydraulische leidingen

De hydraulische leidingen zijn bovenop de giek geplaatst, om schade te voorkomen wanneer in smalle sleuven wordt gewerkt.

Naadloze prestaties

Door alles in eigen beheer te ontwerpen, heeft HD Hyundai de perfecte synergie gecreëerd tussen motor en machine, met een lager geluids- en trillingsniveau wat het comfort voor de operator vergroot.



COMFORT & GEBRUIKSGEMAK

In de nieuwe HW65A gaan comfort en efficiëntie hand in hand. De standaard proportionele joysticks verbeteren de bediening terwijl het nieuwe 7"-instrumentenpaneel een diagnose van uw machine zo gemakkelijk mogelijk maakt. Meer ruimte, beter zicht en verbeterde eigenschappen zorgen ervoor dat de operator van een comfortabele werkomgeving kan genieten.

Intelligent & breed instrumentenpaneel

De nieuwe indeling verbetert het comfort en de productiviteit van de operator dankzij meer ruimte, beter zicht en nieuwe hulpmiddelen.

✓ Nieuw instrumentenpaneel met 7"-touchscreen

Het nieuwe instrumentenpaneel maximaliseert de productiviteit van de operator door geïntegreerde, gemakkelijke toegang tot alle noodzakelijke informatie, van de buitentemperatuur tot de vermogensstanden en de hydraulische instellingen, op een zeer goed afleesbaar scherm.



↗ Comfort in elk weertype

De standaard airconditioning is verbeterd aan voor- en achterzijde, terwijl een instelbare, verwarmbare stoel met 3 niveaus voor maximaal comfort zorgt.

Proportionele joysticks A

De standaard proportionele joysticks verbeteren de bedienbaarheid van uw machine en uw hulpstukken enorm.

Soepele bediening

Er is een beproefde RCV-hendel (remote control valve) van hoge kwaliteit toegevoegd om de bediening te verbeteren en waarmee u de instellingen aan uw wensen kunt aanpassen, zoals de aanbouwddeelbediening.

Bluetooth-radio B

Handig geplaatste radio met handsfree audiofuncties.



↖ Startdrukknop

Een innovatieve machine vereist handige, moderne functies zoals een startdrukknop met start & stop-functie, plus extra USB-poorten.

VEILIGHEID

De graafmachines van HD Hyundai voldoen niet alleen aan de vereiste veiligheidsnormen, maar overtreffen die zelfs. De HW65A beschikt standaard over verschillende veiligheidsvoorzieningen, zoals automatische veiligheidsvergrendelingen op giek-, arm- en dozerbladcilinder, terwijl een achteruitrijcamera garant staat voor een zo veilig mogelijke werkomgeving.

Maximaal zicht

Zicht is van het grootste belang tijdens het werk. Daarom kan de HW65A optioneel worden uitgerust met een achteruitrijcamera.



Achteruitrijcamera voor verhoogde veiligheid



Ledlampen

Voor extra veiligheid worden ledlampen gebruikt in alle werkklampen, waarbij de werkklampen op de giek verzonken zijn, zodat schade tijdens het werk wordt voorkomen.

Waarschuwingsalarm veiligheidsgordel

Als de veiligheidsgordel niet ingestoken is wanneer de contactsleutel wordt gedraaid, wordt een alarm geactiveerd met een continu zichtbare waarschuwing.

Automatische vergrendeling

De automatische vergrendeling voorkomt ongewenste bediening omdat de graafmachine niet alleen met de RCV-hendel wordt bediend.



ONDERHOUD & TELEMATICA

De HW65A is ontworpen om eenvoudige dagelijkse inspecties van alle belangrijke onderdelen en snel, eenvoudig onderhoud te faciliteren. Alle onderdelen zijn vanaf maaiveldniveau bereikbaar via motorkapluiken die extra breed openen.



Optimale plaatsing van de filters

Grote motorkap en gemakkelijke toegang vanaf maaiveldniveau voor dagelijkse controles en filters.

Versterkte bussen

Gedimplede bussen op de giekpennen vergroten de duurzaamheid en verlengen het smeerinterval van de machine.

Voorzien van gereedschapskist

Vergrote opbergruimte met extra gereedschapskist.

Dubbele luchtfilters

Dubbele luchtfilters zorgen voor extra filtratie wat een maximale motorlevensduur garandeert en lange onderhoudsintervallen.

Wij houden u in bedrijf

De originele HD Hyundai-onderdelen en accessoires zijn ontwikkeld om uw machine continu met optimale prestaties te laten werken dankzij de 24-uurs levering binnen ons dealernetwerk. De standaard en uitgebreide garantieprogramma's van HD Hyundai bieden u gemoedsrust en volledige controle over uw bedrijfskosten.



Hi MATE

Het is gemakkelijk, eenvoudig en waardevol. Hi MATE, het beheersysteem op afstand van HD Hyundai maakt gebruik van GPS-satelliettechnologie om klanten de hoogst mogelijke onderhouds- en productondersteuning te bieden.

Verhoog de productiviteit

Hi MATE bespaart u geld en verbetert uw productiviteit door informatie als bedrijfsuren, stationaire tijd en brandstofverbruik beschikbaar te maken. Dankzij de servicewaarschuwingen kan onderhoud beter worden gepland.

Beheer uw machines

De realtime locatiegegevens van Hi MATE maken een moeiteloos beheer van uw materieel mogelijk via de Hi MATE-website of de mobiele app.

Verbeter de veiligheid

Bescherm uw materieel tegen diefstal of ongeoorloofd gebruik. Dankzij de geofencing-waarschuwingen van Hi MATE ontvangt u automatisch een melding wanneer een machine een vooraf bepaalde zone verlaat.

Mobile Fleet-app

Onze nieuwe mobiele app levert alle informatie die u nodig hebt om uw materieel efficiënt en rendabel te beheren. De app is geoptimaliseerd voor wagenparkbeheer, biedt inzicht in de gezondheid op basis van telematische technologie om uw machines op maximaal vermogen te laten werken.



HW65A SPECIFICATIES

SPECIFICATIES	HW65A
MOTOR	
Producent/model	HCE / DM02VB (D24)
Type	Elektronisch geregelde viertakt-turbodieselmotor met intercooler
Brutovermogen bij 2400 omw/min	48,5 kW (65,9 pk)
Nettovermogen bij 2400 tpm	47 kW (63,9 pk)
Max. vermogen bij 2400 omw/min	48,5 kW (65,9 pk)
Maximumkoppel	248 Nm
Cilinderinhoud	2392 l
Startmotor	12 V x 2,5 kW
Dynamo	13,5 V - 90 A

HYDRAULISCH SYSTEEM	
Hydraulisch open systeem met twee hydraulische pompen	

HOOFDPOMP	
Type	Twee axiale plunjerpompen met variabel volume
Max. debiet	2 x 60 l/min

VOORDRUKPOMP	
Type	Twee tandwielpompen (voordruk + zwenking, draaien, dozer)
Max. debiet	38,9 + 9,5 l/min

HYDRAULISCHE MOTOREN	
Rijmotor	Axiale plunjermotor met variabel volume
Zwenking	Axiale plunjerpomp met automatische rem

INSTELLING ONTLASTKLEP	
Werktuigcircuits	220 kgf/cm ² (3130 psi)
Rijmotor	235 kgf/cm ² (3350 psi)
Zwenkcircuit	230 kgf/cm ² (3280 psi)
Voordrukcircuit	30 kgf/cm ² (426 psi)

HYDRAULISCHE CILINDERS		
Aantal cilinders boring x slag	Giek:	1-110 x 715 mm
	Arm:	1-90 x 850 mm
	Bak:	1-80 x 660 mm
	Blad:	2-110 x 224 mm

RIJDEN & REMMEN	
Aandrijvingsmethode	Tweetraps powershift-transmissie met hydrostatische vierwielrij-aandrijvingsmotor en parkeerrem
Max. trekkracht trekstang	3042 kgf
Max. rijnsnelheid (hoog/laag)	11 km/u - 32 of 20 km/u
Klimvermogen	30° (58%)
Parkeerrem	Natte lamellenrem

JOYSTICKS EN SCHAKELAARS	
Met voordruk aangestuurde joysticks, stuurwiel en voetpedalen voor moeiteloze bediening.	

Voordrukregeling	Twee joysticks met een veiligheidshendel (links): zwenken en arm, (rechts): giek en bak
Gasklepbediening	Elektrisch, draaiknopype

AS & WIELEN	
Vierwielaandrijving met differentieel. De volledig zwevende vooras wordt ondersteund door een middenpen voor pendelen. De achteras is vast aan de onderwagen bevestigd. Pendelvergrendeling (plunjervergrendeling) voor veilig gebruik.	
Enkele banden	12,0 x 16,5-12PR
Dubbele banden	7,00 X 15-16PR

BESTURING	
Het hydraulisch geregelde orbitrol-systeem bedient de voorwielen via stuurscilinders	
Min. draaicirkel	5450 mm (enkele/dubbele banden)

SPECIFICATIES	HW65A
ZWENKSYSTEEM	
Zwenkmotor	Axiale zuigermotor met vaste overbrenging
Zwenkoverbrenging	2-traps planetair
Smering zwenklager	Vetbad
Zwenkrem	Natte lamellenrem
Zwenksnelheid	8,3 omw/min

INHOUDEN	
	liter
Brandstoftank	125
Motoroelvlloeistof	11
Motorolie	8,6
Zwenkinrichting	1,5
Eindoverbrenging	1
Hydraulisch systeem (inclusief tank)	120
Hydraulische tank	70

ONDERWAGEN	
Stijf, gelast frame, bescherming van transmissie en achterdifferentieel, zwaar uitgevoerde assen voor dubbele banden.	
Dozerblad	
Breedte x hoogte:	1925 x 350 mm
Max. hefhoogte boven maaiveldniveau:	430 mm
Max. diepte onder maaiveldniveau:	154 mm

BEDRIJFSGEWICHT	
Bedrijfsgewicht, inclusief monogiek van 3000 mm, bak gevuld volgens SAE-norm 0,18 m ³ , smeermiddel, koelvloeistof, volle brandstoftank, volle hydraulische tank en alle standaarduitrusting.	

Uitrustingsopties	Bedrijfsgewicht			
Standaard arm (1,60 m)	•	•	•	•
Lange arm (1,90 m)			•	•
Standaard contragewicht (210 kg)	•	•	•	•
Extra contragewicht (330 kg)			•	•
Enkele banden	•	•	•	•
Dubbele banden		•	•	•
Machinengewicht (kg)	6065	6355	6195	6485

GELUIDSNIVEAU	
Extern geluidsniveau (2000/14/EC - ISO 6395:2008) LWA	99 dB (alleen EU)
Intern geluidsniveau (ISO 6395:2008) LPA	78 dB

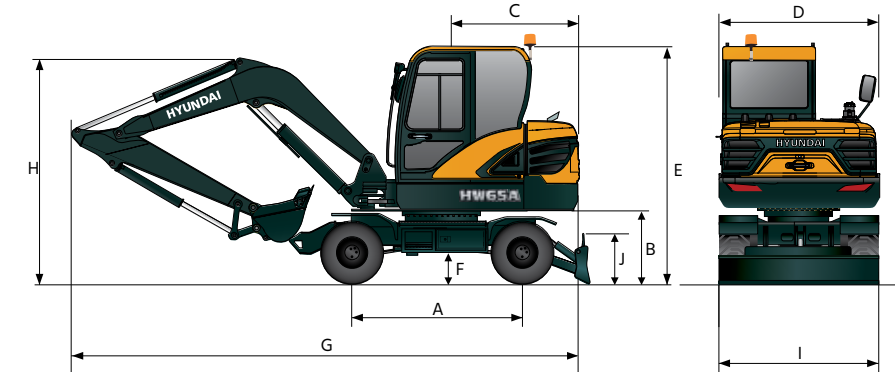
AIRCONDITIONINGSYSTEEM	
Het airconditioningsysteem bevat gefluoreerd broeikasgaskoudemiddel R134a (aardopwarmingsvermogen = 1430). Het systeem bevat 0,65 kg koudemiddel wat gelijk is aan 0,93 ton CO ₂ .	

GRAAFKRACHT				
Giek	Lengte	mm	3000	
Arm	Lengte	mm	1600	1900
Graafkracht bak	SAE	kN	37	37
		kgf	3763	3763
	ISO	kN	42	42
		kgf	4292	4292
Uitbreekkracht arm	SAE	kN	27	24
		kgf	2779	2476
	ISO	kN	28	25
		kgf	2886	2591

HW65A AFMETINGEN & WERKBEREIK

AFMETINGEN HW65A MET MONOGIEK

Monogiek van 3,0 m, arm van 1,6 m of 1,9 m, dozer achter



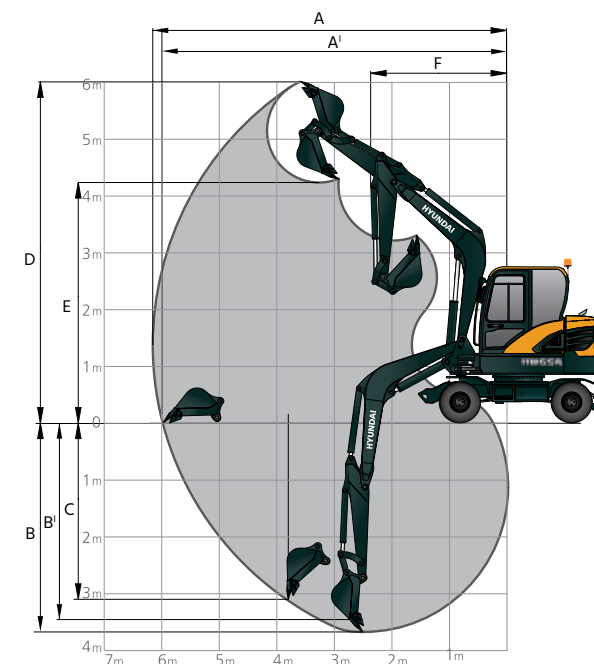
Eenheid: mm

A	Wielbasis	2100
B	Bodemvrijheid van de bovenwagen	1000
C	Zwenkradius achterzijde	1680
D	Totale breedte bovenwagen	1925
E	Totale hoogte van de cabine	2905
F	Min. bodemvrijheid	315

Giek	Gieklengte	3000	
Armlengte		1600	1900
	Totale lengte	6200	6060
H	Totale lengte van de giek	2800	3070
I	Totale breedte (dubbele banden)	1925 (2100)	
J	Hoogte van het blad	350	

HW65A WERKBEREIK

Eenheid: mm



Giek	Gieklengte	3000	
Armlengte		1600	1900
	A	Max. graafbereik	6150
A'	Max. graafbereik (grond)	5950	6250
B	Max. graafdiepte	3490	3790
B'	Max. graafdiepte (op 8ft-diepte)	3100	3440
C	Max. verticale muurgraafdiepte	3950	3320
D	Max. graafhoogte	6045	6260
E	Max. kiephoogte	4290	4490
F	Min. zwenkradius	2380	2410

HW65A HEFCAPACITEIT

Waarde over voorkant Waarde over zijkant of 360 graden gedraaid

HW65A

Giek van 3,0 m, arm van 1,6 m, uitgerust met contragewicht van 210 kg en dubbele banden

Hoogte hefpunt m	Radius hefpunt																Bij. max. bereik							
	2,0 m				3,0 m				4,0 m				5,0 m				Capaciteit		Bereik					
																			m					
Dozerblad	Omlaag	Omhoog	Omlaag	Omhoog	Omlaag	Omhoog	Omlaag	Omhoog	Omlaag	Omhoog	Omlaag	Omhoog	Omlaag	Omhoog	Omlaag	Omhoog	Omlaag	Omhoog						
5,0 m	kg																		*1310	*1310	*1310	*1310	3,48	
4,0 m	kg																							
3,0 m	kg																							
2,0 m	kg																							
1,0 m	kg																							
0,0 m	kg	*1890	*1890	*1890	*1890																			
-1,0 m	kg	*3690	*3690	*3690	3150	*2640	*2640	1900	1640	*1810	*1810	1260	1090											
-2,0 m	kg	*3170	*3170	*3170	*3170	*2020	*2020	1940	1680															

Giek van 3,0 m, arm van 1,9 m, uitgerust met contragewicht van 330 kg en dubbele banden

Hoogte hefpunt m	Radius hefpunt																Bij. max. bereik									
	1,0 m				2,0 m				3,0 m				4,0 m				5,0 m				Capaciteit		Bereik			
																									m	
Dozerblad	Omlaag	Omhoog	Omlaag	Omhoog	Omlaag	Omhoog	Omlaag	Omhoog	Omlaag	Omhoog	Omlaag	Omhoog	Omlaag	Omhoog	Omlaag	Omhoog	Omlaag	Omhoog	Omlaag	Omhoog	Omlaag	Omhoog	Omlaag	Omhoog		
5,0 m	kg																									
4,0 m	kg																									
3,0 m	kg																									
2,0 m	kg																									
1,0 m	kg																									
0,0 m	kg																									
-1,0 m	kg	*2230	*2230	*2230	*2230	*3190	*3190	*3190	*3190	*2730	*2730	2000	1720	*1870	*1870	1320	1150									
-2,0 m	kg	*3580	*3580	*3580	*3580	*3670	*3670	*3670	3360	*2280	*2280	2020	1750	*1450	*1450	1340	1180									

Giek van 3,0 m, arm van 1,6 m, uitgerust met contragewicht van 210 kg en enkele banden

Hoogte hefpunt m	Radius hefpunt																Bij. max. bereik									
	2,0 m				3,0 m				4,0 m				5,0 m				Capaciteit		Bereik							
																									m	
Dozerblad	Omlaag	Omhoog	Omlaag	Omhoog	Omlaag	Omhoog	Omlaag	Omhoog	Omlaag	Omhoog	Omlaag	Omhoog	Omlaag	Omhoog	Omlaag	Omhoog	Omlaag	Omhoog	Omlaag	Omhoog	Omlaag	Omhoog	Omlaag	Omhoog		
5,0 m	kg																									
4,0 m	kg																									
3,0 m	kg																									
2,0 m	kg																									
1,0 m	kg																									
0,0 m	kg	*1930	*1930	*1930	*1930	*2820	*2820	1750	1470	1840	1840	1160	990													
-1,0 m	kg	*3740	*3740	3470	2810	*2630	*2630	1750	1470	*1800	*1800	1160	990													
-2,0 m	kg	*3130	*3130	*3130	2880	*2000	*2000	1790	1510																	

- Hefcapaciteiten op basis van ISO 10567.
- Hefcapaciteit van de HX A-serie bedraagt niet meer dan 75% van het kantelmoment van de machine op verharde, vlakke ondergrond of 87% van het volledige hydraulische vermogen.
- Het hefpunt is de hijsaak op de achterkant van de arm (zonder bakgewicht).
- (*) geeft de last aan beperkt door het hydraulisch vermogen.
- Let op: houd rekening met de plaatselijke richtlijnen en instructies voor hefwerkzaamheden.

HW65A HEFCAPACITEIT

Waarde over voorkant Waarde over zijkant of 360 graden gedraaid

HW65A

Giek van 3,0 m, arm van 1,9 m, uitgerust met contragewicht van 330 kg en enkele banden

Hoogte hefpunt m	Radius hefpunt																Bij. max. bereik										
	1,0 m				2,0 m				3,0 m				4,0 m				5,0 m				Capaciteit		Bereik				
																											m
Dozerblad	Omlaag	Omhoog	Omlaag	Omhoog	Omlaag	Omhoog	Omlaag	Omhoog	Omlaag	Omhoog	Omlaag	Omhoog	Omlaag	Omhoog	Omlaag	Omhoog	Omlaag	Omhoog	Omlaag	Omhoog	Omlaag	Omhoog	Omlaag	Omhoog			
5,0 m	kg																										
4,0 m	kg																										
3,0 m	kg																										
2,0 m	kg																										
1,0 m	kg																										
0,0 m	kg																										
-1,0 m	kg	*2260	*2260	*2260	*2260	*3220	*3220	*3220	2960	*2720	*2720	1840	1560	*1870	*1870	1220	1040										
-2,0 m	kg	*3620	*3620	*3620	*3620	*3640	*3640	3010	*2260	*2260	1870	1580															

- Hefcapaciteiten op basis van ISO 10567.
- Hefcapaciteit van de HX A-serie bedraagt niet meer dan 75% van het kantelmoment van de machine op verharde, vlakke ondergrond of 87% van het volledige hydraulische vermogen.
- Het hefpunt is de hijsaak op de achterkant van de arm (zonder bakgewicht).
- (*) geeft de last aan beperkt door het hydraulisch vermogen.
- Let op: houd rekening met de plaatselijke richtlijnen en instructies voor hefwerkzaamheden.

HW65A STANDAARD/OPTIONELE APPARATUUR

MACHINE-UITRUSTING	STAND./OPT.	STAND./OPT.
Arm 1600 mm	•	Verstelbare, verwarmbare stoel (stof)
Arm 1900 mm (lang)	□	Verstelbare stoel (pvc)
Armviligheidskleppen	•	Radio & USB
Giek 3000 mm	•	Standaard sleutel
Giekveiligheidskleppen	•	Intelligente sleutel + startknop
Snelwissel HD Hyundai	□	Brandstofpomp
Met bedieningsstangen	•	Speciaal lakwerk
Contragewicht 210 kg	•	Giekverlichting (led)
Contragewicht 330 kg	□	Ledwerklampen op de cabine voor + achter
Leidingwerk voor draaien, prop.	□	Led-zwaailamp
Leidingwerk voor breker & grijper, prop.	•	Achteruitrijcamera
Leidingwerk snelwissel	□	Accumulator
Veiligheidsklep dozerblad	•	FOG-bescherming (bovenzijde)
Veiligheidsklep op schommelcilinders vooras	•	FOG-bescherming (voor- + bovenzijde)
Dubbele banden 7,00 x 15-16PR	•	Hi MATE-telematicasysteem
Enkele banden 12.0 x 16.5-12PR	□	Hydr. olie - VG46
Snelheid rijmotor 30 km/h	•	Hydr. olie - tropische regio's VG68
Snelheid rijmotor 20 km/h	□	Hydr. olie - koude regio's VG32
Rijalarm	•	Biologisch afbreekbare olie Panolin VG 46
Proportionele joystick	•	

• Standaard □ Optioneel

- * Standaard en optionele apparatuur kan verschillen. Neem contact op met uw HD Hyundai-dealer voor meer informatie. De machine kan afwijken als gevolg van internationale normen.
- * Op de foto's kunnen aanbouwdelen en optionele uitrusting afgebeeld zijn die in uw land niet leverbaar zijn.
- * Materialen en specificaties zijn onderhevig aan verandering zonder melding vooraf.

HYUNDAI



HD Hyundai Construction Equipment Europe nv, Hyundailaan 4,
3980 Tessenderlo, België. Tel: (32) 14-56-2200 Fax: (32) 14-59-3405

Specificaties en ontwerp kunnen zonder voorafgaande kennisgeving worden gewijzigd. Afbeeldingen van producten van HD Hyundai Construction Equipment Europe kunnen andere uitrusting dan de standaarduitrusting tonen.

KLAAR OM UW WERELD TE VERANDEREN?

Neem contact op met uw HD Hyundai-dealer.
hyundai-ce.eu/en/dealer-locator