

RAUPENBAGGER

HX300AL



BEREIT, IHRE WELT ZU VERÄNDERN

Der Raupenbagger HX300AL ist Teil der nagelneuen A-Serie von Hyundai: Eine neue Generation von Baumaschinen gemäß den Anforderungen der europäischen Abgasnorm V. Das ist aber bei Weitem nicht alles! Neben der Erfüllung der regulatorischen Festlegungen hat sich Hyundai auf ein bahnbrechendes Niveau der Kundenzufriedenheit mit maximaler Leistung und Produktivität, höherer Sicherheit, mehr Bequemlichkeit und verbessertem Betriebszeitmanagement orientiert.

Von seiner robusten Außenkonstruktion bis hin zu seinen intelligenten leistungssteigernden Technologien öffnet sich mit dem HX300AL eine Welt von neuen Möglichkeiten, in der schon geringster Aufwand Berge zu versetzen vermag. Es ist Zeit, den Hyundai-Effekt zu erleben!



DIE MESSLATTE HÖHER GELEGT



Produktivität

- Kurze Zykluszeiten
- Ein- oder zweiteiliger Ausleger
- Unabhängige elektronische Pumpensteuerung (EPIC)
- Kundenspezifisch anpassbare Leitungen für hydraulische Anbaugeräte
- Volumenstromregelung für Anbaugeräte (20 Werkzeuge programmierbar)
- Schwenkfeinsteuerung (Option)
- Auslegerschwebesystem (Option)

Einfache Wartung

- Exzellente Zugänglichkeit
- Elektrische Kraftstoffzufüllpumpe mit automatischer Stopp-Funktion
- Zentralschmierung (Option)
- Hi-Mate-Telematiksystem
- Verlängerte Wartungsintervalle

Langlebigkeit/Sicherheit

- Exzellente Sicht
- AAVM-Kamerasystem (Option)
- LED-Leuchten (Option)
- Verstärkter Ober- und Unterrahmen
- Hochwertige Schläuche
- Verstärkte Bolzen, Buchsen und Polymer-Scheiben
- Schwenksperre (Option)

Komfort

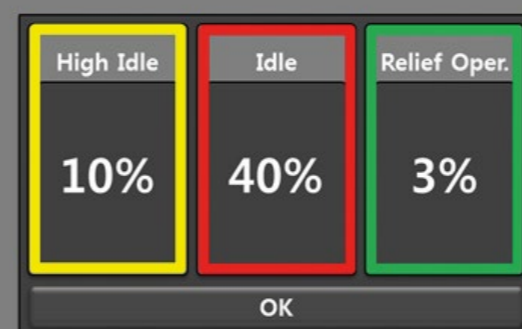
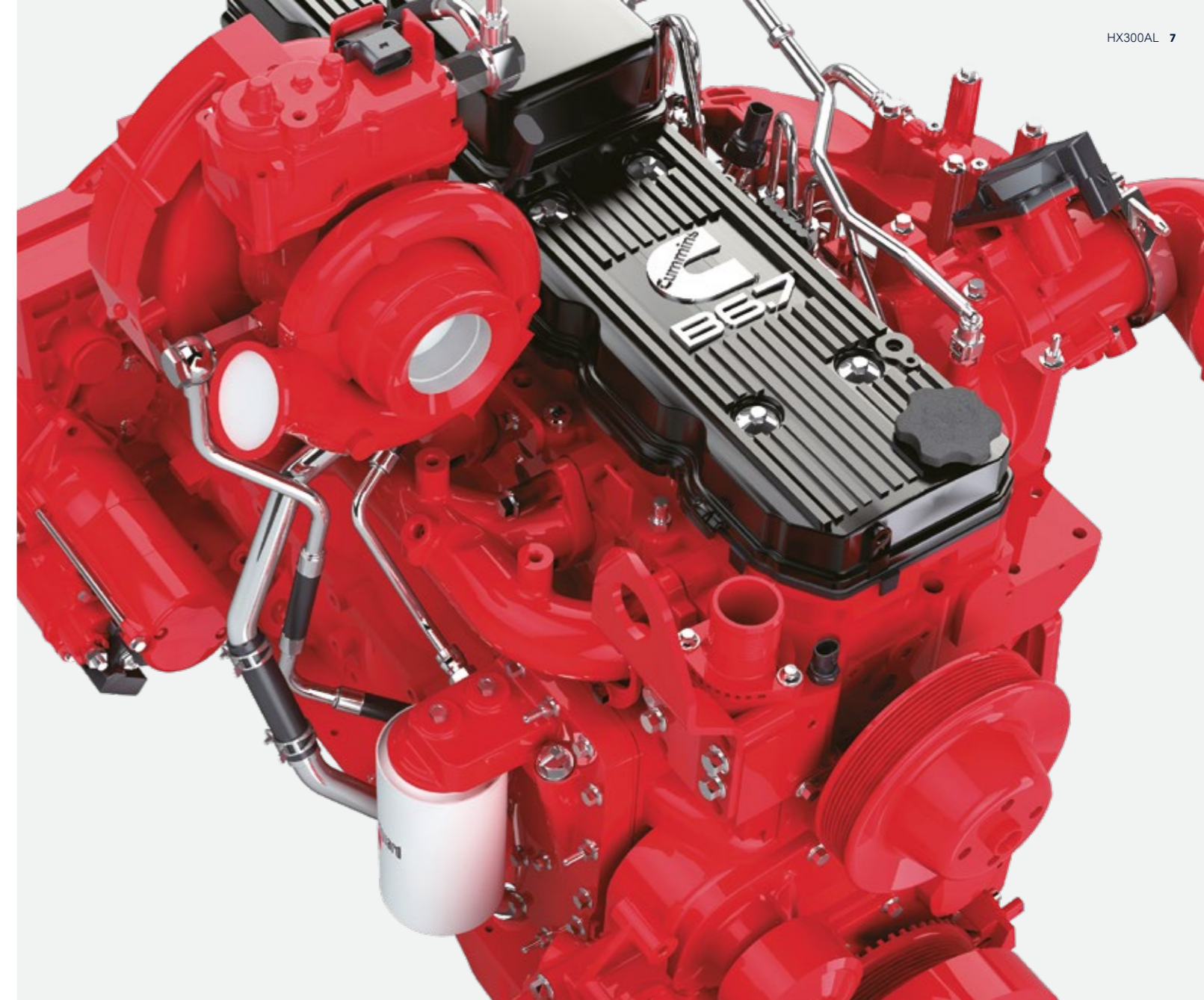
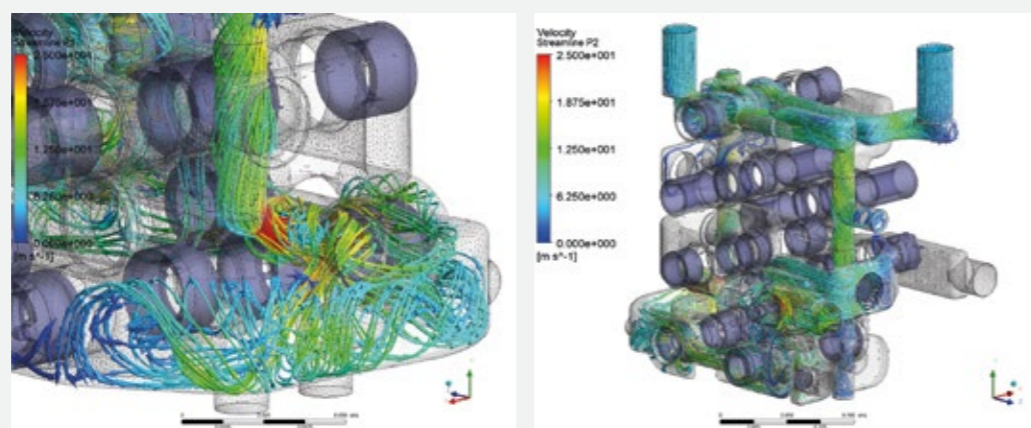
- Geräumige Kabine
- 8"-Touchscreen-Display
- Automatische Klimaregelung
- Smart Key und Start/Stop-Taste
- Luftfederter Sitz mit Heizung (Option)
- Visko-Kabinenaufhängungen
- Ergonomisches Joystick-Design

LEISTUNG UND EFFIZIENZ, DIE SIE PRODUKTIVER WERDEN LASSEN

Der HX300AL wird von einem robusten Stufe V-zertifizierten Cummins-Motor mit integriertem innovativen Nachbehandlungssystem angetrieben, das sowohl die Emissionen als auch den Wartungsbedarf reduziert. Er bringt die Leistung, die Sie zur Meisterung von anspruchsvollen Aufgaben benötigen, und bietet schnelle Nivellier- und Lkw-Beladezeiten sowie exzellente Kraftstoffwirtschaftlichkeit.

Die zahlreichen smarten Technologien sorgen für ein präzises Management der Ausgangsleistung der Maschine und Durchflussmenge der Pumpe. Das neue EPIC-System (unabhängige elektronische Pumpensteuerung) bietet durch die computergestützte individuelle Steuerung der Hydraulikpumpen eine höhere Effizienz. Weitere Merkmale tragen zur Optimierung des Betriebes und der Überwachung bei, um die Produktivität jeden Tag zu steigern.

Die **EPIC (unabhängige elektronische Pumpensteuerung)** verbessert die Kraftstoffeffizienz, während durch die computergestützte individuelle Steuerung der Hydraulikpumpen die Produktivität beibehalten wird. Das System trägt zur Reduzierung von Verlusten im Hydraulikfluss und Maximierung der Produktionskapazität bei.



„Ich spare Kraftstoff und verringere die Emissionen, ohne Abstriche bei der Produktivität machen zu müssen!“

Mit der Anzeige von Echtzeitdaten zur Maschinenleistung hilft Ihnen die **Eco-Bericht**-Funktion bei der Ausprägung von effizienten Arbeitsgewohnheiten.

Wie all unsere Maschinen der A-Serie verfügt auch der HX300AL über unser **Universal-Abgasnachbehandlungssystem**, das die Emissionen und Betriebskosten reduziert, während die Zuverlässigkeit erhöht und die Wartung vereinfacht werden.

Die einfach zu handhabende **3D-Maschinenführung** bietet Ihnen präzises Feedback zur Position des Löffels sowie Unterstützung beim 3D-Planieren und beim Mapping des Einsatzortes in Echtzeit. Damit werden der Personalaufwand vor Ort reduziert und die Leistungsfähigkeit des Bedieners gesteigert. Das System beinhaltet ein optionales **automatisches Vermessungssystem von Hyundai** für Bagger, welches Arbeitsanleitungen zur weiteren Erhöhung der Arbeitsgeschwindigkeit und Produktivität bietet.

| | |
|---|---|
|  Steigerung der Produktivität |  Verkürzung der Arbeitszeit |
|  Verringerung der Nivellierungskosten |  Erhöhung der Sicherheit |

EINE KABINE GANZ NACH IHREN BEDÜRFNISSEN

Die Kabine des HX300AL wurde als komfortable Arbeitsumgebung gestaltet, welche die Produktivität steigert und die Ermüdung jedes Bedieners reduziert. Die angenehme und weiträumige Kabine bietet hohe Qualität, einen verstellbaren Sitz und leichte Erreichbarkeit aller Bedienelemente. Verschiedene Technologien erleichtern die Maschinenüberwachung. Das Audiosystem mit Radio, USB- und AUX-Anschluss sorgt an langen Arbeitstagen für Unterhaltung. Das Design insgesamt ist die perfekte Verkörperung des Hyundai-Effekts – alle Bedienelemente sind bequem zu erreichen und geben Ihnen die perfekte Kontrolle.



„Ich habe einen kompletten Überblick über den Zustand der Maschine und kann somit meine Leistung anpassen, um bessere Ergebnisse zu erreichen.“



Die **Instrumententafel** ist für schnellen, einfachen Zugriff auf Maschinenstatusinformationen während der Arbeit optimiert. Sie enthält einen exzellent lesbaren 8"-**Touchscreen**.



Die **Menüfunktionen** können vom Eigentümer der Maschine eingestellt werden, der mittels Verwendung eines Passworts zum Sperren bzw. Entsperren der Liste auch den Zugang für die Maschinennutzer erlauben oder einschränken kann.



Zur Standardausrüstung des HX300AL gehört ein luxuriöser **luftgefederter Sitz mit Heizung**. Der **ergonomische Joystick** ermöglicht eine komfortable und intuitive Bedienung.



Das **Heizungs- und Klimatisierungssystem** sorgt für eine effiziente Regulierung und Ausrichtung des Luftstroms in der Kabine.

Das **Miracast-System auf Grundlage des Smartphone-WLAN des Bedieners** ermöglicht die Ausführung verschiedener Smartphone-Funktionen auf dem Bildschirm, wie Navigation, Surfen im Internet sowie Musik- und Videowiedergabe.



SCHUTZ FÜR MITARBEITER UND MASCHINEN

Kleine Details können einen großen Unterschied ausmachen, wenn es um Schutz und Sicherheit geht. Der HX300AL bietet Ihnen, Ihren Arbeitskollegen und Ihrem Equipment Rundumschutz. Seine Kabine und Motorhaube wurden neu gestaltet und ermöglichen nun maximale Sicht,

während die Rundum-Überwachung (AAVM) Ihnen einen klaren Überblick über Ihre Umgebung bietet. Indem er die Gewährleistung eines unfallfreien Arbeitsplatzes fördert, trägt der HX300AL zum ruhigen Gewissen und zur Produktivität bei, die Bestandteile des Hyundai-Effekts sind.

Das **Rundum-Kameraüberwachungssystem (AAVM)** bietet Ihnen einen 360°-Überblick über Ihre unmittelbare Arbeitsumgebung. Es beinhaltet auch intelligente Technik zum Erkennen von beweglichen Objekten (MOD), die Personen oder Objekte erfasst und Sie warnt, wenn diese in den Fünf-Meter-Umkreis der Maschine kommen.

Die **offen gestaltete Seitentür der Kabine** bietet dem Bediener ungehinderte Sicht nach draußen. Auch der **Türgriff** wurde neu gestaltet, um einen bequemeren Einstieg zu ermöglichen.

„Ich sehe immer, was um mich herum geschieht, selbst bei schlechtem Wetter oder sich bewogender Maschine.“

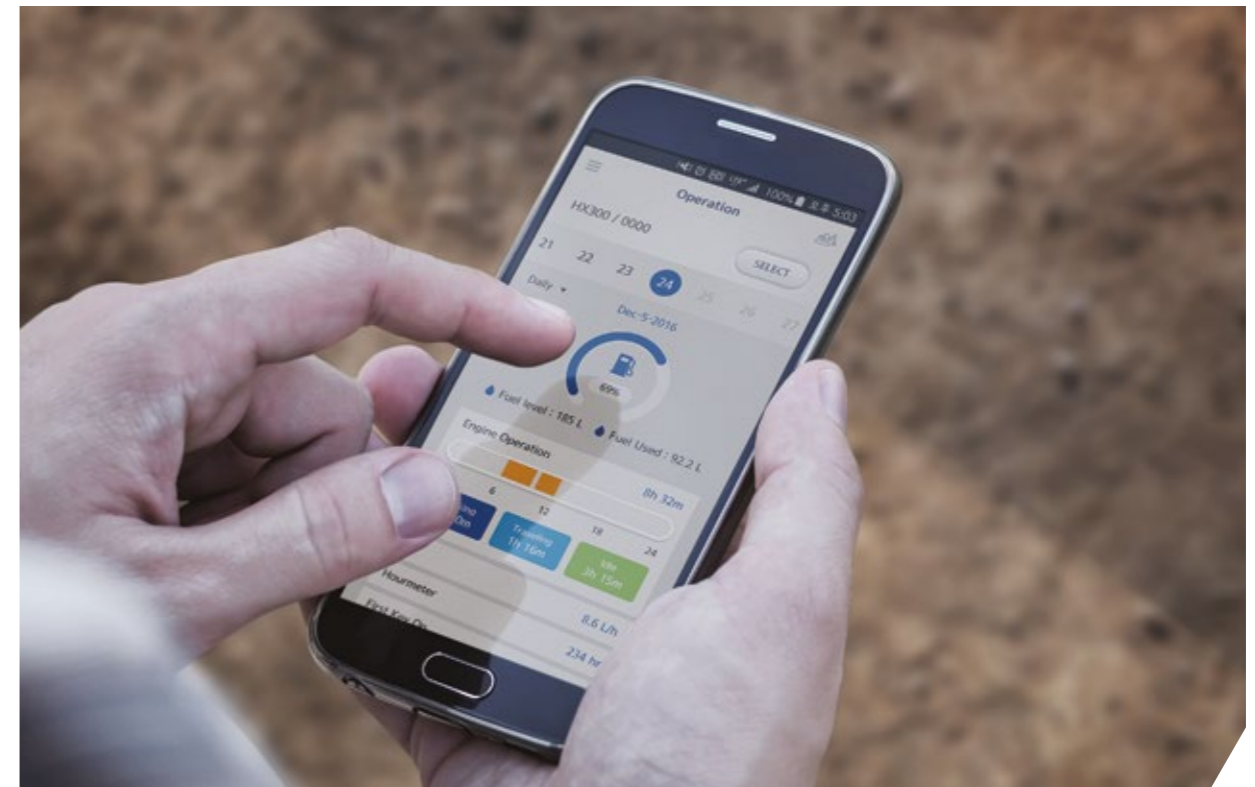
Die **automatische Sicherheitssperre** verhindert unbeabsichtigte Zündung. Während der Aktivierung der automatischen Sicherheitssperre wird der Bagger nicht über den RCV-Hebel gesteuert.



WEITERENTWICKELTE DIAGNOSE- UND WARTUNGSUNTERSTÜTZUNG

Das ruhige Gewissen angesichts der schnellen, unkomplizierten Wartungsarbeiten ist ebenfalls Teil des Hyundai-Effekts. Der HX300AL ist so konstruiert, dass er sich so bequem wie möglich warten lässt. Alle Komponenten und Materialien sind auf langen störungsfreien Betrieb ausgelegt. Das Fernmanagement-System Hi-Mate von Hyundai nutzt die GPS-Satellitentechnik, um das größtmögliche Maß an Service und Support bieten zu können. Der HX300AL verfügt außerdem über unser neues vernetztes Motordiagnosesystem (ECD), das jedes Motorproblem sofort an Hi-Mate und den Motorhersteller meldet, um es möglichst schnell und unkompliziert lösen zu können.

HiMATE



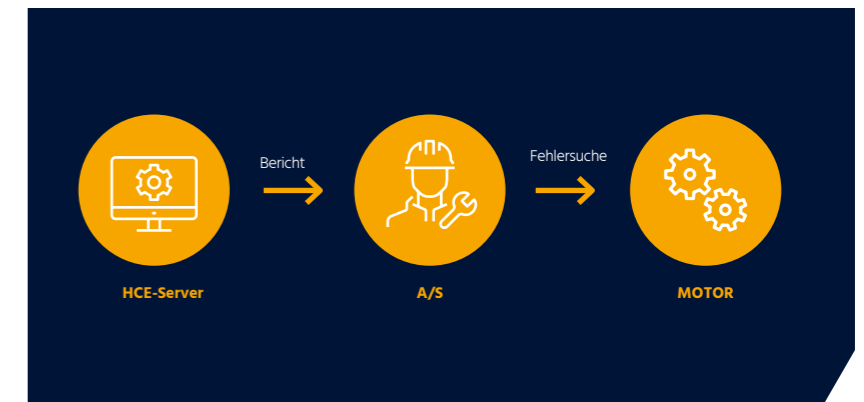
Zur Gewährleistung von maximalem Komfort und maximaler Sicherheit ist der HX300AL mit dem exklusiven Hi-Mate-Flottenfernmanagementsystem von Hyundai ausgerüstet, das die Mobildatentechnik nutzt, um Service und Unterstützung auf höchstem Niveau zu bieten. Sie können Ihre Maschinen von jedem Ort aus über eine dedizierte Webseite oder mobile App mit Zugang zu Arbeitsparametern, wie Gesamtbetriebsstunden des Motors, Maschinenauslastung, aktuell ausgeführte Betriebsstunden, Kraftstoffverbrauch und Maschinenstandort, überwachen. Das System erleichtert die Auswertung der Maschinenproduktivität sowie die Planung von Service- und Wartungsarbeiten und zeigt erforderliche Maßnahmen für Kosteneinsparungen auf. Außerdem bietet es eine Geofencing-Funktion zum Schutz Ihrer Maschinen vor Diebstahl und unbefugter Nutzung.



„Ich habe einen konstanten Überblick über die Leistung und Wartungserfordernisse, und erhalte Ratschläge und Unterstützung, wann immer ich sie benötige.“

Die ECD (vernetzte Motordiagnose)

bietet Ratschläge zur Fehlersuche sowie kundenspezifische Wartungs- und Ersatzteilunterstützung über Quick Serve von Cummins. Die Wartungstechniker werden mit Ferndiagnose-Berichten unterstützt, die es ihnen ermöglichen, sich auf Baustellenbesuche vorzubereiten und die richtigen Werkzeuge mitzunehmen.



EINSATZBEREIT- SCHAFT UND LANGLEBIGKEIT

Sie müssen wissen, dass eine heute von Ihnen getätigte Investition hilft, Ihr Unternehmen langfristig zu sichern. Deshalb haben wir bei der Entwicklung des HX300AL besonderen Wert auf die Zuverlässigkeit gelegt, von seiner Konstruktion und Fertigung bis hin zur Qualitätskontrolle. Wir haben die Zuverlässigkeit des Motors durch den Einbau eines Nachbehandlungssystems und den Ersatz der AGR durch ein vereinfachtes, leichter wartbares Einzelmodulsystem verbessert. Die Ober- und Unterraumstrukturen sind verstärkt, um belastungsintensiven Arbeiten standzuhalten. Die Anbaugeräte wurden für die härtesten Bedingungen rigoros getestet. Das Gesamtziel besteht in der Minimierung der Standzeiten und Reparaturen, damit Sie Ihren Plan einhalten, unerwartete Kosten vermeiden und Ihre Gewinne schützen können.

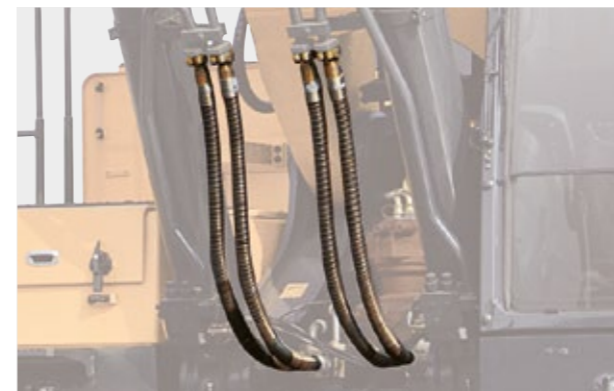
Der Motor und das **Abgasnachbehandlungssystem** sind zur vereinfachten Steuerung und Wartung integriert.



„Jedes Detail wurde im Interesse zuverlässiger und langfristiger Leistungsfähigkeit überprüft und überarbeitet. Dies bedeutet, dass ich meine Versprechen halten kann und eine bessere Kontrolle über meine Ausrüstungskosten habe.“



Hochwertige Schläuche mit hervorragender Wärme- und Druckbeständigkeit sorgen für maximale Lebensdauer auch unter schwierigen Arbeitsbedingungen.



Die verstärkten **Bolzen, Buchsen und Polymer-Scheiben** sind auf längere Nutzungsdauer ausgelegt.



DIE RICHTIGE TECHNOLOGIE FÜR BESTE ERGEBNISSE

Die Hyundai-Raupenbagger der A-Serie sind auf die Schaffung von besseren Bedingungen für die Bediener und Sicherstellung des ultimativen Eigentümer-Erlebnisses ausgelegt. Jedes Detail wurde sorgfältig auf Ihre Bedürfnisse bei der Arbeit optimiert, wie mehr Sicherheit und Komfort, höhere Produktivität, maximale Verfügbarkeit und unkomplizierte Wartung. All dies macht den Hyundai-Effekt aus.

Informieren Sie sich über die Produktpalette auf hyundai-ce.eu



TECHNISCHE DATEN

| MOTOR | | |
|-------------------------|---|---|
| Hersteller / Modell | Cummins B6.7 / STAGE V | |
| Typ | 4-Takt-Dieselmotor, Turbolader, ladeluftgekühlt | |
| Nennleistung Schwungrad | SAE | J1995 (brutto) 260 PS (194 kW) bei 2200 U/min. |
| | | J1349 (netto) 255 PS (190 kW) bei 2200 U/min. |
| | DIN | 6271/1 (brutto) 264 PS (194 kW) bei 2200 U/min. |
| | | 6271/1 (netto) 259 PS (190 kW) bei 2200 U/min. |
| Max. Leistung | 265 PS (198 kW) bei 2000 U/min. | |
| Maximales Drehmoment | 138 kgf·m (966 lbf·ft) bei 1500 U/min | |
| Bohrung x Hub | 107 x 124 mm (4,21" x 4,88") | |
| Hubraum | 6700 cm³ (409 cu in) | |
| Batterien | 2 x 12 V x 160 Ah | |
| Anlasser | Denso 24 V, 4,8 kW | |
| Generator | Denso 24 V, 95 A | |

| HYDRAULIKSYSTEM | |
|---|--|
| HAUPTPUMPE | |
| Typ | Tandem-Axialkolbenpumpen mit variabler Fördermenge |
| Max. Fördermenge | 2 x 285 l/min (75,3 U.S. gpm / 62,7 U.K. gpm) |
| Zusatzpumpe für Vorsteuerkreis | Zahnradpumpe |
| Quererfassendes und kraftstoffsparendes Pumpensystem. | |

| HYDRAULIKMOTOREN | |
|------------------|--|
| Fahren | Axialkolbenmotor mit variablem Hubraum |
| Schwenken | Axialkolbenmotor |

| EINSTELLUNG ÜBERDRUCKVENTIL | |
|--|------------------------|
| Arbeitshydraulikkreise | 350 kgf/cm² (4980 psi) |
| Fahren | 350 kgf/cm² (4980 psi) |
| Leistungsverstärkung (Ausleger, Löffelstiel, Löffel) | 380 kgf/cm² (5400 psi) |
| Schwenkkreis | 300 kgf/cm² (4270 psi) |
| Vorsteuerkreis | 40 kgf/cm² (570 psi) |
| Wartungsventil | Eingebaut |

| HYDRAULIKZYLINDER | |
|-------------------|-----------------------------|
| Anz. der Zylinder | Ausleger: Ø140 x 1465 mm |
| Bohrung x Hub | Löffelstiel: Ø150 x 1765 mm |
| | Löffel: Ø135 x 1185 mm |

| FAHREN UND BREMSEN | |
|--|---|
| Antriebsmethode | Voll hydrostatisch |
| Fahrmotor | Axialkolbenmotor, mit Bremse integriert |
| Untersetzung | Planetenuntersetzungsgetriebe |
| Max. Zugkraft | 27.405 kgf (60.417 lbf) |
| Max. Fahrgeschwindigkeit (schnell) / (langsam) | 6,1 km/h (3,8 mph) / 3,4 km/h (2,1 mph) |
| Steigfähigkeit | 35° (70 %) |
| Feststellbremse | Mehrscheibenausführung, nass |

| KONTROLLE | |
|---|--|
| Vorsteuerdruckunterstützte Joysticks und Pedale mit abnehmbarem Hebel sorgen für eine nahezu mühelose und ermüdungsfreie Bedienung. | |
| Vorsteuerung | Zwei Joysticks mit einem Sicherheitshebel (links): Schwinde und Löffelstiel; (rechts): Ausleger und Löffel |
| Fahren und Lenken | Zwei Hebel mit Pedalen |
| Motordrossel | Elektrisch, Drehregler-Typ |

| SCHWENKSYSTEM | | | |
|-------------------------|--|--|--|
| Schwenkmotor | Axialkolbenmotor mit festem Hubvolumen | | |
| Schwenkreduktion | Planetenradreduktion | | |
| Schmierung Schwenklager | Ölbad | | |
| Schwenkbremse | Mehrscheibenausführung, nass | | |
| Schwenkgeschwindigkeit | 11,2 U/min. | | |

| KÜHL- UND SCHMIERMITTELMENGEN | | | |
|----------------------------------|-------|--------|--------|
| | Liter | US gal | UK gal |
| Kraftstofftank | 500 | 132,1 | 110 |
| Motor Kühlmittel | 42 | 11,1 | 9,3 |
| Motoröl | 24,4 | 6,4 | 5,4 |
| Schwenkeinrichtung | 11 | 2,9 | 2,4 |
| Endantrieb (jeder) | 7,8 | 2,06 | 1,72 |
| Hydrauliksystem (inklusive Tank) | 330 | 87,2 | 72,6 |
| Hydrauliköltank | 190 | 50,2 | 41,8 |
| DEF/AdBlue® | 70 | 18,5 | 15,5 |

| UNTERWAGEN | |
|--|--------------------------|
| Der X-Fuß-Mittelrahmen ist voll verschweißt mit verstärkten Kastensegment-Kettenrahmen. Der Unterwagen enthält geschmierte Rollen, Laufräder, Ketteneinsteller mit stoßfangenden Federn und Kettenräder sowie eine Kette mit Doppel- oder Dreifach-Plattensteg-Bodenplatten. | |
| Mittelrahmen | X-Fuß-Typ |
| Kettenrahmen | Fünfeckiges Kastenprofil |
| Anzahl der Bodenplatten pro Seite | Je 48 |
| Anzahl der Mitnehmerrollen pro Seite | Je 2 |
| Anzahl der Kettenrollen pro Seite | Je 9 |
| Anzahl der Schutzschienen pro Seite | Je 2 |

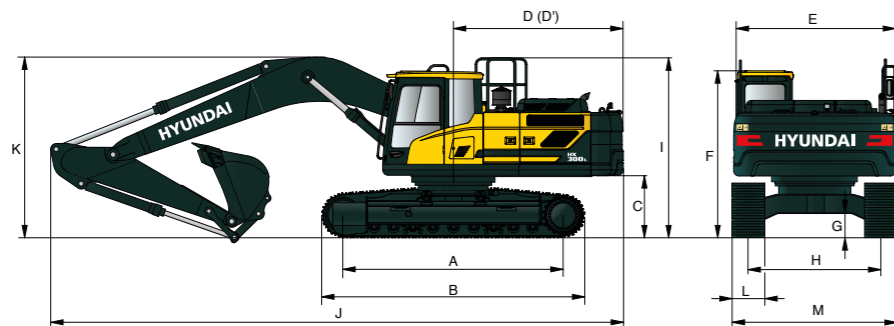
| EINSATZGEWICHT (CA.) | | | | |
|------------------------|----------------|--------------------------------|-----------------|--------------------------|
| Typ | Breite mm (in) | Betriebsgewicht | | Bodendruck kgf/cm² (psi) |
| | | kg (lb) | | |
| Dreisteg-Bodenplatte | 600 (24") | HX300AL | 30.520 (67.290) | 0,59 (8,35) |
| | | HX300AL, 2-teiliger Ausleger | 33.670 (74.230) | 0,65 (9,22) |
| | | HX300A NL | 30.400 (67.020) | 0,59 (8,32) |
| | | HX300A NL, 2-teiliger Ausleger | 33.550 (73.970) | 0,65 (9,18) |
| | 700 (28") | HX300AL | 31.080 (68.520) | 0,51 (7,29) |
| | | HX300AL, 2-teiliger Ausleger | 34.230 (75.460) | 0,56 (8,03) |
| | | HX300AL | 31.450 (69.340) | 0,45 (6,46) |
| | | HX300AL, 2-teiliger Ausleger | 34.600 (76.280) | 0,50 (7,10) |
| | 800 (32") | HX300AL, lange Reichweite | 33.590 (74.050) | 0,48 (6,90) |
| | | HX300AL | 31.840 (70.200) | 0,41 (5,85) |
| | | HX300AL, 2-teiliger Ausleger | 34.990 (77.140) | 0,45 (6,39) |
| | | HX300A HW | 34.810 (76.740) | 0,57 (8,15) |
| Doppelsteg-Bodenplatte | 700 (28") | HX300A HW | 34.810 (76.740) | 0,57 (8,15) |

| KLIMAAANLAGE | |
|---|--|
| Die Klimaanlage der Maschine enthält fluoriertes Treibhausgas mit dem Treibhauspotential R134a. (Treibhauspotential: 1430). Das System enthält 0,8 kg Kältemittel mit einem CO ₂ -Äquivalent von 1,14 metrischen Tonnen. Weitere Informationen siehe Handbuch. | |

ABMESSUNGEN UND ARBEITSBEREICH

ABMESSUNGEN HX300AL / HX300ANL

6,25 m (20' 6") AUSLEGER und 2,1 m (6' 11"), 2,5 m (8' 2"), 3,05 m (10' 0"), 3,75 m (12' 4") LÖFFELSTIEL



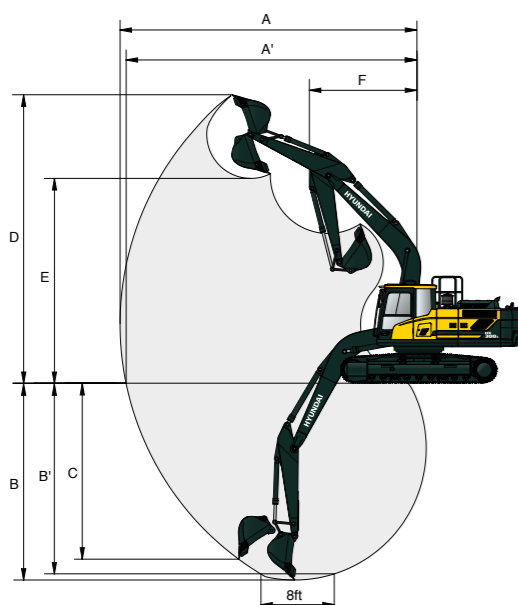
Maßeinheit: mm (ft in)

| | | |
|----|---------------------------------|-------------------------|
| A | Pendelabstand | 3.650 (12' 0") |
| B | Gesamtlänge des Raupenbaggers | 4.404 (14' 4") |
| C | Bodenfreiheit des Gegengewichts | 1.060 (3' 6") |
| D | Heckschwenkradius | 2.890 (9' 5") |
| D' | Hecklänge | 2.770 (9' 1") |
| E | Gesamtbreite der Oberstruktur | 2.740 (9' 0") |
| F | Gesamthöhe Kabine | 3.000 (9' 8") |
| G | Min. Bodenfreiheit | 480 (1' 7") |
| H | Spurweite | HX300AL 2.600 (8' 6") |
| | | HX300ANL 2.390 (7' 10") |
| I | Gesamthöhe Schutzgeländer | 3.335 (10' 11") |

| | | | | | | |
|------------------|---------------------|-----------------|----------------------|-----------------|-----------------|----------------|
| Auslegerlänge | | 6.250 (20' 6") | | | | |
| Löffelstiellänge | | 2.100 (6' 11") | 2.500 (8' 2") | 3.050 (10' 0") | 3.750 (12' 4") | |
| J | Gesamtlänge | 10.750 (35' 3") | 10.700 (35' 1") | 10.600 (34' 9") | 10.670 (35' 0") | |
| K | Gesamthöhe Ausleger | 3.720 (12' 2") | 3.560 (11' 8") | 3.320 (10' 11") | 3.570 (11' 9") | |
| L | Bodenplatte | Typ | Dreisteg-Bodenplatte | | | |
| | | Breite | 600 (1' 12") | 700 (2' 4") | 800 (2' 7") | 900 (2' 11") |
| M | Gesamtbreite | HX300AL | 3.200 (10' 6") | 3.300 (10' 10") | 3.400 (11' 1") | 3.500 (11' 5") |
| | | HX300ANL | 2.990 (9' 10") | - | - | - |

ARBEITSBEREICH HX300AL / HX300ANL

Maßeinheit: mm (ft in)

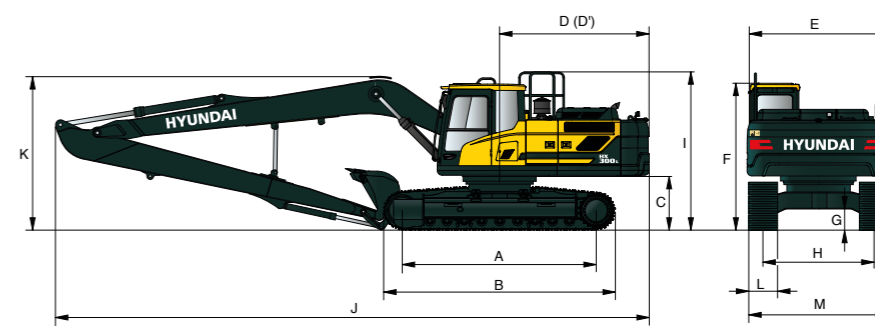


| | | | | | |
|------------------|--|------------------|------------------|------------------|------------------|
| Auslegerlänge | | 6.250 (20' 6") | | | |
| Löffelstiellänge | | 2.100 (6' 11") | 2.500 (8' 2") | 3.050 (10' 0") | 3.750 (12' 4") |
| A | Maximale Grabungstiefe | 10.040 (32' 11") | 10.310 (33' 10") | 10.810 (35' 6") | 11.420 (37' 6") |
| A' | Maximale Reichweite am Boden | 9.820 (32' 3") | 10.100 (33' 2") | 10.610 (34' 10") | 11.230 (36' 10") |
| B | Maximale Grabtiefe | 6.380 (20' 11") | 6.780 (22' 3") | 7.330 (24' 1") | 8.030 (25' 4") |
| B' | Max. Grabtiefe (8°-Level) | 6.180 (20' 3") | 6.600 (21' 8") | 7.170 (23' 6") | 7.890 (25' 11") |
| C | Maximale Grabtiefe bei vertikaler Wand | 5.910 (19' 5") | 5.760 (18' 11") | 6.280 (20' 7") | 6.990 (22' 11") |
| D | Maximale Grabhöhe | 10.130 (33' 3") | 9.980 (32' 9") | 10.200 (33' 6") | 10.410 (34' 2") |
| E | Maximale Auskipphöhe | 6.990 (22' 11") | 6.930 (22' 9") | 7.150 (23' 5") | 7.360 (24' 2") |
| F | Minimaler Frontschwenkradius | 4.420 (14' 6") | 4.320 (14' 2") | 4.270 (14' 0") | 4.220 (13' 10") |

ABMESSUNGEN UND ARBEITSBEREICH

ABMESSUNGEN HX300AL, LANGE REICHWEITE

10,2 m (33' 6") AUSLEGER und 7,85 m (25' 9") LÖFFELSTIEL



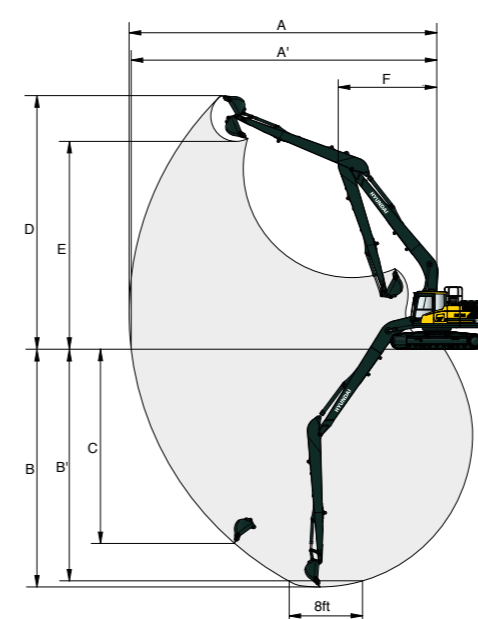
Maßeinheit: mm (ft in)

| | | |
|----|---------------------------------|----------------|
| A | Pendelabstand | 4.030 (13' 3") |
| B | Gesamtlänge des Raupenbaggers | 4.940 (16' 2") |
| C | Bodenfreiheit des Gegengewichts | 1.185 (3' 9") |
| D | Heckschwenkradius | 3.210 (10' 5") |
| D' | Hecklänge | 3.120 (10' 3") |
| E | Gesamtbreite der Oberstruktur | 2.980 (9' 9") |
| F | Gesamthöhe Kabine | 3.130 (10' 3") |
| G | Min. Bodenfreiheit | 500 (1' 8") |
| H | Spurweite | 2.600 (8' 6") |
| I | Gesamthöhe Schutzgeländer | 3.335 (10' 9") |

| | | |
|------------------|---------------------|------------------|
| Auslegerlänge | | 10.200 (33' 6") |
| Löffelstiellänge | | 7.850 (25' 9") |
| J | Gesamtlänge | 14.600 (47' 11") |
| K | Gesamthöhe Ausleger | 3.560 (11' 8") |
| L | Bodenplattenbreite | 800 (2' 7") |
| M | Gesamtbreite | 3.400 (11' 2") |

ARBEITSBEREICH HX300AL / HX300ANL, LANGE REICHWEITE

Maßeinheit: mm (ft in)

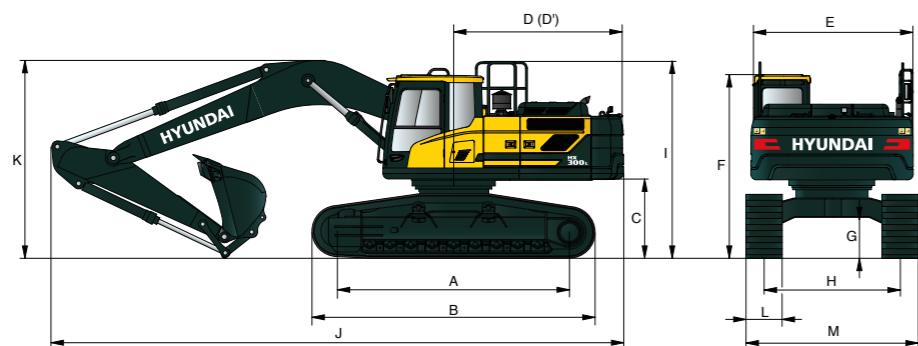


| | | |
|------------------|--|------------------|
| Auslegerlänge | | 10.200 (33' 6") |
| Löffelstiellänge | | 7.850 (25' 9") |
| A | Maximale Reichweite | 18.530 (60' 10") |
| A' | Maximale Reichweite am Boden | 18.410 (60' 5") |
| B | Maximale Grabtiefe | 14.740 (48' 4") |
| B' | Max. Grabtiefe (8°-Level) | 14.660 (48' 1") |
| C | Maximale Grabtiefe bei vertikaler Wand | 13.700 (44' 11") |
| D | Maximale Grabhöhe | 14.590 (47' 10") |
| E | Maximale Auskipphöhe | 12.270 (40' 3") |
| F | Minimaler Frontschwenkradius | 6.270 (20' 7") |

ABMESSUNGEN UND ARBEITSBEREICH

ABMESSUNGEN HX300AL HIGH WALKER

6,25 m (20' 6") AUSLEGER und 2,1 m (6' 11"), 2,5 m (8' 2"), 3,05 m (10' 0"), 3,75 m (12' 4") LÖFFELSTIEL



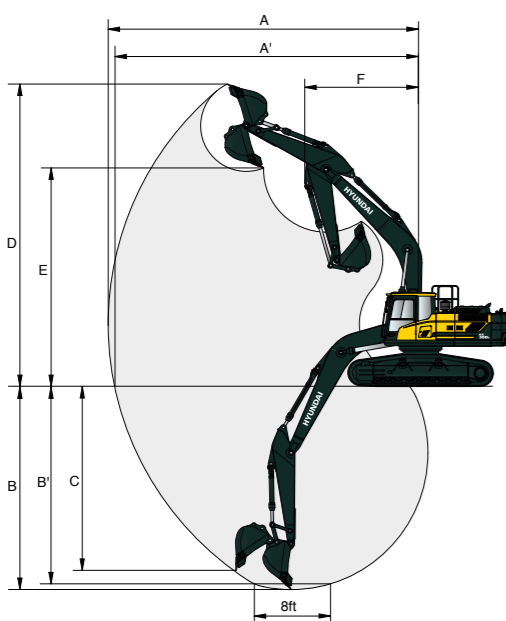
Maßeinheit: mm (ft in)

| | | |
|----|---------------------------------|----------------|
| A | Pendelabstand | 4.030 (13' 3") |
| B | Gesamtlänge des Raupenbaggers | 4.940 (16' 2") |
| C | Bodenfreiheit des Gegengewichts | 1.490 (4' 9") |
| D | Heckschwenkradius | 3.210 (10' 5") |
| D' | Hecklänge | 3.120 (10' 3") |
| E | Gesamtbreite der Oberstruktur | 2.980 (9' 9") |
| F | Gesamthöhe Kabine | 3.430 (11' 9") |
| G | Min. Bodenfreiheit | 765 (2' 6") |
| H | Spurweite | 2.870 (9' 5") |
| I | Gesamthöhe Schutzgeländer | 3.640 (11' 9") |

| | | | | | | |
|-----------------------|------------------------|------------------|-----------------|-----------------|-----------------|-----------------|
| Auslegerlänge | 6.250 (20' 6") | | | | | 10.200 (33' 6") |
| Löffelstiellänge | 2.100 (6' 11") | 2.500 (8' 2") | 3.050 (10' 0") | 3.750 (12' 4") | 7.850 (25' 9") | |
| J Gesamtlänge | 10.730 (35' 2") | 10.640 (34' 11") | 10.450 (34' 3") | 10.530 (34' 7") | 14.470 (47' 6") | |
| K Gesamthöhe Ausleger | 3.830 (12' 7") | 3.660 (12' 0") | 3.440 (11' 3") | 3.540 (11' 7") | 3.610 (11' 10") | |
| L Bodenplatte | Doppelsteg-Bodenplatte | | | | | |
| | Breite | | | | | 700 (2' 4") |
| M Gesamtbreite | | | | | | 3.570 (11' 9") |

ARBEITSBEREICH HX300AL HIGH WALKER

Maßeinheit: mm (ft in)

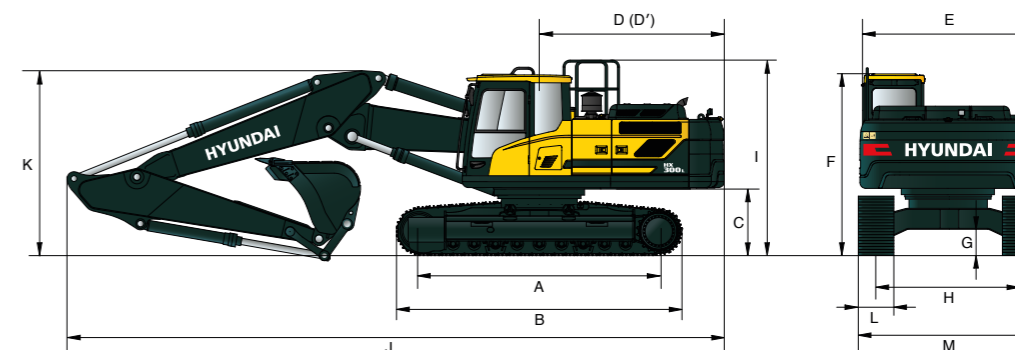


| | | | | | | |
|--|------------------|------------------|-----------------|-----------------|------------------|-----------------|
| Auslegerlänge | 6.250 (20' 6") | | | | | 10.200 (33' 6") |
| Löffelstiellänge | 2.100 (6' 11") | 2.500 (8' 2") | 3.050 (10' 0") | 3.750 (12' 4") | 7.850 (25' 9") | |
| A Maximale Reichweite | 10.040 (32' 11") | 10.310 (33' 10") | 10.810 (35' 6") | 11.420 (37' 6") | 18.530 (60' 10") | |
| A' Maximale Reichweite am Boden | 9.750 (32' 0") | 10.020 (32' 10") | 10.540 (34' 7") | 11.170 (36' 8") | 18.370 (60' 3") | |
| B Maximale Grabtiefe | 6.060 (19' 11") | 6.460 (21' 2") | 7.330 (24' 1") | 7.710 (25' 4") | 14.420 (47' 4") | |
| B' Max. Grabtiefe (8'-Level) | 5.860 (19' 3") | 6.280 (20' 7") | 7.170 (23' 6") | 7.570 (24' 10") | 14.340 (47' 1") | |
| C Maximale Grabtiefe bei vertikaler Wand | 5.590 (18' 4") | 5.440 (17' 10") | 6.280 (20' 7") | 6.670 (21' 11") | 13.380 (43' 11") | |
| D Maximale Grabhöhe | 10.450 (34' 3") | 10.300 (33' 10") | 10.200 (33' 6") | 10.730 (35' 2") | 14.910 (48' 11") | |
| E Maximale Auskipphöhe | 7.320 (24' 0") | 7.250 (23' 9") | 7.150 (23' 5") | 7.680 (25' 2") | 12.590 (41' 4") | |
| F Minimaler Frontschwenkradius | 4.420 (14' 6") | 4.320 (14' 2") | 4.270 (14' 0") | 4.220 (13' 10") | 6.270 (20' 7") | |

ABMESSUNGEN UND ARBEITSBEREICH

ABMESSUNGEN HX300AL / HX300ANL, 2-TEILIGER AUSLEGER

6,25 m (20' 6") 2-teiliger AUSLEGER und 2,1 m (6' 11"), 2,5 m (8' 2"), 3,05 m (10' 0"), 3,75 m (12' 4") LÖFFELSTIEL



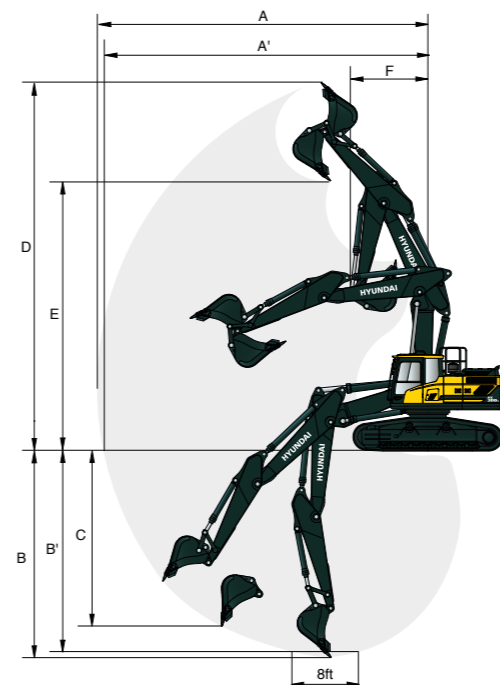
Maßeinheit: mm (ft in)

| | | |
|----|---------------------------------|--|
| A | Pendelabstand | 4.030 (13' 3") |
| B | Gesamtlänge des Raupenbaggers | 4.940 (16' 2") |
| C | Bodenfreiheit des Gegengewichts | 1.185 (3' 9") |
| D | Heckschwenkradius | 3.210 (10' 5") |
| D' | Hecklänge | 3.120 (10' 3") |
| E | Gesamtbreite der Oberstruktur | 2.980 (9' 9") |
| F | Gesamthöhe Kabine | 3.130 (10' 3") |
| G | Min. Bodenfreiheit | 500 (1' 8") |
| H | Spurweite | HX300AL 2.600 (8' 6") HX300ANL 2.390 (7' 10") |
| I | Gesamthöhe Schutzgeländer | 3.335 (10' 11") |

| | | | | | |
|-----------------------|------------------------|--------------------------|------------------|-----------------|--|
| Auslegerlänge | 6.250 (20' 6") | | | | |
| Löffelstiellänge | 3.050 (10' 0") | 2.500 (8' 2") | 3.050 (10' 0") | 3.750 (12' 4") | |
| J Gesamtlänge | 10.740 (35' 3") | 10.700 (35' 1") | 10.650 (34' 11") | 10.670 (35' 0") | |
| K Gesamthöhe Ausleger | 3.510 (11' 6") | 3.420 (11' 3") | 3.290 (10' 10") | 3.580 (11' 9") | |
| L Bodenplattenbreite | Dreisieg-Bodenplatte | | | | |
| | 600 (1' 12") | 700 (2' 4") | 800 (2' 7") | 900 (2' 11") | |
| M Gesamtbreite | HX300AL 3.200 (10' 6") | HX300ANL 3.300 (10' 10") | 3.400 (11' 2") | 3.500 (11' 5") | |
| | HX300ANL 2.980 (9' 9") | - | - | - | |

ABMESSUNGEN UND ARBEITSBEREICH HX300AL / HX300ANL, 2-TEILIGER AUSLEGER

Maßeinheit: mm (ft in)



| | | | | | | |
|--|-----------------|-----------------|------------------|-----------------|--|--|
| Auslegerlänge | 6.250 (20' 6") | | | | | |
| Löffelstiellänge | 2.100 (6' 11") | 2.500 (8' 2") | 3.050 (10' 0") | 3.750 (12' 4") | | |
| A Maximale Reichweite | 10.080 (33' 1") | 10.360 (34' 0") | 10.870 (35' 8") | 11.500 (37' 9") | | |
| A' Maximale Reichweite am Boden | 9.860 (32' 4") | 10.150 (33' 4") | 10.670 (35' 0") | 11.310 (37' 1") | | |
| B Maximale Grabtiefe | 5.870 (19' 3") | 6.220 (20' 5") | 6.760 (22' 2") | 7.440 (24' 5") | | |
| B' Max. Grabtiefe (8'-Level) | 5.760 (18' 11") | 6.120 (20' 1") | 6.670 (21' 11") | 7.350 (24' 1") | | |
| C Maximale Grabtiefe bei vertikaler Wand | 4.950 (16' 3") | 5.150 (16' 11") | 5.690 (18' 8") | 6.390 (21' 0") | | |
| D Maximale Grabhöhe | 11.590 (38' 0") | 11.730 (38' 6") | 12.140 (39' 10") | 12.600 (41' 4") | | |
| E Maximale Auskipphöhe | 8.360 (27' 5") | 8.500 (27' 11") | 8.910 (29' 3") | 9.370 (30' 9") | | |
| F Minimaler Frontschwenkradius | 3.200 (10' 6") | 2.920 (9' 7") | 2.650 (8' 8") | 2.870 (9' 5") | | |

AUSWAHLHILFE BAGGERLÖFFEL UND GRABKRAFT

LÖFFEL

Alle Löffel sind mit hochfestem Stahl verschweißt.



| | | | | | | |
|----------------------------|-------------|---------------|---------------|---------------|---------------|-------------|
| m³ (yd³), gehäuft nach SAE | 1,27 (1,66) | ◆ 1,27 (1,66) | ◆ 1,28 (1,67) | ■ 1,33 (1,74) | ★ 0,52 (0,68) | 0,55 (0,72) |
| | 1,50 (1,96) | ◆ 1,46 (1,91) | | ■ 1,50 (1,96) | | |
| | 1,73 (2,26) | | | | | |
| | 1,85 (2,42) | | | | | |

| Inhalt m³ (yd³) | | Breite mm (in) | | Gewicht kg (lb) | Zahn EA | Empfehlung mm (ft.in) | | | | | | | | |
|------------------|-------------------|--------------------------|-------------------------|-----------------|---------------|-------------------------|-------------------|-------------------|-------------------|------------------------------------|-------------------|-------------------|--------------------------|---|
| | | | | | | Mono | | | | 2-teilig | | | Lange Reichweite | |
| Nach SAE gehäuft | Gehäuft nach CECE | Ohne Seitenschneidkanten | Mit Seitenschneidkanten | | | 6.250 (20' 6") Ausleger | | | | 6.250 (20' 6") 2-teiliger Ausleger | | | 10.200 (33' 6") Ausleger | |
| | | | | | | 2.100 Löffelstiel | 2.500 Löffelstiel | 3.050 Löffelstiel | 3.750 Löffelstiel | 2.100 Löffelstiel | 2.500 Löffelstiel | 3.050 Löffelstiel | 7.850 Löffelstiel | |
| | 1,27 (1,66) | 1,11 (1,45) | 1.325 (52) | 1.410 (55,5) | 1.135 (2.500) | 5 | ● | ● | ○ | ■ | ● | ● | ● | - |
| | 1,50 (1,96) | 1,30 (1,70) | 1.515 (60) | 1.600 (63,0) | 1.225 (2.700) | 5 | ○ | ○ | ■ | ▲ | ● | ● | ○ | - |
| | 1,73 (2,26) | 1,51 (1,98) | 1.605 (63) | 1.690 (66,5) | 1.310 (2.890) | 6 | ■ | ■ | ▲ | - | ○ | ○ | ■ | - |
| | 1,85 (2,42) | 1,61 (2,11) | 1.700 (67) | 1.780 (70,1) | 1.355 (2.990) | 6 | ■ | ▲ | ▲ | - | ○ | ○ | ■ | - |
| ◆ | 1,27 (1,66) | 1,11 (1,45) | 1.380 (54) | - | 1.305 (2.880) | 5 | ● | ● | ○ | ■ | ● | ● | ● | - |
| ◆ | 1,46 (1,91) | 1,28 (1,67) | 1.535 (60) | - | 1.395 (3.080) | 5 | ○ | ○ | ■ | ▲ | ● | ● | ○ | - |
| ◆ | 1,28 (1,67) | 1,12 (1,46) | 1.230 (48) | 1.300 (51) | 1.285 (2.830) | 5 | ● | ● | ○ | ■ | ● | ● | ● | - |
| ■ | 1,33 (1,74) | 1,16 (1,52) | 1.420 (56) | - | 1.490 (3.280) | 5 | ○ | ○ | ■ | ▲ | ● | ● | ○ | - |
| ■ | 1,50 (1,96) | 1,30 (1,70) | 1.550 (61) | - | 1.575 (3.470) | 5 | ■ | ■ | ▲ | ▲ | ● | ● | ○ | - |
| ★ | 0,52 (0,68) | 0,45 (0,59) | 945 (37) | 1.020 (40,2) | 470 (1.040) | 5 | - | - | - | - | - | - | - | ■ |
| ● | 0,55 (0,72) | 0,45 (0,59) | 1.800 (71) | - | 590 (1.300) | - | - | - | - | - | - | - | - | ▲ |

- ◆ Heavy Duty-Löffel
- Heavy Duty-Löffel für Gestein
- ★ Löffel, lange Reichweite
- Böschungslöffel

- Anwendbar auf Materialien mit einer Dichte von 2.100 kgf/m³ (3500 lbf/yd³) oder weniger
- Anwendbar auf Materialien mit einer Dichte von 1.800 kgf/m³ (3000 lbf/yd³) oder weniger
- Anwendbar auf Materialien mit einer Dichte von 1.500 kgf/m³ (2500 lbf/yd³) oder weniger
- ▲ Anwendbar auf Materialien mit einer Dichte von 1.200 kgf/m³ (2000 lbf/yd³) oder weniger

ANBAUGERÄT

Ausleger und Löffelstiele sind als verschweißte, spannungsarme Kastenprofile ausgeführt. 6250 mm (20' 6")- und 10 200 mm (33' 6")-Ausleger sowie 2100 mm (6' 11")-, 2500 mm (8' 2")-, 3050 mm (10' 0")-, 3750 mm (12' 4")- und 7850 mm (25' 9") Löffelstiele verfügbar.

GRABKRAFT

| Ausleger | Länge | mm (ft.in) | 6.250 (20' 6") | | | | 10.200 (33' 6") | Anmerkungen: |
|----------------------|---------|-----------------|-----------------|-----------------|-----------------|-----------------|-----------------|---------------------|
| | | | 2.780 (6.130) | | | | 3.530 (7.780) | |
| Löffelstiel | Länge | mm (ft.in) | 2.100 (6' 11") | 2.500 (8' 22") | 3.050 (10' 0") | 3.750 (12' 4") | 7.850 (25' 9") | |
| | Gewicht | kg (lb) | 1.345 (2.970) | 1.430 (3.150) | 1.545 (3.410) | 1.675 (3.690) | 1.685 (3.710) | |
| Löffelgrabkraft | SAE | kN | 164,8 [179,8] | 165,7 [180,8] | 165,7 [180,8] | 166,7 [181,9] | 70,6 | []: Leistungsstufe |
| | | kgf | 16.800 [18.330] | 16.900 [18.440] | 16.900 [18.440] | 17.000 [18.550] | 7.200 | |
| | lbf | 37.040 [40.410] | 37.260 [40.650] | 37.260 [40.650] | 37.480 [40.900] | 15.870 | | |
| | ISO | kN | 191,2 [208,6] | 191,2 [208,6] | 192,2 [209,7] | 192,2 [209,7] | 82,4 | |
| Löffelstielreißkraft | SAE | kN | 180,4 [196,8] | 155,9 [170,1] | 131,4 [143,4] | 114,7 [125,1] | 47,1 | |
| | | kgf | 18.400 [20.070] | 15.900 [17.350] | 13.400 [14.620] | 11.700 [12.780] | 4.800 | |
| | lbf | 40.570 [44.250] | 35.050 [38.250] | 29.540 [32.230] | 25.790 [28.130] | 10.580 | | |
| | ISO | kN | 190,3 [207,5] | 163,8 [178,7] | 136,3 [148,7] | 119,6 [130,5] | 48,1 | |
| | | kgf | 19.400 [21.160] | 16.700 [18.220] | 13.900 [15.160] | 12.200 [13.310] | 4.900 | |
| | | lbf | 42.770 [46.650] | 36.820 [40.170] | 30.640 [33.420] | 26.900 [29.340] | 10.800 | |

Anmerkung: Im Ausleger-Gewicht sind Löffelstielzylinder, Rohre und Bolzen enthalten. Das Löffelstiel-Gewicht beinhaltet den Löffelzylinder, die Verbindungsstangen und den Bolzen.

HUBLEISTUNG

Über Front Seitlich oder 360 Grad

HX300AL

6,25 m (20' 6")-Ausleger, 3,05 m (10' 0")-Löffelstiel mit 5100 kg-Gegengewicht und 600 mm (24")-Dreifachsteg-Bodenplatte.

| Hebepunkt-Höhe m (ft) | Hebepunktradius | | | | | | | | | | | | Bei max. Reichweite | | | |
|-----------------------|-----------------|---------|----------------|---------|-----------------|---------|-----------------|---------|-----------------|--------|-----------------|-------|---------------------|---------|------------|--------|
| | 1,5 m (4,9 ft) | | 3,0 m (9,8 ft) | | 4,5 m (14,8 ft) | | 6,0 m (19,7 ft) | | 7,5 m (24,6 ft) | | 9,0 m (29,5 ft) | | Löffelinhalt | | Reichweite | |
| | | | | | | | | | | | | | | | m (ft) | |
| 7,5 m (24,6 ft) | kg | | | | | | | | | | | | | *4.400 | *4.400 | 7,38 |
| | lb | | | | | | | | | | | | | *9.700 | *9.700 | (24,2) |
| 6,0 m (19,7 ft) | kg | | | | | | | | *6.760 | 6.090 | | | | *4.210 | *4.210 | 8,30 |
| | lb | | | | | | | | *14.900 | 13.430 | | | | *9.280 | *9.280 | (27,2) |
| 4,5 m (14,8 ft) | kg | | | | *10.020 | *10.020 | *8.140 | *8.140 | *7.220 | 5.890 | | | | *4.200 | *4.200 | 8,86 |
| | lb | | | | *22.090 | *22.090 | *17.950 | *17.950 | *15.920 | 12.990 | | | | *9.260 | *9.260 | (29,1) |
| 3,0 m (9,8 ft) | kg | | | | *12.900 | 11.920 | *9.490 | 7.840 | *7.900 | 5.610 | *5.480 | 4.150 | | *4.340 | 4.030 | 9,14 |
| | lb | | | | *28.440 | 26.280 | *20.920 | 17.280 | *17.420 | 12.370 | *12.080 | 9.150 | | *9.570 | 8.880 | (30,0) |
| 1,5 m (4,9 ft) | kg | | | | *15.060 | 10.880 | *10.710 | 7.300 | 8.440 | 5.310 | *6.180 | 4.000 | | *4.640 | 3.870 | 9,17 |
| | lb | | | | *33.200 | 23.990 | *23.610 | 16.090 | 18.610 | 11.710 | *13.620 | 8.820 | | *10.230 | 8.530 | (30,1) |
| Bodenlinie | kg | | | | *15.890 | 10.310 | 11.460 | 6.900 | 8.160 | 5.050 | | | | *5.150 | 3.890 | 8,94 |
| | lb | | | | *35.030 | 22.730 | 25.260 | 15.210 | 17.990 | 11.130 | | | | *11.350 | 8.580 | (29,3) |
| -1,5 m (-4,9 ft) | kg | *7.640 | *7.640 | *11.090 | *11.090 | *15.730 | 10.060 | 11.170 | 6.650 | 7.970 | 4.880 | | | *6.050 | 4.130 | 8,44 |
| | lb | *16.840 | *16.840 | *24.450 | *24.450 | *34.680 | 22.180 | 24.630 | 14.660 | 17.570 | 10.760 | | | *13.340 | 9.110 | (27,7) |
| -3,0 m (-9,8 ft) | kg | *13.090 | *13.090 | *17.900 | *17.900 | *14.740 | 10.000 | *11.060 | 6.560 | 7.910 | 4.830 | | | 7.750 | 4.740 | 7,61 |
| | lb | *28.860 | *28.860 | *39.460 | *39.460 | *32.500 | 22.050 | *24.380 | 14.460 | 17.440 | 10.650 | | | 17.090 | 10.450 | (25,0) |
| -4,5 m (-14,8 ft) | kg | | | *17.250 | *17.250 | *12.540 | 10.130 | *9.180 | 6.660 | | | | | *8.450 | 6.220 | 6,31 |
| | lb | | | *38.030 | *38.030 | *27.650 | 22.330 | *20.240 | 14.680 | | | | | *18.630 | 13.710 | (20,7) |

6,25 m (20' 6")-Ausleger, 2,1 m (6' 11")-Löffelstiel mit 5100 kg-Gegengewicht und 600 mm (24")-Dreifachsteg-Bodenplatte

| Hebepunkt-Höhe m (ft) | Hebepunktradius | | | | | | | | Bei max. Reichweite | | | |
|-----------------------|-----------------|---------|-----------------|---------|-----------------|---------|-----------------|---------|---------------------|---------|------------|--------|
| | 3,0 m (9,8 ft) | | 4,5 m (14,8 ft) | | 6,0 m (19,7 ft) | | 7,5 m (24,6 ft) | | Löffelinhalt | | Reichweite | |
| | | | | | | | | | | | m (ft) | |
| 7,5 m (24,6 ft) | kg | | | | | *8.070 | *8.070 | | | *8.230 | 7.750 | 6,40 |
| | lb | | | | | *17.790 | *17.790 | | | *18.140 | 17.090 | (21,0) |
| 6,0 m (19,7 ft) | kg | | | | | *8.290 | *8.290 | | | *7.990 | 5.940 | 7,44 |
| | lb | | | | | *18.280 | *18.280 | | | *17.610 | 13.100 | (24,4) |
| 4,5 m (14,8 ft) | kg | | | | | *9.270 | 8.150 | *8.110 | 5.760 | 7.860 | 5.060 | 8,06 |
| | lb | | | | | *20.440 | 17.970 | *17.880 | 12.700 | 17.330 | 11.160 | (26,5) |
| 3,0 m (9,8 ft) | kg | | | | | *10.480 | 7.630 | *8.620 | 5.520 | 7.230 | 4.610 | 8,37 |
| | lb | | | | | *23.100 | 16.820 | *19.000 | 12.170 | 15.940 | 10.160 | (27,5) |
| 1,5 m (4,9 ft) | kg | | | | | *11.430 | 7.170 | 8.380 | 5.260 | 7.020 | 4.430 | 8,40 |
| | lb | | | | | *25.200 | 15.810 | 18.470 | 11.600 | 15.480 | 9.770 | (27,6) |
| Bodenlinie | kg | | | | | 11.400 | 6.870 | 8.160 | 5.070 | 7.210 | 4.500 | 8,15 |
| | lb | | | | | 25.130 | 15.150 | 17.990 | 11.180 | 15.900 | 9.920 | (26,8) |
| -1,5 m (-4,9 ft) | kg | | | *15.200 | 10.170 | 11.230 | 6.730 | 8.060 | 4.980 | 7.910 | 4.900 | 7,60 |
| | lb | | | *33.510 | 22.420 | 24.760 | 14.840 | 17.770 | 10.980 | 17.440 | 10.800 | (24,9) |
| -3,0 m (-9,8 ft) | kg | *17.600 | *17.600 | *13.580 | 10.220 | *10.280 | 6.740 | | | *8.750 | 5.880 | 6,66 |
| | lb | *38.800 | *38.800 | *29.940 | 22.530 | *22.660 | 14.860 | | | *19.290 | 12.960 | (21,9) |
| -4,5 m (-14,8 ft) | kg | | | *10.000 | *10.000 | | | | | *8.240 | *8.240 | 5,12 |
| | lb | | | *22.050 | *22.050 | | | | | *18.170 | *18.170 | (16,8) |

- Hubleistung basiert auf ISO 10567.
- Die Hublast der HX-Baureihe darf auf festem, ebenem Untergrund maximal 75 % der Kipplast der Maschine bzw. 87 % der gesamten hydraulischen Hubkraft betragen.

- Der Hebepunkt ist der Befestigungsbolzen der Löffelschwenkfunktion am Löffelstiel (ohne Löffelmasse).
- (*) Gibt die Lastbegrenzung durch die hydraulische Hubkraft an.

HUBLEISTUNG

Über Front Seitlich oder 360 Grad

HX300AL

6,25 m (20' 6")-Ausleger, 3,05 m (10' 0")-Löffelstiel mit 5100 kg-Gegengewicht und 600 mm (24")-Dreifachsteg-Bodenplatte.

| Hebepunkt-Höhe m (ft) | Hebepunktradius | | | | | | | | | | | | Bei max. Reichweite | | | |
|-----------------------|-----------------|--|----------------|--|-----------------|--|-----------------|--|-----------------|--|--------------|--|---------------------|---------|---------|--------|
| | 1,5 m (4,9 ft) | | 3,0 m (9,8 ft) | | 4,5 m (14,8 ft) | | 6,0 m (19,7 ft) | | 7,5 m (24,6 ft) | | Löffelinhalt | | Reichweite | | | |
| | | | | | | | | | | | | | m (ft) | | | |
| 7,5 m (24,6 ft) | kg | | | | | | | | | | | | | *7.410 | *7.410 | 6,74 |
| | lb | | | | | | | | | | | | | *16.340 | *16.340 | (22,1) |
| 6,0 m (19,7 ft) | kg | | | | | | | | | | | | | *7.780 | *7.780 | 7,74 |
| | lb | | | | | | | | | | | | | *17.150 | *17.150 | (25,4) |
| 4,5 m (14,8 ft) | kg | | | | | | | | | | | | | *11.180 | *11.180 | 8,34 |
| | lb | | | | | | | | | | | | | *24.650 | *24.650 | (27,4) |
| 3,0 m (9,8 ft) | kg | | | | | | | | | | | | | *14.020 | 11.540 | 8,64 |
| | lb | | | | | | | | | | | | | *30.910 | 25.440 | (28,3) |
| 1,5 m (4,9 ft) | kg | | | | | | | | | | | | | *11.150 | 7.220 | 8,67 |
| | lb | | | | | | | | | | | | | *24.580 | 15.920 | (28,4) |
| Bodenlinie | kg | | | | | | | | | | | | | *16.030 | 10.250 | 8,43 |
| | lb | | | | | | | | | | | | | *35.340 | 22.600 | (29,3) |
| -1,5 m (-4,9 ft) | kg | | | | | | | | | | | | | *11.140 | *11.140 | 7,89 |
| | lb | | | | | | | | | | | | | *24.560 | *24.560 | (25,9) |
| -3,0 m (-9,8 ft) | kg | | | | | | | | | | | | | *19.040 | *19.040 | 6,99 |
| | lb | | | | | | | | | | | | | *41.980 | *41.980 | (22,9) |
| -4,5 m (-14,8 ft) | kg | | | | | | | | | | | | | *15.060 | *15.060 | 5,55 |
| | lb | | | | | | | | | | | | | *33.200 | *33.200 | (18,2) |

6,25 m (20' 6")-Ausleger, 2,85 m (9' 4")-Löffelstiel mit 5100 kg-Gegengewicht und 600 mm (24")-Dreifachsteg-Bodenplatte.

| Hebepunkt-Höhe m (ft) | Hebepunktradius | | | | | | | | | | | | Bei max. Reichweite | | | | | |
|-----------------------|-----------------|---------|----------------|---------|-----------------|---------|-----------------|---------|-----------------|--|-----------------|--|---------------------|--|------------|---------|---------|--------|
| | 1,5 m (4,9 ft) | | 3,0 m (9,8 ft) | | 4,5 m (14,8 ft) | | 6,0 m (19,7 ft) | | 7,5 m (24,6 ft) | | 9,0 m (29,5 ft) | | Löffelinhalt | | Reichweite | | | |
| | | | | | | | | | | | | | | | m (ft) | | | |
| 7,5 m (24,6 ft) | kg | | | | | | | | | | | | | | | *5.060 | *5.060 | 7,14 |
| | lb | | | | | | | | | | | | | | | *11.160 | *11.160 | (23,4) |
| 6,0 m (19,7 ft) | kg | | | | | | | | | | | | | | | *4.840 | *4.840 | 8,08 |
| | lb | | | | | | | | | | | | | | | *10.670 | *10.670 | (26,5) |
| 4,5 m (14,8 ft) | kg | | | | | | | | | | | | | | | *4.830 | 4.530 | 8,66 |
| | lb | | | | | | | | | | | | | | | *10.650 | 9.990 | (28,4) |
| 3,0 m (9,8 ft) | kg | | | | | | | | | | | | | | | *5.000 | 4.140 | 8,95 |
| | lb | | | | | | | | | | | | | | | *11.020 | 9.130 | (29,4) |
| 1,5 m (4,9 ft) | kg | | | | | | | | | | | | | | | *5.350 | 3.970 | 8,98 |
| | lb | | | | | | | | | | | | | | | *11.790 | 8.750 | (29,5) |
| Bodenlinie | kg | | | | | | | | | | | | | | | *5.970 | 4.000 | 8,75 |
| | lb | | | | | | | | | | | | | | | *13.160 | 8.820 | (28,7) |
| -1,5 m (-4,9 ft) | kg | | | | | | | | | | | | | | | *6.930 | 4.270 | 8,23 |
| | lb | | | | | | | | | | | | | | | *15.280 | 9.410 | (27,0) |
| -3,0 m (-9,8 ft) | kg | *13.940 | *13.940 | *19.020 | *19.020 | *14.460 | 9.970 | *10.890 | 6.540 | | | | | | | 8.110 | 4.940 | 7,38 |
| | lb | *30.730 | *30.730 | *41.930 | *41.930 | *31.880 | 21.980 | *24.010 | 14.420 | | | | | | | 17.880 | 10.890 | (24,2) |
| -4,5 m (-14,8 ft) | kg | | | | | | | | | | | | | | | *16.410 | *16.410 | 6,03 |
| | lb | | | | | | | | | | | | | | | *36.180 | *36.180 | (19,8) |

- Hubleistung basiert auf ISO 10567.
- Die Hublast der HX-Baureihe darf auf festem, ebenem Untergrund maximal 75 % der Kipplast der Maschine bzw. 87 % der gesamten hydraulischen Hubkraft betragen.




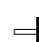

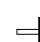

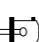

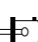
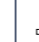
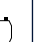
- Der Hebepunkt ist der Befestigungsbolzen der Löffelschwenkfunktion am Löffelstiel (ohne Löffelmasse).
- (*) Gibt die Lastbegrenzung durch die hydraulische Hubkraft an.

HUBLEISTUNG

 Über Front  Seitlich oder 360 Grad




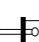

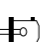





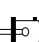
HX300AL, LANGE REICHWEITE

10,20 m (33' 6")-Ausleger, 7,85 m (25' 9")-Löffelstiel mit 7000 kg-Gegengewicht und 800 mm (32")-Dreifachsteg-Bodenplatte.

| Hebepunkt-Höhe m (ft) | Hebepunktradius | | | | | | | | | | | |
|-----------------------|---|---|---|---|---|---|---|---|---|---|---|---|
| | 1,5 m (4,9 ft) | | 3,0 m (9,8 ft) | | 4,5 m (14,8 ft) | | 6,0 m (19,7 ft) | | 7,5 m (24,6 ft) | | 9,0 m (29,5 ft) | |
| |  |  |  |  |  |  |  |  |  |  |  |  |
| 12,0 m (39,4 ft) | kg | | | | | | | | | | | |
| | lb | | | | | | | | | | | |
| 10,5 m (34,4 ft) | kg | | | | | | | | | | | |
| | lb | | | | | | | | | | | |
| 9,0 m (29,5 ft) | kg | | | | | | | | | | | |
| | lb | | | | | | | | | | | |
| 7,5 m (24,6 ft) | kg | | | | | | | | | | | |
| | lb | | | | | | | | | | | |
| 6,0 m (19,7 ft) | kg | | | | | | | | | | | |
| | lb | | | | | | | | | | | |
| 4,5 m (14,8 ft) | kg | | | | | | | | | | | |
| | lb | | | | | | | | | | | |
| 3,0 m (9,8 ft) | kg | | | | | *7.990 | *7.990 | | | *4.550 | *4.550 | *3.870 |
| | lb | | | | | *17.610 | *17.610 | | | *10.030 | *10.030 | *8.530 |
| 1,5 m (4,9 ft) | kg | | | | | *4.090 | *4.090 | *7.100 | *7.100 | *5.420 | *5.420 | *4.460 |
| | lb | | | | | *9.020 | *9.020 | *15.650 | *15.650 | *11.950 | *11.950 | *9.830 |
| Bodenlinie | kg | | | *1.270 | *1.270 | *3.050 | *3.050 | *7.210 | 7.130 | *6.190 | 5.360 | *5.000 |
| | lb | | | *2.800 | *2.800 | *6.720 | *6.720 | *15.900 | 15.720 | *13.650 | 11.820 | *11.020 |
| -1,5 m (-4,9 ft) | kg | *1.320 | *1.320 | *1.820 | *1.820 | *3.130 | *3.130 | *5.930 | *5.930 | *6.800 | 5.000 | *5.460 |
| | lb | *2.910 | *2.910 | *4.010 | *4.010 | *6.900 | *6.900 | *13.070 | *13.070 | *14.990 | 11.020 | *12.040 |
| -3,0 m (-9,8 ft) | kg | *1.960 | *1.960 | *2.450 | *2.450 | *3.590 | *3.590 | *5.880 | *5.880 | *7.230 | 4.760 | *5.820 |
| | lb | *4.320 | *4.320 | *5.400 | *5.400 | *7.910 | *7.910 | *12.960 | *12.960 | *15.940 | 10.490 | *12.830 |
| -4,5 m (-14,8 ft) | kg | *2.620 | *2.620 | *3.140 | *3.140 | *4.230 | *4.230 | *6.350 | 6.280 | *7.490 | 4.630 | *6.060 |
| | lb | *5.780 | *5.780 | *6.920 | *6.920 | *9.330 | *9.330 | *14.000 | 13.850 | *16.510 | 10.210 | *13.360 |
| -6,0 m (-19,7 ft) | kg | *3.310 | *3.310 | *3.900 | *3.900 | *5.040 | *5.040 | *7.170 | 6.270 | *7.590 | 4.590 | 6.130 |
| | lb | *7.300 | *7.300 | *8.600 | *8.600 | *11.110 | *11.110 | *15.810 | 13.820 | *16.730 | 10.120 | 13.510 |
| -7,5 m (-24,6 ft) | kg | *4.060 | *4.060 | *4.760 | *4.760 | *6.010 | *6.010 | *8.340 | 6.350 | *7.510 | 4.610 | 6.130 |
| | lb | *8.950 | *8.950 | *10.490 | *10.490 | *13.250 | *13.250 | *18.390 | 14.000 | *16.560 | 10.160 | 13.510 |
| -9,0 m (-29,5 ft) | kg | *4.900 | *4.900 | *5.740 | *5.740 | *7.210 | *7.210 | *9.080 | 6.500 | *7.240 | 4.710 | *5.960 |
| | lb | *10.800 | *10.800 | *12.650 | *12.650 | *15.900 | *15.900 | *20.020 | 14.330 | *15.960 | 10.380 | *13.140 |
| -10,5 m (-34,4 ft) | kg | *5.840 | *5.840 | *6.910 | *6.910 | *8.770 | *8.770 | *8.360 | 6.740 | *6.720 | 4.880 | *5.540 |
| | lb | *12.870 | *12.870 | *15.230 | *15.230 | *19.330 | *19.330 | *18.430 | 14.860 | *14.820 | 10.760 | *12.210 |
| -12,0 m (-39,4 ft) | kg | | | *8.380 | *8.380 | *9.270 | *9.270 | *7.220 | 7.080 | *5.810 | 5.140 | *4.710 |
| | lb | | | *18.470 | *18.470 | *20.440 | *20.440 | *15.920 | 15.610 | *12.810 | 11.330 | *10.380 |

1. Hubleistung basiert auf ISO 10567.
2. Die Hublast der HX-Baureihe darf auf festem, ebenem Untergrund maximal 75 % der Kipplast der Maschine bzw. 87 % der gesamten hydraulischen Hubkraft betragen.

3. Der Hebepunkt ist der Befestigungsbolzen der Löffelschwenkfunktion am Löffelstiel (ohne Löffelmasse).
4. (*) Gibt die Lastbegrenzung durch die hydraulische Hubkraft an.

| Hebepunkt-Höhe m (ft) | Hebepunktradius | | | | | | | | | | Bei max. Reichweite | | | |
|-----------------------|---|---|---|---|---|---|---|---|---|---|---|---|--------|--------|
| | 10,5 m (34,4 ft) | | 12,0 m (39,4 ft) | | 13,5 m (44,3 ft) | | 15,0 m (49,2 ft) | | 16,5 m (54,1 ft) | | Löffelinhalt | Reichweite | | |
| |  |  |  |  |  |  |  |  |  |  |  |  | | |
| 12,0 m (39,4 ft) | kg | | | | | *1.060 | *1.060 | | | | | *750 | *750 | 14,12 |
| | lb | | | | | *2.340 | *2.340 | | | | | *1.650 | *1.650 | (46,3) |
| 10,5 m (34,4 ft) | kg | | | | | *1.360 | *1.360 | *770 | *770 | | | *720 | *720 | 15,07 |
| | lb | | | | | *3.000 | *3.000 | *1.700 | *1.700 | | | *1.590 | *1.590 | (49,5) |
| 9,0 m (29,5 ft) | kg | | | | | *1.540 | *1.540 | *1.150 | *1.150 | | | *700 | *700 | 15,83 |
| | lb | | | | | *3.400 | *3.400 | *2.540 | *2.540 | | | *1.540 | *1.540 | (51,9) |
| 7,5 m (24,6 ft) | kg | | | | | *1.710 | *1.710 | *1.400 | *1.400 | | | *700 | *700 | 16,41 |
| | lb | | | | | *3.770 | *3.770 | *3.090 | *3.090 | | | *1.540 | *1.540 | (53,8) |
| 6,0 m (19,7 ft) | kg | | | | | *2.070 | *2.070 | *1.910 | *1.910 | *1.600 | *1.600 | *960 | *960 | 16,83 |
| | lb | | | | | *4.560 | *4.560 | *4.210 | *4.210 | *3.530 | *3.530 | *2.120 | *2.120 | (55,2) |
| 4,5 m (14,8 ft) | kg | *2.620 | *2.620 | *2.430 | *2.430 | *2.170 | *2.170 | *1.810 | *1.810 | *1.180 | *1.180 | *730 | *730 | 17,12 |
| | lb | *5.780 | *5.780 | *5.360 | *5.360 | *4.780 | *4.780 | *3.990 | *3.990 | *2.600 | *2.600 | *1.610 | *1.610 | (56,2) |
| 3,0 m (9,8 ft) | kg | *3.420 | *3.420 | *2.970 | *2.970 | *2.520 | *2.520 | *2.030 | *2.030 | *1.340 | *1.340 | *760 | *760 | 17,26 |
| | lb | *7.540 | *7.540 | *6.550 | *6.550 | *5.560 | *5.560 | *4.480 | *4.480 | *2.950 | *2.950 | *1.680 | *1.680 | (56,6) |
| 1,5 m (4,9 ft) | kg | *3.840 | 3.630 | *3.420 | 2.950 | *2.960 | *2.960 | *2.270 | 2.010 | *1.450 | *1.450 | *810 | *810 | 17,28 |
| | lb | *8.470 | 8.000 | *7.540 | 6.500 | *6.530 | 5.360 | *5.000 | 4.430 | *3.200 | *3.200 | *1.790 | *1.790 | (56,7) |
| Bodenlinie | kg | *4.230 | 3.390 | *3.710 | 2.780 | *3.340 | 2.300 | *2.500 | 1.920 | *1.480 | *1.480 | *870 | *870 | 17,16 |
| | lb | *9.330 | 7.470 | *8.180 | 6.130 | *7.360 | 5.070 | *5.510 | 4.230 | *3.260 | *3.260 | *1.920 | *1.920 | (56,3) |
| -1,5 m (-4,9 ft) | kg | *4.580 | 3.190 | *3.980 | 2.630 | *3.540 | 2.200 | *2.680 | 1.840 | *1.380 | *1.380 | *950 | *950 | 16,90 |
| | lb | *10.100 | 7.030 | *8.770 | 5.800 | *7.800 | 4.850 | *5.910 | 4.060 | *3.040 | *3.040 | *2.090 | *2.090 | (55,5) |
| -3,0 m (-9,8 ft) | kg | *4.870 | 3.040 | *4.200 | 2.520 | 3.590 | 2.110 | *2.700 | 1.790 | *1.070 | *1.070 | *1050 | *1050 | 16,51 |
| | lb | *10.740 | 6.700 | *9.260 | 5.560 | 7.910 | 4.650 | *5.950 | 3.950 | *2.360 | *2.360 | *2.310 | *2.310 | (54,2) |
| -4,5 m (-14,8 ft) | kg | 5.000 | 2.940 | 4.160 | 2.440 | 3.530 | 2.060 | *2.460 | 1.760 | | | *1200 | *1200 | 15,96 |
| | lb | 11.020 | 6.480 | 9.170 | 5.380 | 7.780 | 4.540 | *5.420 | 3.880 | | | *2.650 | *2.650 | (52,4) |
| -6,0 m (-19,7 ft) | kg | 4.950 | 2.890 | 4.120 | 2.410 | 3.510 | 2.040 | *1.790 | 1.760 | | | *1.400 | *1.400 | 15,25 |
| | lb | 10.910 | 6.370 | 9.080 | 5.310 | 7.740 | 4.500 | *3.950 | 3.880 | | | *3.090 | *3.090 | (50,0) |
| -7,5 m (-24,6 ft) | kg | 4.950 | 2.900 | 4.130 | 2.410 | *3.340 | 2.060 | | | | | *1.690 | *1.690 | 14,34 |
| | lb | 10.910 | 6.390 | 9.110 | 5.310 | *7.360 | 4.540 | | | | | *3.730 | *3.730 | (47,0) |
| -9,0 m (-29,5 ft) | kg | *5.000 | 2.950 | 4.190 | 2.480 | | | | | | | *2.150 | *2.150 | 13,20 |
| | lb | *11.020 | 6.500 | 9.240 | 5.470 | | | | | | | *4.740 | *4.740 | (43,3) |
| -10,5 m (-34,4 ft) | kg | *4.600 | 3.080 | | | | | | | | | *3.010 | 2.680 | 11,75 |
| | lb | *10.140 | 6.790 | | | | | | | | | *6.640 | 5.910 | (38,6) |
| -12,0 m (-39,4 ft) | kg | | | | | | | | | | | *4.130 | 3.580 | 9,86 |
| | lb | | | | | | | | | | | *9.110 | 7.890 | (32,4) |

HUBLEISTUNG

Über Front Seitlich oder 360 Grad

HX300ANL

6,25 m (20' 6")-Ausleger, 3,05 m (10' 0")-Löffelstiel mit 5100 kg-Gegengewicht und 600 mm (24")-Dreifachsteg-Bodenplatte.

| Hebepunkt-Höhe m (ft) | Hebepunktradius | | | | | | | | | | | | Bei max. Reichweite | | | |
|-----------------------|-----------------|---------|----------------|---------|-----------------|---------|-----------------|---------|-----------------|--------|-----------------|-------|---------------------|---------|------------|--------|
| | 1,5 m (4,9 ft) | | 3,0 m (9,8 ft) | | 4,5 m (14,8 ft) | | 6,0 m (19,7 ft) | | 7,5 m (24,6 ft) | | 9,0 m (29,5 ft) | | Löffelinhalt | | Reichweite | |
| | | | | | | | | | | | | | | | m (ft) | |
| 7,5 m (24,6 ft) | kg | | | | | | | | | | | | | *4.400 | *4.400 | 7,38 |
| | lb | | | | | | | | | | | | | *9.700 | *9.700 | (24,2) |
| 6,0 m (19,7 ft) | kg | | | | | | | | *6.760 | 5.590 | | | | *4.210 | *4.210 | 8,30 |
| | lb | | | | | | | | *14.900 | 12.320 | | | | *9.280 | *9.280 | (27,2) |
| 4,5 m (14,8 ft) | kg | | | | *10.020 | *10.020 | *8.140 | 7.690 | *7.220 | 5.400 | | | | *4.200 | 4.010 | 8,86 |
| | lb | | | | *22.090 | *22.090 | *17.950 | 16.950 | *15.920 | 11.900 | | | | *9.260 | 8.840 | (29,1) |
| 3,0 m (9,8 ft) | kg | | | | *12.900 | 10.770 | *9.490 | 7.150 | *7.900 | 5.120 | *5.480 | 3.780 | *4.340 | 3.660 | 9,14 | |
| | lb | | | | *28.440 | 23.740 | *20.920 | 15.760 | *17.420 | 11.290 | *12.080 | 8.330 | *9.570 | 8.070 | (30,0) | |
| 1,5 m (4,9 ft) | kg | | | | *15.060 | 9.760 | *10.710 | 6.620 | 8.410 | 4.820 | *6.180 | 3.620 | *4.640 | 3.510 | 9,17 | |
| | lb | | | | *33.200 | 21.520 | *23.610 | 14.590 | 18.540 | 10.630 | *13.620 | 7.980 | *10.230 | 7.740 | (30,1) | |
| Bodenlinie | kg | | | | *15.890 | 9.210 | 11.410 | 6.220 | 8.120 | 4.570 | | | | *5.150 | 3.520 | 8,94 |
| | lb | | | | *35.030 | 20.300 | 25.150 | 13.710 | 17.900 | 10.080 | | | | *11.350 | 7.760 | (29,3) |
| -1,5 m (-4,9 ft) | kg | *7.640 | *7.640 | *11.090 | *11.090 | *15.730 | 8.970 | 11.130 | 5.990 | 7.940 | 4.410 | | | *6.050 | 3.730 | 8,44 |
| | lb | *16.840 | *16.840 | *24.450 | *24.450 | *34.680 | 19.780 | 24.540 | 13.210 | 17.500 | 9.720 | | | *13.340 | 8.220 | (27,7) |
| -3,0 m (-9,8 ft) | kg | *13.090 | *13.090 | *17.900 | *17.900 | *14.740 | 8.910 | 11.030 | 5.900 | 7.880 | 4.360 | | | 7.720 | 4.280 | 7,61 |
| | lb | *28.860 | *28.860 | *39.460 | *39.460 | *32.500 | 19.640 | 24.320 | 13.010 | 17.370 | 9.610 | | | 17.020 | 9.440 | (25,0) |
| -4,5 m (-14,8 ft) | kg | | | *17.250 | *17.250 | *12.540 | 9.040 | *9.180 | 5.990 | | | | | *8.450 | 5.600 | 6,31 |
| | lb | | | *38.030 | *38.030 | *27.650 | 19.930 | *20.240 | 13.210 | | | | | *18.630 | 12.350 | (20,7) |

6,25 m (20' 6")-Ausleger, 2,1 m (6' 11")-Löffelstiel mit 5100 kg-Gegengewicht und 600 mm (24")-Dreifachsteg-Bodenplatte.

| Hebepunkt-Höhe m (ft) | Hebepunktradius | | | | | | | | Bei max. Reichweite | | | |
|-----------------------|-----------------|---------|-----------------|---------|-----------------|---------|-----------------|---------|---------------------|---------|------------|--------|
| | 3,0 m (9,8 ft) | | 4,5 m (14,8 ft) | | 6,0 m (19,7 ft) | | 7,5 m (24,6 ft) | | Löffelinhalt | | Reichweite | |
| | | | | | | | | | | | m (ft) | |
| 7,5 m (24,6 ft) | kg | | | | | *8.070 | 8.010 | | | *8.230 | 7.110 | 6,40 |
| | lb | | | | | *17.790 | 17.660 | | | *18.140 | 15.670 | (21,0) |
| 6,0 m (19,7 ft) | kg | | | | | *8.290 | 7.870 | | | *7.990 | 5.440 | 7,44 |
| | lb | | | | | *18.280 | 17.350 | | | *17.610 | 11.990 | (24,4) |
| 4,5 m (14,8 ft) | kg | | | | | *9.270 | 7.450 | *8.110 | 5.270 | 7.830 | 4.620 | 8,06 |
| | lb | | | | | *20.440 | 16.420 | *17.880 | 11.620 | 17.260 | 10.190 | (26,5) |
| 3,0 m (9,8 ft) | kg | | | | | *10.480 | 6.940 | *8.620 | 5.030 | 7.200 | 4.200 | 8,37 |
| | lb | | | | | *23.100 | 15.300 | *19.000 | 11.090 | 15.870 | 9.260 | (27,5) |
| 1,5 m (4,9 ft) | kg | | | | | *11.430 | 6.500 | 8.340 | 4.780 | 7.000 | 4.030 | 8,40 |
| | lb | | | | | *25.200 | 14.330 | 18.390 | 10.540 | 15.430 | 8.880 | (27,6) |
| Bodenlinie | kg | | | | | 11.360 | 6.200 | 8.130 | 4.590 | 7.180 | 4.080 | 8,15 |
| | lb | | | | | 25.040 | 13.670 | 17.920 | 10.120 | 15.830 | 8.990 | (26,8) |
| -1,5 m (-4,9 ft) | kg | | | *15.200 | 9.080 | 11.190 | 6.060 | 8.030 | 4.500 | 7.880 | 4.430 | 7,60 |
| | lb | | | *33.510 | 20.020 | 24.670 | 13.360 | 17.700 | 9.920 | 17.370 | 9.770 | (24,9) |
| -3,0 m (-9,8 ft) | kg | *17.600 | *17.600 | *13.580 | 9.130 | *10.280 | 6.070 | | | *8.750 | 5.310 | 6,66 |
| | lb | *38.800 | *38.800 | *29.940 | 20.130 | *22.660 | 13.380 | | | *19.290 | 11.710 | (21,9) |
| -4,5 m (-14,8 ft) | kg | | | *10.000 | 9.420 | | | | | *8.240 | 7.880 | 5,12 |
| | lb | | | *22.050 | 20.770 | | | | | *18.170 | 17.370 | (16,8) |

1. Hubleistung basiert auf ISO 10567.
2. Die Hublast der HX-Baureihe darf auf festem, ebenem Untergrund maximal 75 % der Kipplast der Maschine bzw. 87 % der gesamten hydraulischen Hubkraft betragen.
3. Der Hebepunkt ist der Befestigungsbolzen der Löffelschwenkfunktion am Löffelstiel (ohne Löffelmasse).
4. (*) Gibt die Lastbegrenzung durch die hydraulische Hubkraft an.

HUBLEISTUNG

Über Front Seitlich oder 360 Grad

HX300ANL

6,25 m (20' 6")-Ausleger, 2,5 m (8' 2")-Löffelstiel mit 5100 kg-Gegengewicht und 600 mm (24")-Dreifachsteg-Bodenplatte.

| Hebepunkt-Höhe m (ft) | Hebepunktradius | | | | | | | | | | | | Bei max. Reichweite | | | |
|-----------------------|-----------------|--|----------------|--|-----------------|--|-----------------|--|-----------------|--|--------------|--|---------------------|---------|---------|--------|
| | 1,5 m (4,9 ft) | | 3,0 m (9,8 ft) | | 4,5 m (14,8 ft) | | 6,0 m (19,7 ft) | | 7,5 m (24,6 ft) | | Löffelinhalt | | Reichweite | | | |
| | | | | | | | | | | | | | m (ft) | | | |
| 7,5 m (24,6 ft) | kg | | | | | | | | | | | | | *7.410 | *7.410 | 6,74 |
| | lb | | | | | | | | | | | | | *16.340 | *16.340 | (22,1) |
| 6,0 m (19,7 ft) | kg | | | | | | | | | | | | | *7.780 | *7.780 | 7,74 |
| | lb | | | | | | | | | | | | | *17.150 | *17.150 | (25,4) |
| 4,5 m (14,8 ft) | kg | | | | | | | | | | | | | *8.810 | 7.550 | 8,34 |
| | lb | | | | | | | | | | | | | *19.420 | 16.640 | (27,4) |
| 3,0 m (9,8 ft) | kg | | | | | | | | | | | | | *14.020 | 10.410 | 8,64 |
| | lb | | | | | | | | | | | | | *30.910 | 22.950 | (28,3) |
| 1,5 m (4,9 ft) | kg | | | | | | | | | | | | | *11.150 | 6.540 | 8,67 |
| | lb | | | | | | | | | | | | | *24.580 | 14.420 | (28,4) |
| Bodenlinie | kg | | | | | | | | | | | | | *16.030 | 9.160 | 8,43 |
| | lb | | | | | | | | | | | | | *35.340 | 20.190 | (27,6) |
| -1,5 m (-4,9 ft) | kg | | | | | | | | | | | | | *11.140 | *11.140 | 7,89 |
| | lb | | | | | | | | | | | | | *24.560 | *24.560 | (25,9) |
| -3,0 m (-9,8 ft) | kg | | | | | | | | | | | | | *19.040 | 17.680 | 6,99 |
| | lb | | | | | | | | | | | | | *41.980 | 38.980 | (22,9) |
| -4,5 m (-14,8 ft) | kg | | | | | | | | | | | | | *15.060 | *15.060 | 5,55 |
| | lb | | | | | | | | | | | | | *33.200 | *33.200 | (18,2) |

6,25 m (20' 6")-Ausleger, 3,75 m (12' 4")-Löffelstiel mit 5100 kg-Gegengewicht und 600 mm (24")-Dreifachsteg-Bodenplatte.

| Hebepunkt-Höhe m (ft) | Hebepunktradius | | | | | | | | | | | | Bei max. Reichweite | | | |
|-----------------------|-----------------|---------|----------------|---------|-----------------|---------|-----------------|---------|-----------------|--------|-----------------|---------|---------------------|---------|------------|--------|
| | 1,5 m (4,9 ft) | | 3,0 m (9,8 ft) | | 4,5 m (14,8 ft) | | 6,0 m (19,7 ft) | | 7,5 m (24,6 ft) | | 9,0 m (29,5 ft) | | Löffelinhalt | | Reichweite | |
| | | | | | | | | | | | | | | | m (ft) | |
| 9,0 m (29,5 ft) | kg | | | | | | | | | | | | | *3.820 | *3.820 | 6,87 |
| | lb | | | | | | | | | | | | | *8.420 | *8.420 | (22,5) |
| 7,5 m (24,6 ft) | kg | | | | | | | | | | | | | *5.120 | *5.120 | 8,14 |
| | lb | | | | | | | | | | | | | *11.290 | *11.290 | (26,7) |
| 6,0 m (19,7 ft) | kg | | | | | | | | | | | | | *6.010 | 5.740 | 8,97 |
| | lb | | | | | | | | | | | | | *13.250 | 12.650 | (29,4) |
| 4,5 m (14,8 ft) | kg | | | | | | | | | | | | | *7.250 | *7.250 | 9,50 |
| | lb | | | | | | | | | | | | | *15.980 | *15.980 | (31,2) |
| 3,0 m (9,8 ft) | kg | | | | | | | | | | | | | *11.450 | 11.250 | 9,76 |
| | lb | | | | | | | | | | | | | *25.240 | 24.800 | (32,0) |
| 1,5 m (4,9 ft) | kg | | | | | | | | | | | | | *14.020 | 10.100 | 9,79 |
| | lb | | | | | | | | | | | | | *30.910 | 22.270 | (32,1) |
| Bodenlinie | kg | | | | | | | | | | | | | *15.440 | 9.350 | 9,58 |
| | lb | | | | | | | | | | | | | *34.040 | 20.610 | (31,4) |
| -1,5 m (-4,9 ft) | kg | *7.060 | *7.060 | *10.560 | *10.560 | *15.790 | 8.960 | 11.140 | 5.980 | 7.920 | 4.380 | 5.710 | 3.360 | *4.750 | 3.300 | 9,11 |
| | lb | *15.560 | *15.560 | *23.280 | *23.280 | *34.810 | 19.750 | 24.560 | 13.180 | 17.460 | 9.660 | *12.590 | 7.410 | *10.470 | 7.280 | (29,9) |
| -3,0 m (-9,8 ft) | kg | *11.090 | *11.090 | *15.460 | *15.460 | *15.260 | 8.800 | 10.950 | 5.820 | 7.790 | 4.270 | | | *5.900 | 3.680 | 8,35 |
| | lb | *24.450 | *24.450 | *34.080 | *34.080 | *33.640 | 19.400 | 24.140 | 12.830 | 17.170 | 9.410 | | | *13.010 | 8.110 | (27,4) |
| -4,5 m (-14,8 ft) | kg | *15.980 | *15.980 | *19.530 | 17.330 | *13.710 | 8.840 | *10.210 | 5.820 | | | | | *7.970 | 4.550 | 7,19 |
| | lb | *35.230 | *35.230 | *43.060 | 38.210 | *30.230 | 19.490 | *22.510 | 12.830 | | | | | *17.570 | 10.030 | (23,6) |
| -6,0 m (-19,7 ft) | kg | | | | | | | | | | | | | *14.480 | *14.480 | 5,38 |
| | lb | | | | | | | | | | | | | *31.920 | *31.920 | (17,6) |

1. Hubleistung basiert auf ISO 10567.
2. Die Hublast der HX-Baureihe darf auf festem, ebenem Untergrund maximal 75 % der Kipplast der Maschine bzw. 87 % der gesamten hydraulischen Hubkraft betragen.
3. Der Hebepunkt ist der Befestigungsbolzen der Löffelschwenkfunktion am Löffelstiel (ohne Löffelmasse).
4. (*) Gibt die Lastbegrenzung durch die hydraulische Hubkraft an.

HUBLEISTUNG

Über Front Seitlich oder 360 Grad

HX300ANL, 2-TEILIGER AUSLEGER

6,25 m (20' 6")-Ausleger, 3,05 m (10' 0")-Löffelstiel mit 7500 kg-Gegengewicht und 600 mm (24")-Dreifachsteg-Bodenplatte.

| Hebepunkt-Höhe m (ft) | Hebepunktradius | | | | | | | | | | Bei max. Reichweite | | |
|-----------------------|-----------------|---------|---------------|---------|---------------|---------|---------------|---------|-----------------|---------|---------------------|---------|------------|
| | 3,0 m (10 ft) | | 4,5 m (15 ft) | | 6,0 m (20 ft) | | 7,5 m (25 ft) | | 9,0 m (29,5 ft) | | Löffelinhalt | | Reichweite |
| | | | | | | | | | | | | | m (ft) |
| 10,5 m (34,4 ft) | kg | | | | | | | | | | | | |
| | lb | | | | | | | | | | | | |
| 9,0 m (29,5 ft) | kg | | | *8.810 | *8.810 | *5.960 | *5.960 | | | | | *7.620 | *7.620 |
| | lb | | | *19.420 | *19.420 | *13.140 | *13.140 | | | | | *16.800 | *16.800 |
| 7,5 m (24,6 ft) | kg | | | *8.650 | *8.650 | *8.260 | *8.260 | | | | | *4.980 | *4.980 |
| | lb | | | *19.070 | *19.070 | *18.210 | *18.210 | | | | | *10.980 | *10.980 |
| 6,0 m (19,7 ft) | kg | | | *9.620 | *9.620 | *8.570 | *8.570 | *7.080 | 6.410 | | | *4.730 | *4.730 |
| | lb | | | *21.210 | *21.210 | *18.890 | *18.890 | *15.610 | 14.130 | | | *10.430 | *10.430 |
| 4,5 m (14,8 ft) | kg | | | *13.210 | *13.210 | *9.420 | 8.750 | *7.380 | 6.230 | | | *4.690 | *4.690 |
| | lb | | | *29.120 | *29.120 | *20.770 | 19.290 | *16.270 | 13.730 | | | *10.340 | *10.340 |
| 3,0 m (9,8 ft) | kg | | | *17.280 | 12.400 | *10.840 | 8.260 | *7.900 | 5.990 | *6.330 | 4.540 | *4.800 | 4.370 |
| | lb | | | *38.100 | 27.340 | *23.900 | 18.210 | *17.420 | 13.210 | *13.960 | 10.010 | *10.580 | 9.630 |
| 1,5 m (4,9 ft) | kg | | | *18.620 | 11.600 | *12.630 | 7.830 | *8.530 | 5.760 | *6.550 | 4.440 | *5.080 | 4.270 |
| | lb | | | *41.050 | 25.570 | *27.840 | 17.260 | *18.810 | 12.700 | *14.440 | 9.790 | *11.200 | 9.410 |
| Bodenlinie | kg | | | *18.240 | 11.270 | 13.410 | 7.570 | *9.100 | 5.600 | *5.760 | 4.380 | *5.580 | 4.370 |
| | lb | | | *40.210 | 24.850 | 29.560 | 16.690 | *20.060 | 12.350 | *12.700 | 9.660 | *12.300 | 9.630 |
| -1,5 m (-4,9 ft) | kg | *12.150 | *12.150 | *16.610 | 11.230 | *12.770 | 7.470 | *9.440 | 5.540 | *6.440 | 4.420 | *6.440 | 4.720 |
| | lb | *26.790 | *26.790 | *36.620 | 24.760 | *28.150 | 16.470 | *20.810 | 12.210 | *14.200 | 10.410 | *14.200 | 10.410 |
| -3,0 m (-9,8 ft) | kg | | | *13.800 | 11.370 | *10.810 | 7.540 | *7.800 | 5.640 | *7.270 | 5.480 | *7.270 | 5.480 |
| | lb | | | *30.420 | 25.070 | *23.830 | 16.620 | *17.200 | 12.430 | *16.030 | 12.080 | *16.030 | 12.080 |

6,25 m (20' 6")-Ausleger, 2,1 m (6' 11")-Löffelstiel mit 7500 kg-Gegengewicht und 600 mm (24")-Dreifachsteg-Bodenplatte.

| Hebepunkt-Höhe m (ft) | Hebepunktradius | | | | | | Bei max. Reichweite | | | |
|-----------------------|-----------------|---------|-----------------|---------|-----------------|---------|---------------------|---------|------------|--------|
| | 4,5 m (14,8 ft) | | 6,0 m (19,7 ft) | | 7,5 m (24,6 ft) | | Löffelinhalt | | Reichweite | |
| | | | | | | | | | m (ft) | |
| 9,0 m (29,5 ft) | kg | *12.080 | *12.080 | | | | | *11.730 | *11.730 | 4,73 |
| | lb | *26.630 | *26.630 | | | | | *25.860 | *25.860 | (15,5) |
| 7,5 m (24,6 ft) | kg | *11.420 | *11.420 | *9.410 | 9.060 | | | *9.160 | 7.990 | 6,44 |
| | lb | *25.180 | *25.180 | *20.750 | 19.970 | | | *20.190 | 17.610 | (21,1) |
| 6,0 m (19,7 ft) | kg | *12.590 | *12.590 | *9.580 | 8.920 | | | *8.070 | 6.250 | 7,48 |
| | lb | *27.760 | *27.760 | *21.120 | 19.670 | | | *17.790 | 13.780 | (24,5) |
| 4,5 m (14,8 ft) | kg | | | *10.540 | 8.550 | *8.110 | 6.140 | *7.600 | 5.430 | 8,10 |
| | lb | | | *23.240 | 18.850 | *17.880 | 13.540 | *16.760 | 11.970 | (26,6) |
| 3,0 m (9,8 ft) | kg | | | *12.130 | 8.110 | *8.570 | 5.960 | *7.490 | 5.030 | 8,41 |
| | lb | | | *26.740 | 17.880 | *18.890 | 13.140 | *16.510 | 11.090 | (27,6) |
| 1,5 m (4,9 ft) | kg | | | 13.650 | 7.790 | *9.120 | 5.790 | *7.680 | 4.930 | 8,44 |
| | lb | | | 30.090 | 17.170 | *20.110 | 12.760 | *16.930 | 10.870 | (27,7) |
| Bodenlinie | kg | | | *13.360 | 7.630 | *9.540 | 5.700 | *8.210 | 5.100 | 8,19 |
| | lb | | | *29.450 | 16.820 | *21.030 | 12.570 | *18.100 | 11.240 | (26,9) |
| -1,5 m (-4,9 ft) | kg | *14.640 | 11.510 | *11.860 | 7.640 | *8.700 | 5.740 | *8.210 | 5.630 | 7,64 |
| | lb | *32.280 | 25.380 | *26.150 | 16.840 | *19.180 | 12.650 | *18.100 | 12.410 | (25,1) |
| -3,0 m (-9,8 ft) | kg | | | *8.800 | 7.820 | | | | | |
| | lb | | | *19.400 | 17.240 | | | | | |

- Hubleistung basiert auf ISO 10567.
- Die Hublast der HX-Baureihe darf auf festem, ebenem Untergrund maximal 75 % der Kipplast der Maschine bzw. 87 % der gesamten hydraulischen Hubkraft betragen.
- Der Hebepunkt ist der Befestigungsbolzen der Löffelschwenkfunktion am Löffelstiel (ohne Löffelmasse).
- (*) Gibt die Lastbegrenzung durch die hydraulische Hubkraft an.

HUBLEISTUNG

Über Front Seitlich oder 360 Grad

HX300AL HIGH WALKER

6,25 m (20' 6")-Ausleger, 3,05 m (10' 0")-Löffelstiel mit 5100 kg-Gegengewicht und 700 mm (28")-Doppelsteg-Bodenplatte.

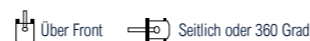
| Hebepunkt-Höhe m (ft) | Hebepunktradius | | | | | | | | | | Bei max. Reichweite | | | | |
|-----------------------|-----------------|---------|----------------|---------|-----------------|---------|-----------------|---------|-----------------|---------|---------------------|---------|--------------|---------|------------|
| | 1,5 m (4,9 ft) | | 3,0 m (9,8 ft) | | 4,5 m (14,8 ft) | | 6,0 m (19,7 ft) | | 7,5 m (24,6 ft) | | 9,0 m (29,5 ft) | | Löffelinhalt | | Reichweite |
| | | | | | | | | | | | | | | | m (ft) |
| 9,0 m (29,5 ft) | kg | | | | | | | | | | | | | | |
| | lb | | | | | | | | | | | | | | |
| 7,5 m (24,6 ft) | kg | | | | | | | | | *5.020 | *5.020 | | | *4.340 | *4.340 |
| | lb | | | | | | | | | *11.070 | *11.070 | | | *9.570 | *9.570 |
| 6,0 m (19,7 ft) | kg | | | | | | | *7.270 | *7.270 | *6.830 | *6.830 | | | *4.190 | *4.190 |
| | lb | | | | | | | *16.030 | *16.030 | *15.060 | *15.060 | | | *9.240 | *9.240 |
| 4,5 m (14,8 ft) | kg | | | | | | | *10.660 | *10.660 | *8.440 | *8.440 | *7.360 | 7.200 | *4.220 | *4.220 |
| | lb | | | | | | | *23.500 | *23.500 | *18.610 | *18.610 | *16.230 | 15.870 | *9.300 | *9.300 |
| 3,0 m (9,8 ft) | kg | | | | | | | *13.500 | *13.500 | *9.790 | 9.600 | *8.060 | 6.900 | *5.770 | 5.180 |
| | lb | | | | | | | *29.760 | *29.760 | *21.580 | 21.160 | *17.770 | 15.210 | *12.720 | 11.420 |
| 1,5 m (4,9 ft) | kg | | | | | | | *15.350 | 13.710 | *10.930 | 9.070 | *8.700 | 6.600 | *6.090 | 5.020 |
| | lb | | | | | | | *33.840 | 30.230 | *24.100 | 20.000 | *19.180 | 14.550 | *13.430 | 11.070 |
| Bodenlinie | kg | | | | | | | *6.560 | *6.560 | *15.930 | 13.200 | *11.550 | 8.690 | *9.090 | 6.360 |
| | lb | | | | | | | *14.460 | *14.460 | *35.120 | 29.100 | *25.460 | 19.160 | *20.040 | 14.020 |
| -1,5 m (-4,9 ft) | kg | *8.890 | *8.890 | *12.490 | *12.490 | *15.580 | 12.990 | *11.570 | 8.480 | 8.970 | 6.210 | | | *6.340 | 5.410 |
| | lb | *19.600 | *19.600 | *27.540 | *27.540 | *34.350 | 28.640 | *25.510 | 18.700 | 19.780 | 13.690 | | | *13.980 | 11.930 |
| -3,0 m (-9,8 ft) | kg | *14.430 | *14.430 | *19.790 | *19.790 | *14.370 | 12.970 | *10.800 | 8.420 | | | | | *8.270 | 6.350 |
| | lb | *31.810 | *31.810 | *43.630 | *43.630 | *31.680 | 28.590 | *23.810 | 18.560 | | | | | *18.230 | 14.000 |
| -4,5 m (-14,8 ft) | kg | | | *16.130 | *16.130 | *11.760 | *11.760 | | | | | | | *8.460 | *8.460 |
| | lb | | | *35.560 | *35.560 | *25.930 | *25.930 | | | | | | | *18.650 | *18.650 |

6,25 m (20' 6")-Ausleger, 2,1 m (6' 11")-Löffelstiel mit 5100 kg-Gegengewicht und 700 mm (28")-Doppelsteg-Bodenplatte.

| Hebepunkt-Höhe m (ft) | Hebepunktradius | | | | | | Bei max. Reichweite | | | | | |
|-----------------------|-----------------|---------|-----------------|---------|-----------------|---------|---------------------|---------|--------------|---------|------------|--------|
| | 3,0 m (9,8 ft) | | 4,5 m (14,8 ft) | | 6,0 m (19,7 ft) | | 7,5 m (24,6 ft) | | Löffelinhalt | | Reichweite | |
| | | | | | | | | | | | m (ft) | |
| 7,5 m (24,6 ft) | kg | | | | | *8.010 | *8.010 | | | *8.140 | *8.140 | 6,68 |
| | lb | | | | | *17.660 | *17.660 | | | *17.950 | *17.950 | (21,9) |
| 6,0 m (19,7 ft) | kg | | | | | *8.460 | *8.460 | *7.940 | 7.220 | *7.970 | 7.030 | 7,61 |
| | lb | | | | | *18.650 | *18.650 | *17.500 | 15.920 | *17.570 | 15.500 | (25,0) |
| 4,5 m (14,8 ft) | kg | | | | | *9.540 | *9.540 | *8.210 | 7.070 | *7.990 | 6.140 | 8,16 |
| | lb | | | | | *21.030 | *21.030 | *18.100 | 15.590 | *17.610 | 13.540 | (26,8) |
| 3,0 m (9,8 ft) | kg | | | | | *10.730 | 9.400 | *8.740 | 6.820 | 8.030 | 5.710 | 8,41 |
| | lb | | | | | *23.660 | 20.720 | *19.270 | 15.040 | 17.700 | 12.590 | (27,6) |
| 1,5 m (4,9 ft) | kg | | | | | *11.570 | 8.960 | *9.180 | 6.570 | 7.910 | 5.590 | 8,37 |
| | lb | | | | | *25.510 | 19.750 | *20.240 | 14.480 | 17.440 | 12.320 | (27,5) |
| Bodenlinie | kg | | | | | *11.810 | 8.690 | 9.150 | 6.390 | 8.240 | 5.780 | 8,06 |
| | lb | | | | | *26.040 | 19.160 | 20.170 | 14.090 | 18.170 | 12.740 | (26,4) |
| -1,5 m (-4,9 ft) | kg | | | | | *14.920 | 13.130 | *11.370 | 8.570 | *8.700 | 6.420 | 7,42 |
| | lb | | | | | *32.890 | 28.950 | *25.070 | 18.890 | *19.180 | 14.150 | (24,4) |
| -3,0 m (-9,8 ft) | kg | *16.890 | *16.890 | *13.020 | *13.020 | *9.720 | 8.630 | | | *8.730 | 7.970 | 6,38 |
| | lb | *37.240 | *37.240 | *28.700 | *28.700 | *21.430 | 19.030 | | | *19.250 | 17.570 | (20,9) |

- Hubleistung basiert auf ISO 10567.
- Die Hublast der HX-Baureihe darf auf festem, ebenem Untergrund maximal 75 % der Kipplast der Maschine bzw. 87 % der gesamten hydraulischen Hubkraft betragen.
- Der Hebepunkt ist der Befestigungsbolzen der Löffelschwenkfunktion am Löffelstiel (ohne Löffelmasse).
- (*) Gibt die Lastbegrenzung durch die hydraulische Hubkraft an.

HUBLEISTUNG



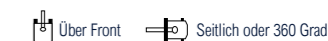
HX300AL HIGH WALKER

6,25 m (20' 6")-Ausleger, 2,5 m (8' 2")-Löffelstiel mit 5100 kg-Gegengewicht und 700 mm (28")-Doppelsteg-Bodenplatte.

| Hebepunkt-Höhe m (ft) | Hebepunktradius | | | | | | | | | | Bei max. Reichweite | | |
|-----------------------|-----------------|--|----------------|--|-----------------|--|-----------------|--|-----------------|--|---------------------|------------|--------|
| | 1,5 m (4,9 ft) | | 3,0 m (9,8 ft) | | 4,5 m (14,8 ft) | | 6,0 m (19,7 ft) | | 7,5 m (24,6 ft) | | Löffelinhalt | Reichweite | |
| | | | | | | | | | | | | | m (ft) |
| 7,5 m (24,6 ft) | kg | | | | | | | | | | | | |
| | lb | | | | | | | | | | | | |
| 6,0 m (19,7 ft) | kg | | | | | | | | | | | | |
| | lb | | | | | | | | | | | | |
| 4,5 m (14,8 ft) | kg | | | | | | | | | | | | |
| | lb | | | | | | | | | | | | |
| 3,0 m (9,8 ft) | kg | | | | | | | | | | | | |
| | lb | | | | | | | | | | | | |
| 1,5 m (4,9 ft) | kg | | | | | | | | | | | | |
| | lb | | | | | | | | | | | | |
| Bodenlinie | kg | | | | | | | | | | | | |
| | lb | | | | | | | | | | | | |
| -1,5 m (-4,9 ft) | kg | | | | | | | | | | | | |
| | lb | | | | | | | | | | | | |
| -3,0 m (-9,8 ft) | kg | | | | | | | | | | | | |
| | lb | | | | | | | | | | | | |
| -4,5 m (-14,8 ft) | kg | | | | | | | | | | | | |
| | lb | | | | | | | | | | | | |

- Hubleistung basiert auf ISO 10567.
- Die Hublast der HX-Baureihe darf auf festem, ebenem Untergrund maximal 75 % der Kipplast der Maschine bzw. 87 % der gesamten hydraulischen Hubkraft betragen.
- Der Hebepunkt ist der Befestigungsbolzen der Löffelschwenkfunktion am Löffelstiel (ohne Löffelmasse).
- (*) Gibt die Lastbegrenzung durch die hydraulische Hubkraft an.

HUBLEISTUNG



HX300AL HIGH WALKER

6,25 m (20' 6")-Ausleger, 3,75 m (12' 4")-Löffelstiel mit 5100 kg-Gegengewicht und 700 mm (28")-Doppelsteg-Bodenplatte.

| Hebepunkt-Höhe m (ft) | Hebepunktradius | | | | | | | | | | | | Bei max. Reichweite | | |
|-----------------------|-----------------|--|----------------|--|-----------------|--|-----------------|--|-----------------|--|-----------------|--|---------------------|------------|--------|
| | 1,5 m (4,9 ft) | | 3,0 m (9,8 ft) | | 4,5 m (14,8 ft) | | 6,0 m (19,7 ft) | | 7,5 m (24,6 ft) | | 9,0 m (29,5 ft) | | Löffelinhalt | Reichweite | |
| | | | | | | | | | | | | | | | m (ft) |
| 9,0 m (29,5 ft) | kg | | | | | | | | | | | | | | |
| | lb | | | | | | | | | | | | | | |
| 7,5 m (24,6 ft) | kg | | | | | | | | | | | | | | |
| | lb | | | | | | | | | | | | | | |
| 6,0 m (19,7 ft) | kg | | | | | | | | | | | | | | |
| | lb | | | | | | | | | | | | | | |
| 4,5 m (14,8 ft) | kg | | | | | | | | | | | | | | |
| | lb | | | | | | | | | | | | | | |
| 3,0 m (9,8 ft) | kg | | | | | | | | | | | | | | |
| | lb | | | | | | | | | | | | | | |
| 1,5 m (4,9 ft) | kg | | | | | | | | | | | | | | |
| | lb | | | | | | | | | | | | | | |
| Bodenlinie | kg | | | | | | | | | | | | | | |
| | lb | | | | | | | | | | | | | | |
| -1,5 m (-4,9 ft) | kg | | | | | | | | | | | | | | |
| | lb | | | | | | | | | | | | | | |
| -3,0 m (-9,8 ft) | kg | | | | | | | | | | | | | | |
| | lb | | | | | | | | | | | | | | |
| -4,5 m (-14,8 ft) | kg | | | | | | | | | | | | | | |
| | lb | | | | | | | | | | | | | | |
| -6,0 m (-19,7 ft) | kg | | | | | | | | | | | | | | |
| | lb | | | | | | | | | | | | | | |

- Hubleistung basiert auf ISO 10567.
- Die Hublast der HX-Baureihe darf auf festem, ebenem Untergrund maximal 75 % der Kipplast der Maschine bzw. 87 % der gesamten hydraulischen Hubkraft betragen.
- Der Hebepunkt ist der Befestigungsbolzen der Löffelschwenkfunktion am Löffelstiel (ohne Löffelmasse).
- (*) Gibt die Lastbegrenzung durch die hydraulische Hubkraft an.

HUBLEISTUNG

Über Front Seitlich oder 360 Grad

HX300AL HIGH WALKER, LANGE REICHWEITE

10,20 m (33' 6")-Ausleger, 7,85 m (25' 9")-Löffelstiel mit 7000 kg-Gegengewicht und 700 mm (28")-Doppelsteg-Bodenplatte.

| Hebepunkt Höhe m (ft) | Hebepunktradius | | | | | | | | | | | |
|-----------------------|-----------------|---------|----------------|---------|-----------------|---------|-----------------|---------|-----------------|---------|-----------------|---------|
| | 1,5 m (4,9 ft) | | 3,0 m (9,8 ft) | | 4,5 m (14,8 ft) | | 6,0 m (19,7 ft) | | 7,5 m (24,6 ft) | | 9,0 m (29,5 ft) | |
| | | | | | | | | | | | | |
| 13,5 m (44,3 ft) | kg | | | | | | | | | | | |
| 12,0 m (39,4 ft) | kg | | | | | | | | | | | |
| 10,5 m (34,4 ft) | kg | | | | | | | | | | | |
| 9,0 m (29,5 ft) | kg | | | | | | | | | | | |
| 7,5 m (24,6 ft) | kg | | | | | | | | | | | |
| 6,0 m (19,7 ft) | kg | | | | | | | | | | | |
| 4,5 m (14,8 ft) | kg | | | | | | | | | | | |
| 3,0 m (9,8 ft) | kg | | | *8.610 | *8.610 | *6.030 | *6.030 | *4.750 | *4.750 | *4.000 | *4.000 | |
| 1,5 m (4,9 ft) | kg | | | *18.980 | *18.980 | *13.290 | *13.290 | *10.470 | *10.470 | *8.820 | *8.820 | |
| Bodenlinie | kg | | | *3.650 | *3.650 | *7.380 | *7.380 | *5.610 | *5.610 | *4.590 | *4.590 | |
| -1,5 m (-4,9 ft) | kg | | | *8.050 | *8.050 | *16.270 | *16.270 | *12.370 | *12.370 | *10.120 | *10.120 | |
| -3,0 m (-9,8 ft) | kg | | | *1.380 | *1.380 | *3.010 | *3.010 | *6.720 | *6.720 | *6.350 | *5.110 | |
| -4,5 m (-14,8 ft) | kg | | | *3.040 | *3.040 | *6.640 | *6.640 | *14.820 | *14.820 | *14.000 | *11.270 | |
| -6,0 m (-19,7 ft) | kg | *1.470 | *1.470 | *1.950 | *1.950 | *3.210 | *3.210 | *5.850 | *5.850 | *6.910 | 6.160 | *5.550 |
| -7,5 m (-24,6 ft) | kg | *3.240 | *3.240 | *4.300 | *4.300 | *7.080 | *7.080 | *12.900 | *12.900 | *15.230 | 13.580 | *12.240 |
| -9,0 m (-29,5 ft) | kg | *2.110 | *2.110 | *2.600 | *2.600 | *3.720 | *3.720 | *5.950 | *5.950 | *7.310 | 5.940 | *5.880 |
| -10,5 m (-34,4 ft) | kg | *4.650 | *4.650 | *5.730 | *5.730 | *8.200 | *8.200 | *13.120 | *13.120 | *16.120 | 13.100 | *12.960 |
| -12,0 m (-39,4 ft) | kg | *2.770 | *2.770 | *3.310 | *3.310 | *4.400 | *4.400 | *6.510 | *6.510 | *7.530 | 5.830 | *6.100 |
| Bodenlinie | kg | *6.110 | *6.110 | *7.300 | *7.300 | *9.700 | *9.700 | *14.350 | *14.350 | *16.600 | 12.850 | *13.450 |
| -1,5 m (-4,9 ft) | kg | *3.480 | *3.480 | *4.090 | *4.090 | *5.240 | *5.240 | *7.400 | *7.400 | *7.580 | 5.810 | *6.180 |
| -3,0 m (-9,8 ft) | kg | *7.670 | *7.670 | *9.020 | *9.020 | *11.550 | *11.550 | *16.310 | *16.310 | *16.710 | 12.810 | *13.620 |
| -4,5 m (-14,8 ft) | kg | *4.240 | *4.240 | *4.970 | *4.970 | *6.260 | *6.260 | *8.660 | 8.060 | *7.470 | 5.850 | *6.120 |
| -6,0 m (-19,7 ft) | kg | *9.350 | *9.350 | *10.960 | *10.960 | *13.800 | *13.800 | *19.090 | 17.770 | *16.470 | 12.900 | *13.490 |
| -7,5 m (-24,6 ft) | kg | *5.100 | *5.100 | *5.980 | *5.980 | *7.530 | *7.530 | *8.940 | 8.240 | *7.150 | 5.960 | *5.890 |
| -9,0 m (-29,5 ft) | kg | *11.240 | *11.240 | *13.180 | *13.180 | *16.600 | *16.600 | *19.710 | 18.170 | *15.760 | 13.140 | *12.990 |
| -10,5 m (-34,4 ft) | kg | *6.080 | *6.080 | *7.210 | *7.210 | *9.200 | *9.200 | *8.150 | *8.150 | *6.560 | 6.160 | *5.390 |
| -12,0 m (-39,4 ft) | kg | *13.400 | *13.400 | *15.900 | *15.900 | *20.280 | *20.280 | *17.970 | *17.970 | *14.460 | 13.580 | *11.880 |
| Bodenlinie | kg | *8.780 | *8.780 | *8.810 | *8.810 | *6.870 | *6.870 | *5.530 | *5.530 | *4.430 | *4.430 | |
| -1,5 m (-4,9 ft) | kg | *19.360 | *19.360 | *19.420 | *19.420 | *15.150 | *15.150 | *12.190 | *12.190 | *9.770 | *9.770 | |

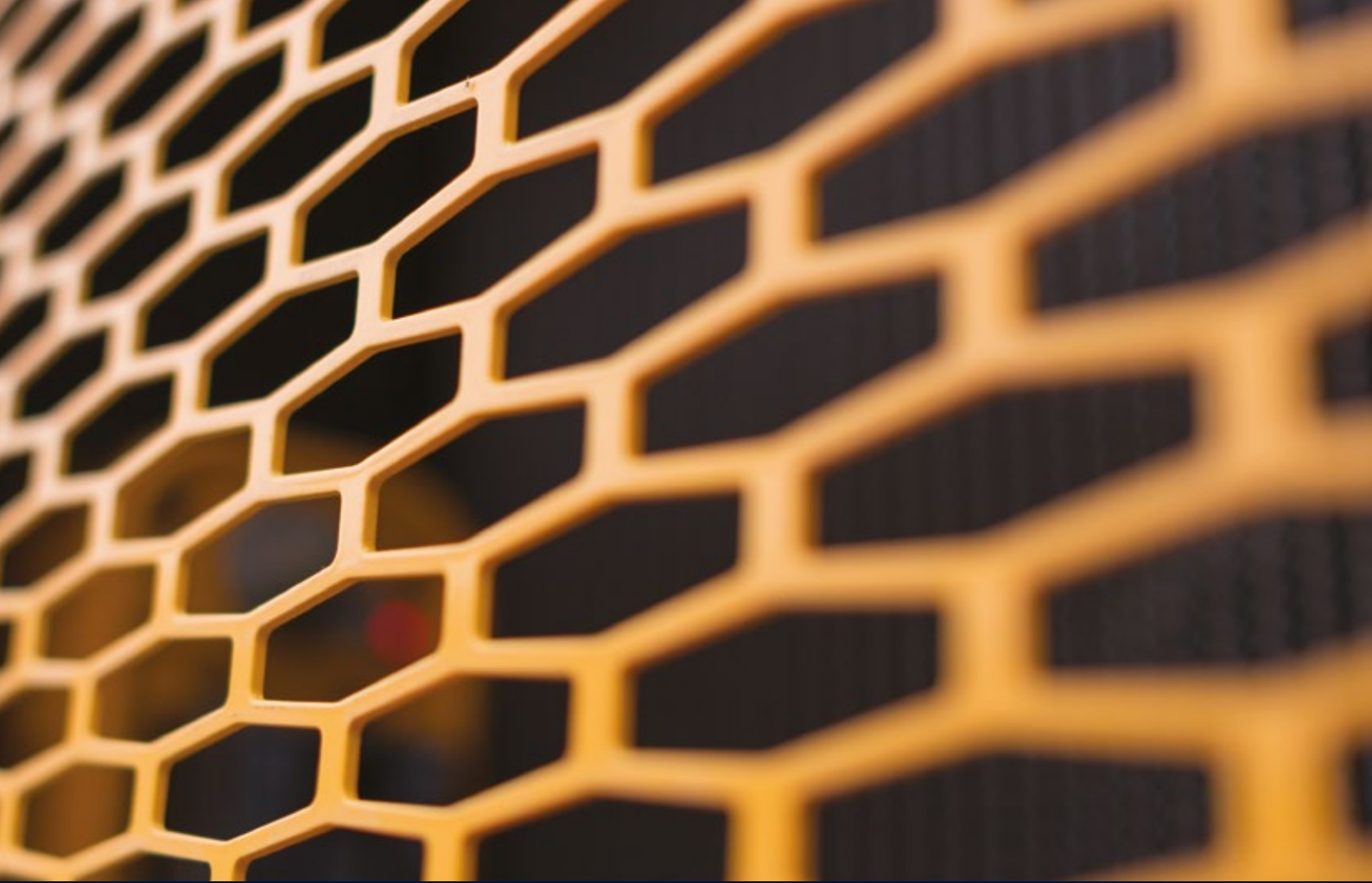
1. Hubleistung basiert auf ISO 10567.

2. Die Hublast der HX-Baureihe darf auf festem, ebenem Untergrund maximal 75 % der Kipplast der Maschine bzw. 87 % der gesamten hydraulischen Hubkraft betragen.

3. Der Hebepunkt ist der Befestigungsbolzen der Löffelschwenkfunktion am Löffelstiel (ohne Löffelmasse).

4. (*) Gibt die Lastbegrenzung durch die hydraulische Hubkraft an.

| Hebepunkt-Höhe m (ft) | Hebepunktradius | | | | | | | | | | Bei max. Reichweite | | |
|-----------------------|------------------|--------|------------------|--------|------------------|--------|------------------|--------|------------------|--------|---------------------|------------|--------|
| | 10,5 m (34,4 ft) | | 12,0 m (39,4 ft) | | 13,5 m (44,3 ft) | | 15,0 m (49,2 ft) | | 16,5 m (54,1 ft) | | Löffelinhalt | Reichweite | |
| | | | | | | | | | | | | | m (ft) |
| 13,5 m (44,3 ft) | kg | | | | | | | | | | | | |
| 12,0 m (39,4 ft) | kg | | | | | | | | | | | | |
| 10,5 m (34,4 ft) | kg | | | | | | | | | | | | |
| 9,0 m (29,5 ft) | kg | | | | | | | | | | | | |
| 7,5 m (24,6 ft) | kg | | | | | | | | | | | | |
| 6,0 m (19,7 ft) | kg | | | | | | | | | | | | |
| 4,5 m (14,8 ft) | kg | | | | | | | | | | | | |
| 3,0 m (9,8 ft) | kg | | | | | | | | | | | | |
| 1,5 m (4,9 ft) | kg | | | | | | | | | | | | |
| Bodenlinie | kg | | | | | | | | | | | | |
| -1,5 m (-4,9 ft) | kg | *4.660 | 3.940 | *4.030 | 3.270 | *3.590 | 2.750 | *2.700 | 2.340 | *1.330 | *1.330 | *970 | *970 |
| -3,0 m (-9,8 ft) | kg | *4.920 | 3.800 | *4.240 | 3.160 | *3.740 | 2.680 | *2.670 | 2.290 | | | *1.080 | *1.080 |
| -4,5 m (-14,8 ft) | kg | *5.100 | 3.710 | *4.390 | 3.100 | *3.850 | 2.630 | *2.350 | 2.270 | | | *1.240 | *1.240 |
| -6,0 m (-19,7 ft) | kg | *5.190 | 3.680 | *4.450 | 3.070 | *3.870 | 2.620 | *1.550 | *1.550 | | | *1.450 | *1.450 |
| -7,5 m (-24,6 ft) | kg | *5.140 | 3.690 | *4.390 | 3.090 | *3.000 | 2.650 | | | | | *1.770 | *1.770 |
| -9,0 m (-29,5 ft) | kg | *4.940 | 3.760 | *4.160 | 3.170 | | | | | | | *2.300 | *2.300 |
| -10,5 m (-34,4 ft) | kg | *4.450 | 3.910 | | | | | | | | | *3.320 | *3.320 |
| -12,0 m (-39,4 ft) | kg | *9.810 | 8.620 | | | | | | | | | *7.320 | *7.320 |
| Bodenlinie | kg | | | | | | | | | | | *4.180 | *4.180 |
| -1,5 m (-4,9 ft) | kg | | | | | | | | | | | *9.220 | *9.220 |



Die technischen Daten und das Design können ohne vorherige Ankündigung geändert werden. Abbildungen von Produkten von Hyundai Construction Equipment Europe können Sonderausrüstung zeigen.

Hyundai Construction Equipment Europe nv.
Hyundailaan 4, 3980 Tessenderlo, Belgien.
Tel.: (32) 14-56-2200 Fax: (32) 14-59-3405

DE - 2020.01 Rev 1

**Möchten Sie den Hyundai-Effekt erleben?
Wenden Sie sich an Ihren Hyundai-Händler.
hyundai-ce.eu/en/dealer-locator**

