

MOBILBAGGER
HW210A

Einsatzgewicht 21.200 kg
Motorleistung: 145 kW (195 PS) / 2.200 U/min
Schaufelfassungsvermögen 0,80 m³ – 1,34 m³



IM HIGH



Zielen Sie hoch!

Bringen Sie Ihre Leistung auf die nächste Stufe!

Hyundai Construction Equipment hat mit einer neuen Serie von Mobilbaggern, die Ihnen bei zahlreichen On- und Off-Road-Anwendungen einen Vorsprung verschaffen, die Latte erneut höher gelegt. Unsere Maschinen der A-Serie erfüllen die Emissionsvorschriften der EU-Stufe V und bieten gleichzeitig höhere Leistung, bessere Kraftstoffeffizienz, höhere Fahrgeschwindigkeit auf der Straße, eine verbesserte Kabine und zusätzliche Sicherheitsmerkmale.

Mit einem neuen, kompakten Heckdesign und verbesserter Steuerbarkeit ist der HW210A ein echter Alleskönner für den Schwerlastbereich! Er ist bestens geeignet für den Straßen-, Rohrleitungs- und Kanalbau sowie für Erdbauarbeiten, kann aber auch zum Ausheben, Graben, Planieren, Bohren, Schneiden, Heben oder zur Baustellvorbereitung eingesetzt werden. Streben Sie nach höherer Effizienz und herausragenden Ergebnissen.

Gemeinsam können wir Berge versetzen!

Produktivität und Effizienz

STREBEN SIE NACH HÖHERER LEISTUNG

... mit müheloser Kraft.

Von seinem verbesserten, umweltfreundlichen Motor bis hin zu den sorgfältig ausgewählten Steuerungstechnologien unterstützt unser Mobilbagger HW210A den Bediener dabei, eine neue Dimension der Produktivität zu erreichen. Das EPFC-Hydrauliksystem von Hyundai ermöglicht der Maschine in Verbindung mit einer variablen Leistungssteuerung jeder Zeit und an jedem Ort exakt die benötigte Leistung zu liefern. Der HW210 A ist die richtige Maschine wenn es bei Anwendungen im Schwerlastbereich auf Wendigkeit ankommt.



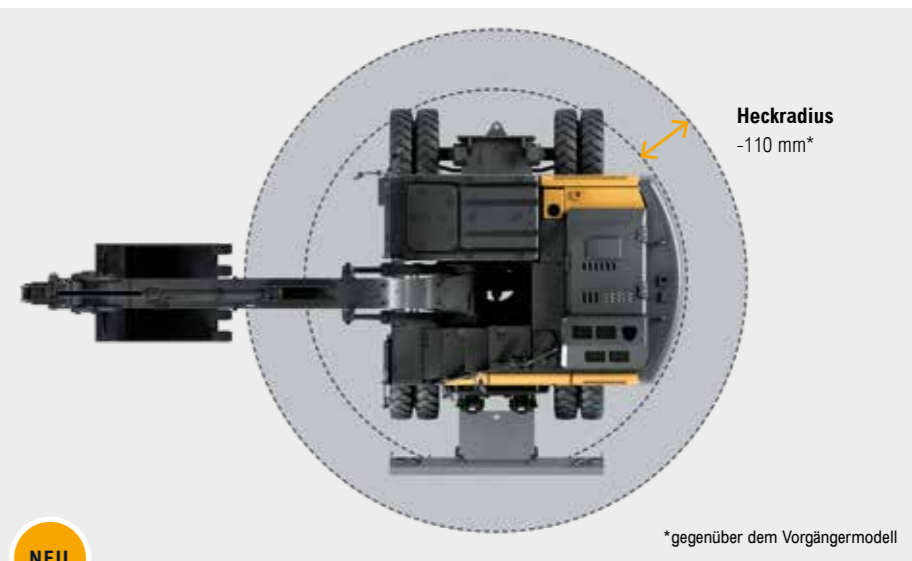
NEU

Hochleistungsmotor der Stufe V
Der HW210A ist mit einem kraftstoffsparenden Cummins B6.7 Stufe-V-Motor ausgestattet, der die weltweit strengsten Emissionsvorschriften erfüllt. Seine kompakte 6-Zylinder-Konfiguration liefert beeindruckende Kraft und Leistung mit 31 % mehr Spitzendrehmoment und 5 % mehr Spitzenleistung als sein Vorgänger.

14 % KRAFTSTOFFERSPARNIS
gegenüber dem Vorgänger HW210

+ 31 % SPITZENDREHMOMENT

+ 5 % SPITZENLEISTUNG
gegenüber dem Vorgänger



Heckradius
-110 mm*

*gegenüber dem Vorgängermodell

NEU

ECO-Anzeige

Diese Funktion hilft dem Bediener, Emissionen und Betriebskosten zu reduzieren, indem die Effizienz ständig überwacht wird. Es zeigt die Motorlast und den Kraftstoffsparsstatus an, während die Maschine arbeitet.

Leerlaufautomatik

Die Leerlaufautomatik spart Kraftstoff, reduziert die Geräuschentwicklung und verringert die Abgasemissionen, indem sie den Motor automatisch in den Leerlauf schaltet, wenn der Bagger nicht aktiv ist. Dies reduziert den Kraftstoffverbrauch, ohne die Produktivität zu beeinträchtigen.

Moderne Abgasnachbehandlung

Unser All-in-One-Abgasnachbehandlungsmodul kombiniert DOC, SCR und DPF in einer Einheit. Dieses vereinfachte System kommt ohne AGR aus, ist robuster und erfordert dank DPF-Autoregeneration weniger Wartung. Der Wegfall der Notwendigkeit einer AGR ermöglichte es uns auch, die Produktivität durch einen geringeren Kraftstoffverbrauch und längere Wartungsintervalle zu steigern.

Hydrostatischer 4-Rad-Antrieb

Der hydrostatische 4-Rad-Antrieb sorgt für ein ruhiges Fahrgefühl, auch unter rauen Bedingungen.



Reduzierter Heckradius

Der Heckradius des HW210A wurde um 110 mm reduziert (2.850 mm auf 2.740 mm). Dies hilft dem Bediener, sicher, souverän und effizient in beengten Bereichen und auf geschäftigen Baustellen zu arbeiten.



NEU

EPFC (Elektronische Pumpenfördermengenregelung)

EPFC verbessert die Feinsteuerung und reduziert gleichzeitig den Kraftstoffverbrauch. Das fortschrittliche Hydrauliksystem und die intuitiven Bedienelemente ermöglichen es Bedienern die Leistung an die jeweilige Aufgabe anzupassen, um die optimale Balance aus Kraft und Präzision zu gewährleisten.

Proportionale Zusatzhydraulik

Die Produktivität wird durch eine proportionale Zusatzhydraulik weiter gesteigert. Standardmäßig ist ein proportionaler einfach- oder doppelwirkender Hydraulikkreis installiert, der eine sanfte und präzise Steuerung der Anbaugeräte ermöglicht.



Produktivität und Effizienz

MAXIMALE RENDITE ANSTREBEN

mit der Flexibilität, jede Aufgabe zu bewältigen.



Unterwagen-Abstützoptionen

Der HW210A kann mit unterschiedlichen Kombinationen an vorderen und hinteren Pratzen oder einem Planierschild ausgestattet werden, um eine maßgeschneiderte, an die jeweilige Arbeitsumgebung angepasste Abstützung zu ermöglichen.

NEU

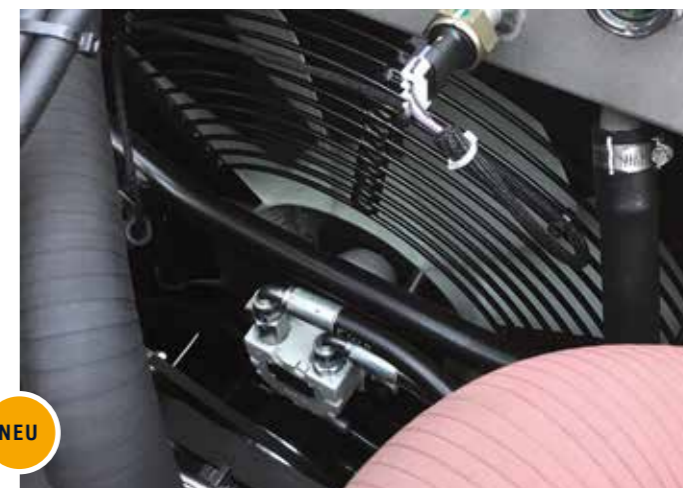
OPTION



Elektronisch gesteuerter umkehrbarer Kühllüfter

Der reversible Kühllüfter wird elektronisch gesteuert und sorgt für eine automatische Motorkühlung. Ein verbesserter selbstreinigender Lüftermodus beseitigt effizient Staub und Ablagerungen und schützt so Leistungsfähigkeit und Produktivität.

NEU



Tiltrotator

Ein werkseitig montierter Engcon Tiltrotator ist als Option lieferbar und steigert die Effizienz und Rentabilität durch verbesserte Steuerung bei geringerem Kraftstoffverbrauch.

OPTION

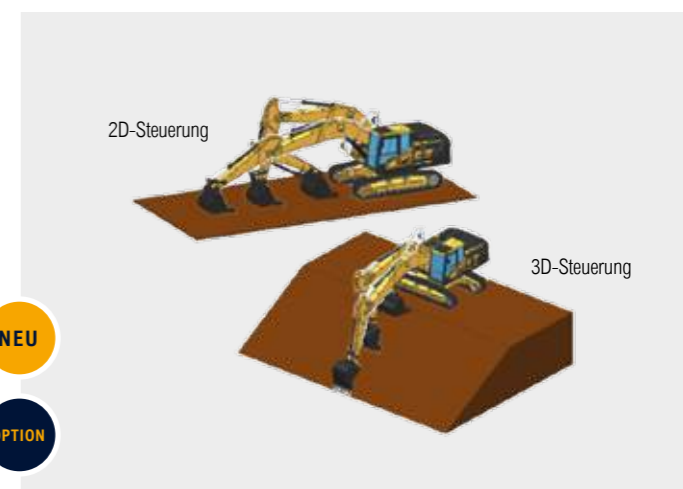


2D und 3D-Steuerung

Ihr Mobilbagger HW210A kann mit werkseitig vorbereiteten 2D- oder 3D-Maschinensteuerungen oder Maschinenführungssystemen geliefert werden. Dies gibt Ihnen die Flexibilität des Einsatzes auf vielfältigeren Baustellen und in unterschiedlichsten Anwendungen.

NEU

OPTION



Langlebigkeit

STREBEN SIE NACH MEHR BETRIEBSBEREITSCHAFT UND FAHRSPASS

... mit robuster Konstruktion und zuverlässigen Komponenten.

Hyundai hat sich schon immer das Ziel gesetzt, langlebige Maschinen zu liefern, die unseren Kunden das ultimative, langfristige Besitzerlebnis bieten. Neben der Verbesserung der Motorzuverlässigkeit und der Vereinfachung des Abgasnachbehandlungssystems haben wir zahlreiche weitere Komponenten verstärkt und optimiert, um die Lebensdauer unserer Mobilbagger der A-Serie zu verlängern. Unser Ziel ist es letztendlich, Ausfallzeiten und Reparaturen zu minimieren, damit Sie Ihren Plan einhalten, unerwartete Kosten vermeiden und Ihre Gewinne schützen können.



Hochwertige (Hochdruck-) Schläuche

Hochwertige, wartungsarme Schläuche mit hervorragender Wärme- und Druckbeständigkeit sorgen für maximale Lebensdauer auch bei anspruchsvollen Bedingungen.

Zentralschmierung

Optional kann eine automatische Zentralschmierung installiert werden. Sie optimiert die tägliche Wartung, um die Lebensdauer aller Maschinengelenke zu erhöhen.

OPTION



Robustes Kühlmodul

Der HW210A ist mit einem neuen, übereinander angeordneten, leicht zu reinigenden Kühlmodul mit hydraulisch angetriebenem Umkehrkühlflügel ausgestattet. Es verbessert nicht nur die Langlebigkeit, sondern optimiert auch den Kraftstoffverbrauch und die Geräuschreduzierung.



Verstärkte Bolzen, Buchsen und Polymerscheiben

Die verstärkten Bolzen, Buchsen und Polymerscheiben sind für eine lange Lebensdauer bei geringerem Wartungsaufwand ausgelegt, was die Gesamtbetriebskosten reduziert.



Noppenbuchse

Verchromte Stifte



Polymer-Scheiben



Verstärkter Ober- und Unterrahmen

Gebaut für unschlagbare Belastbarkeit und Robustheit, bietet der HW210A solide Leistung über eine lange Lebensdauer. Die Ober- und Unterrahmenstrukturen sind verstärkt, um hoher Belastung standzuhalten. Die Anbaugeräte wurden für die härtesten Bedingungen rigoros getestet.



Bedienerkomfort

STREBEN SIE NACH MEHR KOMFORT UND BEQUEMLICHKEIT

...mit einer geräumigen Kabine und verbesserter Ergonomie.

Es ist einfacher, produktiv zu sein, wenn der Arbeitsplatz komfortabel und gut gestaltet ist. Daher haben wir die Kabinen des HW210A so gestaltet, dass der Bediener in ihrer Mitte sitzt. Die Kabine ist leicht und geräumig, verfügt über einen hochwertigen, verstellbaren Sitz und ein ergonomisches Layout mit leicht und bequem erreichbaren Bedienelementen. Zahlreiche Funktionen wurden hinzugefügt, um den Komfort zu erhöhen, die Ermüdung zu verringern und die Effizienz zu fördern.



In drei Richtungen verstellbare Lenksäule

Die Lenksäule ist ergonomisch positioniert und einstellbar, sodass jeder Bediener bequemer und produktiver arbeiten kann.



Betriebsmodi

Der Bediener kann für eine komfortable automatische Steuerung einer Reihe von Funktionen zwischen drei verschiedenen Betriebsmodi wählen – Parken, Arbeit und Fahren.



Luxussitz

Der luftgefederte Sitz ist ergonomisch geformt und beheizt, damit der Bediener bei jedem Wetter und zu jeder Jahreszeit länger ermüdungsfrei arbeiten kann.



Volle Klimaregelung

Die effiziente Klimaanlage wird durch eine vollständige Klimaregelung für schnelles Heizen, Kühlen und Entfrostern ergänzt.



Drehwahlschalter

Für zusätzlichen Komfort ermöglicht ein integrierter Drehwahlschalter die einfache Steuerung der Klimaanlage und der Navigation in der Instrumenteneinheit.

Anbaugerätesteuerung mit Joystick und Pedal

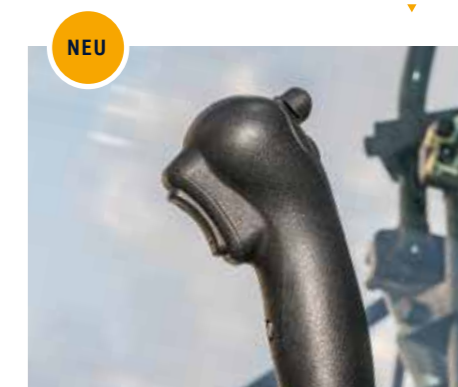
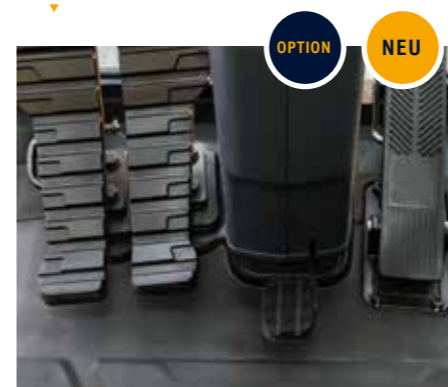
Ein 2-Wege-Proportional-Anbaugerätesteuerung mit Joystick und Pedal ermöglichen eine mühelose Bedienung, um die Ermüdung des Bedieners zu minimieren.

Joystick-Lenkung

Der HW210A verfügt über eine auf der rechten Seiten angebrachte Joystick-Lenkung für schnelles, einfaches Manövrieren und erhöhte Produktivität.

FNR und Pendelblockierung am Joystick

Den ergonomisch angeordneten Vorwärts/Rückwärts-Schalter betätigt der Bediener problemlos mit den Fingerspitzen. Die Vorderachspendelsperre kann ebenfalls über den Joystick aktiviert werden, was zu deutlich mehr Komfort und Produktivität bei anspruchsvollen Aufgaben beiträgt.



Bedienerkomfort

STREBEN SIE EINE EINFACHE, EFFIZIENTE STEUERUNG AN

... mit den richtigen Technologien, die Sie dabei unterstützen.



Großzügiger Touchscreen-Monitor

Der 8-Zoll-Touchscreen ist einer der größten auf dem Markt und verfügt über WLAN-Konnektivität, sodass der Bediener während der Arbeit die Vorteile intelligenter Technologien nutzen kann.



Modernes Audiosystem

Das Audiosystem umfasst einen Radioplayer, einen USB-basierten MP3-Player und Bluetooth für die Freisprechfunktion. Das intelligente Display des Kabinenmonitors spiegelt Mobiltelefonfunktionen und sorgt dafür, dass der Fahrer den ganzen Tag über unterhalten wird und in Verbindung bleibt.



OPTION

Anbaugeräte-Einstellung

Bediener können über den Kabinenmonitor die optimale Durchflusseinstellung auswählen, um die Leistung der Anbaugeräte für eine Vielzahl von Anwendungen und Umgebungen optimal anzupassen. Der Maschinenspeicher bietet Platz für 20 Anbaugeräte (10 Hammer- und 10 Brechertypen).

Feinschwenksteuerung

Die Feinschwenksteuerung ermöglicht eine reibungslose Bewegung zu Beginn und am Ende des Schwenkvorgangs. Dies verbessert die Präzision bei einer Vielzahl von Anwendungen und reduziert das Verschütten von Material aus dem Löffel.



OPTION



Hebemodus und Power Boost

Der Hebemodus erhöht die Leistung und Präzision und reduziert gleichzeitig die Arbeitsgeschwindigkeit beim Heben schwerer Lasten. Die Power-Boost-Funktion erhöht automatisch den Entlastungsdruck für einen zusätzlichen Schub, wenn man ihn braucht.

Schwenksperre

Die Schwenksperre deaktiviert das Schwenken des Oberwagens, um bei Bedarf die Sicherheit zu erhöhen. Dies ist besonders nützlich bei Straßenfahrten, bei Arbeiten neben Straßen und Schienen oder in der Nähe von Gebäuden und anderen Hindernissen.



OPTION



OPTION

NEU

Luftkompressor

Ein optionaler Luftkompressor kann in der Kabine installiert werden, um dem Bediener die Reinigung der Kabine zu erleichtern.

Tempomat und Geschwindigkeitsbegrenzer, Kriechgangmodus

Der HW210A ist mit Tempomat und Geschwindigkeitsbegrenzer ausgestattet, sodass der Bediener sich entspannen kann, während er eine gleichmäßige Geschwindigkeit über längere Strecken beibehält. Wenn der Kriechgangmodus aktiviert ist, fährt der Bagger mit einer maximalen Geschwindigkeit von 3,5 km/h. Dadurch erhält der Bediener eine bessere Kontrolle und ein höheres Drehmoment bei minimalem Kraftaufwand.



Sicherheit

STREBEN SIE NACH HÖCHSTEM SCHUTZ DER MITARBEITER

... ohne Kompromisse bei der Effizienz.

Der Hyundai-Sicherheitsansatz geht weit über die Einhaltung gesetzlicher Standards hinaus. Sicherheit hat bei jedem Aspekt unserer Maschinen Priorität und wir arbeiten gemeinsam mit unseren Kunden an der ständigen Verbesserung des Schutzes für Bediener, Mitarbeiter, Passanten, umliegende Gebäude und natürlich die Maschinen selbst. Dazu gehören robuste, schützende Maschinenkonstruktionen, ein Kabinendesign, das eine klare Rundumsicht auf die Umgebung der Maschine bietet, sowie eine Reihe zusätzlicher Funktionen und Technologien, die die Sicherheit auf und an der Baustelle erhöhen.



◀ **Sicherheitsventile an allen Zylindern**
Serienmäßig sind Sicherheitsventile an den Hydraulikzylindern von Ausleger, Löffelstiel, Schild und Pendelblockierung integriert.

◀ **LED-Leuchten**
Alle Arbeitscheinwerfer sind für bessere Sicht bei der Arbeit und während der Fahrt mit LEDs versehen.

◀ **Sicherheitsglas**
Für alle Fenster wurde Sicherheitsglas verwendet, einschließlich einer Frontscheibe aus Verbundglas für zusätzlichen Schutz

◀ **Aufhängung der Kabine**
Integrierte Schalldämpferblöcke minimieren Geräusche und Vibrationen in der Kabine, verringern die Ermüdung und ermöglichen einen sichereren, angenehmeren Betrieb.

◀ **Verbesserter Kabinenzugang**
Die Einstiegsstufen der Kabine wurden für einen sicheren und bequemen Einstieg neu gestaltet.

NEU

NEU

Sicherheit

Erweiterte Rundumsichtüberwachung (AAVM)

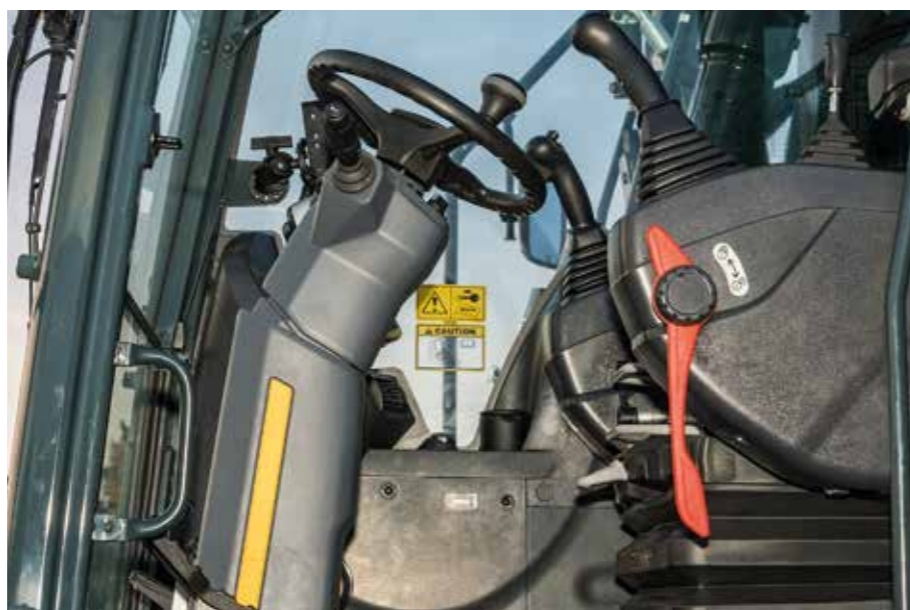
Das AAVM-Kamerasystem von Hyundai kann optional installiert werden und bietet dem Fahrer einen 360°-Überblick über seine unmittelbare Arbeitsumgebung, einschließlich Rück-, Seitenspiegel- und Vogelperspektive. Es beinhaltet auch eine intelligente Erkennung beweglicher Objekte (IMOD), die Personen oder Objekte erfasst und den Fahrer warnt, wenn diese in den Fünf-Meter-Umkreis der Maschine kommen.

OPTION



Automatische Sicherheitssperre

Die automatische Sicherheitssperre verhindert unbeabsichtigtes Zünden und zufällige Maschinenbewegungen. Wenn der Sicherheitshebel entriegelt ist, kann der Motor nicht gestartet werden und das System wird nicht aktiviert, selbst wenn der Joystick versehentlich gedrückt wird.



ROPS-/FOPS-zertifizierte Kabine

Zum Schutz des Bedieners ist die Kabine mit integral geschweißtem, spannungsarmem, hochfestem Stahl verstärkt. Sie ist nach den Sicherheitsnormen ISO 12117-2 (ROPS - Überrollschutzaufbauten) und ISO 10262 Level 2 (FOPS - Schutzvorrichtung gegen herabfallende Gegenstände) zertifiziert.

Notlenkung

Sollte die Hydraulikzufuhr ausfallen, wird die manuelle Lenkung automatisch aktiviert.



NEU

OPTION

Radar mit zweitem Monitor

Das Radarsystem erkennt Tag und Nacht statische oder sich bewegende Objekte innerhalb eines 10-Meter-Radius um das Heck des Baggers. Hindernisse werden auf einem separaten Monitor angezeigt, sodass der Bediener maximale Sicht hat.



OPTION

Achsen und Schmutzfänger

Der HW210A wurde zur Erhöhung der Langlebigkeit und für eine bessere Stabilität unter verschiedenen Bedingungen und beim Materialumschlag mit starren Schwerlastachsen ausgestattet. Robuste Schmutzfänger schützen die Reifen während der Fahrt vor hochgeschleudertem Schutt.

Schutzgeländer

Ein festes oder klappbares Schutzgeländer kann optional spezifiziert werden, um den Zugang zum Oberwagen zu erleichtern und das Arbeiten an und um die Maschine herum sicherer und bequemer zu machen.



OPTION

Neues Design des Oberwagens

Der Oberwagen wurde umgestaltet, um den Zugang für die Wartung zu verbessern.



NEU

Wartungsfreundlichkeit und Vernetzung

STREBEN SIE MAXIMALE BETRIEBSBEREITSCHAFT UND EFFIZIENTE WARTUNG AN

... mit intelligentem Maschinenmanagement und einfachem Zugriff.

Unsere Mobilbagger der A-Serie wurden mit Blick auf eine schnelle und aufwandsarme Wartung entwickelt. Jede Komponente und jedes Material wurde optimiert, um eine lange, störungsfreie Lebensdauer zu gewährleisten. Hyundai's innovatives Hi MATE-Telematiksystem ermöglicht die vollständige Fernüberwachung der Maschinenaktivität und -leistung. Maximale Konnektivität ist integriert, um Eigentümern zu helfen, eine intelligente Baustelle einzurichten und die Rentabilität zu sichern, während ihr Unternehmen wächst.



OPTION

Kraftstoffzufüllpumpe
Eine integrierte Kraftstoffzufüllpumpe mit Autostopp-Funktion macht das Tanken schnell und einfach.



Mobile Fleet App
Die neue Mobile Fleet App von Hyundai bietet Ihnen alle Informationen, die Sie benötigen, um Ihren Maschinenpark effizient und wirtschaftlich zu betreiben. Diese fortschrittliche, auf Telematik basierende Lösung nutzt einfache Grafiken und wichtige Leistungsdaten für eine intelligente Maschinenparkverwaltung.

DEF/AdBlue-Einfüllöffnung
Der Zugang zur DEF/AdBlue-Einfüllöffnung wurde durch neu gestaltete Stufen erleichtert.



HiMATE

Steigerung von Effizienz und Leistung

Für maximalen Komfort und höchste Sicherheit ist der HW210A mit dem exklusiven Maschinenfernüberwachungssystem Hi MATE ausgerüstet, das per Mobilfunk Service und Unterstützung auf höchstem Niveau bietet. Sie können Ihre Maschinen von jedem Ort aus über eine spezielle Webseite oder mobile App mit Zugang zu Arbeitsparametern, wie Gesamtbetriebsstunden des Motors, Maschinenauslastung, aktuell ausgeführte Betriebsstunden, Kraftstoffverbrauch und Maschinenstandort, überwachen.



ECD (Engine Connected Diagnostics - Vernetzte Motordiagnose)

ECD bietet Ratschläge zur Fehlersuche sowie kundenspezifische Wartungs- und Ersatzteilunterstützung über Quick Serve von Cummins. Servicetechniker werden mit Ferndiagnoseberichten unterstützt, sodass sie sich auf erste Besuche vor Ort vorbereiten, die richtigen Werkzeuge mitbringen und eine höhere Problemlösungsrate erzielen können.



Produktivitätssteigerung

Durch die Bereitstellung von Informationen wie Betriebsstunden, Standzeiten und Kraftstoffverbrauch spart Hi MATE Ihnen Geld und steigert die Produktivität. Service-Warnungen ermöglichen eine bessere Wartungsplanung.



Überwachen Sie Ihre Maschinen

Die Echtzeit-Standortinformationen von Hi MATE ermöglichen eine bessere und bequemere Fernüberwachung Ihres Fuhrparks. Melden Sie sich einfach auf der Hi MATE-Website oder der mobilen App an, um Ihre Maschinen jederzeit und von jedem Ort aus zu sehen. Empfangen Sie Daten online, per E-Mail oder direkt auf Ihrem mobilen Endgerät.



Erhöhte Sicherheit

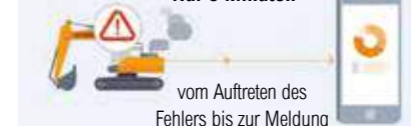
Schützen Sie Ihre Maschine gegen Diebstahl oder unbefugte Benutzung. Die Geofencing-Alarme von Hi MATE benachrichtigen Sie automatisch, wenn eine Maschine eine vorgegebene Zone verlässt.

Wir sind alle vernetzt!

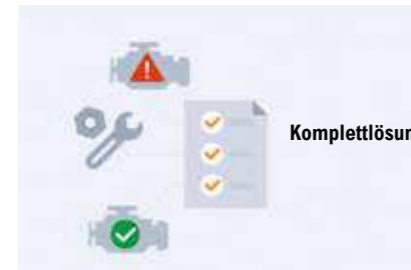
NEU



Nur 5 Minuten



Komplettlösung



Sehen Sie sich um!

HW210A

Produktivität und Effizienz

- Leistungsstarker Stufe-V-Motor mit moderner Abgasnachbehandlung **NEU**
- EPFC-System (Elektronische Pumpenfördermengenregelung) **NEU**
- Variable Leistungssteuerung **NEU**
- Hydrostatischer 4-Rad-Antrieb **NEU**
- ECO-Anzeige **NEU**
- Elektronisch gesteuerter umkehrbarer Kühllüfter **NEU**
- Tiltrotator **NEU** **OPTION**
- 2D und 3D-Steuerung **NEU** **OPTION**

Komfort

- In drei Richtungen verstellbare Lenksäule **NEU**
- Größter Touchscreen-Monitor auf dem Markt (inkl. WLAN) **NEU**
- Anbaugeräte-Einstellung **OPTION**
- Joystick-Lenkung **NEU**
- FNR und Pendelblockierung am Joystick **NEU**
- Tempomat und Geschwindigkeitsbegrenzer **OPTION**
- Modernes Audiosystem **OPTION**
- Volle Klimaregelung **OPTION**



Sicherheit

- Erweiterte Rundumsichtüberwachung (AAVM-Kamerasystem) **OPTION**
- Radar mit zweitem Monitor **NEU** **OPTION**
- LED-Arbeitsbeleuchtung **OPTION**
- ROPS-/FOPS-zertifizierte Kabine **OPTION**
- Sicherheitsglas **OPTION**
- Breite Achse und Schmutzfänger **OPTION**
- Automatische Sicherheitssperre **NEU**
- Sicherheitsventile an allen Zylindern **NEU**
- Automatische Grabbremse **NEU** **OPTION**

Wartungsfreundlichkeit und Vernetzung

- ECD (Engine Connected Diagnostics - Vernetzte Motordiagnose) **NEU**
- DEF/AdBlue-Einfüllöffnung **OPTION**
- Kraftstoffzufüllpumpe mit Autostopp **OPTION**
- Hyundai Hi MATE-Telematiksystem **OPTION**
- Mobile Fleet App **OPTION**

Langlebigkeit

- Verstärkter Ober- und Unterrahmen **OPTION**
- Verstärkte Bolzen, Buchsen und Polymerscheiben **OPTION**
- Robustes Kühlmodul **OPTION**
- Hochwertige (Hochdruck-) Schläuche **OPTION**
- Zentralschmierung **OPTION**

Originalteile und Gewährleistung

DIE BESTE ART, IHRE INVESTITION ZU SCHÜTZEN

Die Original- und -Zubehöerteile sowie Gewährleistungsprogramme von Hyundai sind speziell darauf ausgelegt, den Wert Ihrer Maschine zu erhalten. Sie erhöhen die Betriebsbereitschaft und erhalten Leistung, Komfort und Effizienz Ihrer Maschine für lange Zeit.

Kraftstofffilter

Hyundai-Kraftstofffilter bieten das richtige Maß an Filtration, um Ihren Motor sauber zu halten. Sie erfüllen und übertreffen die Anforderungen des Motorenherstellers an Wasserabscheidung und Schmutzfilterung, verlängern somit die Lebensdauer Ihres Motors.

Nachrüst-Kits

Sie können Hyundai Nachrüst-Kits über Ihren Händler bestellen. Dieses AAVM-System zum Beispiel verbessert jederzeit die Sicherheit Ihrer Arbeitsumgebung.

Hyundai-Originalteile

Hyundai-Originalteile sind genauso konstruiert wie die Teile, die verbaut waren, als Ihre Maschine das Werk verließ. Sie werden rigorosen Qualitätsprüfungen und Tests unterzogen, um sicherzustellen, dass sie die strengen Anforderungen von Hyundai an Qualität und Langlebigkeit erfüllen. Dies trägt nicht nur zur Minimierung der Ausfallzeit bei, sondern auch zur Sicherung von Spitzenleistungen bei jeder Arbeitsaufgabe.



Hyundai-Gewährleistung

Unsere Maschinen-Gewährleistungen bieten Ihnen den Schutz, den Sie benötigen, um Ihr Unternehmen wirtschaftlich und sorgenfrei zu führen.

Standard-Gewährleistung

Wir bieten Standardgewährleistungen für alle Mobilbagger an. Zusätzlich sind optionale und erweiterte Gewährleistungszeiten verfügbar, so dass Sie länger und sogar über die gesamte Lebensdauer der Maschine von der vollen Gewährleistungsabdeckung profitieren können. Informieren Sie sich bei Ihrem Hyundai-Händler über die optimale maßgeschneiderte Lösung.

Erweiterte Gewährleistung

Unsere erweiterte Gewährleistung hilft Ihnen, die volle Kontrolle über Ihre Betriebskosten zu behalten. Wenn Sie eine erweiterte Gewährleistung mit einem maßgeschneiderten Wartungsvertrag kombinieren, können Sie unerwartete Kosten vollständig vermeiden.



Ein Netzwerk, auf das Sie sich verlassen können

Hyundai Construction Equipment Europa legt großen Wert auf schnelle und zuverlässige Interventionen, damit Ihre Maschinen zuverlässig funktionieren. Im 13.000 m² großen Lager führt Hyundai über 96 % aller Originalteile. Mit einem der fortschrittlichsten automatisierten Lagersysteme Europas sind wir in der Lage, die Verfügbarkeit und effiziente Lieferung all unserer Originalteile zu gewährleisten. Außerdem bieten wir einen 24-Stunden-Lieferservice über unser europäisches Händlernetz.

TECHNISCHE DATEN

MOTOR	
Hersteller / Modell	CUMMINS / B6.7
Typ	6 Zylinder-Dieselmotor, Turbolader und Ladeluftkühlung, elektronisch gesteuert
Bruttoleistung	129 kW (173 PS) bei 2.200 U/min
Nettoleistung	127 kW (170 PS) bei 2.200 U/min
Max. Leistung	145 kW (195 PS) bei 2.200 U/min
Spitzendrehmoment	881 N m bei 1.300 U/min
Hubraum	6.700 cm ³

HYDRAULIKSYSTEM	
EPFC – Elektronische Pumpenfördermengenregelung	
Typ	Kolbenpumpen
Max. Fördermenge	2 x 208 l/min
Zusatzpumpe für Vorsteuerkreis	Zahnradpumpe
Quererfassendes und kraftstoffsparendes Pumpensystem	

HYDRAULIKMOTOREN	
Fahren	Axialkolbenmotor mit zwei Drehzahlstufen, Bremsventil und Feststellbremse
Schwenken	Axialkolbenmotor mit automatischer Bremse

EINSTELLUNG ÜBERDRUCKVENTIL	
Arbeitshydraulikkreise	350 kgf/cm ²
Fahren	380 kgf/cm ²
Leistungsverstärkung (Ausleger, Löffelstiel, Löffel)	380 kgf/cm ²
Schwenkkreis	265 kgf/cm ²
Vorsteuerkreis	40 kgf/cm ²
Wartungsventil	Eingebaut

HYDRAULIKZYLINDER	
Anz. Zylinder Bohrung × Hub	Ausleger: 2-120 x 1.275 mm
	Löffelstiel: 1-140 x 1.510 mm
	Löffel: 1-120 x 1.055 mm
	Stützschild: 2-125 x 252 mm
	Pratze: 2-130 x 436 mm
	Verstellausleger: 2-120 x 1.080 mm
Einstellung (Ausleger): 1-170 x 720 mm	

* Hyundai Bio Hydraulic Oil (HBHO) verfügbar.

ANTRIEBE UND BREMSEN	
Hydrostatischer 4-Rad-Antrieb. Schrägverzahntes Wechselgetriebe mit konstantem Zahngriff für 2 Fahrgeschwindigkeiten vorwärts und rückwärts.	
Max. Zugkraft	12.106 kgf
Fahrgeschwindigkeit	1. 9,5 km/h
	2. 38,4 km/h
Steigfähigkeit	35° (70 %)

Betriebsbremse:
 * Unabhängige Doppelbremsanlage, vollhydraulische Servobremse auf Vorder- und Hinterachse.
 * Nasse Lamellenbremse, per Feder lösend, hydraulisch schließend.
 Feststellbremse:
 * Federbetätigte und hydraulisch gelöste Nassscheibenbremse im Getriebe.

BEDIENELEMENTE	
Vorsteuerung	Zwei Joysticks mit einem Sicherheitshebel (Links): Schwenken und Löffelstiel (Rechts): Ausleger und Löffel (ISO) FNR-Schalter am rechten Joystick / Schalter der Pendelblockierung am linken Joystick
Anbaugerätesteuerung	3 Modi verfügbar: Schieben / Proportional / Permanent
Motor-Drosselklappensteuerung	Elektrisch, Drehregler
Betriebsmodus	3 Modi verfügbar: P-Parken W-Einsatz, T-Fahrt

ACHSEN UND BEREIFUNG	
Die schwimmend gelagerte Vorderachse ist durch einen Mittelbolzen pendelnd gelagert. Pendelblockierung für sicheren Betrieb. Die Hinterachse ist am unteren Fahrgestell befestigt.	
Reifen	10.00-20-14PR, doppelt (mit Schlauch)
(Optional)	10.00-20, doppelt (massiv)
	10.00-20-16PR, doppelt (mit Schlauch)

LENKANLAGE	
Die hydraulisch betätigte Orbitrol-Lenkanlage wirkt über die Lenkzylinder auf die Vorderachse.	
Min. Wenderadius	6.690 mm

SCHWENKSYSTEM	
Schwenkmotor	Axialkolbenmotor mit festem Hubvolumen
Schwenkuntersetzung	Planetennradreduktion
Schmierung Drehkranz	Ölbad
Schwenkbremse	Mehrscheibenausführung, nass
Schwenkgeschwindigkeit	10,87 U/min

KÜHL- UND SCHMIERMITTELMENGEN		
	Liter	
Kraftstofftank	310,0	
Motor Kühlmittel	40,0	
Motoröl	24,4	
Schwenkeinrichtung	6,2	
Achse	Vorne	14,6
	Hinten	18,5
Getriebe	2,5	
Hydrauliksystem (inklusive Tank)	340,0	
Hydrauliköltank	165,0	
DEF/AdBlue®	48,0	

UNTERWAGEN	
Vollverschweißter, spannungsarmer Rahmen aus verstärkten Kastenprofilen. Stützschild und Pratzen mit Steckbolzenkonstruktion lieferbar.	
Stützschild	Parallelogramm-geführter Stützschild zum Abstützen der Maschine beim Arbeiten, auch zum Nivellieren und Hinterfüllen.
Pratzen	Angegeben für max. Betriebsstabilität beim Graben und Heben. Können vorne oder hinten montiert werden.

EINSATZGEWICHT (CA.)		
Einsatzgewicht, einschließlich 5.650 mm Mono-Ausleger oder 5.400 mm Verstellausleger, 2.920 mm Löffelstiel, SAE gehäufte 0,80 m ³ Löffel, Schmiermittel, Kühlmittel, voller Kraftstofftank, Hydrauliktank und Standardausrüstung.		
EINSATZGEWICHT		
Unterwagen	Mono-Ausleger	Verstellausleger
Greifer-Ablagefläche vorn und Heckschild	21.280 kg	22.510 kg
Pratzen vorne und Heckschild	22.360 kg	23.690 kg
Stützschild vorne und Heckschild	22.510 kg	23.840 kg
Pratzen vorne und hinten	22.480 kg	23.810 kg
Stützschild vorne und Heckschild	22.390 kg	23.720 kg

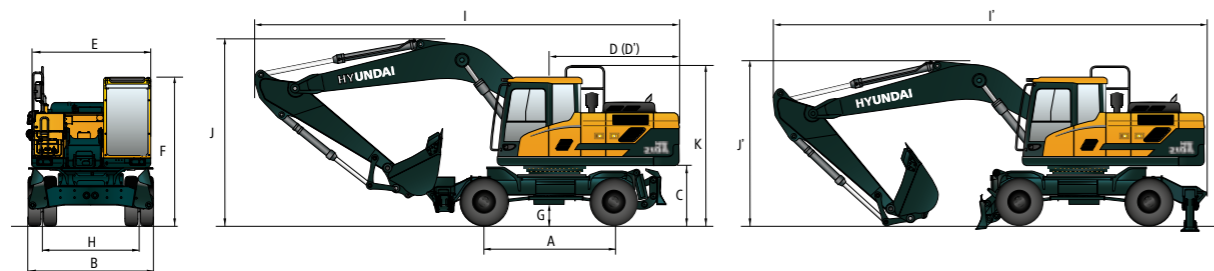
KLIMAANLAGE	
Die Klimaanlage enthält das fluorierte Treibhausgas Kältemittel R134a. (Erderwärmungspotenzial = 1.430). Das System enthält 0,8 kg Kältemittel, was einem CO ₂ -Äquivalent von 1,14 metrischen Tonnen entspricht.	

ABMESSUNGEN UND ARBEITSBEREICH

ABMESSUNGEN UND ARBEITSBEREICH

ABMESSUNGEN HW210A MIT MONO-AUSLEGER

5,65 m Mono-Ausleger, 2,4 m, 2,70 m, 2,92 m Löffelstiel, Pratzten vorne und Heckschild



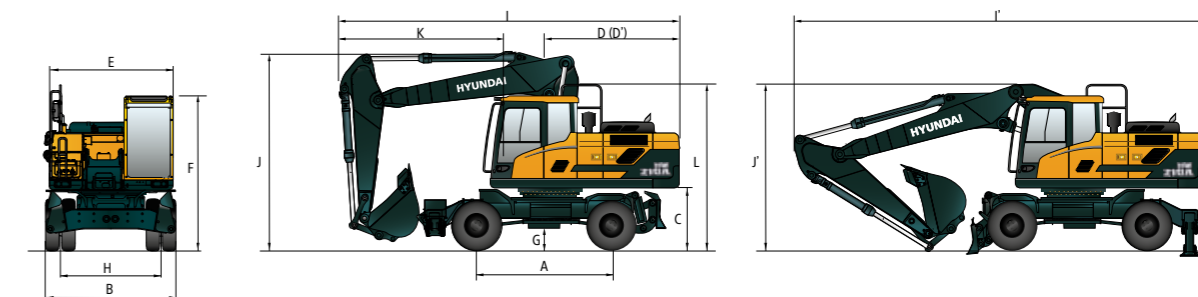
Maßeinheit : mm

A	Radstand	2.800
B	Gesamtbreite (STD / Breite Achse)	2.530 / 2.700
C	Bodenfreiheit des Gegengewichts	1.295
D	Heckabstand	2.733
D'	Heckschwenkradius	2.740
E	Oberwagenbreite	2.530
F	Gesamthöhe der Kabine	3.260
G	Min. Bodenfreiheit	353
H	Spurweite	1.914
K	Gesamthöhe Schutzgelenker	3.330

Auslegerlänge		5.650		
Löffelstiellänge		2.400	2.700	2.920
I	Gesamtlänge (Fahrstellung)	9.590	9.540	9.380
I'	Gesamtlänge (Transportstellung)	9.680	9.570	9.500
J	Gesamthöhe Ausleger (Fahrstellung)	3.720	3.650	4.020
J'	Gesamthöhe Ausleger (Transportstellung)	3.350	3.240	3.150

ABMESSUNGEN HW210A MIT VERSTELLAUSLEGER

5,4 m Verstellausleger, 2,40 m, 2,70 m, 2,92 m Löffelstiel, Heckschild

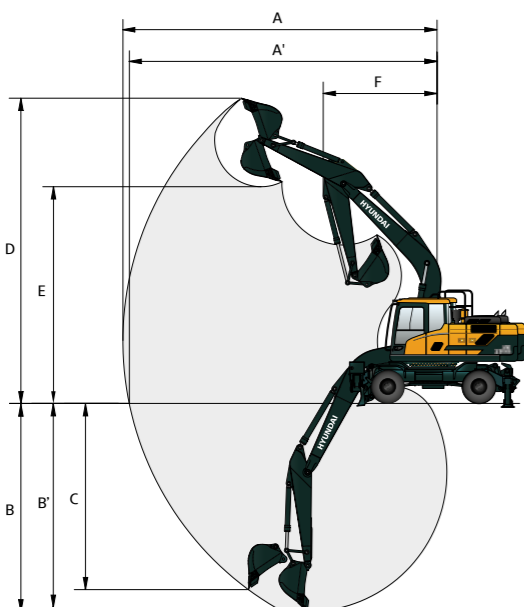


Maßeinheit : mm

A	Radstand	2.800
B	Gesamtbreite (STD / Breite Achse)	2.530 / 2.700
C	Bodenfreiheit des Gegengewichts	1.295
D	Heckabstand	2.733
D'	Heckschwenkradius	2.740
E	Oberwagenbreite	2.530
F	Gesamthöhe der Kabine	3.260
G	Min. Bodenfreiheit	353
H	Spurweite	1.914
L	Gesamthöhe Schutzgelenker	3.330

Auslegerlänge		5.400		
Löffelstiellänge		2.400	2.700	2.920
I	Gesamtlänge (Fahrstellung)	7.090	7.060	6.980
I'	Gesamtlänge (Transportstellung)	9.240	9.250	9.230
J	Gesamthöhe Ausleger (Fahrstellung)	3.990	3.990	3.990
J'	Gesamthöhe Ausleger (Transportstellung)	3.170	3.150	3.180
K	Ende Anbaugerät bis Lenkrad	3.610	3.580	3.500

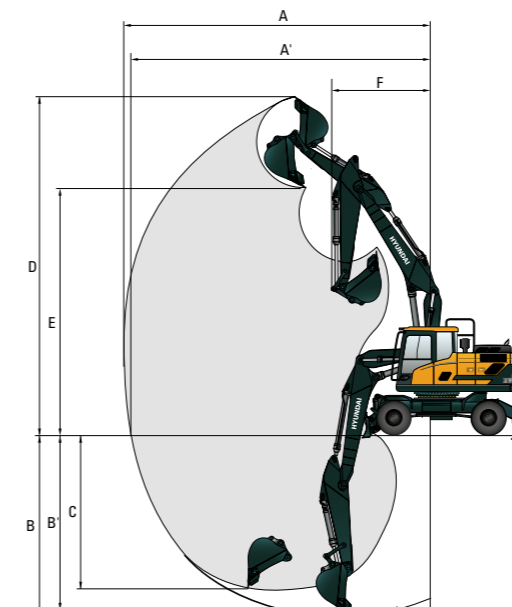
ARBEITSBEREICH HW210A MIT MONO-AUSLEGER



Maßeinheit : mm

Auslegerlänge		5.650		
Löffelstiellänge		2.400	2.700	2.920
A	Max. Grabreichweite	9.480	9.760	9.970
A'	Max. Grabreichweite am Boden	9.270	9.550	9.770
B	Max. Grabtiefe	5.860	6.210	6.430
B'	Max. Grabtiefe (8°-Level)	5.660	5.980	6.210
C	Max. Grabtiefe bei vertikaler Wand	5.510	5.830	6.110
D	Max. Grabhöhe	9.710	9.870	10020
E	Max. Schütthöhe	6.860	7.010	7.160
F	Min. Schwenkradius	3.520	3.490	3.460

ARBEITSBEREICH HW210A MIT VERSTELLAUSLEGER



Maßeinheit : mm

Auslegerlänge		5.400		
Löffelstiellänge		2.400	2.700	2.920
A	Max. Grabreichweite	9.310	9.600	9.810
A'	Max. Grabreichweite am Boden	9.100	9.400	9.610
B	Max. Grabtiefe	5.570	5.870	6.090
B'	Max. Grabtiefe (8°-Level)	5.470	5.770	6.000
C	Max. Grabtiefe bei vertikaler Wand	4.630	4.580	4.730
D	Max. Grabhöhe	10300	10520	10690
E	Max. Schütthöhe	7.370	7.590	7.750
F	Min. Schwenkradius	3.030	2.870	2.860

AUSWAHLHILFE BAGGERLÖFFEL UND GRABKRAFT

TIEFLÖFFEL



nach SAE gehäuft m ³	0,80	0,85
	0,86	1,00
	0,92	1,15
	1,20	
	1,34	

Löffelinhalt m ³		Breite mm	Gewicht kg	Zahn EA	Empfehlung mm					
nach SAE gehäuft	Gehäuft nach CECE				5.650 Mono-Ausleger			5.400 Verstellausleger		
					2.400 Löffelstiel	2.700 Löffelstiel	2.920 Löffelstiel	2.400 Löffelstiel	2.700 Löffelstiel	2.920 Löffelstiel
0,80	0,70	1.070	770	5	○	○	■	●	●	●
0,86	0,75	1.140	740	5	○	■	■	●	●	○
0,92	0,80	1.190	820	5	■	■	▲	●	●	○
1,20	1,05	1.390	920	5	▲	X	X	■	■	▲
1,34	1,17	1.525	990	6	X	X	X	▲	▲	▲
■ 0,85	0,76	960	860	4	○	■	■	●	●	●
■ 1,00	0,89	1.110	950	5	■	▲	▲	○	○	■
■ 1,15	1,01	1.260	1.030	6	▲	X	X	■	■	▲

■ Schwerlast

- Anwendbar auf Materialien mit einer Dichte von 2.100 kg/m³ oder weniger
- Anwendbar auf Materialien mit einer Dichte von 1.800 kg/m³ oder weniger
- Anwendbar auf Materialien mit einer Dichte von 1.500 kg/m³ oder weniger
- ▲ Anwendbar auf Materialien mit einer Dichte von 1.200 kg/m³ oder weniger
- X Nicht empfohlen

ANBAUGERÄT

Ausleger und Löffelstiele sind als verschweißte, spannungsarme Kastenprofile ausgeführt. 5,65 m Mono-Ausleger, 5,40 m Verstellausleger und 2,4 m, 2,7 m, 2,92 m Löffelstiele lieferbar.

GRABKRAFT

Ausleger	Länge	mm	5.650 Mono-Ausleger			5.400 Verstellausleger			Anmerkung
			2.400	2.700	2.920	2.400	2.700	2.920	
Löffelgrabkraft	SAE	kN	130,4 [141,6]	130,4 [141,6]	130,4 [141,6]	130,4 [141,6]	130,4 [141,6]	130,4 [141,6]	:] : Power-Boost
		kgf	13.300 [14.440]	13.300 [14.440]	13.300 [14.440]	13.300 [14.440]	13.300 [14.440]	13.300 [14.440]	
	ISO	kN	151,0 [164,0]	151,0 [164,0]	151,0 [164,0]	151,0 [164,0]	151,0 [164,0]	151,0 [164,0]	
		kgf	15.400 [16.720]	15.400 [16.720]	15.400 [16.720]	15.400 [16.720]	15.400 [16.720]	15.400 [16.720]	
Löffelstielreißkraft	SAE	kN	120,6 [130,9]	108,9 [118,2]	102,0 [110,7]	120,6 [130,9]	108,9 [118,2]	102,0 [110,7]	
		kgf	12.300 [13.350]	11.100 [12.050]	10.400 [11.290]	12.300 [13.350]	11.100 [12.050]	10.400 [11.290]	
	ISO	kN	126,5 [137,4]	113,8 [123,5]	106,9 [116,1]	126,5 [137,4]	113,8 [123,5]	106,9 [116,1]	
		kgf	12.900 [14.010]	11.600 [12.590]	10.900 [11.830]	12.900 [14.010]	11.600 [12.590]	10.900 [11.830]	

Anmerkung: Im Ausleger-Gewicht sind Löffelstielzylinder, Rohre und Bolzen enthalten. Das Löffelstiel-Gewicht beinhaltet den Löffelzylinder, die Verbindungsstangen und den Bolzen.

STANDARD-/OPTIONALE AUSRÜSTUNG

MOTOR	STD.
Cummins B 6.7 Motor	●
HYDRAULIKSYSTEM	STD.
EPFC (Elektronische Pumpenfördermengenregelung)	
Variable Leistungssteuerung	●
3 Leistungsmodi, 3 Betriebsmodi, Benutzermodus	●
Anbaugeräte-Einstellung	●
3 Anbaugeräte-Steuerungsmodi (Schieben/Prop./Permanent)	●
Leerlaufautomatik	●
Automatische Motorabschaltung	●
Elektronische Gebläsesteuerung (umkehrbar)	●
35 km/h oder 20 km/h Fahrmotor	●
Hyundai Bio Hydrauliköl (HBHO)	●
KABINE UND INNENRAUM	STD.
Kabine nach ISO-Norm	
Allwetter-Stahlkabine mit 360°-Rundumsicht	●
Parallelscheibenwischer	●
Radio/USB/MP3-Player	●
Handyhalter/Freisprecheinrichtung mit USB	●
12-V-Steckdose (Wandler 24 VDC auf 12 VDC)	●
Elektrische Hupe	●
Sicherheitsglas - gehärtet	●
Sicherheitsglas - gehärtetes Glas mit Verbundglas vorne	●
Sicherheitsglasscheiben	●
Frontscheibe als Schiebefenster	●
Schiebefenster (links)	●
Verschließbare Tür	●
Warmhalte- und Kühlbox	●
Ablagefach	●
Kabinendachabdeckung transparent	●
Kabinebeleuchtung	●
Regenschutz Kabinenfrontscheibe	●
Sonnenblende	●
Tür- und Kabinenschlösser, ein Schlüssel	●
Smart-Key und Start/Stop-Taste	●
Vorgesteuerte proportionale Joysticks	●
Lenkrod mit in drei Richtungen verstellbarer Lenksäule	●
Höhenverstellbares Konsolensystem	●
Automatische Klimaregelung	
Klimaanlage und Heizung	●
Entfroster	●
Starthilfe (Ansaugluftvorwärmung) bei Kaltwetter	●
Zentrales Fernüberwachungssystem	
8-Zoll-LCD-Touchscreen-Display	●
Motordrehzahlmesser oder Tageskilometerzähler/Beschleunigung	●
Motorkühlmitteltemperaturanzeige	●
Max. Leistung	●
Langsam- /Schnellfahrstufe	●
Leerlaufautomatik	●
Überlastwarnung mit Alarm	●
Motor überprüfen	●
Luftfilter verstopft	●
Anzeigen	●
ECO-Anzeigen	●
Kraftstoffstandanzeige	●
Hyd. Öltemperaturanzeige	●
Kraftstoffvorwärmer	●
Warnungen	●
Kommunikationsfehler	●
Geringe Batteriekapazität	●
Uhr	●
Sitz	
Verstellbarer, luftgefederter Sitz mit Heizung	●
Mechanisch gefederter Sitz mit Heizung	
Kabine ROPS	
ROPS (Überrollschutzaufbauten)	●
Kabine FOG (ISO 10262) Stufe 2	
FOG (Schutzaufbau gegen herabfallende Gegenstände)	●
FOG (Schutz vor herabfallenden Gegenständen)	Frontschutz und Schutzdach
	Schutzdach

SICHERHEIT	STD.
Sicherheitsventil an Auslegerzylindern mit Überlastwarninrichtung	●
Sicherheitsventil an Löffelstielzylinder	●
Sicherheitsventil an Stützschildzylinder und Zylinder der Pendelblockierung	●
Vier Außenspiegel	●
Rückfahrkamera	●
Heck- und Spiegelsicht-Kamera	
Heckradar und zweiter Monitor	
AAVM (Erweiterte Rundumsichtüberwachung)	
Vier LED-Arbeitscheinwerfer vorn (2 am Ausleger, 2 am vorderen Rahmen)	●
LED-Arbeitscheinwerfer hinten	●
Rundumleuchte LED	
Fahralarm	●
Automatische Schwenkbremse	●
Schwenkperre	
Automatische Grabbremse	
Joystick-Lenkung	
Hauptschalter Batterie	●
Auslegerhaltesystem	●
Löffelstielhaltesystem	●
Schutzgeländer, starre Ausführung	
Schutzgeländer, abnehmbare Ausführung	
ANBAUGERÄT	STD.
Auslegeroptionen	
5,65 m Mono-Ausleger	●
5,40 m Verstellausleger	
Löffelstieloptionen	
2,4 m	●
2,92 m	
SONSTIGES	STD.
Schweres Gegengewicht	●
Zur Reinigung abnehmbares Kühler-Staubnetz	●
Kraftstoffvorrück	●
Kraftstoffvorwärmer (einzeln)	●
Eigendiagnosesystem	●
Hi MATE (Fernmanagementsystem)	Mobil
	Satellit
Batterien (2 x 12 V x 100 Ah)	●
Kraftstoffeinfüllpumpe (50 l/min) mit Autostopp	
Kompressor mit Druckluftpistole in Kabine	
Einfachwirkender Leitungssatz (Hydraulikhammer, usw.)	
Doppelwirkender Leitungssatz (Greifer, usw.)	
Rotationsleitungssatz	
Schnellwechslerleitung	
Schnellwechsler	
Löffel-Greifer-Umstellung (3-Wege-Ventil)	
Akkumulator zum Absenken der Arbeitsgeräte	●
Bedienschema-Umschaltventil (2 Muster)	
Automatische Grabbremse	
Joystick-Lenkung	
Feinststeuerungssystem für Schwenken	
Werkzeugsatz	
Tempomat	●
Geschwindigkeitsbegrenzer	●
Kriechgangmodus	●
UNTERWAGEN	STD.
Pratze vorne und Heckschild	●
Pratzen vorne und hinten	
Stützschild vorne und Pratze hinten	
Greifer-Ablagefläche vorn und Heckschild	
Doppelbereifung (10.00-20-14PR mit Schlauch)	●
Doppelbereifung (10.00-20-16PR mit Schlauch)	
Doppelbereifung (10.00-20 massiv)	
Stahlkottflügel (Schmutzfänger)	●
Breite Achse (2,7 m)	

- * Die Serien- und Sonderausstattung kann variieren. Weitere Informationen erhalten Sie bei Ihrem Hyundai-Händler.
- * Variationen der Maschine aufgrund internationaler Standards sind möglich.
- * Auf den Fotos können in Ihrer Region nicht erhältliche Anbaugeräte und Sonderausrüstung abgebildet sein.
- * Änderungen an Materialien und technischen Daten vorbehalten.



Die technischen Daten und das Design können ohne vorherige Ankündigung geändert werden. Abbildungen von Produkten von Hyundai Construction Equipment Europa können Sonderausüstung zeigen.

Hyundai Construction Equipment Europe nv,
Hyundailaan 4, 3980 Tessenderlo, Belgien.
Tel.: (32) 14-56-2200 Fax: (32) 14-59-3405

DE-2021_06 Rev 0

Bereit, hoch zu zielen?

Wenden Sie sich an Ihren Hyundai-Händler.
hyundai-ce.eu/en/dealer-locator