

WIELLADER

# HL930A

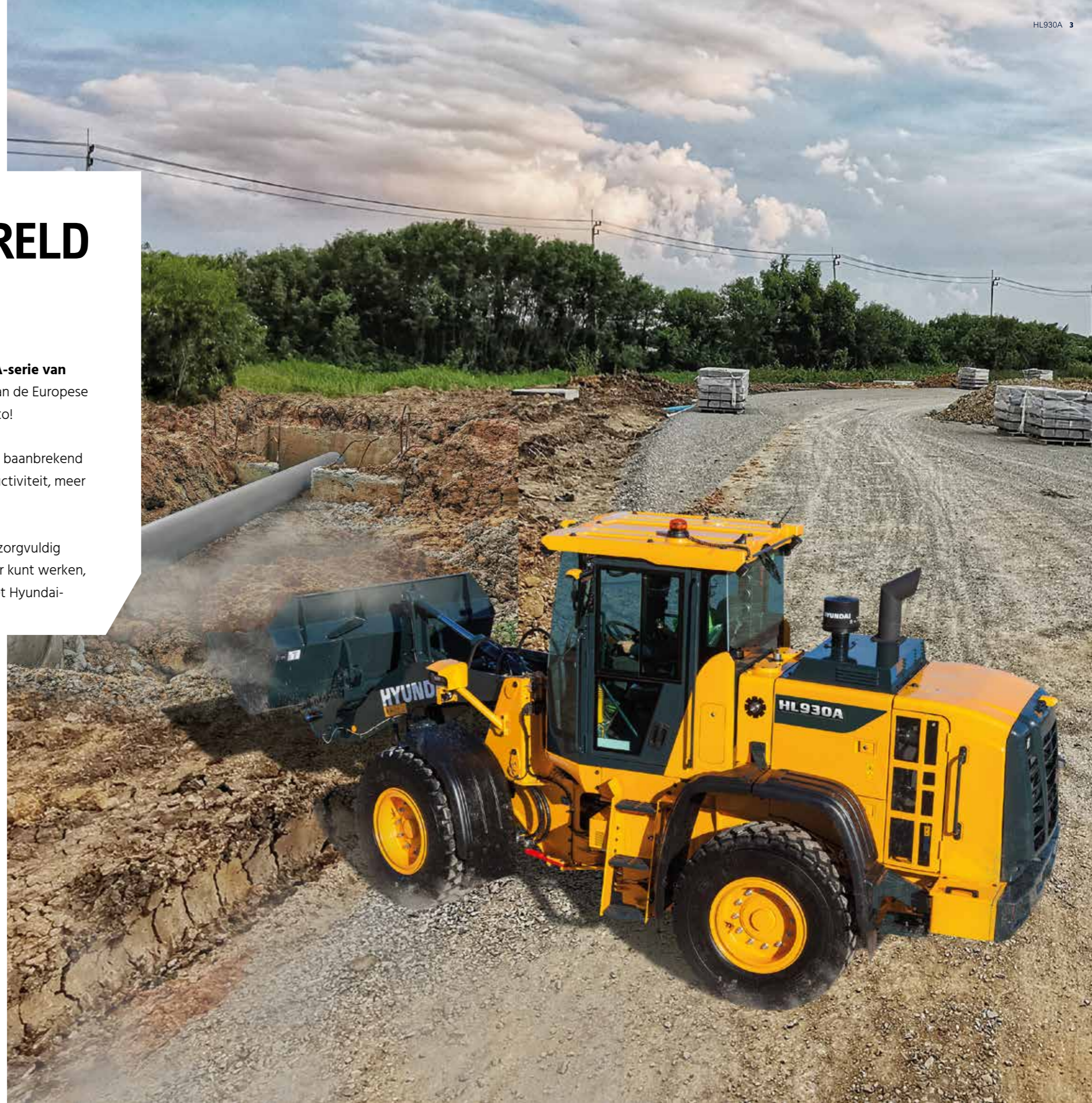


# KLAAR OM UW WERELD TE VERANDEREN

De HL930A wiellader maakt deel uit van de gloednieuwe A-serie van **Hyundai**: een nieuwe generatie bouwmaschinen die voldoet aan de Europese emissiestandaard Stage V. Maar hij heeft nog veel meer in petto!

Terwijl aan de regelgeving is voldaan, streeft Hyundai naar een baanbrekend niveau in klanttevredenheid met maximale prestaties en productiviteit, meer veiligheid, meer gemak en een verbeterd uptime management.

Deze veelzijdige lader met zijn indrukwekkende vermogen en zorgvuldig geselecteerde technologieën waarmee u efficiënter en zuiniger kunt werken, opent een wereld van nieuwe mogelijkheden. Het is tijd om het Hyundai-effect te ervaren!



Productiviteit & efficiëntie

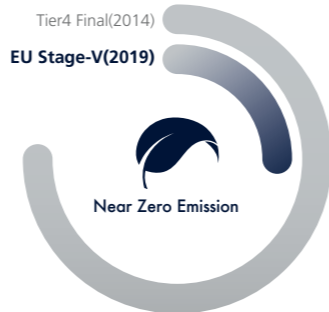
# TECHNOLOGIEËN OM UW PRODUCTIVITEIT TE VERGROTEN

De HL930A wordt aangedreven door een robuuste motor met Stage V-certificering die ontworpen is voor maximale productiviteit en brandstofbesparing terwijl de strikte Europese Stage V-emissievereisten worden nageleefd. Met de nauwkeurige bedieningssystemen haalt u het maximale uit de indrukwekkende prestaties van de machine, waaronder geoptimaliseerde vermogensafstemming voor de ultieme balans tussen koppel en toerental. Met behulp van de extra bedienings-, bewakings- en onderhoudsfuncties kunt u het rendement en de productiviteit dagelijks optimaliseren, op elke werklocatie.

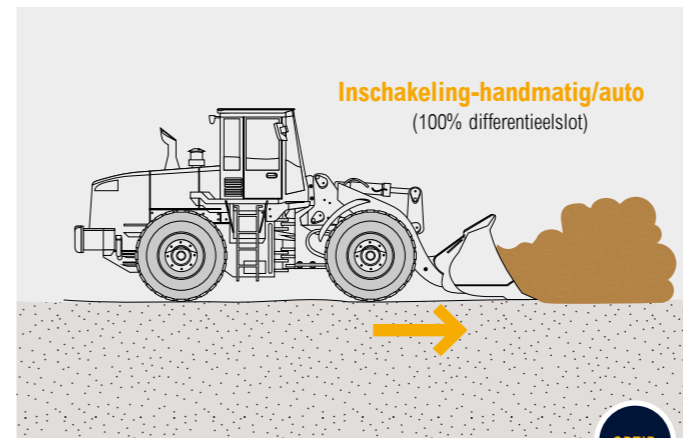


NIEUW

**Motor**  
De betrouwbare Cummins B4.5 Stage V-motor levert al het vermogen dat nodig is om zwaar werk onder de lastigste omstandigheden uit te voeren. Net als alle machines uit de A-serie beschikt ook de HL930A over een all-in-one uitlaatgas-nabehandelingssysteem dat emissies en bedrijfskosten verlaagt. Doordat de EGR overbodig is geworden, is de betrouwbaarheid van dit systeem toegenomen en het onderhoud vereenvoudigd.



**Weegstelsel**  
Het automatische/handmatige cumulatieve weegstelsel is zeer nauwkeurig, zodat u in elke omgeving uw productie efficiënter kunt beheren. Voor maximale precisie en opvolging kan er een speciaal weegscherm worden weergegeven op de hoofdmonitor. Het display bevat weegfotopictogrammen voor een effectieve ondersteuning van de operator.



OPTIE

**Hydraulisch differentieelslot**  
Het optionele hydraulisch vergrendelende differentieel voorkomt het doorslippen zodat er veiliger kan worden gewerkt met een hogere productiviteit en een lager brandstofverbruik.

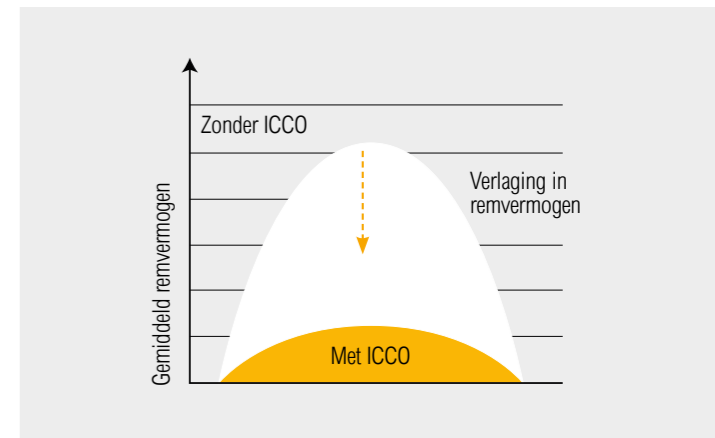
**Automatische motoruitschakeling**  
Deze functie, die volgens de voorkeur van de operator kan worden ingesteld, schakelt de motor automatisch uit wanneer de machine niet gebruikt wordt om het brandstofverbruik te verlagen en onnodige emissies te vermijden.



NIEUW

OPTIE

**Smart Power-modus**  
Met deze optionele werkstand verlaagt u het brandstofverbruik door het motortoerental aan te passen tijdens zware belastingen, zoals laadwerkzaamheden. Deze functie biedt twee belangrijke voordelen: u bespaart daarmee niet alleen brandstof terwijl hetzelfde vermogen als in de Power-modus wordt geleverd, maar hiermee wordt ook een goede balans tussen tractiekracht en uitbrekkracht bereikt.



**Intelligente uitschakeling van de koppeling (ICCO)**  
De ICCO-functie zorgt voor een minimaal vermogensverlies in de koppelomvormer en voorkomt extreem vermogensgebruik tijdens het remmen. Dit vermindert de warmteontwikkeling en slijtage aan de remschijf.

**Eco-rapport**  
Met de functie Eco-rapport kunnen operatoren efficiënte werkgewoontes ontwikkelen doordat real-time informatie over de machineprestaties worden weergegeven.



## Duurzaamheid

# ROBUUST EN DUURZAAM OM UW WINSTGEVENDHEID TE BESCHERMEN

Belangrijk voor uw business is dat u met de investering die u nu doet, uw rendement op de lange termijn zeker kunt stellen. Daarom werd er bij de ontwikkeling van de HL930A prioriteit gegeven aan betrouwbaarheid, vanaf het ontwerp, in de productie tot aan de kwaliteitscontrole.

Alle onderdelen en besturingssystemen zijn geoptimaliseerd voor een lange levensduur en op verschillende werklocaties uitgebreid getest. Het resultaat is een robuust, betrouwbaar werkpaard dat de uitvaltijd voor reparaties en onderhoud tot een minimum beperkt, zodat u op schema blijft en uw reputatie kunt handhaven.



"Elk onderdeel van de machine is gebouwd voor een oerdegelijke betrouwbaarheid, ook als de machine zwaar belast wordt."

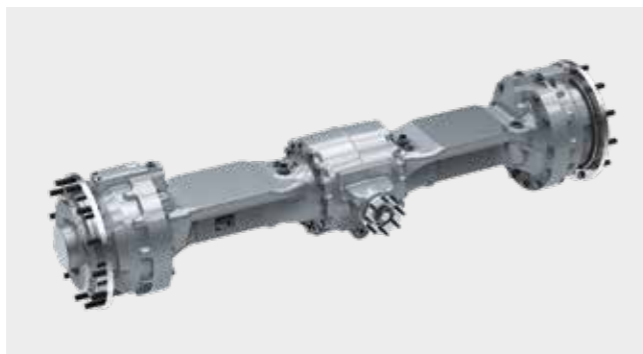
### Hydraulische slangen

Hoogwaardige slangen die uitstekend bestand zijn tegen hitte en druk zorgen voor maximale duurzaamheid, zelfs onder zware werkomstandigheden.



### Assen van topkwaliteit

De HL930A is voorzien van hoogwaardige assen met een verbeterde belastbaarheid voor een betere betrouwbaarheid en duurzaamheid.



### Remschijven

De remschijven zijn vervaardigd van een duurzaam sintermateriaal om de ontwikkeling van warmte en trillingen te onderdrukken. Ze verlengen de levensduur van de remmen en zijn daarnaast onderhoudsvriendelijk ontworpen.



### Nabehandelingssysteem

Eenvoudig en duurzaam, volledig geïntegreerd "all-in-one" nabehandelingssysteem.



Comfort voor de operator

# EEN CABINE ONTWERPEN RONDOM DE OPERATOR

De cabine van de HL930A is ontworpen als een productieve en stressvrije werkomgeving die perfect geschikt is voor elke operator. Comfortabele en ruime cabine, voorzien van geavanceerde geluids- en trillingsverlagende technologie, waarmee een geluidsniveau van slechts 70 dB wordt bereikt, de laagste in deze machinecategorie. Dankzij de hoogwaardige, verstelbare stoel zijn alle joysticks en schakelaars comfortabel te bereiken. Een scala aan technologieën vereenvoudigt de controle over de wiellader, terwijl het audiosysteem beschikt over een radio met USB-ingang om u gedurende de werkdag te vermaken.



NIEUW

**Verstelbare stoel en armsteun**

De HL930A heeft een grote, comfortabele stoel met standaard verwarming. De stoel en de armleniging kunnen volledig worden versteld voor extra comfort.



NIEUW

OPTIE

**Deurafstandsbediening**

Als optie kan de zijdeur van de cabine op afstand worden geopend voor extra gemak en veiligheid.



NIEUW

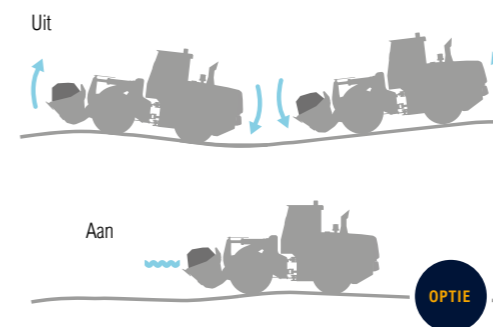
OPTIE

**Luchtcompressor**

Een optionele luchtcompressor kan in de cabine worden gemonteerd, waardoor operatoren hun werkplek prettig en comfortabel kunnen houden.

**Ride Control-systeem**

Een optioneel Ride Control-systeem met een accumulator vermindert het slingeren van de wiellader en de bak voor een stabielere en comfortabelere gebruik. Het vermindert ook het morsen, wat het gemak en de productiviteit verhoogt.



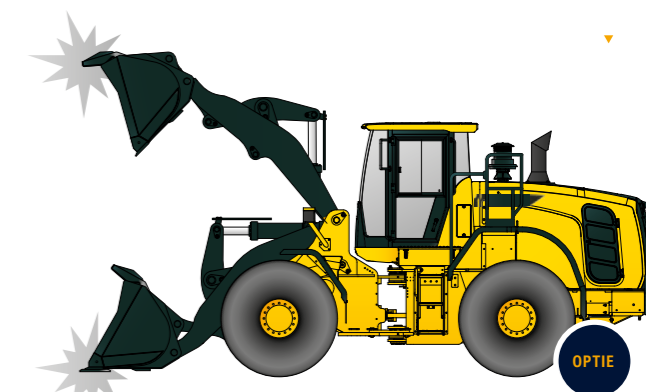
**Touchscreenmonitor**

Het instrumentenpaneel is geoptimaliseerd voor snelle, eenvoudige toegang tot de informatie over de machinestatus tijdens het werk. Het beschikt over een 7-inch touchscreenmonitor dat uitstekend kan worden afgelezen. Via Miracast™ kunt u uw Android™-telefoon aansluiten.



**(Zachte) cilindereinddemping**

De optionele, zachte eindaanslag-functie verlaagt de hydraulische snelheid van de cilinder zodra deze het einde van zijn slag bereikt. Dat verlaagt de schokbelasting van de slag voor een beter bedieningscomfort en daardoor blijft de lading beter in de bak liggen.



**Instrumentenpaneel**

Alle indicators die de machinestatus weergeven, zijn centraal ondergebracht in één instrumentenpaneel voor een gemakkelijke en efficiënte controle.



## Veiligheid

# EEN VEILIGE WERKOMGEVING CREËREN

Details kunnen een enorm verschil maken als het gaat om veiligheid, temeer wanneer u onder zware omstandigheden werkt. Het draait niet enkel om de naleving van regels. De veiligheidsfuncties van de HL930A zijn ontworpen en getest om aan uw behoeften in de echte wereld te voldoen, en u beschikt zelfs over een extra paar ogen dankzij het optionele geavanceerde rondomzichtsysteem (AAVM) en radarsystemen. Doordat deze wiellader zorgt voor een rustige, ongevalvrije werklocatie verhoogt hij de productiviteit en de gemoedsrust. Ook dit maakt onderdeel uit van het Hyundai-effect.



"De camera- en radarsystemen geven mij extra vertrouwen en helpen mij efficiënter te werken."



NIEUW

**Noodstopchakelaar**  
De motor kan onmiddellijk worden uitgeschakeld met behulp van een noodstopchakelaar die zich bij de voet van de stoel bevindt.



OPTIE

**Geavanceerd rondomzichtsysteem (AAVM) en intelligent detectiesysteem voor bewegende objecten (IMOD)**  
Het optionele geavanceerde rondomzichtsysteem (AAVM) biedt een 360°-overzicht van uw directe werkomgeving. Het omvat tevens Intelligent Moving Object Detection (IMOD), dat personen en voorwerpen binnen een straal van vijf meter van de machine detecteert en u hiervoor waarschuwt.



NIEUW

**Waarschuwingalarm veiligheidsgordel**  
Door een hoorbaar en zichtbaar alarm worden de operatoren eraan herinnerd hun veiligheidsgordel vast te gespen.

**Radarsysteem**  
Het optionele radarsysteem detecteert overdag en 's nachts obstakels achter de machine, zonder blinde hoeken. De afstand tussen het obstakel en de lader wordt weergegeven op de secundaire monitor.

NIEUW

OPTIE



NIEUW

**Inklapbare buitenspiegel**  
De zijspiegel is gemakkelijk in te stellen voor optimaal zicht en kan worden ingeklapt om schade tijdens het transport te voorkomen.



## Onderhoud & connectiviteit

# GEAVANCEERDE DIAGNOSE- EN ONDERHOUDSONDERSTEUNING

De gemoedsrust die gepaard gaat met snel en eenvoudig onderhoud maakt ook deel uit van het Hyundai-effect. De HL930A is ontworpen om het onderhoud zo gemakkelijk mogelijk te maken. Alle componenten en materialen zijn geoptimaliseerd voor een probleemloze levensduur met minimaal onderhoud. Het innovatieve Hi MATE-telematicasysteem van Hyundai maakt een volledige bewaking mogelijk van machineactiviteiten en -prestaties. Het systeem beschikt over maximale aansluitmogelijkheden om een slimme bouwlocatie te creëren en uw winstgevendheid te beschermen.

"Dankzij de nieuwe intelligente technologieën kan het onderhoud gemakkelijker worden bijgehouden en is extra hulp beschikbaar als ik dat nodig heb."



OPTIE

### Automatisch smeersysteem

Met het optionele automatische smeersysteem wordt vet automatisch aangebracht bij de smeerpunten wanneer dat nodig is. De correcte dosering is verzekerd en smeermiddel wordt gelijkmatig aangebracht, waardoor het vetverbruik wordt verlaagd en verspilling wordt voorkomen.



### Langere levensduur van het brandstoffilter

De onderhoudsinterval van het brandstoffilter is vergroot van 500 uur naar 1000 uur.



### Aircofilters

De airconditioning maakt gebruik van een 2-traps filtratiesysteem waardoor de filters gemakkelijk kunnen worden vervangen.



### Koelsysteem

De HL930A beschikt over een grofmazige radiator die prestatieverlechtering door vervuiling voorkomt. Bovendien is hij uitgerust met een geregelde, automatische/handmatige omkeerbare ventilator.

NIEUW

### Onderhoudsarme DPF

DPF-reiniging is alleen nodig wanneer dat wordt aangegeven met een storingsindicatie, zodat regelmatige roetreinigingsintervallen overbodig zijn.

## Hi MATE

### Verhoog de efficiëntie en prestaties

Voor maximaal gebruiksgemak en veiligheid is de HL930A uitgerust met het Hyundai's exclusieve Hi MATE-voertuigbeheersysteem. In dit systeem wordt mobiele-gegevenstechnologie toegepast om het hoogst mogelijke niveau van service en ondersteuning te bieden. U kunt uw materieel vanaf elke plek bewaken via een speciale website of mobiele app, die toegang biedt tot bedrijfsparameters zoals het totale aantal bedrijfsuren van de motor, het machinegebruik, de daadwerkelijk gepresteerde werkuren, het brandstofverbruik en de locatie van de machine.



### ECD (Engine Connected Diagnostics)

ECD geeft u adviezen om storingen op te sporen en te verhelpen en biedt ondersteuning op maat in verband met onderhoud en onderdelenvoorziening door Cummins Quick Serve. Onderhoudsmonteurs worden ondersteund met diagnose rapporten op afstand, zodat ze zich kunnen voorbereiden op bezoeken ter plaatse en het juiste gereedschap kunnen meenemen.

NIEUW

### Iedereen is met elkaar verbonden!



### Slechts 5 minuten



### Totaaloplossing



### Verhoog de productiviteit

Hi MATE bespaart u geld en verbetert uw productiviteit door informatie als bedrijfsuren, stationaire tijd en brandstofverbruik beschikbaar te maken. Dankzij de servicewaarschuwingen kan onderhoud beter worden gepland.



### Beheer uw machines

Met de realtime locatie-informatie van Hi MATE kan uw materieel beter en gemakkelijker worden beheerd. Gewoon aanmelden bij de Hi MATE-website of mobiele app om uw machines op elk moment en vanaf elke locatie te bekijken. Ontvang online gegevens per e-mail of rechtstreeks op uw mobiele telefoon.



### Verbeter de veiligheid

Bescherm uw materieel tegen diefstal of ongeoorloofd gebruik. Dankzij de geofencing-waarschuwingen van Hi MATE ontvangt u automatisch een melding wanneer een machine een vooraf bepaalde zone verlaat.

## Onderdelen & garanties

# ORIGINELE HYUNDAI- ONDERDELEN EN -GARANTIES: DE BESTE MANIER OM UW INVESTERING TE BESCHERMEN

Originele Hyundai-onderdelen, -accessoires en -garantieprogramma's zijn speciaal bedoeld om uw machine te beschermen. Ze verhogen de bedrijfstijd en houden de prestaties, het comfort en het gemak van uw materieel op peil.



## Een netwerk waarop u kunt vertrouwen

Hyundai Construction Equipment Europe zorgt voor snelle, betrouwbare service om uw materieel op betrouwbare wijze in bedrijf te houden. In het magazijn van 13.000 m<sup>2</sup> heeft Hyundai meer dan 96% van alle originele onderdelen op voorraad. Ons geautomatiseerde magazijnsysteem behoort tot de meest geavanceerde in Europa. Daardoor kunnen wij de beschikbaarheid en efficiënte levering van al onze originele onderdelen garanderen. Bovendien staan wij borg voor een 24-uurslevering binnen ons Europese dealernetwerk.



### Brandstoffilters

Hyundai-brandstoffilters zorgen voor de juiste filtratie, zodat uw motor schoon blijft. Ze zijn ontworpen om ruimschoots te voldoen aan de voorwaarden voor waterafscheiding en vuilfiltratie van de motorfabrikant. Zo staan ze borg voor een langere levensduur van uw motor.



### Originele Hyundai-onderdelen

Originele Hyundai-onderdelen hebben hetzelfde ontwerp als de onderdelen die af fabriek in uw machine zijn geïnstalleerd. Om zeker te zijn dat ze aan de strenge kwaliteits- en duurzaamheidseisen van Hyundai voldoen, worden ze aan zware kwaliteitscontroles en -tests onderworpen. Dit zorgt niet alleen voor minder uitvaltijd, maar ook voor topprestaties bij alle werkzaamheden.



### Aftermarketpakketten

Via uw dealer kunt u Hyundai-aftermarketpakketten bestellen. Dit AAVM-systeem bijvoorbeeld verbetert op elk moment de veiligheid in en rondom uw werkomgeving.



## Hyundai-garanties

Onze garanties zijn tevens bedoeld om u de nodige bescherming te bieden om uw bedrijf met vertrouwen en gemoedsrust te laten groeien.

### Standaardgaranties

Wij bieden standaard garantiedekkingen voor alle wielladers. Naast deze standaarddekking zijn er optionele en uitgebreide garantietermijnen mogelijk, zodat u nog langer kunt profiteren van een volledige garantiedekking, zelfs tijdens de hele levensduur van de machines. Bespreek de optimale oplossing voor uw behoeften met uw regionale Hyundai-dealer.

### Uitgebreide garanties

Met onze uitgebreide garanties hebt u volledige controle over uw bedrijfskosten. Als u een uitgebreid garantieprogramma combineert met een onderhoudscontract op maat, kunt u onverwachte kosten volledig vermijden.



## Machinepresentatie

# HL930A

### Productiviteit & efficiëntie

- EU Stage V-motor **NIEUW**
- Eco-rapport **NIEUW**
- Smart Power-modus **NIEUW** **OPTIE**
- Hydraulisch differentiëlslot **OPTIE**
- Intelligente uitschakeling van de koppeling (ICCO)
- Automatische motoruitschakeling
- Geoptimaliseerde vermogensafstemming
- Nauwkeurig weegstelsel

### Duurzaamheid

- Geoptimaliseerde assen
- Gesinterde remschijf
- Slangen van hoge kwaliteit
- All-in-one nabehandelingssysteem

### Comfort voor de operator

- Ruime, geluidsdichte cabine
- Volledig verstelbare stoel en armsteun **NIEUW**
- Luchtcompressor **NIEUW** **OPTIE**
- Deurafstandsbediening **NIEUW** **OPTIE**
- Ride Control-systeem **OPTIE**
- Breedbeeld touchscreenmonitor
- Centraal instrumentenpaneel
- (Zachte) cilindereïndemping **OPTIE**



### Onderhoud

- Onderhoudsarme DPF **NIEUW**
- ECD (Engine Connected Diagnostics) **NIEUW**
- Hi MATE-telematicasysteem
- Gemakkelijke filtervervanging
- Grofmazige radiator
- Automatisch smeersysteem **OPTIE**
- Brandstoffilter met langere levensduur
- Omkeerbare ventilator

### Veiligheid

- Noodstopchakelaar **NIEUW**
- Waarschuwingssalarms veiligheidsgordel **NIEUW**
- Achteruitrij-detectiesysteem **NIEUW** **OPTIE**
- AAVM-camerasysteem **OPTIE**
- IMOD (intelligent detectiesysteem voor bewegende objecten) **OPTIE**
- Inklapbare buitenspiegel **NIEUW**

# KLAAR OM UW WERELD TE VERANDEREN

De wielladers uit de A-serie van Hyundai zijn ontworpen om de ultieme ervaring te creëren voor de operator en de eigenaar. Elk detail is zorgvuldig afgestemd op uw behoeften tijdens het werk, waaronder meer veiligheid en comfort, hogere productiviteit, maximale bedrijfstijd en eenvoudig onderhoud. Dat maakt allemaal onderdeel uit van het Hyundai-effect.

**Ontdek nu de volledige A-serie op [hyundai-ce.eu](http://hyundai-ce.eu)**



# SPECIFICATIES

MOTOR	
Producent/model	CUMMINS / B4.5 / EU-stage V
Type	Watergekoelde, elektronisch geregelde 4-cilinder, 4-takt-turbodieselmotor met intercooler, direct ingespoten
Nabehandelingstechnologie	Wastegate-turbolader DOC/DPF/SCR
Brutovermogen (SAE J1995)	99 kW (133 pk) bij 2.200 tpm
Nettovermogen (SAE J1349)	97 kW (130 pk) bij 2.200 tpm
Max. vermogen	99 kW (133 pk) bij 2.200 tpm
Max. brutokoppel (SAE J1995)	633 NM (467 lb ft) bij 1.200 tpm
Cilinderinhoud	4,5 l (275 cu in)

TRANSMISSIE	
Koppelvormer-type	3 elementen, enkelvoudig, een fase
Banden	17.5 R25, **, L3

Rijnsnelheid, km/h (mph)	Transmissie met 4 versnellingen	
Vooruit	1e	6,6 (4,1)
	2e	12,1 (7,5)
	3e	23,6 (14,7)
	4e	39,5 (24,5)
Achteruit	1e	7,0 (4,3)
	2e	12,7 (7,9)
	3e	24,8 (15,4)

ASSEN	
Aandrijfsysteem	Vierwiel-aandrijfsysteem
Ophanging	Vaste vooras en oscillerende achteras
Oscillatie van de achteras	Pendelt ±11 graden
Naafreductie	Planetaire reductie bij het wieluiteinde
Differentieel	LS voorzijde/achter open
Overbrengingsverhouding	20.365

BANDEN	
Type	Tubeless banden voor wielladers
Standaard	17.5 R25, **, L3
Optie	17.5 R25, *, XHA

HYDRAULISCH SYSTEEM		
Type	Lastafhankelijk hydraulisch systeem	
Pomp	Zuigerpomp met variabele opbrengst 132 l/m	
Regelklep	2 spoelen (bak, giek), standaard 3 spoelen (bak, giek, extra functie), optioneel	
Systeemdruk	250 bar (3.626 psi)	
Hefcircuit	Het ventiel kent vier functies: Omhoog / houden / omlaag / zweven. Instelbare, automatische kickout hef- en neerlaatpositie.	
Kantelcircuit	Het ventiel kent drie functies: Achtenwaarts kantelen / houden / kiepen. Automatische bakafslag aanpasbaar aan de gewenste lasthoek.	
Cilinder	Type: dubbele werking	
	Aantal cilinders-boring x slag	
	Heffen	2-100 x 750 mm 3,9" x 2' 6"
	HL930A kantelen	110 x 510 mm 4,3" x 1' 8"
HL930A XT kantelen	110 x 515 mm 4,3" x 1' 8"	
Cyclusduur	Omhoog: 5,8 sec., kiepen: 1,5 sec. Omlaag: 3,6 sec., totaal: 10,9 sec.	

\* Hyundai bio-hydraulische olie (HBHO) leverbaar

BESTURING		
Type	Lastafhankelijke, hydrostatische, gescharnierde besturing	
Pomp	Zuigerpomp met variabele opbrengst 132 l/m	
Instelling overdrukventiel	210 bar (3.046 psi)	
Cilinder	Dubbele werking	2-60 x 412 mm 2,4" x 1' 4"
	Stuurhoek	40° naar zowel rechts als links
Functies	Centraal scharnierpunt frame. Kantelbare en telescopische stuurkolom.	

REMMEN	
Bedrijfsremmen	Hydraulisch bediende, natte schijfremmen op alle 4 wielen, systeem met gescheiden assen. Zelfstellend & wielsnelheidsrem.
Parkeerrem	Veerbelaste, hydraulisch vrijgegeven rem
Noodrem	Wanneer de remoliedruk daalt, waarschuwt het controlelampje de operator en wordt de parkeerrem automatisch ingeschakeld.

CABINE	
ROPS/FOPS-cabine voldoet aan ISO 3471 en ISO 3449	

GELUID	
Het gegarandeerde geluidsniveau dat hieronder staat vermeld, kan door verschillende factoren afwijken, zoals de werkomstandigheden, de snelheid van de koelventilator, het type motor enzovoort. Gehoorbescherming is noodzakelijk als een operator in een slecht onderhouden cabine werkt of wordt blootgesteld aan lawaai door openstaande deuren en/of ruiten.	
Met koelventilator op maximale snelheid:	
Geluidsdruk niveau voor operator (ISO 6396:2008)	70 dB(A)
Geluidsdruk niveau buiten (ISO 6395:2008)	102 dB(A)

\* Afstand van 15 m (49,2 ft), beweging naar voren in tweede versnelling.

AIRCONDITIONINGSYSTEEM	
Het airconditioningsysteem van deze machine bevat gefluoreerd broeikasgas R134a (aardopwarmingsvermogen = 1430). Het systeem bevat 0,75 kg koudemiddel (is gelijk aan 1,07 metrische ton CO <sub>2</sub> ).	

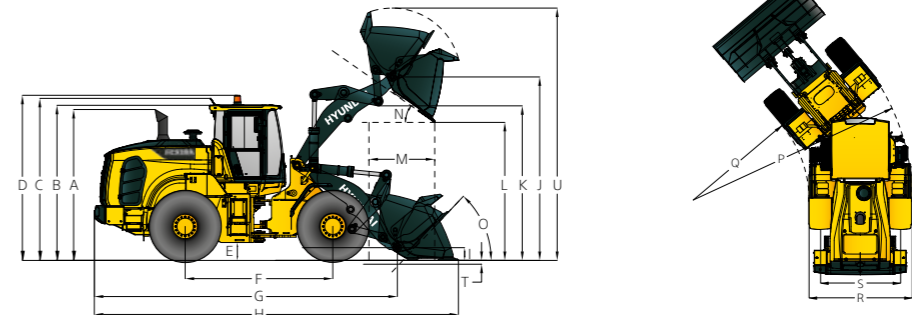
OVERZICHT				
Beschrijving	Eenheid	HL930A	HL930A XT	
Bedrijfsgegewicht	kg	11.500	11.700	
	lb	25.355	25.795	
Bakinhoud	Opgehoopt	m <sup>3</sup>	1,90	
	Afgestreken	yd <sup>3</sup>	2,50	
		m <sup>3</sup>	1,60	
		yd <sup>3</sup>	2,10	
Uitbreekkracht bak	kg	9.150	9.070	
	lb	20.175	20.000	
Kantelmoment lading	Recht	kg	9.100	8.200
		lb	20.065	18.080
	Volledig gedraaid	kg	8.000	7.100
		lb	17.640	15.655

INHOUDEN VOOR BIJVULLEN		
EENHEID	l	US gal
Brandstoftank	189,5	50
DEF-tank	19,0	5,0
Koelsysteem	31,5	8,3
Carter	11,0	2,9
Transmissie	34,5	9,1
Vooras	23,0	6,1
Achteras	23,0	6,1
Hydraulische tank	90,0	23,8
Hydraulisch systeem (inclusief tank)	130,0	34,3

# AFMETINGEN & SPECIFICATIES

## AFMETINGEN

Alle afmetingen zijn bij benadering.



Beschrijving	HL930A		HL930A XT	
	mm	ft-in	mm	ft-in
A Hoogte tot bovenkant uitlaatpijp	2.945	9' 8"	2.945	9' 8"
B Hoogte tot bovenkant cabine	3.170	10' 5"	3.170	10' 5"
C Hoogte tot bovenkant van de antenne	3.235	10' 7"	3.235	10' 7"
D Hoogte tot bovenkant zwaailamp	3.300	10' 10"	3.300	10' 10"
E Bodemvrijheid	370	1' 3"	370	1' 3"
F Wielbasis	2.900	9' 6"	2.900	9' 6"
G Totale lengte (zonder bak)	6.090	19' 12"	6.380	20' 11"
H Transportlengte (met bak vlak op de grond)	7.125	23' 5"	7.415	24' 4"
I Hoogte scharnierpunten op draaghoogte	405	1' 4"	495	1' 7"
J Hoogte scharnierpunten bij maximale hefhoogte	3.640	11' 11"	3.980	13' 1"
K Vrije hoogte laadframe bij maximale hefhoogte	3.125	10' 3"	3.465	11' 4"
L Vrije kiephoogte bij maximale hefhoogte en uitstort van 45°	2.700	8' 10"	3.035	9' 11"
M Bereik bij maximale hefhoogte en uitstort van 45°	1.065	3' 6"	1.035	3' 5"
N Kiephoek bij maximale hefhoogte en kiepen (in stilstand)	48	--	48	--
O Terugrolhoek	Grondniveau	42	42	--
	Transportstand	47	48	--
P Draaicirkel (diameter) tot buitenkant banden	10.555	34' 8"	10.555	34' 8"
Q Draaicirkel (diameter) tot binnenkant banden	5.710	18' 9"	5.710	18' 9"
R Breedte over de banden (onbelast)	2.375	7' 10"	2.375	7' 10"
S Spoorbreedte	1.930	6' 4"	1.930	6' 4"

## GEbruIKSSPECIFICATIES MET BAKKEN

Koppelsysteem	Standaard koppelsysteem			High Lift-koppelsysteem
	Randtype	Algemeen gebruik - vaste ophanging	Algemeen gebruik - snelwisselophanging	
Baktype	Bakmes met boutbevestiging	1-delige tand	Bakmes met boutbevestiging	
Capaciteit - nominaal	m <sup>3</sup>	1,90	1,90	--
	yd <sup>3</sup>	2,50	2,50	
	m <sup>3</sup>	2,10	2,00	--
Capaciteit - nominaal bij een vullingsgraad van 110%	yd <sup>3</sup>	2,70	2,70	
	m <sup>3</sup>	2,450	2,450	--
	ft/in	8' 0"	8' 2"	8' 0"
Breedte	mm	2.700	2.620	2.550
	ft/in	8' 10"	8' 7"	8' 4"
	mm	1.065	1.145	1.205
Vrije kiephoogte bij maximale hefhoogte en uitstort van 45°	ft/in	3' 6"	3' 9"	3' 11"
	mm	105	115	105
	ft/in	0' 4"	0' 5"	0' 4"
Bereik bij maximale hefhoogte en uitstort van 45°	mm	7.125	7.240	7.330
	ft/in	23' 5"	23' 9"	24' 1"
	mm	4.855	4.855	4.990
Graafdiepte	ft/in	15' 11"	15' 11"	16' 4"
	mm	11.660	11.750	11.780
	mm	38' 3"	38' 7"	38' 8"
T Transportlengte (met bak)	kg	9.100	9.270	8.400
	lb	20.065	20.440	18.520
U Totale hoogte met bak op maximale hefhoogte	kg	8.000	8.150	7.380
	lb	17.640	17.970	16.275
V Draaicirkel wiellader	kg	9.150	9.770	7.620
	lb	20.175	21.540	16.800
Statisch kantelmoment, recht (geen bandvervorming)	kg	11.500	11.420	11.770
	lb	25.355	25.180	25.950
Statisch kantelmoment, geknikt (geen bandvervorming)	kg	9.100	9.270	8.400
	lb	20.065	20.440	18.520
Uitbreekkracht	kg	8.000	8.150	7.380
	lb	17.640	17.970	16.275
Bedrijfsgegewicht*	kg	11.500	11.420	11.770
	lb	25.355	25.180	25.950

\* Alle afmetingen met betrekking tot hoogte en banden zijn met de standaardbanden 17,5 R25. \*\*, L3.

# DICHTHEID EN BAKKEUZE

DICHTHEID VAN DE VERWERKTE MATERIALEN		
Los materiaal	Materiaaldichtheid [ton / m <sup>3</sup> ]	Mogelijke bakvulling [%]
Aarde/leli	1,5 ~ 1,7	~110
Zand en grind	1,5 ~ 1,7	~105
Granulaat	25 ~ 76 mm (1" tot 3")	~100
	19 mm (0,75") en groter	

HL930A OVERZICHT BAKSELECTIE																
Standaard hefframe - bak voor algemene toepassingen																
Type	m <sup>3</sup>	Materiaaldichtheid														
		1,0	1,1	1,2	1,3	1,4	1,5	1,6	1,7	1,8	1,9	2,0	2,1	2,2	2,3	2,4
Bakmes	1,9	2,2 m <sup>3</sup>										1,8 m <sup>3</sup>				
1 tand met boutbevestiging	1,8	2,1 m <sup>3</sup>										1,7 m <sup>3</sup>				
2 tanden met boutbevestiging	1,9	2,2 m <sup>3</sup>										1,8 m <sup>3</sup>				
Hoog hefframe - bak voor algemene toepassingen																
Type	m <sup>3</sup>	Materiaaldichtheid														
		1,0	1,1	1,2	1,3	1,4	1,5	1,6	1,7	1,8	1,9	2,0	2,1	2,2	2,3	2,4
Bakmes	1,9	2,2 m <sup>3</sup>										1,8 m <sup>3</sup>				
1 tand met boutbevestiging	1,8	2,1 m <sup>3</sup>										1,7 m <sup>3</sup>				
2 tanden met boutbevestiging	1,9	2,2 m <sup>3</sup>										1,8 m <sup>3</sup>				



VERANDERING IN BEDRIJFSSPECIFICATIES - BANDEN		
Banden		17.5 R25, *, XHA
Bedrijfgewicht	kg	-30
	lb	-65
Statisch kantelmoment lading. Rech (geen bandvervorming)	kg	-40
	lb	-85
Statisch kantelmoment lading. Geknik (geen bandvervorming)	kg	-35
	lb	-75
Verticale hoogterwijzigingen	mm	-4
	ft/in	-0,2"
R Breedte over de banden (onbelast)	mm	3
	ft/in	0,1"
P Draaicirke (diameter) tot buitenkant banden	mm	3
	ft/in	0,1"
Q Draaicirke (diameter) tot binnenkant banden	mm	-3
	ft/in	-0,1"

\*\* Afmetingen wijken af in vergelijking met radiaalbanden 17.5 R25, \*\*, L3.

# STANDAARD/OPTIONELE APPARATUUR

CABINE & INTERIEUR	STD
<b>ALARMELDINGEN, HOORBAAR EN ZICHTBAAR</b>	
Centrale waarschuwinglamp	•
Verstopt luchtfilter	•
Accuspanning	•
Remoliedruk	•
Laag niveau DEF	•
Motoroelvoestof	•
Motoroliedruk	•
Brandstofniveau	•
Hydraulische-olietemperatuur	•
Motoroelvoestofstemperatuur	•
Parkeerrem	•
Bedrijfsremoliedruk	•
Veiligheids gordel AAN/UIT	•
Transmissiestoring	•
Transmissieolietemperatuur	•
<b>CONTROLELAMPJES</b>	
Parkeerrem	•
Grootlicht	•
FNR	•
Differentieel slot	•
Pilot-uitschakeling	•
Richtingaanwijzer	•
Veiligheids gordel AAN/UIT	•
Auto. motorstop	•
Koppelinguitschakeling	•
Ride Control-systeem	•
<b>LCD-DISPLAY</b>	
DEF-niveau	•
Laag niveau DEF	•
Transmissiebereik	•
Klok en foutcode	•
Werkijd en -afstand	•
Bedrijfsrenteller	•
Motoroerental	•
<b>METERS</b>	
Niveau dieseluitleatvoestof (DEF)	•
Motoroelvoestofstemperatuur	•
Brandstofniveau	•
Snelheidsmeter	•
Transmissieolietemperatuur	•
<b>ACCU'S</b>	
850CCA, 12 V, 2 STUKS	•
<b>VERLICHTINGSSYSTEEM</b>	
LED-cabineverlichting	•
2 remlichten en achterlichten	•
2 remlichten en achterlichten (LED)	•
4 richtingaanwijzers	•
2 koplampen op voorframe	•
2 koplampen (LED) op voorframe	•
2 werklampen aan voorzijde cabinedak	•
4 werklampen op voorzijde cabinedak	•
2 werklampen op achterzijde cabinedak	•
4 werklampen (LED) op voorzijde cabinedak	•
2 werklampen (LED) op achterzijde cabinedak	•
2 werklampen op de achtergrille	•
2 werklampen (LED) op de achtergrille	•
<b>CONTACT</b>	
Standaardsleutel	•
Intelligente sleutel met start/stop-knop	•
<b>SCHAKELAARS</b>	
Accuhoofdschakelaar	•
Differentieel slot	•
FNR-schakelpook	•
Alarmlampjes	•
Parkeerrem	•
Pilot-uitschakeling	•
DPF	•
Noodbesturing	•
Claxon, elektrisch	•
<b>MEMBRAANSCHAKELAARS IN MONITOR</b>	
Hooflicht	•
Werklicht	•
Auto. smering	•
Snelwissel	•
Ride Control-systeem	•
Werklast	•

CABINE & INTERIEUR	STD
Zwaailamp	•
Achterruitwisser	•
Verwarme spiegel	•
Auto-positie (giel/bak)	•
Fijne modulatie	•
Inschakeling achteruitrijcamera	•
<b>CABINE (GELUIDSISOLATIE)</b>	
ROPS/FOPS-cabine	•
Jashaak	•
Achteruitkijkspiegels (1 binnen)	•
Achteruitkijkspiegels (2 buiten, verwarmd)	•
Stuurkolom, kantelbaar en telescopisch	•
Stuurwiel met knop	•
Oprolbaar zonnescherm (voorruit)	•
Oprolbaar zonnescherm (achterruit)	•
Getint veiligheidsglas	•
1 zijdeur van de cabine (LI)	•
Tijdschriftenvak	•
Radio/USB-speler met Bluetooth	•
Rubberen vloermat	•
Polsteun	•
Gelijkspanningsomvormer 24V/12V (20 A)	•
<b>DEUR</b>	
Deur en cabinesloten, standaa sleutel	•
Onderhoudsvaldeur (afsluitbaar)	•
Afstandsbediening voor zijdeur van de cabine	•
<b>AUTOMATISCHE KLIMAATREGELING</b>	
Airconditioning & verwarming	•
Ontwaseming	•
Intervalruitenwisser en sproeier, voor en achter	•
<b>STOEL</b>	
Luchtgeveerde, verwarmde stoel	•
Mechanisch geveerde, verwarmde stoel	•
<b>PERSONLIJKE OPBERGRUIMTE</b>	
Consolevakje	•
Houder, fles en beker	•
<b>PEDALEN</b>	
Enkel rempedaal	•
Dubbel rempedaal	•
Gaspedaal zonder ECO-schakelaar	•
Gaspedaal met ECO-schakelaar	•
<b>MOTOR</b>	
Dynamo, 95 A	•
Antivries	•
Brandstofverwarming	•
Ventilatorbescherming	•
Regenafdekking, motorluchtinlaat	•
Kijkglas koelvoestofpeil	•
Centrifugale luchtvoorreiniger	•
<b>MOTOR, CUMMINS, B4.5</b>	
EU STAGE V / EPA TIER 4 FINAL	•
Brandstof/waterafscheider	•
Motoroliepeilstok	•
<b>MODULE SCHONE EMISSIE</b>	
DOC, DPF en SCR	•
<b>AANDRIJLIJN</b>	
<b>TRANSMISSIE</b>	
Powershift-transmissie F4/R3, computergestuurd, elektronische soft shift, incl. auto. schakel- en kickdown-functies	•
Kijkglas transmissieolie	•
<b>VOORAS</b>	
Limited slip-differentieel	•
Open differentieel	•
Differentieel met hydraulisch slot	•
<b>ACHTERAS</b>	
Open differentieel	•
Limited slip-differentieel	•
<b>REMMEN</b>	
Servicerem (ingesloten natte schijf)	•
Parkeerrem	•
<b>BANDEN</b>	
17.5 R25, **, L3	•
17.5 R25, *, XHA	•

HYDRAULISCH SYSTEEM	STD
MCV 2 spoelen (giel/bak)	•
MCV 3 spoelen (giel/bak/extra functie)	•
Giekpositioneringssysteem (automatisch)	•
Bakpositioneringssysteem (automatisch)	•
Diagnosische drukmeetpunten	•
<b>HYDRAULISCHE BEDIENING</b>	
Joystick	•
Vingertipbediening	•
<b>ELEKTROHYDRAULISCHE BEDIENING</b>	
Joystick	•
Vingertipbediening	•
Extra functieleiding	•
Leidingwerk snelwissel	•
Ride Control-systeem	•
Hyundai bio-hydraulische olie (HBHO)	•
Kijkglas hydraulisch-oliepeil	•
<b>VEILIGHEID</b>	
Noodstop	•
Alarm, achteruitrijden	•
Giekveiligheidsstang	•
Noodbesturing	•
Wielblokken	•
<b>OBJECTDETECTIE</b>	
Achteruitrijcamera	•
IMOD (Intelligent detectiesysteem voor bewegende objecten)	•
AAVM (Geavanceerd rondomzichtsysteem)	•
Tweede monitor	•
Radar	•
<b>TELEMATICA</b>	
Hi MATE	•
ECD (Engine Connected Diagnostics)	•
<b>OVERIGE</b>	
Automatische smering	•
Scharnierende vergrendelstang	•
Luchtcompressor	•
Gereedschapsset	•
Hef- en sjorhaken	•
Afgedichte pennen in het laadframe	•
Z-kinematica	•
Verlengde giek (Highlift)	•
Snelwissel ISO-type	•
Tegen vandalisme beschermde afdekbare sloten	•
<b>BAK</b>	
1,9 m <sup>3</sup> type met bakmes met boutbevestiging	•
1,8 m <sup>3</sup> type met 1-delige tand	•
1,9 m <sup>3</sup> bakmes met boutbevestiging ISO-type Q/C	•
<b>CONTRAGEWICHT</b>	
Contragewicht	•
Contragewicht - zwaar gewicht	•
Trekstang met pen	•
<b>TOEGANG</b>	
Handreling (LI/RE) ergonomisch gemonteerd	•
Ladders (LI/RE) slipvast	•
Platforms (LI/RE) slipvast	•
Treden, ergonomisch gemonteerd, slipvast	•
<b>BESCHERMINGEN</b>	
Transmissie	•
Spatborden (voor/achter)	•
Spatappen	•

\* Standaard en optionele apparatuur kan verschillen. Neem contact op met uw Hyundai-dealer voor meer informatie. De machine kan afwijken als gevolg van internationale normen.

\*\* Op de foto's kunnen aanbouwdelen en optionele uitrusting afgebeeld zijn die in uw land niet leverbaar zijn.

\* Materialen en specificaties zijn onderhevig aan verandering zonder melding vooraf.

\*\* Alle Britse maten zijn afgerond naar de dichtstbijzijnde pound- of inch-waarde.



Specificaties en ontwerp kunnen zonder voorafgaande kennisgeving worden gewijzigd.  
Afbeeldingen van producten van Hyundai Construction Equipment Europe kunnen andere  
uitrusting dan de standaarduitrusting tonen.

Hyundai Construction Equipment Europe nv.  
Hyundailaan 4, 3980 Tessenderlo, België.  
Tel: (32) 14-56-2200 Fax: (32) 14-59-3405

NL-2020.08 Rev 0

**Klaar om het Hyundai-effect te ervaren?**

**Neem contact op met uw Hyundai-dealer.**  
[hyundai-ce.eu/en/dealer-locator](https://hyundai-ce.eu/en/dealer-locator)