

CARGADORA DE RUEDAS

HL930A

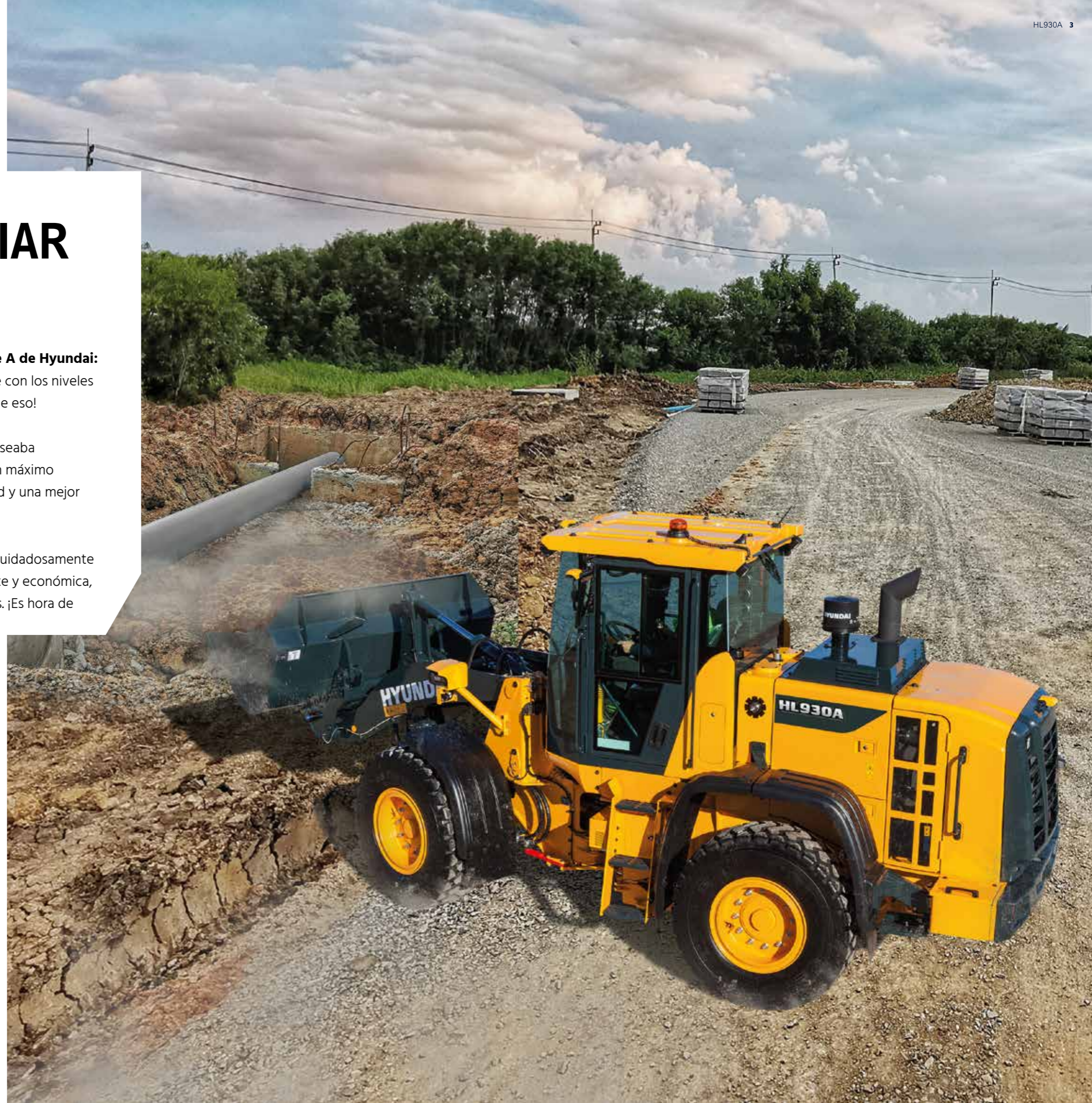


LISTA PARA CAMBIAR SU MUNDO

La cargadora de ruedas HL930 es parte de la flamante serie A de Hyundai: una nueva generación de equipos de construcción que cumple con los niveles de emisiones de la Etapa V europea. ¡Pero va mucho más allá de eso!

Además de cumplir con las demandas regulatorias, Hyundai deseaba proporcionar un nivel innovador de satisfacción del cliente con máximo rendimiento y productividad, mayor seguridad, más comodidad y una mejor gestión del tiempo de actividad.

Con una impresionante potencia combinada con tecnologías cuidadosamente seleccionadas que le ayudarán a trabajar de forma más eficiente y económica, esta versátil cargadora abre un mundo de nuevas posibilidades. ¡Es hora de experimentar el Efecto Hyundai!



Productividad y eficiencia

TECNOLOGÍAS DISEÑADAS PARA PROMOVER SU PRODUCTIVIDAD

La HL930A está propulsada por un robusto motor certificado según la Etapa V, diseñado para ofrecer la máxima productividad y ahorro de combustible, a la vez que cumple con los estrictos requisitos europeos de emisiones de la Etapa V. Sistemas operativos precisos garantizan que sacará el máximo provecho del impresionante rendimiento de la máquina, incluyendo la optimización de potencia optimizada para ofrecer el mejor equilibrio entre par y revoluciones. Funciones adicionales de control, supervisión y mantenimiento le ayudan a optimizar el eficiencia y la productividad todos y cada uno de los días, en cualquier lugar de trabajo.

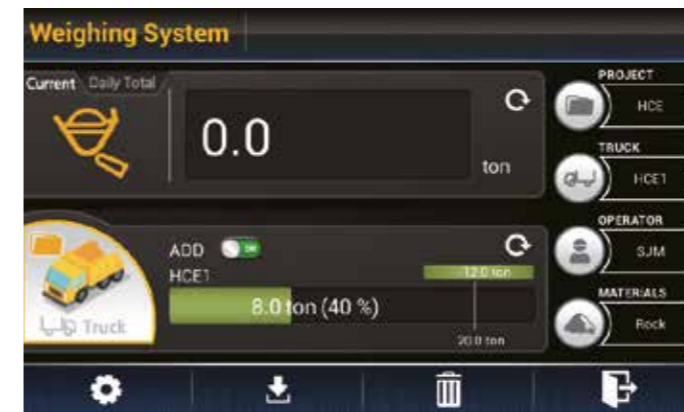
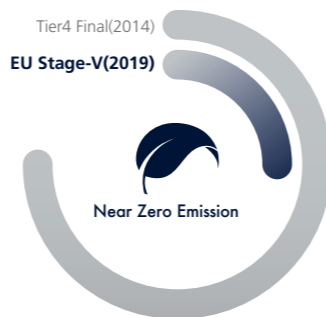


NUEVO

Motor

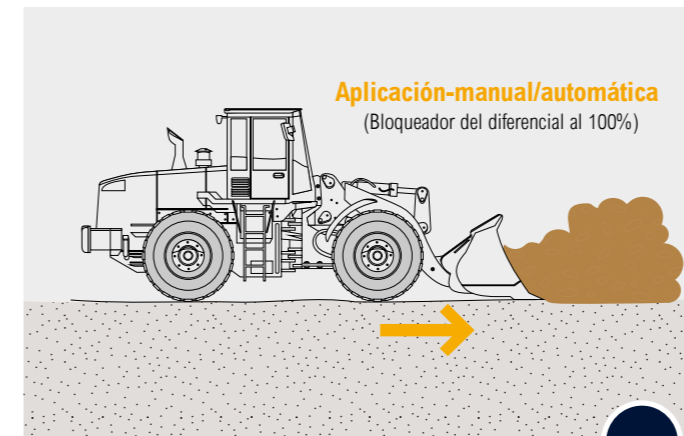
El fiable motor Cummins B4.5 de Etapa V ofrece toda la potencia necesaria para afrontar trabajos pesados en condiciones extremas. Como todas las máquinas de la Serie A, la HL930A incluye nuestro sistema de postratamiento de los gases de escape todo en uno, que reduce las emisiones y los costes de operación. Al eliminar la necesidad de recircular los gases de escape del motor, se mejora la fiabilidad y se simplifica el mantenimiento del sistema.

Tier4 Final(2014)
EU Stage-V(2019)



Sistema de pesaje

El sistema de pesaje acumulativo automático/manual de alta precisión le ayuda a gestionar la producción de manera más eficiente en cualquier entorno. Para una precisión máxima y para poder realizar un seguimiento, se puede mostrar una pantalla dedicada al peso en el monitor principal. La pantalla incluye iconos de error de pesaje para apoyar de forma eficiente al operador.



OPCIONAL

Diferencial con bloqueo hidráulico

Un diferencial con bloqueo hidráulico opcional evita el deslizamiento de los neumáticos para un funcionamiento más seguro, así como una mejor productividad y economía de combustible.

Parada automática del motor

Esta función, que se puede ajustar según las preferencias del operador, apaga el motor automáticamente cuando la máquina está en reposo para reducir el consumo de combustible y evitar emisiones innecesarias.

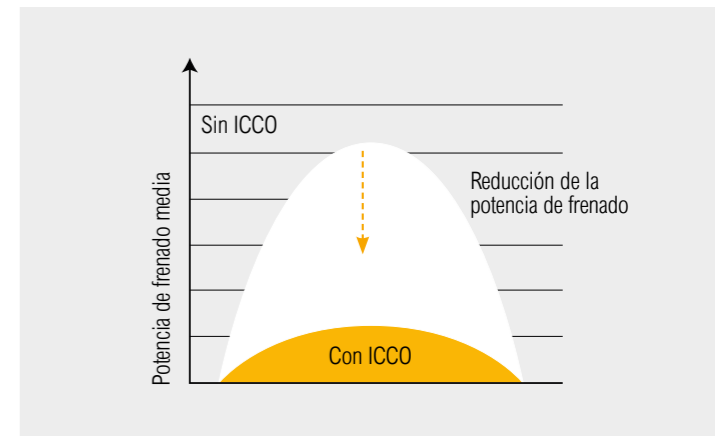


NUEVO

OPCIONAL

Modo Smart Power (uso inteligente de la potencia)

Este modo de trabajo opcional reduce el consumo de combustible ajustando el régimen del motor en trabajos de carga pesada, como la excavación. Esta función tiene dos ventajas clave: no solo ahorra combustible y ofrece el mismo rendimiento que el modo de potencia, sino que también consigue un buen equilibrio entre la fuerza de tracción y la fuerza de arranque.



Corte de embrague inteligente (ICCO)

La función ICCO minimiza la pérdida de potencia en el convertidor de par y evita el uso excesivo de potencia durante el frenado. Esto reduce la generación de calor y el desgaste del disco de freno.

Informe Eco

La función Informe Eco facilita a los operadores el desarrollo de hábitos de trabajo eficientes al mostrar información en tiempo real sobre el rendimiento de la máquina.



Durabilidad

ROBUSTA Y DURADERA PARA SALVAGUARDAR SUS BENEFICIOS

Para proteger su negocio, necesita saber que la inversión que haga hoy ayudará a sostener sus ganancias a largo plazo. Por eso hemos dado prioridad a la fiabilidad en todo el desarrollo de la HL930A, desde el diseño y la fabricación hasta el control de calidad.

Todos los componentes y sistemas operativos han sido optimizados para mejorar su resistencia y se han probado rigurosamente en varios lugares de trabajo. El resultado es un caballo de batalla robusto y fiable que minimiza el tiempo de inactividad para las reparaciones y el mantenimiento, de modo que usted pueda cumplir sus plazos y proteger sus reputación.



"Cada parte de la máquina está construida para una fiabilidad sólida como una roca, incluso cuando las cosas se ponen difíciles".

Mangueras hidráulicas

Mangueras de alta calidad con una resistencia excepcional al calor y a la presión proporcionan una máxima durabilidad, incluso en condiciones de trabajo difíciles.



Discos de freno

Los discos de freno están fabricados con un material sinterizado duradero para suprimir la generación de calor y vibraciones. Prolongan la vida útil de los frenos, a la vez que integran un diseño de fácil mantenimiento.



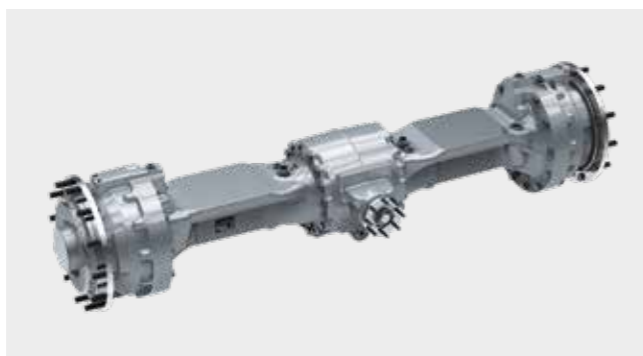
Sistema de postratamiento

Sistema de postratamiento "todo en uno" simple, duradero y plenamente integrado



Ejes de primera calidad

La HL930A cuenta con ejes de primera calidad con mayor capacidad de carga para mejor fiabilidad y durabilidad.



Comodidad para el operador

UNA CABINA DISEÑADA A SU MEDIDA

La cabina de la HL930A fue diseñada para ser un entorno de trabajo productivo y libre de estrés que se adapta perfectamente a cada operador. Cómoda y espaciosa, cuenta con la más avanzada tecnología de reducción de ruido y vibraciones, alcanzando un nivel de sonido de solo 70 dB, uno de los más bajos de esta categoría de máquinas. Desde el asiento regulable de alta calidad se alcanzan cómodamente todos los mandos. Varias tecnologías permiten una supervisión más fácil de la máquina, mientras que el sistema de audio incluye una radio con un puerto USB para mantenerlo entretenido durante su día de trabajo.



NUEVO

Asiento y reposabrazos ajustables

La HL930A tiene un asiento grande y cómodo con calefacción de serie. El asiento y el reposabrazos pueden ajustarse del todo para mayor comodidad.



NUEVO

OPCIONAL

Puerta con mando a distancia

Como opción, la puerta de la cabina se puede abrir a distancia, ofreciendo conveniencia y seguridad.



NUEVO

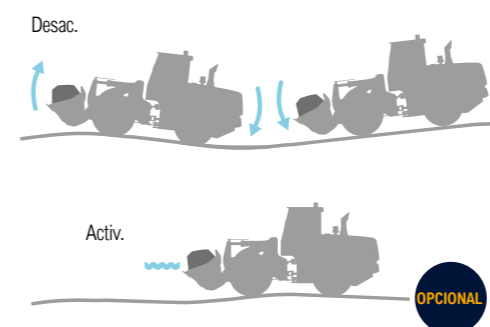
OPCIONAL

Compresor de aire

Se puede montar un compresor de aire opcional en la cabina para ayudar a los operadores a mantener su espacio de trabajo agradable y cómodo.

Sistema de control de la conducción

Un sistema de control de la conducción opcional con un acumulador de pistones reduce la inclinación de la carrocería de la cargadora de ruedas y la cuchara para un funcionamiento más estable y cómodo. También minimiza los derrames, para mayor conveniencia y productividad.



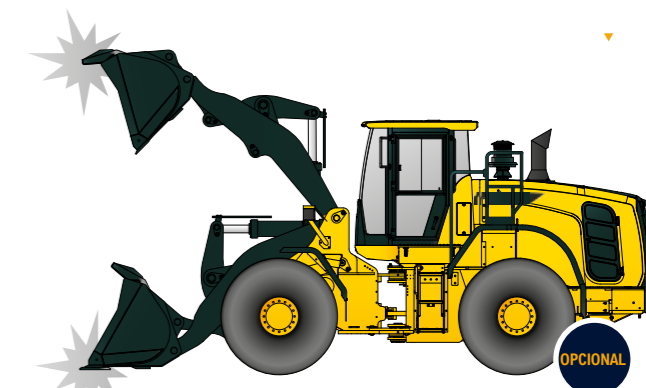
Monitor con pantalla táctil

El panel de instrumentos está optimizado para proporcionarle un acceso rápido y sencillo a la información sobre el estado de la máquina mientras trabaja. Incluye un monitor táctil de siete pulgadas para una legibilidad excelente. Puede conectar su dispositivo móvil Android™ a través de Miracast™.



Fin de carrera suave de la cuchara

La función opcional de fin de carrera de la cuchara reduce la velocidad hidráulica del cilindro al llegar al final de su carrera. Esto disminuye el impacto del golpe para aumentar la comodidad de operación y mejorar la retención del material.



OPCIONAL

Cuadro de instrumentos

Todos los indicadores que muestran el estado de la máquina están centralizados en un mismo cuadro para permitir un control fácil y eficiente.



Seguridad

CREANDO UN ENTORNO DE TRABAJO SEGURO

Los detalles pueden marcar una gran diferencia en cuanto a la seguridad, especialmente si se trabaja en condiciones difíciles. No es solo cuestión de cumplir con las normas. Las características de seguridad de la HL930A están diseñadas y probadas para satisfacer sus necesidades en el mundo real, ofreciendo incluso un par de ojos adicionales con los sistemas opcionales de visión periférica avanzada (AAVM) y radar. Al ayudar a garantizar un lugar de trabajo tranquilo y sin accidentes, esta cargadora de ruedas contribuye a la productividad y la tranquilidad que forman parte del efecto Hyundai.

"Los sistemas de cámara y radar me dan mayor confianza y me ayudan a trabajar más eficientemente".



Interruptor de parada de emergencia

El motor se puede parar inmediatamente usando un interruptor de parada de emergencia situado en la base del asiento.

NUEVO

Sistema de visión periférica avanzada (AAVM) y detección inteligente de objetos en movimiento (IMOD)

El sistema opcional de visión periférica avanzada (AAVM) le ofrece una vista de 360° de su entorno de trabajo inmediato. También incluye la tecnología de detección inteligente de objetos en movimiento (IMOD) que detecta y avisa cuando personas u objetos se acercan a menos de cinco metros de la máquina.

OPCIONAL



Alarma de advertencia de cinturón de seguridad

Se recuerda a los operadores que deben abrocharse el cinturón de seguridad mediante una alarma audible y visible.

NUEVO

Sistema de radar

El sistema de radar opcional detecta los obstáculos que se encuentran detrás de la máquina, tanto de día como de noche, sin ángulos muertos que valgan.

La distancia entre el obstáculo y la cargadora se visualiza en el monitor secundario.

NUEVO

OPCIONAL



Espejo lateral plegable

El espejo lateral es fácil de ajustar para una visibilidad óptima y se puede plegar para evitar daños durante el transporte.

NUEVO



Capacidad de servicio y conectividad

DIAGNÓSTICO AVANZADO Y SOPORTE DE MANTENIMIENTO

La tranquilidad que proporciona un servicio rápido y de bajo esfuerzo también forma parte del Efecto Hyundai. La HL930A está diseñada para que su mantenimiento sea lo más cómodo posible. Todos los componentes y materiales han sido optimizados para asegurar una vida útil sin problemas y con un mantenimiento mínimo. El innovador sistema de telemática Hi MATE de Hyundai facilita una supervisión plena de la actividad y el rendimiento de su máquina. Ofrece conectividad máxima integrada para ayudarle a crear una obra inteligente y para proteger su rentabilidad.

"Las nuevas tecnologías inteligentes hacen más fácil el seguimiento del mantenimiento y obtener apoyo extra si lo necesito".



OPCIONAL

Sistema de engrase automático

Con el sistema de engrase automático opcional, la grasa se aplica a los puntos de lubricación automáticamente cuando se necesita. Se asegura la dosificación correcta y se aplica el lubricante de manera uniforme, reduciendo el consumo de grasa y eliminando los residuos.



Mayor vida útil del filtro de combustible

El intervalo de servicio del filtro de combustible se ha ampliado de 500 a 1000 horas.



Filtros del aire acondicionado

El aire acondicionado usa un sistema de filtración de 2 etapas que permite una sustitución fácil de los filtros.



Sistema de refrigeración

La HL930A tiene enfriadores fiables de núcleo ancho y aletas que evitan la degradación del rendimiento causada por la contaminación. Además, está equipada con un ventilador reversible y regulable automático/manual.

NUEVO DPF de bajo mantenimiento

La limpieza del DPF solo es necesaria si se produce una indicación de fallo, eliminando la necesidad de intervalos regulares de limpieza de ceniza.

Hi MATE

ECD (diagnóstico conectado del motor)

Para mayor comodidad y seguridad, la HL930A cuenta con el exclusivo sistema de gestión remota de flotas Hi MATE de Hyundai, que utiliza tecnología móvil de datos para proporcionar el más alto nivel de servicio y soporte. Puede monitorizar su equipo dondequiera que esté a través de un sitio web dedicado o una aplicación móvil, con acceso a parámetros de trabajo, como el total de horas del motor, la utilización de la máquina, las horas de trabajo realmente trabajadas, el consumo de combustible y la ubicación de la máquina.



ECD (diagnóstico conectado del motor)

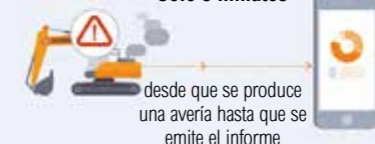
El ECD proporciona consejos para la localización y resolución de fallos, así como apoyo personalizado en servicio y piezas de Cummins Quick Serve. Los técnicos de servicio reciben el apoyo de informes de diagnóstico remoto que les permiten prepararse para visitas al lugar de trabajo y traer las herramientas correctas.

NUEVO

¡Todos estamos conectados!



Solo 5 minutos



Solución todo en uno



Mejore la productividad

Al proporcionar información como las horas de servicio, el tiempo de inactividad y el consumo de combustible, Hi MATE le ahorra dinero y mejora la productividad. Las alertas de servicio facilitan una mejor planificación del mantenimiento.



Supervise sus máquinas

La información de localización en tiempo real de Hi MATE le permite supervisar sus equipos de forma mejor y más conveniente. Simplemente inicie sesión en el sitio web o la aplicación móvil de Hi MATE para ver sus máquinas en cualquier momento, desde cualquier ubicación. Reciba datos online, por correo electrónico o directamente en su dispositivo móvil.



Mejore la seguridad

Proteja su equipo frente a robo o acceso no autorizado. La geocerca de Hi MATE le avisa automáticamente cuando una máquina abandona una zona predeterminada.

Piezas y garantías

PIEZAS ORIGINALES Y GARANTÍAS DE HYUNDAI: LA MEJOR FORMA DE PROTEGER SU INVERSIÓN

Las piezas originales, accesorios y programas de garantía de Hyundai se han diseñado específicamente para que no tenga problemas con su máquina. Aumentan el tiempo de actividad y mantienen el rendimiento, la comodidad y la conveniencia que caracterizan a su equipo.



Una red de la que puede fiarse

Hyundai Construction Equipment Europe da prioridad a una intervención rápida y fiable para mantener su equipo en marcha con seguridad. En el almacén de 13000 m², Hyundai cubre hasta el 96% de todas las piezas originales. Con uno de los sistemas de almacenamiento automatizado más avanzados de Europa, somos capaces de mantener la disponibilidad y un suministro eficiente de todas nuestras piezas originales. Además, garantizamos un servicio de entrega en 24 horas a través de toda nuestra red de distribuidores europeos.



Filtros de combustible

Los filtros de combustible Hyundai proporcionan el grado correcto de filtración para mantener el motor limpio. Están diseñados para cumplir y exceder los requisitos del fabricante del motor en lo que respecta a separación del agua y filtración de la suciedad, prolongando la vida del motor.



Piezas originales Hyundai

Las piezas originales Hyundai tienen el mismo diseño que las que llevaba su máquina cuando salió de fábrica. Se someten a rigurosas inspecciones y pruebas de calidad para asegurarse de que satisfacen los estrictos requisitos de Hyundai en cuanto a calidad y durabilidad. Además de minimizar el tiempo de inactividad, esto ayuda a garantizar un rendimiento máximo en todas las tareas.



Juegos de posventa

Puede solicitar a su distribuidor juegos de posventa de Hyundai. Este sistema AAVM, por ejemplo, mejora la seguridad dentro y alrededor de su entorno de trabajo en todo momento.



Garantías de Hyundai

Nuestras garantías también están diseñadas para darle la cobertura que necesita para construir su negocio con confianza y tranquilidad.

Garantías estándar

Ofrecemos coberturas de garantía estándar para todas las cargadoras de ruedas. Junto a esta cobertura estándar, existen períodos de garantía opcionales y ampliados, de manera que puede beneficiarse de una cobertura de garantía plena durante más tiempo e incluso a lo largo de toda la vida de las máquinas. Comente la solución óptima para sus necesidades con su distribuidor local Hyundai.

Garantías ampliadas

Nuestras garantías ampliadas le ayudan a mantener pleno control sobre sus costes operativos. Si combina un programa de garantía ampliada con un contrato de mantenimiento personalizado, puede evitar por completo los gastos imprevistos.

Vista general de la

HL930A

Productividad y eficiencia

- Motor conforme a la Etapa V de la UE **NUEVO**
- Informe Eco **NUEVO**
- Modo Smart Power (uso inteligente de la potencia) **NUEVO** **OPCIONAL**
- Diferencial con bloqueo hidráulico **OPCIONAL**
- Corte de embrague inteligente (ICCO)
- Parada automática del motor
- Ajuste de potencia optimizado
- Sistema de pesaje preciso

Durabilidad

- Ejes optimizados
- Disco de freno sinterizado
- Mangueras de alta calidad
- Sistema de postratamiento todo en uno

Comodidad para el operador

- Cabina insonorizada y espaciosa **NUEVO**
- Asiento y reposabrazos totalmente ajustables **NUEVO** **OPCIONAL**
- Compresor de aire **NUEVO** **OPCIONAL**
- Puerta con mando a distancia **NUEVO** **OPCIONAL**
- Sistema de control de la conducción **OPCIONAL**
- Monitor de pantalla táctil amplia
- Cuadro de instrumentos centralizado
- Fin de carrera suave de la cuchara **OPCIONAL**



Capacidad de servicio

- DPF de bajo mantenimiento **NUEVO**
- ECD (diagnóstico conectado del motor) **NUEVO**
- Sistema telemático Hi MATE
- Fácil sustitución de filtros
- Radiador de núcleo ancho y aletas
- Sistema de engrase automático **OPCIONAL**
- Filtro de combustible más duradero
- Ventilador reversible

Seguridad

- Interruptor de parada de emergencia **NUEVO**
- Alarma de advertencia de cinturón de seguridad **NUEVO**
- Detección trasera por radar **NUEVO** **OPCIONAL**
- Sistema de cámaras AAVM **OPCIONAL**
- IMOD (detección inteligente de objetos en movimiento) **OPCIONAL**
- Espejo lateral plegable **NUEVO**

LISTA PARA CAMBIAR SU MUNDO

Las cargadoras de ruedas de la serie A de Hyundai están diseñadas para crear mejores condiciones para los operadores y ofrecer la mejor experiencia de propiedad. Cada detalle se ajusta cuidadosamente para satisfacer sus necesidades en el campo, incluyendo una mayor seguridad y comodidad, mayor productividad, máximo tiempo de actividad y fácil mantenimiento. Esto es parte del Efecto Hyundai.

Explore la gama en hyundai-ce.eu



ESPECIFICACIONES

MOTOR	
Fabricante / modelo	CUMMINS / B4.5 / Etapa V de la UE
Tipo	Motor diésel de 4 cilindros, refrigerado por agua, 4 ciclos, turboalimentado y enfriado por aire, inyección directa, controlado electrónicamente
Tecnología de postratamiento de los gases de escape	Turbocompresor de descarga, DOC/ DPF/ SCR
Potencia bruta (SAE J1995)	99 kW (133 hp) a 2200 rpm
Potencia neta (SAE J1349)	97 kW (130 hp) a 2200 rpm
Potencia máx.	99 kW (133 hp) a 2200 rpm
Par bruto máximo (SAE J1995)	633 NM (467 libras-pie) a 1200 rpm
Desplazamiento	4,5 l (275 pulg. cu.)

CAJA DE CAMBIOS	
Tipo de convertidor de par	3 elementos, una sola etapa, una sola fase
Neumático	17.5 R25, **, L3

Velocidad de traslación, km/h (mph)		T/M 4 velocidades
Adelante	1. ^a	6,6 (4,1)
	2. ^a	12,1 (7,5)
	3. ^a	23,6 (14,7)
	4. ^a	39,5 (24,5)
Marcha atrás	1. ^a	7,0 (4,3)
	2. ^a	12,7 (7,9)
	3. ^a	24,8 (15,4)

EJES	
Sistema de tracción	Sistema de tracción en las cuatro ruedas
SopORTE	Eje delantero rígido y eje trasero oscilante
Oscilación del eje trasero	Oscilación de ±11°
Reducción de cubo	Reducción planetaria en el extremo de la rueda
Diferencial	LS parte delantera/trasera abierta
Relación de reducción	20.365

NEUMÁTICOS	
Tipo	Neumáticos sin cámara, de diseño para cargadoras
Estándar	17.5 R25, **, L3
Opcional	17.5 R25, *, XHA

SISTEMA HIDRÁULICO		
Tipo	Sistema hidráulico con detección de carga	
Bomba	Bomba con pistones de desplazamiento variable, 132 lpm	
Válvula de control	2 correderas (cuchara, pluma), estándar 3 correderas (cuchara, pluma, aux.), opcional	
Presión del sistema	250 bar (3626 psi)	
Circuito de elevación	La válvula tiene cuatro funciones: Elevación / retención / descenso / flotación. Posición ajustable de elevación y descenso del kickout automático	
Circuito de inclinación	La válvula tiene tres funciones: Retracción / retención / basculamiento. El posicionador automático de la cuchara puede ajustarse al ángulo de carga deseado.	
Cilindro	Tipo: doble efecto	
	Número de cilindros-diámetro x carrera	
	Elevación	2-100 x 750 mm 3,9" x 2' 6"
	Inclinación de la HL930A	110 x 510 mm 4,3" x 1' 8"
Duración del ciclo	Inclinación de la HL930A XT	110 x 515 mm 4,3" x 1' 8"
	Elevación: 5,8 s, Descarga: 1,5 s Descenso: 3,6 s, Total: 10,9 s	

* Aceite hidráulico biológico Hyundai (HBHO) disponible

SISTEMA DE DIRECCIÓN		
Tipo	Dirección articulada hidrostática con detección de carga	
Bomba	Bomba con pistones de desplazamiento variable, 132 lpm	
Ajuste de la válvula de sobrepresión	210 bar (3046 psi)	
Cilindro	Doble efecto	2-60 x 412 mm 2,4" x 1' 4"
Ángulo de dirección	40° a ambos ángulos, derecho e izquierdo, respectivamente	
Características	Articulación del bastidor del punto central. Columna de dirección inclinable y telescópica.	

FRENOS	
Frenos de servicio	Los frenos de disco húmedos, accionados hidráulicamente, accionan el sistema independiente eje por eje de las 4 ruedas. Freno de velocidad de las ruedas y autoajuste.
Freno de estacionamiento	Freno accionado por resorte, liberado hidráulicamente
Freno de emergencia	Cuando la presión del aceite de frenos disminuye, la luz indicadora alerta al operador y el freno de estacionamiento se aplica automáticamente.

CABINA	
Cabinas con ROPS / FOPS que cumple con las normas ISO 3471 e ISO 3449	

SONIDO	
El nivel de ruido garantizado que se presenta a continuación puede variar en función de una serie de factores como las condiciones de funcionamiento, la velocidad de un ventilador de refrigeración, los tipos de motor, etc. Será necesario usar protección auditiva si el operador está trabajando en una cabina mal mantenida o expuesta a un entorno ruidoso dejando las puertas y/o ventanas abiertas.	
Con velocidad del ventilador de refrigeración al valor máximo:	
Nivel de presión acústica para el operador (ISO 6396:2008)	70 db(A)
Nivel de potencia acústica en exteriores (ISO 6395:2008)	102 db(A)

* Distancia de 15 m (49,2 pies), avanzando hacia delante en la segunda relación de marchas.

SISTEMA DE AIRE ACONDICIONADO	
El sistema de aire acondicionado de esta máquina contiene refrigerante de gas fluorado de efecto invernadero R134a (GWP = 1430). El sistema contiene 0,75 kg de refrigerante (1,07 toneladas métricas de CO ₂ equivalente).	

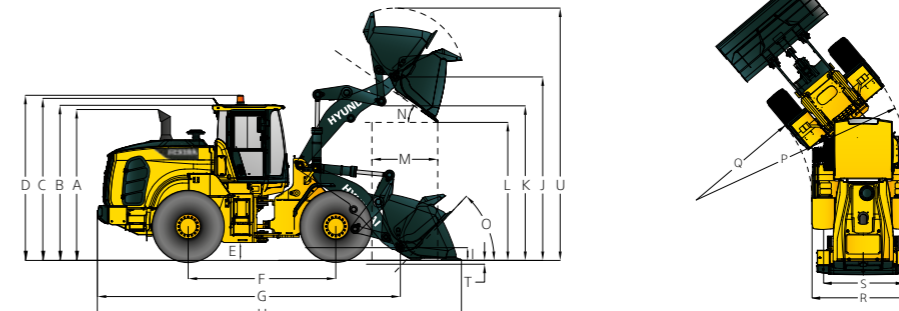
DATOS GENERALES					
Descripción	Unidad	HL930A	HL930A XT		
Peso operativo	kg	11 500	11 700		
	lb	25 355	25 795		
Capacidad de la cuchara	Colmada	m ³	1,90	1,90	
		yd ³	2,50	2,50	
	Rasa	m ³	1,60	1,60	
		yd ³	2,10	2,10	
Fuerza de arranque de la cuchara	kg	9150	9070		
	lb	20 175	20 000		
Carga de vuelco estática	Recta	kg	9100	8200	
		lb	20 065	18 080	
	Giro completo	kg	8000	7100	
		lb	17 640	15 655	

CAPACIDADES DE RECARGA DE SERVICIO		
UNIDAD	l	Gal. EE. UU.
Depósito de combustible	189,5	50
Depósito de DEF	19,0	5,0
Sistema de refrigeración	31,5	8,3
Cárter del cigüeñal	11,0	2,9
Caja de cambios	34,5	9,1
Eje delantero	23,0	6,1
Eje trasero	23,0	6,1
Depósito hidráulico	90,0	23,8
Sistema hidráulico (incluyendo el depósito)	130,0	34,3

DIMENSIONES Y ESPECIFICACIONES

DIMENSIONES

Todas las dimensiones son aproximadas.



Descripción	HL930A		HL930A XT	
	mm	pies-pulg.	mm	pies-pulg.
A Altura hasta la parte superior del tubo de escape	2945	9' 8"	2945	9' 8"
B Altura hasta la parte superior de la cabina	3170	10' 5"	3170	10' 5"
C Altura hasta la parte superior de la antena de enlace de productos	3235	10' 7"	3235	10' 7"
D Altura hasta la parte superior de la luz giratoria de advertencia	3300	10' 10"	3300	10' 10"
E Distancia al suelo	370	1' 3"	370	1' 3"
F Distancia entre ejes	2900	9' 6"	2900	9' 6"
G Longitud total (sin cuchara)	6090	19' 12"	6380	20' 11"
H Longitud en transporte (con la cuchara a nivel del suelo)	7125	23' 5"	7415	24' 4"
I Altura del pasador de bisagra en la posición de transporte	405	1' 4"	495	1' 7"
J Altura del pasador de bisagra en la elevación máxima	3640	11' 11"	3980	13' 1"
K Altura del brazo de elevación en la elevación máxima	3125	10' 3"	3465	11' 4"
L Altura de volteo máxima y en descarga a 45°	2700	8' 10"	3035	9' 11"
M Alcance en la elevación máxima y en descarga a 45°	1065	3' 6"	1035	3' 5"
N Ángulo de volteo en elevación y basculamiento máximos (en los topes)	Suelo	42	42	-
	Transporte	47	48	-
O Roll Back Angle				
P Círculo de separación (diámetro) hasta el exterior de los neumáticos	10 555	34' 8"	10 555	34' 8"
Q Ancho sobre los neumáticos (descargada)	5710	18' 9"	5710	18' 9"
R Ancho sobre los neumáticos (sin carga)	2375	7' 10"	2375	7' 10"
S Ancho de banda de la rodadura	1930	6' 4"	1930	6' 4"

ESPECIFICACIONES DE FUNCIONAMIENTO CON CUCHARAS

Cinematía	Cinematía estándar			Cinematía de gran altura
	Tipo de cuchara	Propósito general - con bulones	Propósito general - con enganche rápido	
Cuchilla de desgaste / Dientes	Cuchilla de desgaste atomillada	Diente de 1 pieza	Cuchilla de desgaste atomillada	
Capacidad - nominal	m ³	1,90	1,90	-
	yd ³	2,50	2,40	2,50
Capacidad - nominal con un factor de llenado del 110%	m ³	2,10	2,00	2,10
	yd ³	2,70	2,60	2,70
Ancho	mm	2450	2480	2450
	pies/pulg.	8' 0"	8' 2"	8' 0"
Altura de volteo máxima y en descarga a 45°	mm	2700	2620	2550
	pies/pulg.	8' 10"	8' 7"	8' 4"
Alcance en la elevación máxima y en descarga a 45°	mm	1065	1145	1205
	pies/pulg.	3' 6"	3' 9"	3' 11"
Profundidad de excavación	mm	105	115	105
	pies/pulg.	0' 4"	0' 5"	0' 4"
T Longitud en transporte (con cuchara)	mm	7125	7240	7330
	pies/pulg.	23' 5"	23' 9"	24' 1"
U Altura total con la cuchara en la elevación máxima	mm	4 855	4855	4990
	pies/pulg.	15' 11"	15' 11"	16' 4"
V Círculo de distancia de la cargadora	mm	11 660	11 750	11 780
		38' 3"	38' 7"	38' 8"
Carga de vuelco estática, recta (sin deflexión de los neumáticos)	kg	9100	9270	8400
	lb	20 065	20 440	18 520
Carga de vuelco estática, articulada (sin desviación de los neumáticos)	kg	8000	8150	7380
	lb	17 640	17 970	16 275
Fuerza de arranque	kg	9150	9770	7620
	lb	20 175	21 540	16 800
Peso operativo*	kg	11 500	11 420	11 770
	lb	25 355	25 180	25 950

* Todas las dimensiones relacionadas con la altura y los neumáticos son con neumáticos L3 estándar 17.5 R25, **

DENSIDAD Y SELECCIÓN DE CUCHARA

DENSIDAD DE LOS MATERIALES DE OPERACIÓN		
Material suelto	Densidad del material [toneladas / m³]	Llenado posible de la cuchara [%]
Tierra/arcilla	1,5 ~ 1,7	~110
Arena y grava	1,5 ~ 1,7	~105
Áridos	25 ~ 76 mm (1 a 3 pulg.)	1,6 ~ 1,7
	19 mm (0,75 pulgadas) y más	1,8

TABLA DE SELECCIÓN DE CUCHARAS PARA LA HL930A																	
Brazo de elevación estándar - Cuchara de uso general																	
Tipo	m³	Densidad del material															
		1,0	1,1	1,2	1,3	1,4	1,5	1,6	1,7	1,8	1,9	2,0	2,1	2,2	2,3	2,4	2,5
Cuchilla	1,9	2,2 m³										1,8 m³					
Diente de 1 pieza atornillado	1,8	2,1 m³										1,7 m³					
Diente de 2 piezas atornillado	1,9	2,2 m³										1,8 m³					
Brazo de gran elevación - Cuchara de uso general																	
Tipo	m³	Densidad del material															
		1,0	1,1	1,2	1,3	1,4	1,5	1,6	1,7	1,8	1,9	2,0	2,1	2,2	2,3	2,4	2,5
Cuchilla	1,9	2,2 m³										1,8 m³					
Diente de 1 pieza atornillado	1,8	2,1 m³										1,7 m³					
Diente de 2 piezas atornillado	1,9	2,2 m³										1,8 m³					



CAMBIO EN LAS ESPECIFICACIONES DE FUNCIONAMIENTO - NEUMÁTICOS		
Neumáticos		17.5 R25, *, XHA
Peso operativo	kg	-30
	lb	-65
Carga de vuelco estática. Recta (sin deflexión de los neumáticos)	kg	-40
	lb	-85
Carga de vuelco estática. Articulada (sin desviación de los neumáticos)	kg	-35
	lb	-75
Cambios de altura vertical	mm	-4
	pies/pulg.	-0,2*
R Ancho sobre los neumáticos (sin carga)	mm	3
	pies/pulg.	0,1*
P Círculo de separación (diámetro) hasta el exterior de los neumáticos	mm	3
	pies/pulg.	0,1*
Q Ancho sobre los neumáticos (descargada)	mm	-3
	pies/pulg.	-0,1*

** Cambios en las dimensiones en comparación con neumáticos radiales 17.5 R25, **, L3.

EQUIPOS ESTÁNDAR/OPCIONALES

CABINA E INTERIOR	EST.
ALARMAS, AUDIBLES Y VISUALES	
Lámpara de advertencia central	•
Obturación del filtro de aire	•
Tensión de la batería	•
Presión del aceite de frenos	•
Nivel bajo de DEF	•
Nivel de refrigerante del motor	•
Presión del aceite del motor	•
Nivel de combustible	•
Temperatura del aceite hidráulico	•
Temperatura del refrigerante del motor	•
Freno de estacionamiento	•
Presión del aceite de frenos de servicio	•
Activación/desactivación del cinturón de seguridad	•
Error de transmisión	•
Temperatura del aceite de la transmisión	•
LUCES INDICADORAS	
Freno de estacionamiento	•
Luces largas	•
FNR (adelante-punto muerto-atrás)	•
Bloqueador del diferencial	•
Corte de piloto	•
Intermitente	•
Activación/desactivación del cinturón de seguridad	•
Parada automática del motor	•
Corte de embrague	•
Control de la conducción	•
PANTALLA LCD	
Nivel de DEF	•
Nivel bajo de DEF	•
Rango de marchas de la transmisión	•
Reloj y código de fallo	•
Tiempo y distancia del trabajo	•
Contador de horas de funcionamiento	•
Revoluciones del motor	•
INDICADORES	
Nivel de líquido de escape diésel (DEF)	•
Temperatura del refrigerante del motor	•
Nivel de combustible	•
Velocímetro	•
Temperatura del aceite de la transmisión	•
BATERÍAS	
850CCA, 12 V, 2 PIEZAS	•
SISTEMA DE ILUMINACIÓN	
Luz LED del interior de la cabina	•
2 luces de freno y traseras	•
2 luces de freno y traseras (LED)	•
4 intermitentes	•
2 faros en el bastidor delantero	•
2 faros (LED) en el bastidor delantero	•
2 luces de trabajo en el techo delantero de la cabina	•
4 luces de trabajo en el techo delantero de la cabina	•
2 luces de trabajo en el techo trasero de la cabina	•
4 luces de trabajo (LED) en el techo delantero de la cabina	•
2 luces de trabajo (LED) en el techo trasero de la cabina	•
2 luces de trabajo en la parrilla trasera	•
2 luces de trabajo (LED) en la parrilla trasera	•
ENCENDIDO	
Llave estándar	•
Llave inteligente con botón de arranque/parada	•
INTERRUPTORES	
Interruptor maestro de la batería	•
Bloqueador del diferencial	•
Palanca de cambios FNR	•
Peligro	•
Freno de estacionamiento	•
Corte de piloto	•
DPF	•
Dirección de emergencia	•
Bocina, eléctrica	•
INTERRUPTORES DE MEMBRANA EN EL MONITOR	
Luz principal	•
Alumbrado de trabajo	•
Engrase automático	•
Acoplamiento rápido	•
Control de la conducción	•
Carga de trabajo	•

CABINA E INTERIOR	EST.
Luz giratoria de advertencia	•
Limpiaparabrisas trasero	•
Espejo calefactado	•
Posición automática (pluma/cuchara)	•
Modulación de precisión	•
Activación de la cámara de visión trasera	•
CABINA (SONIDO SUPRIMIDO)	
Cabina con ROPS / FOPS	•
Perchero	•
Espejos retrovisores (1 interior)	•
Espejos retrovisores (2 exteriores, calefactados)	•
Columna de dirección, inclinable y telescópica	•
Volante con perilla	•
Visera tipo rodillo (parabrisas)	•
Visera tipo rodillo (luneta trasera)	•
Cristal de seguridad tintado	•
1 puerta de cabina (izquierda)	•
Bolsillo para revistas	•
Reproductor de radio / USB con Bluetooth	•
Alfombrilla de goma	•
Reposamuñecas	•
Transformador de 24 V a 12 V CC (20 A)	•
PUERTA	
Cerraduras de la puerta y la cabina, llave estándar	•
Puertas, acceso para servicio (con cerradura)	•
Sistema de puerta de cabina con apertura en remoto	•
SISTEMA CLIMATIZADOR AUTOMÁTICO	
Aire acondicionado y calefactor	•
Desempañador	•
Limpiaparabrisas intermitente y lavaparabrisas, delante y detrás	•
ASIENTO	
Asiento calefactado neumático	•
Asiento calefactado mecánico	•
ESPACIO DE ALMACENAMIENTO PERSONAL	
Caja de la consola	•
SopORTE, latas y vasos	•
PEDALES	
Pedal de freno individual	•
Pedal de freno doble	•
Pedal de aceleración sin interruptor ECO	•
Pedal de aceleración con interruptor ECO	•
MOTOR	
Alternador, 95 A	•
Anticongelante	•
Calentador de combustible	•
Guarda del ventilador	•
Tapa contra lluvia, admisión de aire del motor	•
Indicador de nivel de refrigerante	•
Prefiltro de aire centrifugo	•
MOTOR, CUMMINS, B4.5	
ETAPA V DE LA UE / TIER 4 FINAL DE LA EPA	•
Separador de combustible y agua	•
Varilla de nivel de aceite del motor	•
MÓDULO DE EMISIONES LIMPIAS	
DOC, DPF y SCR	•
TREN DE POTENCIA	
CAJA DE CAMBIOS	
Funciones incluidas de transmisión Powershift F4/R3 controlada por ordenador, cambio electrónico suave, cambio automático y kick-down	•
Mirilla de nivel de aceite de la transmisión	•
EJE DELANTERO	
Diferencial de deslizamiento limitado	•
Diferencial abierto	•
Diferencial con bloqueo hidráulico	•
EJE TRASERO	
Diferencial abierto	•
Diferencial de deslizamiento limitado	•
FRENO	
Freno de servicio (disco húmedo adjunto)	•
Freno de estacionamiento	•
NEUMÁTICOS	
17.5 R25, **, L3	•
17.5 R25, *, XHA	•

SISTEMA HIDRÁULICO	EST.
MCV de 2 correderas (pluma/cuchara)	•
MCV de 3 correderas (pluma/cuchara/aux.)	•
Sistema de posicionamiento de la pluma (automático)	•
Sistema de posicionamiento de la cuchara (automático)	•
Tomas de presión de diagnóstico	•
CONTROL HIDRÁULICO	
Palanca de mando	•
Táctil	•
CONTROL ELECTROHIDRÁULICO	
Palanca de mando	•
Táctil	•
Tubería adicional para función auxiliar	•
Preinstalación para enganche rápido hidráulico	•
Sistema de control de la conducción	•
Acete hidráulico bio Hyundai (HBHO)	•
Mirilla de nivel de aceite hidráulico	•
SEGURIDAD	
Parada de emergencia	•
Alarma, marcha atrás	•
Barra de seguridad de la pluma	•
Dirección de emergencia	•
Calzos de rueda	•
DETECCIÓN DE OBJETOS	
Cámara de visión trasera	•
IMOD (detección inteligente de objetos en movimiento)	•
AAVM (Sistema de visión periférica avanzada)	•
Monitor secundario	•
Radar	•
TELEMÁTICA	
Hi MATE	•
Fomenta la eficiencia y el rendimiento	•
OTROS	
Engrase automático	•
Barra de bloqueo de articulación	•
Compresor de aire	•
Juego de herramientas	•
Ganchos de elevación y amarre	•
Varillaje de carga, sellado	•
Cinemática en Z	•
Pluma extendida (Highlift)	•
Enganche rápido hidráulico tipo ISO	•
Capuchones de protección contra el vandalismo	•
CUCHARA	
Cuchilla de desgaste / dientes de corte atornillados de 1,9 m³	•
Diente de 1 pieza de 1,8 m³	•
Cuchilla de desgaste / dientes de corte atornillados de 1,9 m³ ISO de acoplamiento rápido	•
CONTRAPESO	
Contrapeso	•
Contrapeso - Peso pesado	•
Barra de tracción con pasador	•
ACCESO	
Pasamanos (der./izq.) situados ergonómicamente	•
Peldaños (der./izq.) antideslizantes	•
Plataformas (der./izq.) antideslizantes	•
Peldaños situados ergonómicamente, antideslizantes	•
GUARDAS	
Caja de cambios	•
Parachoques (delantero / trasero)	•
Guardabarros	•

* El equipamiento estándar y opcional puede variar. Póngase en contacto con su distribuidor Hyundai para obtener más información.

La máquina puede variar según las normas internacionales.

* Las fotos pueden incluir implementos y equipos opcionales que no estén disponibles en su área.

* Los materiales y especificaciones están sujetos a cambios sin previo aviso.

* Todas las medidas imperiales se redondean a la libra o pulgada más cercana.



Las especificaciones y el diseño están sujetos a cambios sin aviso. Las fotos de los productos de Hyundai Construction Equipment Europe pueden mostrar otros equipos que no sean los estándar.

Hyundai Construction Equipment Europe nv.
Hyundailaan 4, 3980 Tessenderlo, Bélgica.
Tel: (32) 14-56-2200 Fax: (32) 14-59-3405

ES - 2020.08 Rev. 0

¿Listo para experimentar el efecto Hyundai?

Póngase en contacto con su distribuidor Hyundai.
hyundai-ce.eu/es/dealer-locator