

CHARGEUSE SUR PNEUS

# HL930A

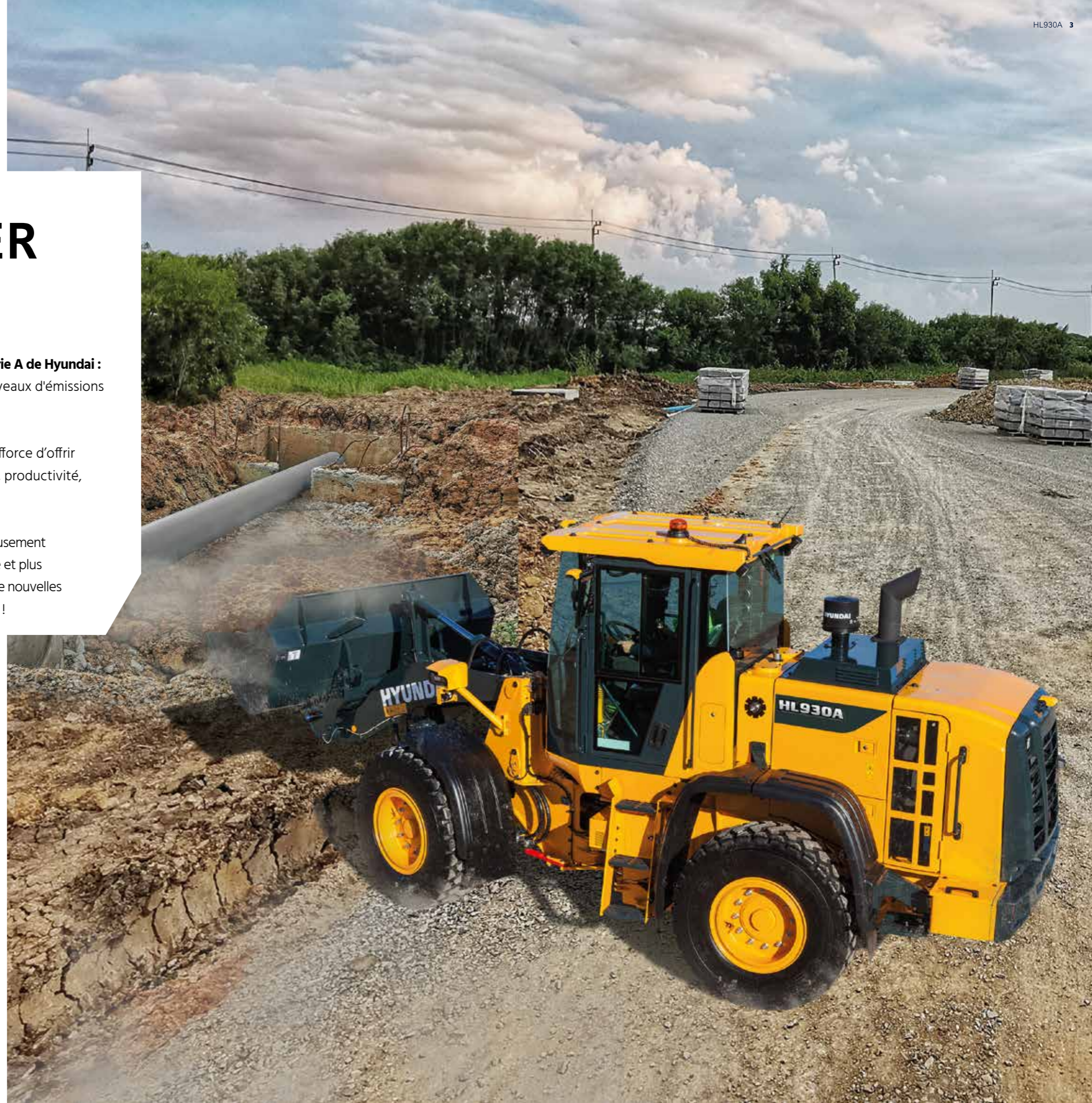


# PRÊTE À CHANGER VOTRE MONDE

**La chargeuse sur pneus HL930 fait partie de la toute nouvelle série A de Hyundai :** une nouvelle génération d'engins de chantier conforme aux niveaux d'émissions Stage V. Mais elle va bien plus loin que ça !

Tout en respectant les contraintes réglementaires, Hyundai s'efforce d'offrir une satisfaction clientèle inégalée en termes de performances, productivité, sécurité, praticité et gestion de la disponibilité.

D'une puissance impressionnante et dotée de technologies soigneusement sélectionnées qui vous aideront à travailler de manière plus efficace et plus économique, cette chargeuse polyvalente vous ouvre un monde de nouvelles possibilités. Il est temps de faire l'expérience de l'effet Hyundai !



Productivité et Efficacité

# DES TECHNOLOGIES CONÇUES POUR BOOSTER VOTRE PRODUCTIVITÉ

La HL930A est alimentée par un moteur certifié Stage V robuste qui permet un rendement maximum et des économies de carburant tout en répondant aux strictes exigences d'émission européennes Stage V. Des systèmes d'exploitation précis vous garantissent des résultats optimaux de cette impressionnante machine, notamment en optimisant l'adaptation de la puissance pour obtenir un équilibre parfait entre le couple et le régime moteur. Des fonctions supplémentaires de contrôle, de surveillance et d'entretien vous aident à optimiser quotidiennement l'efficacité et la productivité, sur n'importe quel chantier.

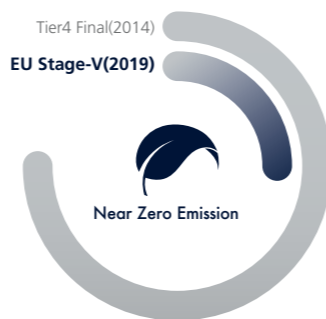


NOUVEAU

**Moteur**

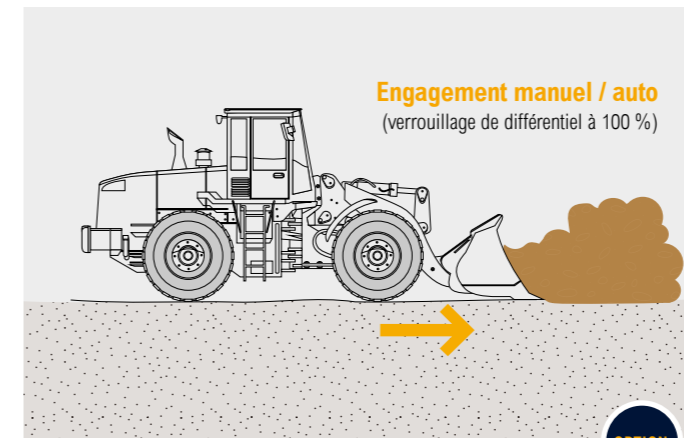
Le moteur fiable Cummins B4.5 Stage V délivre toute la puissance nécessaire pour affronter les tâches les plus exigeantes en conditions extrêmes. Comme l'ensemble des machines de la série A, la HL930A est dotée d'un système de post-traitement des gaz d'échappement tout-en-un qui réduit les émissions et les coûts de fonctionnement. En éliminant le besoin d'une RGE, ce système améliore la fiabilité et simplifie l'entretien.

Tier4 Final(2014)  
EU Stage-V(2019)



**Système de pesage**

Le système de pesage cumulatif automatique/manuel de haute précision vous aide à gérer la production plus efficacement dans n'importe quel environnement. Pour optimiser la précision et le suivi, un écran dédié au pesage peut être affiché sur le moniteur principal. Cet affichage inclut les icônes d'erreur de pesage afin d'apporter un soutien efficace à l'opérateur.



OPTION

**Verrouillage de différentiel hydraulique**

Le verrouillage de différentiel hydraulique en option empêche le patinage des pneus pour un fonctionnement plus sûr ainsi qu'une meilleure productivité et une économie de carburant.

**Coupage automatique du moteur**

L'opérateur peut régler cette fonction selon ses préférences. La fonction coupe le moteur automatiquement lorsque la machine est à l'arrêt de sorte à réduire la consommation de carburant et les émissions inutiles.

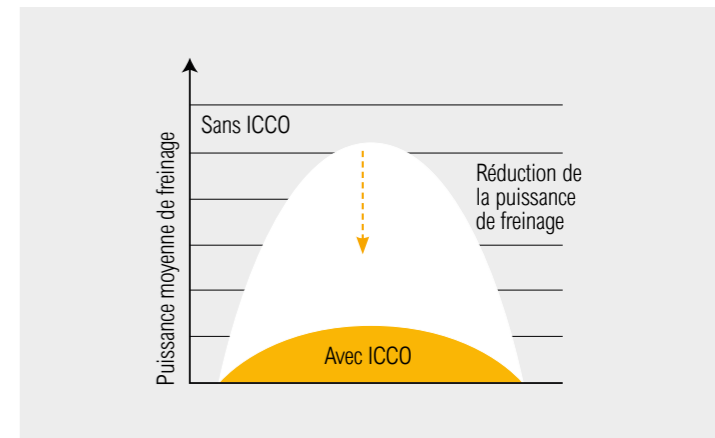


NOUVEAU

OPTION

**Mode Smart power**

Ce mode de fonctionnement optionnel réduit la consommation de carburant en ajustant le régime du moteur lors de travaux lourds comme l'excavation. Cette fonction présente deux avantages majeurs : elle permet non seulement d'économiser du carburant tout en offrant les mêmes performances que le mode Power, mais aussi d'obtenir un bon équilibre entre force de traction et force d'arrachement.



**Coupage d'embrayage intelligente (ICCO)**

La fonction ICCO réduit la perte de puissance dans le convertisseur de couple ainsi que la consommation d'énergie excessive durant le freinage. Elle réduit la production de chaleur et l'usure sur le disque de frein.

**Rapport Eco**

La fonction de rapport Eco permet aux opérateurs de développer des habitudes de travail efficaces en affichant des informations en temps réel sur les performances de la machine.



## Durabilité

# ROBUSTE ET DURABLE POUR SOUTENIR VOS PROFITS

Pour protéger votre activité, vous devez savoir que l'investissement que vous faites aujourd'hui saura soutenir vos profits sur le long terme. C'est pourquoi nous avons mis l'accent sur la fiabilité tout au long du développement de la HL930A, de la conception à la fabrication, en passant par le contrôle qualité.

L'endurance de tous les composants et systèmes opérationnels a été optimisée et rigoureusement testée sur une série de chantiers. Le résultat est une machine performante et robuste qui minimise les temps d'arrêt pour les réparations et l'entretien, afin que vous puissiez respecter vos délais et protéger votre réputation.



« Les différents composants de la machine sont construits pour résister à la roche même lorsque les conditions sont éprouvantes. »

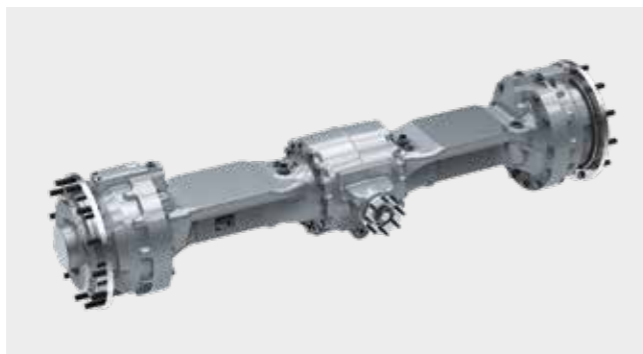
### Flexibles hydrauliques

Des flexibles de haute qualité avec une résistance exceptionnelle à la chaleur et à la pression assurent une durabilité maximale, même dans des conditions exigeantes.



### Essieux de qualité supérieure

La HL930A possède des essieux de qualité supérieure avec une capacité de charge améliorée pour plus de fiabilité et de durabilité.



### Disques de frein

Les disques de frein sont fabriqués dans un matériau fritté durable pour supprimer la production de chaleur et les vibrations. Ils prolongent la durée de vie des freins tout en intégrant une conception facilitant l'entretien.



### Système de post-traitement

Système de post-traitement « tout-en-un » entièrement intégré, simple et durable.



## Confort de l'opérateur

# UNE CABINE CONÇUE POUR RÉPONDRE À VOS BESOINS

La cabine de la HL930A a été conçue pour donner un environnement de travail productif et sans stress qui convient parfaitement à chaque opérateur. Confortable et spacieuse, elle est dotée d'une technologie de pointe en matière de réduction des vibrations et du bruit, atteignant un niveau sonore de seulement 70 dB, l'un des plus faibles dans cette catégorie de machines. Le siège réglable de qualité supérieure permet d'atteindre confortablement toutes les commandes. Une gamme de technologies permet de surveiller plus facilement la machine, tandis que le système audio, incluant une radio avec une entrée USB, vous divertit durant votre journée de travail.



NOUVEAU



NOUVEAU

OPTION



NOUVEAU

OPTION

### Siège avec accoudoir réglable

La HL930A est équipée de série d'un siège chauffant, large et confortable. Pour plus de confort, le siège et l'accoudoir sont entièrement réglables.

### Télécommande de porte

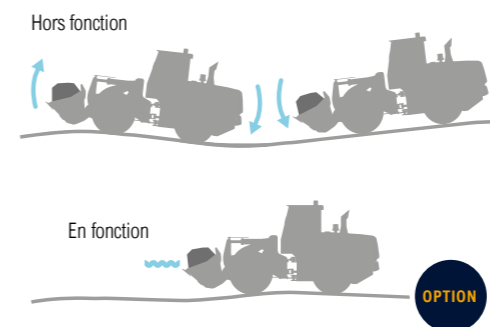
La porte de la cabine peut s'ouvrir à distance, pour plus de commodité et de sécurité (en option).

### Compresseur d'air

Un compresseur d'air optionnel peut être monté dans la cabine pour aider les opérateurs à conserver un espace de travail agréable et confortable.

### Système de contrôle de conduite

Un système de contrôle de conduite optionnel avec accumulateur à piston réduit le tangage de la caisse de la chargeuse sur pneus et du godet pour un fonctionnement plus stable et plus confortable. Il permet également de réduire les débordements, ce qui renforce la commodité et la productivité.



### Moniteur à écran tactile

Le panneau d'instruments est optimisé afin d'offrir un accès rapide aux informations d'état de la machine pendant que vous travaillez. Il comporte un écran tactile de sept pouces pour une excellente lisibilité. Vous pouvez connecter votre dispositif mobile Android™ via Miracast™.



### Arrêt en douceur en fin de course

La fonction optionnelle d'arrêt en douceur en fin de course réduit la vitesse hydraulique du vérin lorsqu'il atteint la fin de sa course. Elle réduit la charge de choc de la course pour un confort d'utilisation accru et une meilleure retenue des matériaux.



### Tableau de bord

Tous les indicateurs affichant le statut de la machine sont centralisés dans un seul panneau d'instruments pour un contrôle facile et efficace.



## Sécurité

# CRÉER UN ENVIRONNEMENT DE TRAVAIL SÛR

Des détails peuvent faire une énorme différence quand il est question de sécurité si vous travaillez dans des conditions extrêmes. Il ne s'agit pas uniquement de se conformer aux règles. Les fonctions de sécurité de la HL930A sont conçues et testées pour répondre à vos besoins sur le terrain, et offrent même une paire d'yeux supplémentaire avec les systèmes optionnels de surveillance de la vue panoramique avancée (AAVM) et de radar. En contribuant à assurer un chantier calme et sans accident, cette chargeuse sur pneus augmente la productivité et la tranquillité d'esprit qui font partie de l'effet Hyundai.

« Grâce aux systèmes de radar et de caméras, je travaille de manière plus sereine et plus efficace. »



- Commutateur d'arrêt d'urgence**  
 Le commutateur d'arrêt d'urgence, situé à la base du siège, permet d'arrêter le moteur immédiatement.

NOUVEAU

- Surveillance de la vue panoramique avancée (AAVM) et Détection intelligente d'objets en mouvement (IMOD)**

Le système optionnel de surveillance de la vue panoramique avancée (AAVM) vous offre une vue à 360° sur l'environnement de travail immédiat. Il inclut aussi la technologie IMOD (Détection intelligente d'objets en mouvement) qui vous alerte quand des personnes ou des objets se trouvent à moins de 5 m de la machine.

OPTION



- Alarme d'avertissement de ceinture de sécurité**

Les opérateurs sont invités à boucler leur ceinture de sécurité au moyen d'une alarme sonore et visuelle.

NOUVEAU

### Système radar

Le système radar en option détecte les obstacles situés derrière la machine, de jour comme de nuit, sans angles morts. La distance entre l'obstacle et la chargeuse s'affiche sur le moniteur secondaire.

NOUVEAU

OPTION



NOUVEAU

- Rétroviseur latéral rabattable**

Le rétroviseur latéral est facile à régler, pour une visibilité optimale, et peut être rabattu pour éviter tout dommage durant le transport.

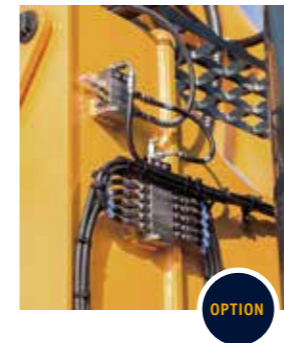


Facilité d'entretien et Connectivité

# DIAGNOSTIC AVANCÉ ET SUPPORT D'ENTRETIEN

La tranquillité d'esprit que procure un entretien rapide et facile fait également partie de l'effet Hyundai. La HL930A a été conçue pour rendre l'entretien aussi pratique que possible. Tous les composants et matériaux ont été optimisés pour assurer une durée de vie prolongée avec un minimum de maintenance. Hi MATE, le système télématique de pointe et innovant développé par Hyundai, vous permet de surveiller les performances et l'activité de la machine. La connectivité intégrée vous aidera à créer un chantier intelligent et à protéger votre rentabilité.

« Les nouvelles technologies intelligentes permettent de mieux respecter les intervalles de maintenance et d'obtenir une aide supplémentaire en cas de besoin. »



OPTION

**Système de graissage automatique**  
Avec le système de graissage automatique en option, la graisse est automatiquement appliquée aux points de lubrification quand c'est nécessaire. Le dosage correct est garanti et le lubrifiant est appliqué uniformément, ce qui réduit la consommation de graisse et élimine les déchets.



**Durée de vie étendue du filtre à carburant**  
L'intervalle d'entretien du filtre à carburant est passé de 500 à 1000 heures.



**Filtres climatisation**  
La climatisation a un système de filtration à 2 étages pour faciliter le remplacement des filtres.



**Système de refroidissement**  
La HL930A est équipée de refroidisseurs fiables à noyau large et à ailettes qui préviennent la dégradation des performances due à la contamination. De plus, elle est dotée d'un ventilateur réversible régulé automatiquement ou manuellement.

**FAP à faible maintenance**  
Un nettoyage du FAP s'impose uniquement si une indication de défaut est générée, ce qui supprime la nécessité d'éliminer les cendres régulièrement.

## Hi MATE Boostez votre efficacité et vos performances

Pour un maximum de confort et de sécurité, la HL930A est équipée du système exclusif de gestion de parc machines à distance Hi MATE de Hyundai, qui utilise une technologie de données mobiles pour assurer le plus haut niveau de service et de support. Vous pouvez gérer votre équipement où que vous soyez, via un site web dédié ou une application mobile, avec accès aux paramètres de fonctionnement : heures totales de fonctionnement du moteur, temps d'utilisation de la machine, heures de travail effectives, consommation de carburant, et localisation de la machine.



**ECD (Diagnostics connectés du moteur)**  
L'ECD fournit des conseils de dépannage ainsi qu'un service d'entretien et de fourniture de pièces détachées personnalisé de Cummins Quick Serve. Les techniciens de service sont assistés par des rapports de diagnostic à distance leur permettant de se préparer aux visites sur site et d'apporter les bons outils.



**Productivité accrue**  
En donnant notamment des informations sur les heures de service, le temps d'inactivité et la consommation de carburant, Hi MATE vous fait faire des économies et accroît la productivité. Les alertes de service permettent de mieux planifier l'entretien.

**Gérer vos machines**  
Hi MATE fournit des informations de localisation en temps réel pour suivre facilement votre équipement. Il suffit de vous connecter au site Web ou à l'application mobile Hi MATE quand vous le souhaitez, où que vous soyez. Recevez des données en ligne, par e-mail ou directement sur votre appareil mobile.

**Sécurité renforcée**  
Protégez votre équipement contre le vol ou l'utilisation non autorisée. Grâce aux alertes de géorepérage, Hi MATE vous avertit automatiquement lorsqu'une machine quitte une zone prédéfinie.

## Pièces de rechange et Garanties

# PIÈCES D'ORIGINE ET GARANTIES HYUNDAI : LE MEILLEUR MOYEN DE PROTÉGER VOTRE INVESTISSEMENT

Les pièces d'origine, les accessoires, et les programmes de garantie Hyundai, sont conçus pour couvrir votre machine. Ils augmentent la disponibilité et maintiennent les niveaux de performance, de confort et de commodité spécialement conçus pour votre équipement.



## Un réseau sur lequel vous pouvez compter

Hyundai Construction Equipment Europe privilégie les interventions rapides et fiables, pour garder votre équipement en bon état de marche. Dans son entrepôt de 13 000 m<sup>2</sup>, Hyundai couvre plus de 96 % des pièces d'origine. Grâce à l'un des systèmes de stockage automatisés les plus avancés d'Europe, toutes nos pièces d'origine sont disponibles et livrables rapidement. Hyundai s'engage à un service de livraison sous 24 heures dans l'ensemble de son réseau de concessionnaires européens.



### Filtres à carburant

Les filtres à carburant Hyundai permettent d'obtenir le degré de filtration adéquat pour maintenir votre moteur propre. Ils sont conçus pour satisfaire voire dépasser les exigences du constructeur du moteur en matière de séparation de l'eau et de filtration des impuretés, prolongeant ainsi la durée de vie de votre moteur.



### Pièces d'origine Hyundai

Les pièces d'origine Hyundai sont les mêmes que celles installées sur votre machine à sa sortie d'usine. Elles font l'objet de contrôles de qualité et de tests rigoureux, pour s'assurer qu'elles respectent les exigences de Hyundai en matière de qualité et de durabilité. Outre la réduction des temps d'arrêt, cela permet de garantir une performance optimale pour chaque tâche.



### Kits de rechange

Vous pouvez commander des kits de rechange auprès de votre concessionnaire. Le système AAVM, par exemple, renforce la sécurité à l'intérieur et autour de votre environnement de travail, à tout instant.



## Garanties Hyundai

Nos garanties ont également pour objectif d'apporter la couverture dont vous avez besoin pour développer votre entreprise en toute confiance et sérénité.

### Garanties standard

Nous proposons des couvertures de garantie standard pour toutes les chargeuses sur roues. En plus de ces couvertures de base, nous proposons des extensions de garantie, en option. Vous pouvez donc bénéficier d'une couverture complète pendant plus longtemps, et même pendant toute la durée de vie des machines. Rapprochez-vous de votre concessionnaire Hyundai pour trouver la solution qui vous convient.

### Extensions de garantie

Nos extensions de garantie vous aident à maîtriser vos coûts d'exploitation. Si vous combinez un programme d'extension de garantie à un contrat de maintenance personnalisé, vous pouvez éviter les coûts imprévus.



## Tour d'horizon

# HL930A

### Productivité et Efficacité

- Moteur conforme à la norme d'émissions européenne Stage V **NOUVEAU**
- Rapport Eco **NOUVEAU**
- Mode Smart power **NOUVEAU** **OPTION**
- Verrouillage de différentiel hydraulique **OPTION**
- Coupure d'embrayage intelligente (ICCO)
- Coupure automatique du moteur
- Adaptation de puissance optimisée
- Système de pesage précis

### Durabilité

- Essieux optimisés
- Disques de frein en matériau fritté
- Flexibles de haute qualité
- Système de post-traitement tout-en-un

### Confort de l'opérateur

- Cabine spacieuse insonorisée
- Siège avec accoudoir entièrement réglable **NOUVEAU**
- Compresseur d'air **NOUVEAU** **OPTION**
- Télécommande de porte **NOUVEAU** **OPTION**
- Système de contrôle de conduite **OPTION**
- Moniteur à grand écran tactile
- Tableau de bord centralisé
- Arrêt en douceur en fin de course **OPTION**



### Facilité d'entretien

- FAP à faible maintenance **NOUVEAU**
- ECD (Diagnostics connectés du moteur) **NOUVEAU**
- Système télématique Hi MATE
- Remplacement aisé du filtre
- Radiateur à large noyau et à ailettes
- Système de graissage automatique **OPTION**
- Filtre à carburant longue durée
- Ventilateur réversible

### Sécurité

- Commutateur d'arrêt d'urgence **NOUVEAU**
- Alarme d'avertissement de ceinture de sécurité **NOUVEAU**
- Détection par radar arrière **NOUVEAU** **OPTION**
- Système de caméras AAVM **OPTION**
- IMOD (Détection intelligente d'objets en mouvement) **OPTION**
- Rétroviseur latéral rabattable **NOUVEAU**

# PRÊTE À CHANGER VOTRE MONDE

Les chargeuses sur pneus Hyundai de la série A offrent à l'opérateur des conditions de travail plus confortables et à son propriétaire une sérénité inégalée. Chaque détail est soigneusement étudié pour répondre à vos besoins sur le terrain : sécurité et confort, productivité, disponibilité et simplicité d'entretien. Ce sont tous les ingrédients de l'effet Hyundai.

**Découvrez la gamme sur [hyundai-ce.eu](http://hyundai-ce.eu)**



## SPÉCIFICATIONS

MOTEUR	
Fabricant / Modèle	CUMMINS / B4.5 / EU Stage V
Type	Moteur diesel 4 cylindres 4 temps à injection directe et refroidi par eau, turbocompressé, avec refroidissement de l'air de suralimentation, à commande électronique
Technologie de post-traitement	Turbocompresseur à limiteur de pression de suralimentation DOC/DPF/SCR
Puissance brute (SAE J1995)	99 kW (133 hp) à 2 200 tr/min
Puissance nette (SAE J1349)	97 kW (130 hp) à 2 200 tr/min
Puissance max.	99 kW (133 hp) à 2 200 tr/min
Couple de pointe brut (SAE J1995)	633 NM (467 lb ft) à 1 200 tr/min
Cylindrée	4,5 l (275 po cu)

BOÎTE DE VITESSES	
Type de convertisseur de couple	3 éléments, mono-étage, monophasé
Pneu	17.5 R25, ★★, L3

Vitesse de déplacement, km/h (mph)		
		4 vitesses T/M
Avant	1ère	6,6 (4,1)
	2ème	12,1 (7,5)
	3ème	23,6 (14,7)
	4ème	39,5 (24,5)
Arrière	1ère	7,0 (4,3)
	2ème	12,7 (7,9)
	3ème	24,8 (15,4)

ESSIEUX	
Système d'entraînement	Système à quatre roues motrices
Support	Essieu avant rigide et essieu arrière oscillant
Oscillation de l'essieu arrière	Oscillation ±11°
Réduction du moyeu	Réduction planétaire côté roue
Différentiel	LS avant/arrière ouvert
Rapport de réduction	20,365

PNEUS	
Type	Pneus sans chambre à air, conçus pour les chargeuses
Standard	17.5 R25, ★★, L3
Option	17.5 R25, ★, XHA

SYSTÈME HYDRAULIQUE		
Type	Système hydraulique Load Sensing	
Pompe	Pompe à piston à cylindrée variable, 132 l/min	
Vanne de commande	2 tiroirs (godet, flèche), de série 3 tiroirs (godet, flèche, Aux), en option	
Pression système	250 bar (3 626 psi)	
Circuit de levage	La vanne a quatre fonctions : Lever / Maintenir / Abaisser / Flotter. Position de levage et d'abaissement réglable du kickout automatique.	
Circuit d'inclinaison	La vanne a trois fonctions : Basculer vers l'arrière / Maintenir / Vider. Positionneur automatique de godet ajustable à l'angle de charge désiré.	
Vérin	Type : double action	
	Nbre de vérins - alésage×course	
	Montée	2-100 x 750 mm 3,9" x 2' 6"
	HL930A Inclinaison	110 x 510 mm 4,3" x 1' 8"
	HL930A XT Inclinaison	110 x 515 mm 4,3" x 1' 8"
Temps de cycle	Levage : 5,8 sec., Vidage : 1,5 sec Descente : 3,6 s., Total : 10,9 s	

\* Huile Hyundai Bio Hydraulic (HBHO) disponible

SYSTÈME DE DIRECTION		
Type	Direction hydrostatique articulée à détection de charge	
Pompe	Pompe à piston à cylindrée variable, 132 l/min	
Réglage du clapet de décharge	210 bar (3 046 psi)	
Vérin	Double action	2-60 x 412 mm 2,4" x 1' 4"
	Angle de braquage	40°, angles droit et gauche, respectivement
Caractéristiques	Articulation centrale du châssis. Colonne de direction inclinable et télescopique.	

FREINS	
Freins de service	Les freins à disque à bain d'huile et commande hydraulique actionnent les 4 roues, le système gère chaque essieu indépendamment. Frein à réglage automatique et détection de vitesse de roue.
Frein de stationnement	Frein engagé par ressorts, desserré par pression hydraulique
Frein de secours	Lorsque la pression d'huile de frein chute, un voyant avertit l'opérateur et le frein de stationnement est automatiquement appliqué.

CABINE	
La cabine ROPS / FOPS est conforme aux normes ISO 3471 et ISO 3449	

NIVEAU SONORE	
Le niveau de bruit garanti présenté ci-dessous peut varier en fonction de différents facteurs tels que les conditions de fonctionnement, la vitesse du ventilateur de refroidissement, les types de moteur, etc. Une protection auditive est nécessaire si l'opérateur travaille dans une cabine incorrectement entretenue ou s'il est exposé à un environnement bruyant en laissant les portes et/ou les fenêtres ouvertes.	
Avec le ventilateur de refroidissement à la vitesse maximale :	
Niveau de pression acoustique de l'opérateur (ISO 6396:2008)	70 dB(A)
Niveau de puissance acoustique extérieur (ISO 6395:2008)	102 dB(A)

\* Distance de 15 m (49,2 ft), marche avant, deuxième rapport.

SYSTÈME DE CLIMATISATION	
Le système de climatisation de cette machine contient du réfrigérant R134a, un gaz à effet de serre fluoré (PRG = 1 430). Le système contient 0,75 kg de réfrigérant (soit 1,07 tonne métrique de CO <sub>2</sub> ).	

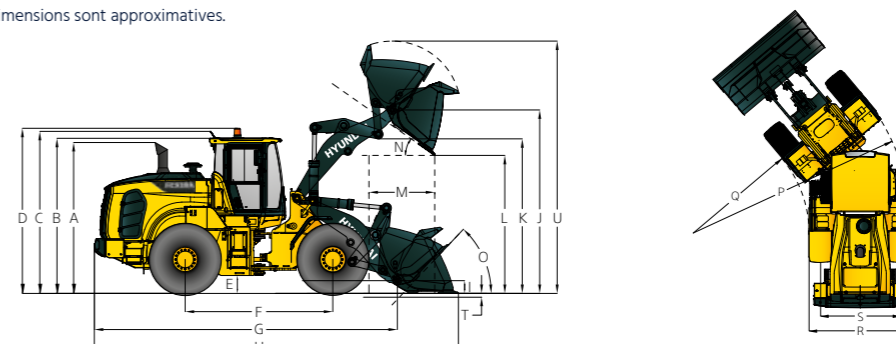
VUE D'ENSEMBLE				
Description	Unité	HL930A	HL930A XT	
Poids en ordre de marche	kg	11 500	11 700	
	lb	25 355	25 795	
Capacité du godet	Empilé	m <sup>3</sup>	1,90	1,90
		yd <sup>3</sup>	2,50	2,50
	Tassé	m <sup>3</sup>	1,60	1,60
		yd <sup>3</sup>	2,10	2,10
Force d'arrachement godet	kg	9 150	9 070	
	lb	20 175	20 000	
Charge de basculement	Bâti en ligne	kg	9 100	8 200
		lb	20 065	18 080
	Braquage maxi	kg	8 000	7 100
		lb	17 640	15 655

CAPACITÉS DE REMPLISSAGE D'ENTRETIEN		
UNITÉ	l	Gallons US
Réservoir de carburant	189,5	50
Réservoir FED	19,0	5,0
Système de refroidissement	31,5	8,3
Cartier	11,0	2,9
Boîte de vitesses	34,5	9,1
Essieu avant	23,0	6,1
Essieu arrière	23,0	6,1
Réservoir hydraulique	90,0	23,8
Système hydraulique (incluant le réservoir)	130,0	34,3

## DIMENSIONS &amp; SPÉCIFICATIONS

## DIMENSIONS

Toutes les dimensions sont approximatives.



Description	HL930A		HL930A XT	
	mm	ft-in	mm	ft-in
A Hauteur au sommet du tuyau d'échappement	2 945	9' 8"	2 945	9' 8"
B Hauteur au sommet de la cabine	3 170	10' 5"	3 170	10' 5"
C Hauteur au sommet de l'antenne de liaison du produit	3 235	10' 7"	3 235	10' 7"
D Hauteur au sommet du gyrophare	3 300	10' 10"	3 300	10' 10"
E Garde au sol	370	1' 3"	370	1' 3"
F Empattement	2 900	9' 6"	2 900	9' 6"
G Longueur hors tout (sans godet)	6 090	19' 12"	6 380	20' 11"
H Longueur d'expédition (avec le godet horizontal au sol)	7 125	23' 5"	7 415	24' 4"
I Hauteur de l'axe de charnière en position de transport	405	1' 4"	495	1' 7"
J Hauteur de l'axe de charnière à la levée maximale	3 640	11' 11"	3 980	13' 1"
K Garde au sol du bras de levage à la levée maximale	3 125	10' 3"	3 465	11' 4"
L Garde au sol de vidage à la levée maximale et à une décharge de 45°	2 700	8' 10"	3 035	9' 11"
M Portée à la levée maximale et à une décharge de 45°	1 065	3' 6"	1 035	3' 5"
N Angle de vidage à la levée maximale et vidage (en butée)	Sol	42	42	--
	Transport	47	48	--
O Angle de recul	Sol	42	42	--
	Transport	47	48	--
P Cercle de dégagement (diamètre) à l'extérieur des pneus	10 555	34' 8"	10 555	34' 8"
Q Cercle de dégagement (diamètre) à l'intérieur des pneus	5 710	18' 9"	5 710	18' 9"
R Largeur pneus (hors charge)	2 375	7' 10"	2 375	7' 10"
S Voie	1 930	6' 4"	1 930	6' 4"

## SPÉCIFICATIONS D'UTILISATION AVEC GOGETS

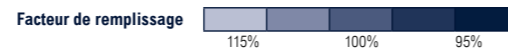
Timonerie	Timonerie standard			Timonerie à levage haut
	Type de godet	Usage général - Axe en place		
		Lames de coupe boulonnées	Dent de 1 pièce	
Type de lame			Lames de coupe boulonnées	
Capacité - nominale	m <sup>3</sup>	1,90	1,90	--
	yd <sup>3</sup>	2,50	2,40	2,50
Capacité - nominale à un facteur de remplissage de 110 %	m <sup>3</sup>	2,10	2,00	2,10
	yd <sup>3</sup>	2,70	2,60	2,70
Largeur	mm	2 450	2 480	2 450
	ft/in	8' 0"	8' 2"	8' 0"
Garde au sol de vidage à la levée maximale et à une décharge de 45°	mm	2 700	2 620	2 550
	ft/in	8' 10"	8' 7"	8' 4"
Portée à la levée maximale et à une décharge de 45°	mm	1 065	1 145	1 205
	ft/in	3' 6"	3' 9"	3' 11"
Profondeur de fouille	mm	105	115	105
	ft/in	0' 4"	0' 5"	0' 4"
T Longueur d'expédition (avec godet)	mm	7 125	7 240	7 330
	ft/in	23' 5"	23' 9"	24' 1"
U Hauteur hors tout avec le godet à la levée maximale	mm	4 855	4 855	4 990
	ft/in	15' 11"	15' 11"	16' 4"
V Cercle de dégagement de la chargeuse	mm	11 660	11 750	11 780
		38' 3"	38' 7"	38' 8"
Charge de basculement statique, Bâti en ligne (pas de déflexion de pneu)	kg	9 100	9 270	8 400
	lb	20 065	20 440	18 520
Charge de basculement statique, Articulé (pas de déflexion de pneu)	kg	8 000	8 150	7 380
	lb	17 640	17 970	16 275
Force d'arrachage	kg	9 150	9 770	7 620
	lb	20 175	21 540	16 800
Poids opérationnel*	kg	11 500	11 420	11 770
	lb	25 355	25 180	25 950

\* Toutes les dimensions relatives à la hauteur et aux pneus sont mesurées avec des pneus standard L3 17.5 R25, ★★

# DENSITÉ ET SÉLECTION DE GODET

DENSITÉ DES MATÉRIAUX		
Matériau en vrac	Densité du matériau [ton / m <sup>3</sup> ]	Remplissage possible du godet [%]
Terre / Argile	1,5 ~ 1,7	~110
Sable et gravier	1,5 ~ 1,7	~105
Agrégat	25 ~ 76 mm (1 in à 3 in)	1,6 ~ 1,7
	19 mm (0,751 in) et plus	1,8

TABLEAU DE SÉLECTION DE GODET DE LA HL930A															
Bras de levage standard - godet à usage général															
Type	m <sup>3</sup>	Densité de matériau													
		1,0	1,1	1,2	1,3	1,4	1,5	1,6	1,7	1,8	1,9	2,0	2,1	2,2	2,3
Lame de coupe	1,9	2,2 m <sup>3</sup>										1,8 m <sup>3</sup>			
Dent à 1 boulon	1,8	2,1 m <sup>3</sup>										1,7 m <sup>3</sup>			
Dent à 2 boulons	1,9	2,2 m <sup>3</sup>										1,8 m <sup>3</sup>			
Bras de levage grande hauteur - godet à usage général															
Type	m <sup>3</sup>	Densité de matériau													
		1,0	1,1	1,2	1,3	1,4	1,5	1,6	1,7	1,8	1,9	2,0	2,1	2,2	2,3
Lame de coupe	1,9	2,2 m <sup>3</sup>										1,8 m <sup>3</sup>			
Dent à 1 boulon	1,8	2,1 m <sup>3</sup>										1,7 m <sup>3</sup>			
Dent à 2 boulons	1,9	2,2 m <sup>3</sup>										1,8 m <sup>3</sup>			



MODIFICATION DES SPÉCIFICATIONS D'EXPLOITATION - PNEUS		
Pneus		17.5 R25, *, XHA
Poids opérationnel	kg	-30
	lb	-65
Charge de basculement statique. Bâti en ligne (pas de déflexion de pneu)	kg	-40
	lb	-85
Charge de basculement statique. Articulé (pas de déflexion de pneu)	kg	-35
	lb	-75
Modifications de hauteur verticale	mm	-4
	ft/in	-0,2"
R Largeur pneus (hors charge)	mm	3
	ft/in	0,1"
P Cercle de dégagement (diamètre) à l'extérieur des pneus	mm	3
	ft/in	0,1"
Q Cercle de dégagement (diamètre) à l'intérieur des pneus	mm	-3
	ft/in	-0,1"

\*\* Changements de dimension par rapport aux pneus radiaux L3 17.5 R25, \*\*.

# ÉQUIPEMENT DE SÉRIE/EN OPTION

CABINE ET INTÉRIEUR	STD
<b>ALARMES, SONORES ET VISUELLES</b>	
Témoin d'avertissement central	•
Colmatage du filtre à air	•
Tension de la batterie	•
Pression d'huile de frein	•
Bas niveau de DEF	•
Niveau de liquide de refroidissement du moteur	•
Pression d'huile moteur	•
Niveau de carburant	•
Température de l'huile hydraulique	•
Température du liquide de refroidissement du moteur	•
Frein de stationnement	•
Pression d'huile de frein de service	•
Activation/désactivation de ceinture de sécurité	•
Erreur de boîte de vitesses	•
Température d'huile de boîte de vitesses	•
<b>TÉMOINS</b>	
Frein de stationnement	•
Feux de route	•
FNR	•
Verrouillage de différentiel	•
Coupe de pilote	•
Clignotant	•
Activation/désactivation de ceinture de sécurité	•
Arrêt automatique du moteur	•
Interruption d'embrayage	•
Tenue de route	•
<b>ÉCRAN LCD</b>	
Niveau de DEF	•
Bas niveau de DEF	•
Gamme de rapports de transmission	•
Horloge et code d'erreur	•
Temps de travail et distance	•
Compteur d'heures de fonctionnement	•
Régime moteur	•
<b>JAUAGES</b>	
Niveau de liquide d'échappement diesel (DEF)	•
Température du liquide de refroidissement du moteur	•
Niveau de carburant	•
Compteur de vitesse	•
Température d'huile de boîte de vitesses	•
<b>BATTERIES</b>	
850CCA, 12 V, 2 PCS	•
<b>SYSTÈME D'ÉCLAIRAGE</b>	
Lumière intérieure de cabine LED	•
2 feux stop et arrière	•
2 feux stop et arrière (LED)	•
4 clignotants	•
2 phares sur le châssis avant	•
2 phares (LED) sur le châssis avant	•
2 phares de travail sur le toit avant de la cabine	•
4 phares de travail sur le toit avant de la cabine	•
2 phares de travail sur le toit arrière de la cabine	•
4 phares de travail (LED) sur le toit avant de la cabine	•
2 phares de travail (LED) sur le toit arrière de la cabine	•
2 phares de travail sur la grille arrière	•
2 phares de travail (LED) sur la grille arrière	•
<b>ALLUMAGE</b>	
Clé standard	•
Clé intelligente avec bouton marche / arrêt	•
<b>COMMUTATEURS</b>	
Coupe-circuit de batterie	•
Verrouillage de différentiel	•
Commande FNR	•
Danger	•
Frein de stationnement	•
Coupe de pilote	•
FAP	•
Direction d'urgence	•
Klaxon, électrique	•
<b>COMMUTATEURS TACTILES DANS LE MONITEUR</b>	
Éclairage principal	•
Éclairage de travail	•
Graissage auto	•
Attache rapide	•
Tenue de route	•
Charge de travail	•

CABINE ET INTÉRIEUR	STD
Gyrophare	•
Essuie-glace arrière	•
Chauffage de rétroviseur	•
Position auto (flèche / godet)	•
Modulation fine	•
Activation de la caméra arrière	•
<b>CABINE (INSONORISÉE)</b>	
Cabine ROPS / FOPS	•
Patère	•
Rétroviseurs (1 à l'intérieur)	•
Rétroviseurs (2 à l'extérieur, chauffants)	•
Colonne de direction, inclinable et télescopique	•
Volant de direction avec bouton	•
Pare-soleil à enrouleur (vitre avant)	•
Pare-soleil à enrouleur (vitre arrière)	•
Verre de sécurité teinté	•
1 porte de cabine (LH)	•
Porte-revues	•
Radio / Lecteur USB avec Bluetooth	•
Tapis de sol en caoutchouc	•
Repose-poignet	•
Convertisseur 24 V à 12 V CC (20 A)	•
<b>PORTE</b>	
Serrures de porte et de cabine, clé standard	•
Portes, accès d'entretien (verrouillage)	•
Ouverture de porte de cabine à distance	•
<b>CLIMATISATION AUTOMATIQUE</b>	
Climatisation et chauffage	•
Dégivreur	•
Essuie-glaces intermittents et lave-glace, avant et arrière	•
<b>SIÈGE</b>	
Siège chauffant à suspension pneumatique	•
Siège chauffant à suspension mécanique	•
<b>ESPACE DE RANGEMENT PERSONNEL</b>	
Boîte de console	•
Porte-gobelets et canettes	•
<b>PÉDALES</b>	
Pédale de frein unique	•
Double pédale de frein	•
Pédale d'accélérateur sans commutateur ECO	•
Pédale d'accélérateur avec commutateur ECO	•
<b>MOTEUR</b>	
Alternateur, 95 A	•
Antigel	•
Réchauffeur de carburant	•
Protection du ventilateur	•
Capuchon anti-pluie, admission d'air du moteur	•
Jauge visuelle de niveau de liquide de refroidissement	•
Préfiltre à air centrifuge	•
<b>MOTEUR, CUMMINS, B4.5</b>	
EU STAGE V / EPA TIER 4 FINAL	•
Séparateur carburant / eau	•
Jauge de niveau d'huile moteur	•
<b>MODULE D'ÉMISSIONS PROPRES</b>	
DOC, FAP et SCR	•
<b>GROUPE MOTOPROPULSEUR STD</b>	
<b>TRANSMISSION</b>	
Transmission Powershift F4/R3, contrôlée par ordinateur, changement de vitesse électronique en douceur, changement de vitesse automatique et fonctions de rétrogradage inclus	•
Jauge visuelle d'huile de boîte de vitesses	•
<b>ESSIEU AVANT</b>	
Différentiel à glissement limité	•
Différentiel ouvert	•
Différentiel à verrouillage hydraulique	•
<b>ESSIEU ARRIÈRE</b>	
Différentiel ouvert	•
Différentiel à glissement limité	•
<b>FREIN</b>	
Frein de service (disque humide fermé)	•
Frein de stationnement	•
<b>PNEUS</b>	
17.5 R25, **, L3	•
17.5 R25, *, XHA	•

SYSTÈME HYDRAULIQUE	STD
2 tiroirs MCV (flèche/godet)	•
3 tiroirs MCV (flèche/godet/aux)	•
Système de positionnement de la flèche (automatique)	•
Système de positionnement du godet (automatique)	•
Prises de pression de diagnostic	•
<b>COMMANDE HYDRAULIQUE</b>	
Manette	•
Commande tactile	•
<b>COMMANDE ÉLECTROHYDRAULIQUE</b>	
Manette	•
Commande tactile	•
Conduite supplémentaire pour fonction auxiliaire	•
Ligne hydraulique attache rapide	•
Système de contrôle de conduite	•
Huile Hyundai Bio Hydraulic (HBHO)	•
Jauge visuelle de niveau d'huile hydraulique	•
<b>SÉCURITÉ</b>	
Arrêt d'urgence	•
Alarme de recul	•
Barre de sécurité de la flèche	•
Direction d'urgence	•
Cales de roues	•
<b>DÉTECTION D'OBJET</b>	
Caméra arrière	•
IMOD (Détection intelligente d'objets en mouvement)	•
AAMV (Surveillance de la vue panoramique avancée)	•
Moniteur secondaire	•
Radar	•
<b>TÉLÉMATIQUE</b>	
Hi MATE	•
ECD (Diagnostics connectés du moteur)	•
<b>AUTRES</b>	
Graissage auto	•
Barre de verrouillage de l'articulation	•
Compresseur d'air	•
Kit d'outils	•
Crochets de levage et d'arrimage	•
Timonerie de chargeuse, scellée	•
Cinématique en Z	•
Flèche étendue (levage haut)	•
Attache rapide type ISO	•
Verrous de capuchons de protection anti-vandalisme	•
<b>GODET</b>	
Type à bord de coupe boulonné 1,9 m <sup>3</sup>	•
Type monobloc à dents 1,8 m <sup>3</sup>	•
Type à bord de coupe boulonné 1,9 m <sup>3</sup> ISO Q/C	•
<b>CONTREPOIDS</b>	
Contrepoids	•
Contrepoids - Poids lourd	•
Barre d'attelage avec goupille	•
<b>ACCÈS</b>	
Mains courantes (G/D) placées de manière ergonomique	•
Échelles (Mains G / D) antidérapantes	•
Plates-formes (Mains G / D) antidérapantes	•
Marchepied placé de manière ergonomique, antidérapant	•
<b>PROTECTIONS</b>	
Boîte de vitesses	•
Ailes (avant / arrière)	•
Garde-boue	•

\* Les équipements de série et en option peuvent varier. Contactez votre concessionnaire Hyundai pour plus d'informations. Le machine peut varier en fonction des normes internationales.

\*\* Les photos peuvent inclure des accessoires et des équipements en option qui ne sont pas disponibles dans votre région.

\*\*\* Les matériaux et spécifications peuvent être modifiés sans préavis.

\*\*\*\* Toutes les mesures impériales sont arrondies à la livre ou au pouce près.



Les spécifications et la conception sont sujettes à modification sans préavis. Les images des produits Hyundai Construction Equipment Europe peuvent ne pas montrer l'équipement standard.

Hyundai Construction Equipment Europe nv.  
Hyundailaan 4, 3980 Tessenderlo, Belgique.  
Tél : (32) 14-56-2200 Fax : (32) 14-59-3405

FR - 08.2020 Rév. 0

**Prêt à expérimenter l'effet Hyundai ?**

**Contactez votre concessionnaire Hyundai.**  
[hyundai-ce.eu/en/dealer-locator](https://hyundai-ce.eu/en/dealer-locator)