

# HX17A z HX19A

PELLE COMPACTE



Puissance brute  
16,2 ch (12,1 kW) à 2 400 tr/min

Capacité du godet  
0,04 m<sup>3</sup>

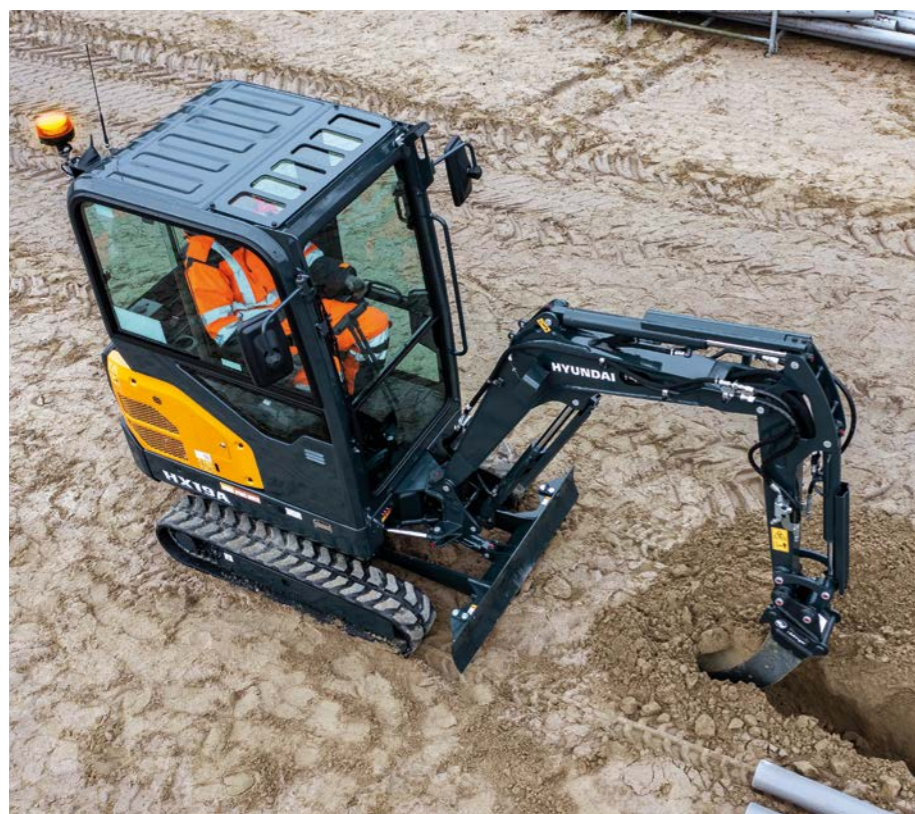
Poids opérationnel  
1 850 – 2 020 kg

# LA NOUVELLE RÉFÉRENCE EN MATIÈRE DE PRODUCTIVITÉ ET DE PERFORMANCE

Voici deux nouvelles pelles sur chenille compactes HX de la série A, la HX17A Z avec un déport arrière zéro et la HX19A avec un porte-à-faux arrière minimal conventionnel. Ces deux modèles bénéficient du tout nouveau moteur phase V d'une puissance brute de 16,2 ch (12,1 kW). Les deux machines sont également disponibles avec une tuyauterie pour attache-rapide pour faciliter le changement des accessoires et augmenter votre productivité.

## Rendement accru

Le nouveau moteur respecte le règlement européen sur les émissions phase V sans besoin d'un post-traitement spécial des gaz d'échappement, réduisant ainsi les coûts de maintenance pour les appareils de post-traitement.



## Conduite auxiliaire bidirectionnelle

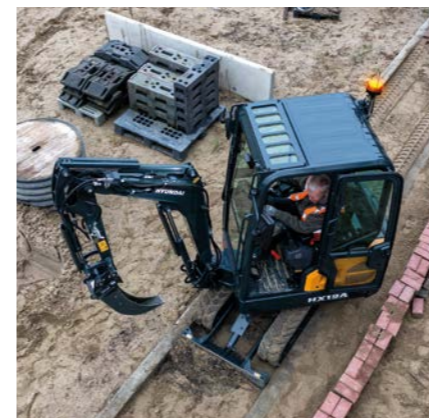
Les deux machines sont équipées d'une conduite auxiliaire bidirectionnelle en standard. Le mode à action simple ou double peut être sélectionné par l'opérateur.

## Option bras long

Plusieurs options de longueur du bras de la pelle sont disponibles pour adapter parfaitement votre machine au travail demandé.

## Ligne hydraulique attache rapide

Les mini pelles HX-A sont disponibles avec une ligne hydraulique montée en usine en option pour utiliser n'importe quelle attache rapide hydraulique. Cela vous permet de changer rapidement les accessoires, sans quitter votre cabine.



## Puissance compacte

La HX19A, au porte-à-faux minimal, offre davantage de puissance d'excavation et de levage. Elle est disponible avec une cabine ou un toit en option.

## Option à contrepoids lourd

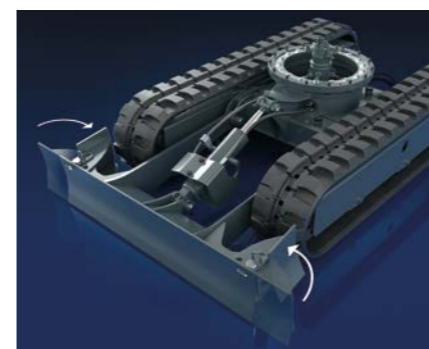
Les mini pelles HX-A peuvent être équipées d'un contrepoids supplémentaire pour une stabilité accrue lors de la manipulation de charges lourdes.

## Déport de flèche monobloc

La flèche pivote de façon indépendante dans un grand angle pour élargir la zone de travail de l'opérateur.

## Adaptée à vos besoins

Les chenilles extensibles et la lame réglable offrent une plus grande stabilité lors des opérations de transport.



## Véritable rotation arrière zéro

La pelle HX17A Z offre un véritable déport arrière nul ce qui élimine le porte-à-faux arrière, lui permettant de tourner librement dans sa propre empreinte. Cette fonctionnalité améliore la maniabilité et la sécurité tout en réduisant le risque d'endommager les structures voisines.



# LA NOUVELLE RÉFÉRENCE EN MATIÈRE DE CONFORT ET DE FACILITÉ D'UTILISATION

Notre nouvelle cabine a été conçue en pensant au confort de l'opérateur. Une ergonomie optimisée et des fonctionnalités avancées vous permettent de travailler avec plus de facilité et d'efficacité. Grâce à son intérieur spacieux et sa conception haute visibilité, notre nouvelle cabine offre un niveau de confort et de sécurité inégalé, vous permettant de travailler durant de longues périodes sans fatigue ni inconfort.



## Nouvel écran numérique 5 pouces

Les mini pelles HX-A possèdent un nouvel écran couleur LCD 5 pouces vous permettant de facilement gérer les paramètres de la pelle et d'accéder rapidement aux fonctions essentielles et aux opérations quotidiennes. L'écran LCD est également étanche IP68, particulièrement important si vous travaillez dans un modèle avec canopy.

## Excellente visibilité

Découvrez un tout nouveau niveau de visibilité grâce à la dernière conception de notre cabine. Une visibilité améliorée vous fournit un champ de vision plus large et plus étendu, pour une vue claire et dégagée sur votre environnement.

## Surveillance et gestion de la pression auxiliaire

Vous pouvez régler le débit de l'accessoire hydraulique à l'aide de l'écran numérique sur les deux modèles en standard, pour une plus grande rapidité et facilité d'utilisation.

## Changement de vitesse de déplacement automatique

Cette fonctionnalité automatique permet une transition fluide entre des vitesses élevées et lentes. L'opérateur peut ainsi se concentrer sur la tâche en cours tandis que la machine règle la vitesse et la traction.



## Levier de lame & sélecteur de vitesse A

Commande à deux mains pour un nivellement habile et efficace avec changement de vitesse sur la poignée de la pédale.

## Joysticks proportionnels OPTION B

Les joysticks proportionnels améliorent grandement la maniabilité de votre machine et de vos accessoires.



**365**  
JOURS  
DE CONFORT

## Système audio moderne

Détendez-vous avec des fonctions modernes et pratiques comme la radio MP3, des ports USB supplémentaires et les appels mains libres.



# LA NOUVELLE RÉFÉRENCE EN MATIÈRE DE SÉCURITÉ

Les pelles HD Hyundai respectent les plus hautes normes de sécurité de l'industrie, offrant des fonctionnalités de pointe, dont certaines uniques dans le secteur. Notre philosophie consiste à nous occuper de la machine, de l'opérateur et de l'environnement.

## » Verrouillage de sécurité automatique

Le verrouillage de sécurité automatique empêche tout démarrage accidentel et mouvement de la machine. Lorsque le levier de sécurité est verrouillé, le moteur ne démarre pas et le système ne s'engage pas, même en cas de pression sur le joystick.

## Accumulateur hydraulique

Un réservoir conserve un peu de pression lorsque la machine est éteinte, vous permettant d'abaisser la flèche et le bras et de laisser votre équipement dans un lieu sûr après utilisation.



## « Structure de la cabine

La structure de la cabine des modèles HX de la série A est réalisée en acier intégralement soudé, à faible contrainte et forte intensité, conformément aux certifications ROPS, TOPS et FOG.

- ROPS : Structures de protection anti-retournement ISO 12117-2
- TOPS : Tip-Over Protective Structure / Protection contre le renversement EN13531
- FOG : Protection contre les chutes de matériaux, ISO 10262 niveau 2

## » Système antivol

Le système comprend une clé de contact protégée par mot de passe pour empêcher le moteur de démarrer sans la bonne clé. Par ailleurs, il existe un traceur GPS (Hi MATE) en option qui vous permet de rapidement localiser la machine en cas de vol.

Phare de travail et gyrophareare **OPTION**

Alarme de déplacement

Interrupteur d'arrêt d'urgence du moteur

Alarme d'avertissement **NOUVEAU** de ceinture de sécurité



## » Clapets de sécurité

Le clapet de sécurité du vérin de la lame garantit l'excavation ou le levage en toute sécurité avec la lame abaissée, même en cas de chute de pression soudaine.

## » Protections des vérins de la flèche, du bras et du godet

Nous avons ajouté en standard de nouvelles protections aux vérins de la flèche, du bras et du godet pour une sécurité renforcée. Elles protègent efficacement les vérins hydrauliques des dégâts causés par les débris et d'autres facteurs extérieurs, réduisant le risque de temps d'arrêt et les réparations coûteuses.



# LA NOUVELLE RÉFÉRENCE EN MATIÈRE DE FACILITÉ D'ENTRETIEN ET DE TÉLÉMATIQUE

Le véritable avantage des machines HX de la série A réside dans leur résistance grâce à une structure et des accessoires robustes ainsi que dans l'accès facile pour la maintenance et des intervalles d'entretien longs. La télématique de pointe permet aux propriétaires et aux opérateurs d'accéder aux informations essentielles de la machine à bord ou à distance.

## ► Conçue pour faciliter sa maintenance

Nos machines sont équipées de larges panneaux d'accès. Ces panneaux vous offrent énormément d'espace pour facilement atteindre les composants essentiels et les entretenir.

## Circuit hydraulique optimisé

La nouvelle conception de notre flèche assure que les flexibles hydrauliques passent à l'intérieur de la flèche pour une protection, une sécurité et une résistance accrues, afin d'éviter les dégâts lors de l'utilisation de la machine.



## ► Entretien du vérin de la lame

Les connexions du châssis permettent un remplacement facile des flexibles, facilitant l'entretien et la maintenance.



## Hi MATE

Pratique, facile et avantageux. Hi MATE, le système télématique de Hyundai, utilise la technologie de positionnement par satellite (GPS) pour fournir aux clients le meilleur niveau de service et d'assistance produit.

### Augmenter la productivité

En donnant notamment des informations sur les heures de service et le temps d'inactivité, Hi MATE vous permet de faire des économies et accroît la productivité. Les alertes d'entretien permettent de mieux planifier la maintenance.

### Gérer vos machines

Les informations de localisation en temps réel de Hi MATE vous permettent de surveiller votre matériel via le site web ou l'application mobile Hi MATE.

### Renforcer la sécurité

Protégez votre équipement contre le vol ou l'utilisation non autorisée. Grâce aux alertes de géo-repérage, Hi MATE vous avertit automatiquement lorsqu'une machine quitte une zone prédéfinie.

### Gestion mobile du parc

Notre nouvelle application mobile vous donne toutes les informations nécessaires pour exploiter vos équipements de manière plus efficace et économique. Optimisée pour la gestion du parc, elle fournit des données sur l'état de vos machines, grâce à la technologie télématique, pour leur permettre de fonctionner à pleine puissance.



### Vous êtes protégé

Les Pièces d'origine Hyundai et les accessoires sont conçus pour permettre à votre machine de fonctionner de façon optimale, avec une livraison en 24 heures sur l'ensemble de notre réseau de concessionnaires. Les Garanties standard de Hyundai et les Programmes d'extension de garanties vous apportent la tranquillité d'esprit et la maîtrise totale de vos coûts d'exploitation.



# HX17A Z / HX19A SPÉCIFICATIONS

SPÉCIFICATIONS		HX17A Z	HX19A
Poids opérationnel	kg	1850	1885 / 2020
<b>MOTEUR</b>		<b>HX17A Z</b>	<b>HX19A</b>
Fabricant		Kubota	Kubota
Modèle		D902	D902
Type		Moteur diesel IDI 4 temps vertical refroidi par eau	Moteur diesel IDI 4 temps vertical refroidi par eau
Norme d'émissions		UE Phase V (Tier 4 final)	UE Phase V (Tier 4 final)
Brut	ch (kW)/tr/min	16,2 (12,1) / 2 400	16,2 (12,1) / 2 400
Net	ch (kW)/tr/min	16,0 (11,9) / 2 400	16,0 (11,9) / 2 400
Couple maximal	Nm/tr/min	54,6 / 1 900	54,6 / 1 900
Nombre de cylindres		3	3
Alésage x Course	mm	72 x 73,6	72 x 73,6
Cylindrée	cm3	898	898

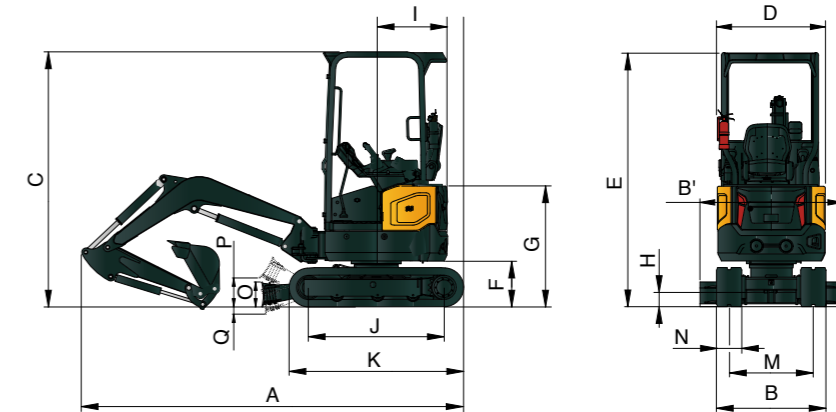
SYSTÈME HYDRAULIQUE		HX17A Z	HX19A
Type de pompe		Piston tandem à cylindrée variable	Piston tandem à cylindrée variable
Pression max.	kgf/cm <sup>2</sup>	210 (2 990)	210 (2 990)
Débit max.	l/min	2 x 17,3 + 10,4	2 x 17,3 + 10,4
Débit aux. (bidirectionnel)	l/min	277	277
Capacité de réservoir de carburant	L	19,5 (5,2)	21,3 (5,6)
Capacité hydraulique (réservoir/système)	L	12,1 (3,2)	20 (5,3)

PERFORMANCE		HX17A Z	HX19A
Effort d'arrachement du godet (ISO)	kN (kgf)	16 (1 664)	16 (1 664)
Force d'arrachement du bras (ISO)	kN (kgf)	9 (933)	9 (933)
Vitesse de déplacement (haute / basse)	km/h	4,1 / 2,2	3,7 / 2,1
Force de traction	kg	1420	1441
Vitesse de rotation	tr/min	9,16	9,21

PRINCIPALES SPÉCIFICATIONS		HX17A Z	HX19A
Longueur de la flèche	m	1,75	1,75
Longueur du bras	m	1,03 / 1,23	1,03 / 1,23
Capacité du godet, std. SAE	m <sup>3</sup>	0,04	0,04
Angle de rotation de flèche Gauche/Droit	degré	55° / 59°	55° / 59°
Largeur de chenille caoutchouc	mm	230	230
Pression au sol (canopy/cabine)	kgf/cm <sup>2</sup>	0,31	0,31 / 0,34
<b>Niveau sonore</b>			
Niveau sonore extérieur (2000/14/EC - ISO 6395:2008) LWA	dB(A)	93	92
Niveau sonore intérieur (ISO 6396:2008) LPA	dB(A)	S/O	75,3

# HX17A Z / HX19A DIMENSIONS ET PLAGE DE TRAVAIL

## DIMENSIONS DE LA MACHINE



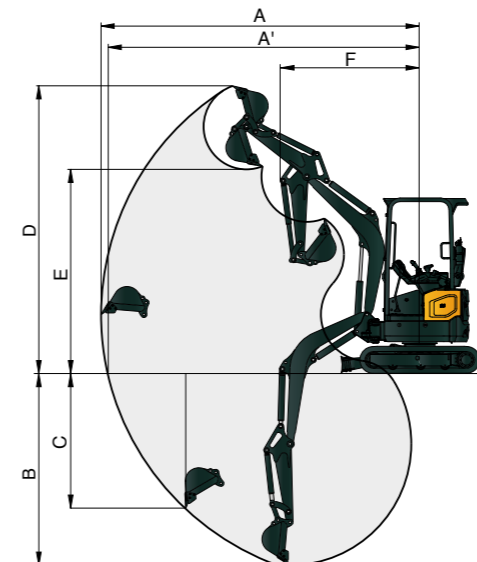
Unités : mm

	HX17A Z	HX19A
	Flèche 1,75 m, bras 1,03 m	Flèche 1,75 m, bras 1,03 m, cabine
A	Longueur hors tout (avec bras 1230 mm)	3 531 (3 528)
B	Largeur hors tout (chenille d'extension)	994-1290
B'	Largeur hors tout (lame)	1 294
C	Hauteur hors tout (toit)	2 320
D	Largeur hors tout de la superstructure	980
F	Garde au sol du contrepoids	415
G	Hauteur hors tout du capot moteur	1 095
H	Garde au sol minimale	150
I	Distance par rapport à l'arrière	645

	HX17A Z	HX19A
	Flèche 1,75 m, bras 1,03 m	Flèche 1,75 m, bras 1,03 m, cabine
J	Distance entre culbuteurs	1 230
K	Longueur de châssis de roulement	1 580
M	Voie des chenilles (chenille d'extension)	764-1 060
N	Largeur de chenille	230
O	Hauteur de lame	225
P	Garde au sol de lame relevée	183
Q	Profondeur de lame abaissée	222

## PLAGE DE TRAVAIL

Unités : mm



	HX17A Z		HX19A	
Longueur de la flèche	1750		1750	
Longueur du bras	1030	1230	1030	1230
A	Portée d'excavation max.	3 910	4 100	3 940
A'	Portée d'excavation au sol max.	3 820	4 010	3 850
B	Profondeur d'excavation max.	2 240	2 440	2 340
B'	Profondeur d'excavation max. (niveau 8')	1 600	1 880	1 740
C	Profondeur d'excavation max., paroi verticale	1 750	1 940	1 840
D	Hauteur d'excavation max.	3 730	3 870	3 470
E	Hauteur de déversement max.	2 670	2 810	2 440
F	Rayon de rotation min.	1 580	1 645	1 725



HX17A Z / HX19A

# EQUIPEMENT STANDARD / OPTION

MODÈLE	HX17A Z	HX19A
Moteur à commande mécanique	•	•
Filtre à air double élément	•	•
Séparateur d'eau avec filtre	•	•
<b>SYSTÈME HYDRAULIQUE</b>		
Système hydraulique à centre ouvert	•	•
Deux vitesses avec boîte automatique	•	•
Accumulateur de pression	•	•
Commandes auxiliaires proportionnelles	□	□
Ligne hydraulique auxiliaire unidirectionnelle pour brise-roche	•	•
Ligne hydraulique auxiliaire bidirectionnelle pour grappin	•	•
Débit auxiliaire réglable sur tableau de bord	•	•
<b>CABINE ET TOIT</b>		
Canopy	•	□
Cabine avec chauffage		•
ROPS (Structure de protection anti-retournement)	•	•
TOPS (Structure de protection contre le basculement)	•	•
OPG (Dispositif de protection de l'opérateur)	•	•
FOG (Protection contre les chutes de matériaux)	□	□
Siège à suspension réglable	•	•
Ceinture de sécurité avec alarme d'avertissement	•	•
Leviers de déplacement	•	
Leviers de déplacement avec pédales		•
Lève-vitre avant assisté (cabine)		•
Alarme de déplacement	•	•
Gyrophare LED	□	□
Combiné numérique 5 pouces étanche à l'eau et à la poussière IP68	•	•
Radio MP3 avec USB		•
Prise 12 V	•	•
Rétroviseurs avant et latéraux	•	•
<b>ÉQUIPEMENT DE TRAVAIL</b>		
Fonction de rotation de la flèche	•	•
Option bras long	□	□
Ligne hydraulique attache rapide	□	□
Contrepoids supplémentaire	□	
Clapet de sécurité sur le vérin de la lame	•	•
Moteur de translation et rotation avec frein à disque	•	•
Une phare de travail LED sur la flèche	•	•
Deux phares de travail LED sur la cabine		□
Châssis de roulement extensible avec lame réglable	•	•
Chenilles caoutchouc	•	•
Système télématique Hi MATE	□	□

- Standard
- En option

\* Les équipements de série et en option peuvent varier. Contactez votre concessionnaire Hyundai pour plus d'informations. La machine peut varier en fonction des normes internationales.

\* Les photos peuvent inclure des accessoires et des équipements en option qui ne sont pas disponibles dans votre région.

\* Les matériaux et spécifications peuvent être modifiés sans préavis.



# HYUNDAI



HD Hyundai Construction Equipment Europe nv, Hyundailaan 4,  
3980 Tessenderlo, Belgique. Tél. : (32) 14-56-2200 Fax : (32) 14-59-3405

Les spécifications et les modèles peuvent être modifiés sans préavis.  
Les images des produits Hyundai Construction Equipment Europe  
peuvent présenter un équipement autre que l'équipement standard.

**PRÊT À CHANGER VOTRE MONDE ?**

Contactez votre concessionnaire Hyundai.  
[hyundai-ce.eu/en/dealer-locator](https://hyundai-ce.eu/en/dealer-locator)