

# HX160AL HX180AL

EXCAVADORA DE CADENAS



**SERIES / HX160AL HX180AL**

**Potencia bruta**  
115 kW (155 cv) a 2200 rpm

**Capacidad de la cuchara**  
0,73 ~ 0,96 m<sup>3</sup>

**Potencia neta**  
113 kW (152 cv) a 2200 rpm

**Peso operativo**  
17 695 kg y 18 665 kg

# LISTAS PARA CAMBIAR SU MUNDO

Nuestras nuevas excavadoras de cadenas HX160A L y HX180A L de la serie A están listas para ayudarle a construir su mundo. Su motor Cummins B4.5 Etapa V es el más potente de su clase. Es capaz de generar 115 kW (155 cv), además de mejorar la eficiencia de combustible en hasta un 11 %. La HX160A L y la HX180A L cuentan con un nuevo y robusto diseño exterior, características de seguridad y un mantenimiento simplificado para garantizar su rendimiento en las condiciones más duras de grandes obras y proyectos de infraestructura.



# A

**SERIES HX160AL HX180AL**

# LOS MEJORES NIVELES DE PRODUCTIVIDAD Y EFICIENCIA DE COMBUSTIBLE

Gracias a su motor mejorado y respetuoso con el medio ambiente y a unas tecnologías de control cuidadosamente seleccionadas, las excavadoras HX160A L y HX180A L ayudan a los operadores a trabajar con unos nuevos estándares de productividad. El sistema hidráulico EPIC (control independiente de bombas eléctricas) de Hyundai, junto con el sistema de parada automática del motor, el indicador Eco y el modo de elevación, permiten a la máquina ofrecer el rendimiento y la eficiencia exacta cuando se necesita.

## Motor certificado conforme a la Etapa V

Su diseño sin EGR ofrece un 3 % más de potencia y un 12 % más de par máximo, lo que combinado con su mayor eficiencia de combustible y sus intervalos de mantenimiento más prolongados contribuyen a reducir el coste operativo.



El motor Cummins B4.5 cumple las normativas de emisiones ambientales más estrictas del mundo, y ofrece una reducción del 60 % de material particulado (PM).



## Tecnología para aumentar la eficiencia

### EPIC

La serie HX A incluye el nuevo sistema hidráulico EPIC de Hyundai, capaz de optimizar el caudal y la potencia de la bomba según las diferentes condiciones de trabajo mediante un control individual de la bomba automático optimizado. Además, el diseño optimizado de la MCV y de las tuberías minimiza las pérdidas de energía, como confluencias y pérdida de aceleración.

### Modo de elevación

Este modo de trabajo mejora el control preciso y la capacidad de elevación mediante la reducción de las revoluciones del motor, la activación del refuerzo de potencia y el control de caudal de la bomba.

### Parada automática del motor

La parada automática del motor ajustable reduce significativamente el tiempo de inactividad, las horas totales de funcionamiento y el consumo de combustible.



Control inteligente de la potencia

Una mayor eficiencia de combustible y unos intervalos de mantenimiento más prolongados contribuyen a reducir el coste operativo.



HASTA UN  
**11%**  
MÁS DE EFICIENCIA  
(en comparación con el modelo anterior)

## Información para mejorar la economía

### Informe Eco

Informa sobre cualquier funcionamiento ineficiente y contribuye a mejorar los hábitos de trabajo del operador.

### Información del consumo de combustible

Muestra información del combustible como consumo medio y cantidad consumida más reciente para utilizarla como guía para un uso económico.

### Indicador Eco

Con esta característica, los operadores podrán reducir las emisiones y los costes operativos mediante una monitorización constante de la eficiencia. El indicador muestra la carga de trabajo del motor y el estado de ahorro de combustible durante el funcionamiento de la máquina.



Indicador Eco

# NUEVO DISEÑO EXTERIOR MÁS ROBUSTO Y SEGURO

El auténtico valor de la serie HX A reside en su durabilidad y su gran productividad. La robusta estructura de los bastidores superior e inferior resiste golpes externos y grandes cargas de trabajo, y el rendimiento de los implementos está garantizado gracias a unas rigurosas pruebas de campo. Siempre podrá confiar en las excavadoras de la serie HX A de HYUNDAI, independientemente de la dureza de las condiciones del entorno de trabajo.

## Más resistentes que nunca

### Durabilidad reforzada ▶

Las estructuras superior e inferior y los implementos de la serie HX A ofrecen una durabilidad que supera el nivel necesario en las obras, tal y como se ha demostrado en varias pruebas en entornos reales de trabajo y en simulaciones virtuales. La resistencia al desgaste de la cuchara también se ha mejorado mediante el uso de un nuevo material más resistente.

### Unidad de refrigeración resistente ▶

La serie HX A incluye una resistente unidad de refrigeración. Ofrece la mayor productividad en duras condiciones de trabajo, tal y como se ha demostrado en rigurosas pruebas.

### Protector lateral A

El protector lateral protege los laterales del bastidor al utilizarlas en zonas estrechas.

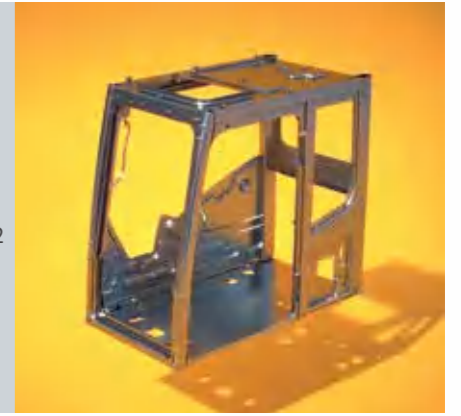
A

La opción de hoja niveladora aporta una mayor versatilidad.

### Estructura de la cabina

La estructura de la cabina de la serie HX A está hecha de acero de alta resistencia, soldado integralmente y de baja tensión para cumplir con la certificación ROPS y FOG.

- **ROPS:** estructuras protectoras antivuelco ISO 12117-2
- **FOG:** protección contra la caída de objetos, ISO 10262 Nivel 2



### Mangueras de alta calidad ▲ (alta presión)

La serie HX A utiliza mangueras de alta presión con una mayor resistencia al calor y a la presión, lo que aumenta enormemente la durabilidad del equipo.

La robusta estructura de los bastidores superior e inferior resiste golpes externos y grandes cargas de trabajo,



# CONTROL FÁCIL Y FUNCIONAMIENTO CÓMODO

Muchas de las funciones electrónicas están ubicadas en el lugar más práctico para que los operadores puedan mejorar la eficiencia de su trabajo. El avanzado sistema de infoentretenimiento, producto del exhaustivo desarrollo de tecnologías de la información de Hyundai, ofrece productividad y confort durante el trabajo. No hay duda: la serie HX A se ha diseñado teniendo en cuenta las necesidades del operador.

## Ergonomía para un funcionamiento eficiente

### Cuadro de instrumentos amplio e inteligente ▶

La pantalla capacitiva de 8" es similar a la de un teléfono inteligente y ofrece una excelente legibilidad. Entre las funciones principales se encuentran los interruptores centralizados en la pantalla, que permiten comprobar cómodamente el nivel de Adblue/DEF y la temperatura exterior.



### Desplazamiento en línea recta con un pedal ▶

Es posible equipar la máquina con un pedal para desplazamientos en línea recta. Este pedal ofrece mayor comodidad al usuario a la hora de recorrer grandes distancias o cuando necesita utilizar implementos durante los desplazamientos.



### Sistema hidráulico auxiliar proporcional ▶

Un interruptor de control proporcional con un mejor control de velocidad proporciona mayor comodidad a los operadores durante largas jornadas de trabajo. También es posible controlar esta función mediante el pedal cambiando el ajuste en el menú del cuadro de instrumentos.



### Rueda de selección ▶

El acelerador, el controlador remoto del aire acondicionado y el cuadro de instrumentos se pueden manejar con la cómoda rueda de selección táctil.



## Funcionalidad al alcance de la mano

### Velocidad de la pluma y del balancín

Es posible ajustar la velocidad de elevación de la pluma en relación con la velocidad de giro activando o desactivando la función de prioridad de la pluma. Igualmente, se puede ajustar de forma precisa la velocidad de recogida del balancín activando o desactivando la función de regeneración del balancín.

### Memoria de modo de trabajo

El operador puede guardar los ajustes de la máquina. De esta forma, se aplicarán al arrancar.

### OME (edición del menú del propietario)

Mediante el menú, el propietario de la máquina puede restringir el acceso del operador a cualquier conjunto de funciones, así como bloquearlo o desbloquearlo. Para acceder a las funciones, será necesario introducir una contraseña.

### Control de giro preciso (amortiguado/libre)

Esta opción activa el movimiento suave al principio y al final del recorrido de giro (giro amortiguado). Además, reduce el balanceo del peso al elevarlo (giro libre).

La serie HX A se ha diseñado teniendo en cuenta las necesidades del operador. Muchas de las funciones electrónicas están ubicadas en el lugar más práctico para que los operadores puedan mejorar la eficiencia de su trabajo.



Las palancas de mando y los pedales operados por presión piloto con palanca extraíble proporcionan un manejo casi sin esfuerzo.

**13%**  
MÁS DE ESPACIO DE CABINA

# EL ENTORNO MÁS SEGURO

La visión de Hyundai sobre la seguridad va mucho más allá del simple cumplimiento con los estándares normativos. Priorizamos la seguridad en cada uno de los aspectos de nuestras máquinas y trabajamos junto con nuestros clientes para seguir mejorando la protección de los operadores, compañeros de trabajo, transeúntes, edificios colindantes y, por supuesto, de las propias máquinas.

## Visiblemente más segura

### Sistema de cámaras AAVM (sistema de visión periférica avanzada)

La serie HX A cuenta con el vanguardista sistema de videocámaras AAVM, que permite a los operadores disfrutar de un campo de visión de 360° sin obstaculizaciones.

- **IMOD** (detección inteligente de objetos en movimiento): informa si se detecta gente u objetos peligrosos dentro del rango de operación (distancia de reconocimiento: 5 m).

*Campo de visión seguro en todas las direcciones mediante diez vistas, incluidas una vista cenital en 3D y una vista en 2D desde 4 puntos.*



## Fabricadas para un funcionamiento más seguro

### Soporte viscoso de la cabina

Los soportes viscosos de la cabina cuentan con un muelle de compresión y un amortiguador para mejorar la durabilidad y proporcionar un entorno operativo confortable que reduce la fatiga.

### Interruptor de parada de emergencia

La excavadora dispone de un interruptor de parada de emergencia situado debajo del asiento también accesible desde el exterior de la cabina.

### Cámara lateral

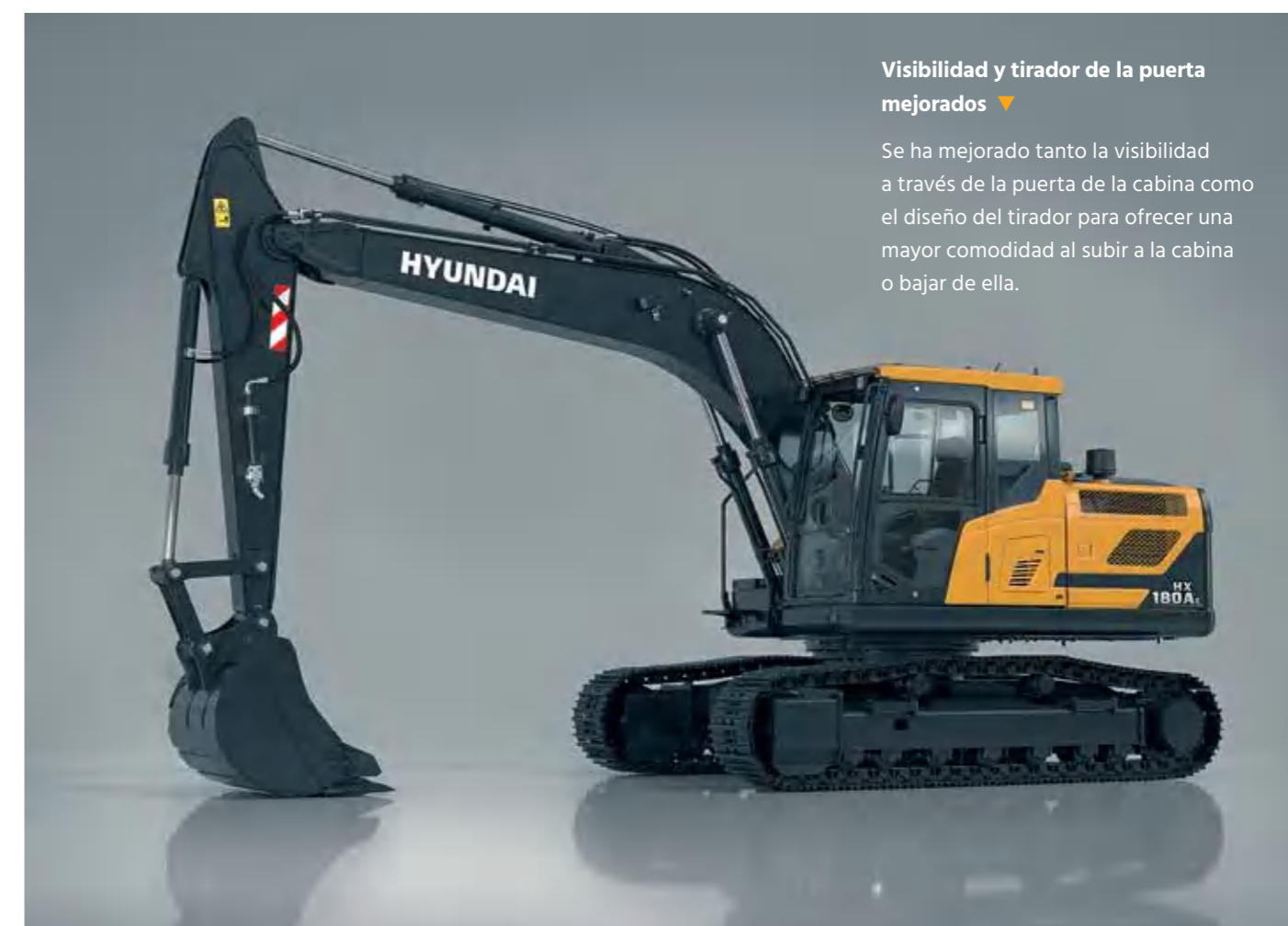
Además de la cámara de visión trasera incluida de serie, también es posible instalar una cámara opcional para el lado derecho que mejora la visibilidad del operador.

### Alarma de advertencia de cinturón de seguridad

Si el cinturón de seguridad no está abrochado al girar la llave de arranque, se activa una alarma intermitente junto con una alerta visual continua. Esta característica acentúa la importancia que le damos a la seguridad del operador.

### Freno de giro electrónico

Se ha añadido un sistema de control y una válvula electrónicos para mejorar la seguridad y el uso. El tiempo de apertura y cierre de la válvula del freno de giro se controla según el sistema de sensibilidad y control.

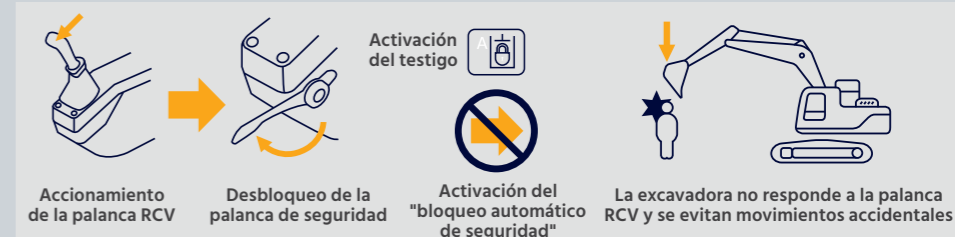


### Visibilidad y tirador de la puerta mejorados

Se ha mejorado tanto la visibilidad a través de la puerta de la cabina como el diseño del tirador para ofrecer una mayor comodidad al subir a la cabina o bajar de ella.

### Activación de la comprobación automática de seguridad

El bloqueo automático de seguridad previene movimientos accidentales, ya que evita que la excavadora se controle únicamente mediante la palanca RCV.



# MANTENIMIENTO Y TELEMÁTICA

Nuestras excavadoras de la serie A se han diseñado específicamente para facilitar y agilizar las tareas de mantenimiento. Cada uno de los componentes y materiales se ha optimizado para garantizar una vida útil larga y sin problemas. El innovador sistema telemático Hi MATE de Hyundai permite supervisar completamente la actividad y el rendimiento de la máquina. Cuenta con el máximo nivel de conectividad, con el que el propietario podrá disfrutar de un ecosistema inteligente en sus obras y así proteger su rentabilidad a medida que su negocio crece.

## Menor mantenimiento. Mayor tiempo en servicio

### Rutina de mantenimiento mejorada

Gracias a un acceso más fácil para tareas de mantenimiento, podrá llevar a cabo las comprobaciones habituales más rápidamente, lo que le permitirá maximizar el tiempo en servicio y reducir los costes operativos. El acceso a nivel del suelo a los filtros, los accesorios de lubricación y los interruptores principales hace que el mantenimiento sea más cómodo.

### Intervalos de mantenimiento más prolongados

El intervalo de mantenimiento del filtro de combustible del nuevo motor se ha mejorado en un 100 % (de 500 h a 1000 h). Además, la larga vida útil del aceite hidráulico (5000 h) contribuye enormemente a reducir los costes de mantenimiento.

**100%**  
DE MEJORA EN INTERVALOS  
DE MANTENIMIENTO



## Hi MATE

Cómodo, fácil y útil. El sistema de gestión remota de Hyundai Hi MATE utiliza tecnología GPS para proporcionar a nuestros clientes los mayores niveles de mantenimiento y asistencia disponibles.

### Mejore su productividad

Hi MATE proporciona información, como horas de servicio, tiempo de inactividad y consumo de combustible, para reducir sus gastos y mejorar la productividad. Las alertas de mantenimiento permiten una mejor planificación de las labores de mantenimiento.

### Supervise sus máquinas

La información de ubicación en tiempo real de Hi MATE le permite supervisar cómodamente su equipo desde la web de Hi MATE o desde su aplicación móvil.

### Mejore la seguridad

Proteja sus equipos contra robos o accesos no autorizados. El sistema de vallado virtual de Hi MATE le avisa automáticamente cuando una máquina abandona una zona predeterminada.

### ECD (diagnóstico conectado del motor)

El ECD proporciona información para la resolución de problemas, así como un mantenimiento personalizado. Los técnicos de mantenimiento podrán utilizar el diagnóstico remoto para dar con las soluciones adecuadas en poco tiempo.

### Aplicación Mobile Fleet

Nuestra aplicación Mobile Fleet le ofrece toda la información que necesita para gestionar su flota de forma eficiente y rentable.

*La aplicación HCE-DT Air permite a los técnicos de mantenimiento conectarse a sus equipos de forma inalámbrica mediante un teléfono inteligente o un portátil in situ.*



## Le mantenemos cubierto

Las piezas originales y accesorios Hyundai se han diseñado para que su máquina funcione de forma óptima y aumentan el tiempo en servicio, el confort y la productividad de sus equipos. Gracias a nuestro almacén de piezas de 13 000 m<sup>2</sup> en Europa, podemos garantizar la entrega en 24 horas en toda nuestra red de distribuidores.

También ofrecemos programas de garantía estándar y ampliada que le permitirán estar tranquilo mientras dispone de control total sobre sus costes operativos.



# VISITA GUIADA

## SERIES HX160A L HX180A L

### Productividad y eficiencia

- Motor Cummins B4.5 Etapa V
- Sin EGR
- Refrigeradores apilados
- Informe Eco
- Modo de elevación
- Sistema hidráulico EPIC
- Información del consumo de combustible
- Indicador Eco
- Parada automática del motor

### Facilidad de uso

- Palanca de control Kawasaki
- Memoria de modo de trabajo
- Visibilidad y tirador de la puerta mejorados
- Sistema de desplazamiento recto de un solo pedal
- Sistema hidráulico auxiliar proporcional
- Selección de control mediante pedal y RCV proporcional de 2 vías
- Control de giro preciso (amortiguado/libre)
- Cuadro de instrumentos amplio e inteligente
- Rueda de selección
- OME (edición del menú del propietario)
- Ajuste de velocidad de la pluma y del balancín
- Nueva disposición del paquete de refrigeración
- Control de los implementos y función de memoria en el monitor

### Seguridad

- IMOD (detección inteligente de objetos en movimiento)
- Bloqueo automático de seguridad
- Freno de giro electrónico
- Sistema de cámaras AAVM
- Cámaras de visión trasera y lateral derecha
- Alarma de advertencia de cinturón de seguridad
- Interruptor de parada de emergencia
- Peldaños de mayor anchura y superficie con base antideslizante

### Mantenimiento y conectividad

- Hi MATE
  - ECD (diagnóstico conectado del motor)
  - Aplicación Mobile Fleet
- HCE-DT Air
- Filtro de combustible más duradero
- Acceso mejorado al filtro
- Prefiltro de entrada de aire
- Pre calentador de motor

### Durabilidad

- Nuevo diseño exterior más robusto
- Protección lateral del bastidor
- Cabina ROPS y FOG
- Unidad de refrigeración resistente
- Mangueras de alta calidad High-Grade
- Casquillos perforados
- Bastidor inferior de fondo plano





## HX160A L / HX180A L

## ESPECIFICACIONES

ESPECIFICACIONES	HX160A L	HX180A L
<b>MOTOR</b>		
Fabricante / Modelo	Cummins B4.5	
Tipo	4 tiempos, turboalimentado, refrigerado por aire con sobrealimentación, electrónico	
Potencia bruta	115 kW (155 cv) a 2200 rpm	
Potencia neta	113 kW (152 cv) a 2200 rpm	
Potencia máx.	115 kW (155 cv) a 2200 rpm	
Par máximo	712 Nm a 1200 rpm	
Cilindrada	4,5 l	
<b>SISTEMA HIDRÁULICO</b>		
<b>BOMBA PRINCIPAL</b>		
Tipo	Bombas de pistones con ejes en tándem y desplazamiento variable	
Caudal máx.	2 x 160 l/min	
<b>BOMBA PILOTO</b>		
Tipo	Bomba de engranaje de desplazamiento fijo y etapa simple	
Caudal máx.	29 l/min	
<b>MOTORES HIDRÁULICOS</b>		
Desplazamiento	Motor de pistones axiales con desplazamiento variable	
Giro	Motor de pistones axiales con desplazamiento fijo	
<b>AJUSTE DE VÁLVULA DE SOBREPRESIÓN</b>		
Circuitos de implementos	350 kgf/cm <sup>2</sup>	
Desplazamiento	350 kgf/cm <sup>2</sup>	
Refuerzo de potencia (pluma, balancín, cuchara)	360 kgf/cm <sup>2</sup>	
Círculo de giro	285 kgf/cm <sup>2</sup>	
Círculo piloto	40 kgf/cm <sup>2</sup>	
Válvula de servicio	Instalada	
<b>CILINDROS HIDRÁULICOS</b>		
N.º de cilindros Diámetro interior x carrera	Pluma: 2-Ø115 x 1090 mm	
	Balancín: 1-Ø120 x 1355 mm	
	Cuchara: 1-Ø110 x 995 mm	
	Hoja niveladora: 2-Ø110 x 320 mm	
	2 PIEZAS	1.º: 2-Ø110 x 995 mm 2.º: 1-Ø160 x 650 mm
*Aceite hidráulico biológico Hyundai (HBHO) disponible.		
<b>DESPLAZAMIENTO Y FRENADO</b>		
Sistema de desplazamiento	Tipo completamente hidrostático	
Motor de desplazamiento	Motor de pistones axiales, diseño tipo en la teja	
Sistema de reducción	Engranaje reductor planetario	
Fuerza máxima de tracción	16 700 kgf	
Velocidad máxima de desplazamiento (alta/baja)	3,1 km/h / 5,4 km/h	
Capacidad en pendientes	35° (70 %)	
Freno de estacionamiento	Disco húmedo múltiple	
<b>CONTROL</b>		
Las palancas y los pedales operados por presión piloto con palanca extraíble pueden accionarse casi sin esfuerzo.		
Control piloto	Dos palancas de mando con una palanca de seguridad (izq.): giro y balancín (der.): pluma y cuchara (ISO)	
Desplazamiento y dirección	Dos palancas con pedales	
Acelerador	Eléctrico, de tipo disco	
<b>SISTEMA DE GIRO</b>		
Motor de giro	Motor de pistones axiales con desplazamiento fijo	
Reducción de giro	Planetario de 2 etapas	
Lubricación del cojinete de giro	En baño de aceite	
Freno de giro	Disco húmedo múltiple	
Velocidad de giro	10,3 rpm	

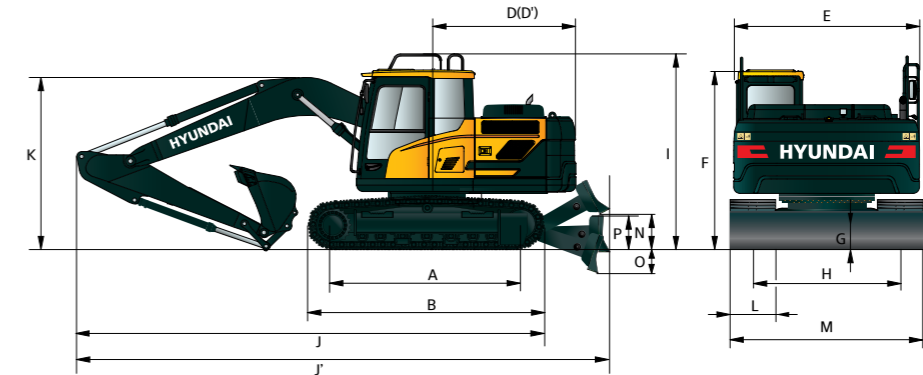
ESPECIFICACIONES	HX160A L	HX180A L			
<b>CAPACIDAD DE REFRIGERANTE Y LUBRICANTE</b>					
	litros				
Depósito de combustible	290				
Refrigerante del motor	23				
Aceite de motor	11				
Dispositivo de giro	6,2				
Accionamiento final (c/u)	6				
Sistema hidráulico (incluyendo el depósito)	225				
Depósito hidráulico	125				
Def/Adblue®	35				
<b>CARRO INFERIOR</b>					
El bastidor central en X está soldado de forma integral con bastidores de cadenas reforzados de sección cuadrada. El carro inferior incluye rodillos lubricados, roldanas, tensores de cadenas con ruedas dentadas y resortes amortiguadores, y una cadena de orugas con tejas de doble o triple garra.					
Bastidor central	Tipo en X				
Bastidor de cadenas	Tipo sección pentagonal				
	HX160A L	HX180A L			
N.º de tejas en cada lado	49	51			
N.º de rodillos de transporte en cada lado	2 x 2	2 x 2			
N.º de rodillos de cadena en cada lado	2 x 7	2 x 7			
N.º de protecciones de rodaje en cada lado	2 x 1	2 x 1			
<b>PESO OPERATIVO (APROXIMADO)</b>					
Peso operativo, incluyendo una pluma de 5100 mm, un balancín de 2600 mm, una cuchara SAE colmada de 0,73 m <sup>3</sup> , lubricante, refrigerante, depósito de combustible lleno, depósito hidráulico lleno y todos los equipos estándar.					
Tejas	Anchura	Peso operativo	Presión sobre el suelo		
Tipo	mm	kg	kgf/cm <sup>2</sup>		
Triple garra	500	HX160A L	17 455	0,51	
		HX160A L con hoja niveladora	18 540	0,54	
		HX180A L	18 140	0,50	
		HX180A L con hoja niveladora	19 235	0,53	
		600	HX160A L	17 695	0,43
			HX160A L con hoja niveladora	18 775	0,46
	HX180A L		18 400	0,42	
	700	HX180A L con hoja niveladora	19 505	0,45	
		HX160A L	17 945	0,37	
		HX160A L con hoja niveladora	19 050	0,40	
		HX180A L	18 665	0,37	
		HX180A L con hoja niveladora	19 780	0,39	
800		HX180A L	18 920	0,33	
	HX180A L con hoja niveladora	19 985	0,35		
<b>RUIDO</b>					
Nivel de presión acústica para el operador (ISO 6396:2008)		71 dB(A)			
Nivel de potencia acústica en exteriores (ISO 6395:2008)		99 dB(A)			
<b>SISTEMA DE AIRE ACONDICIONADO</b>					
El sistema de aire acondicionado contiene frigorígeno de gas fluorado de efecto invernadero R134a. (Potencial de calentamiento global: 1430). El sistema contiene 0,75 kg de frigorígeno, lo que representa un equivalente de CO <sub>2</sub> de 1,07 toneladas métricas.					

## HX160A L / HX180A L

## DIMENSIONES Y RANGO OPERATIVO

## DIMENSIONES DE LA HX160A L / HX180A L CON PLUMA MONOPIEZA

PLUMA de 5,10 m y BALANCÍN de 2,20 m, 2,60 m o 3,10 m



Unidades: mm

	HX160A L	HX180A L	
A	Distancia entre centros de ruedas	3170	3360
B	Longitud total de la cadena	3910	4100
*C	Distancia al suelo del contrapeso	1060	1060
D	Radio de giro de cola	2490	2490
D'	Longitud del extremo trasero	2490	2490
E	Anchura total de la estructura superior	2475	2475
*F	Altura total de la cabina	2980	2980
*G	Distancia mínima al suelo	460	460
H	Anchura de cadena	1990	2250
*I	Altura total de la protección	3250	3250

	Longitud de la pluma	5100		
	Longitud del balancín	2200	2600	3100
J	Longitud total	8660	8650	8670
J'	Longitud total (con hoja niveladora)	8165	8190	8165
K	Altura total de la pluma	2675	2820	2800

L	Teja	500	600	700	800
M	Anchura total	HX160A L	2490	2590	2690
		HX180A L	2750	2850	2950

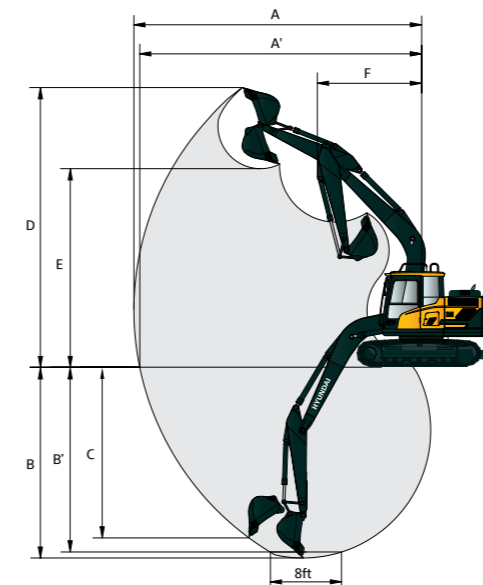
**N	Distancia al suelo de la hoja niveladora elevada	615
**O	Profundidad de la hoja niveladora descendida	670
**P	Altura de la hoja niveladora	640

\* Esta cifra incluye el tamaño de las garras.

\*\* Con hoja niveladora.

## RANGO OPERATIVO DE LA HX160A L / HX180A L CON PLUMA MONOPIEZA

Unidades: mm



	Longitud de la pluma	5100		
	Longitud del balancín	2200	2600	3100
A	Alcance máx. de excavación	8690	9020	9450
A'	Alcance máx. de excavación a nivel del suelo	8530	8860	9300
B	Profundidad máx. de excavación	5630	6030	6530
B'	Profundidad máx. de excavación (a 8°)	5410	5825	6340
C	Profundidad vertical máx. de excavación junto a una pared*	3410	3600	3845
D	Altura máx. de excavación	8670	8750	8880
E	Altura máx. de volteo	6140	6250	5410
F	Radio de giro mín.	3180	3170	3160

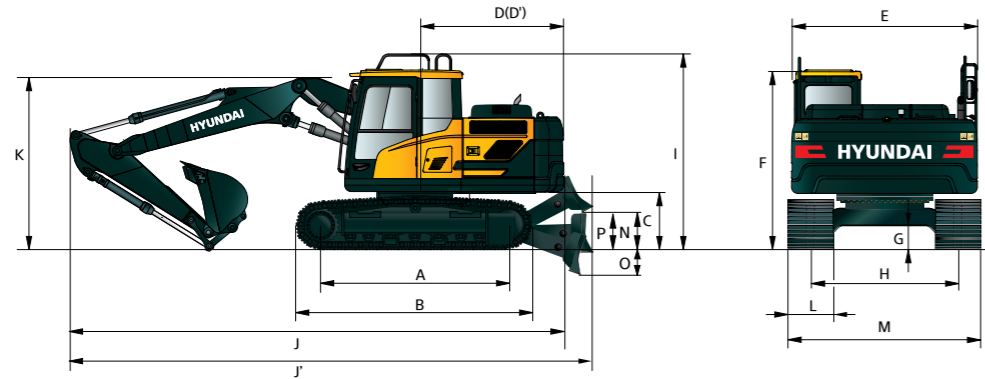
\* Estas dimensiones variarán según el tipo de cuchara.

HX160A L / HX180A L

# DIMENSIONES Y RANGO OPERATIVO

## DIMENSIONES DE LA HX160A L / HX180A L CON PLUMA DE 2 PIEZAS

PLUMA de 5,10 m y BALANCÍN de 2,20 m o 2,60 m



Unidades: mm

	HX160A L	HX180A L
A	3170	3360
B	3910	4100
*C	1060	1060
D	2490	2490
D'	2490	2490
E	2475	2475
*F	2980	2980
*G	460	460
H	1990	2250
*I	3250	3250

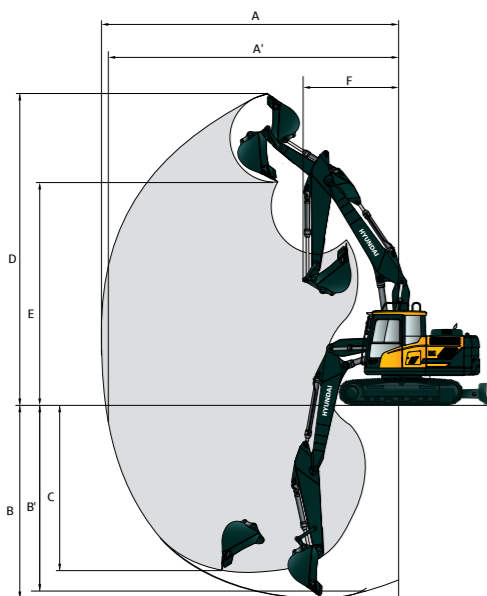
Longitud de la pluma	5100	
Longitud del balancín	2200	2600
J Longitud total	8585	8575
K Altura total de la pluma	3035	3060

L	Teja	500	600	700	800
M	Anchura total	-			
	HX160A L	2490	2590	2690	-
	HX180A L	2750	2850	2950	3050

**N	Distancia al suelo de la hoja niveladora elevada	615
**O	Profundidad de la hoja niveladora descendida	670
**P	Altura de la hoja niveladora	640

\* Esta cifra incluye el tamaño de las garras.  
\*\* Con hoja niveladora.

## RANGO OPERATIVO DE LA HX160A L / HX180A L CON PLUMA DE 2 PIEZAS



Unidades: mm

Longitud de la pluma	5100	
Longitud del balancín	2200	2600
A Alcance máx. de excavación	8760	9110
A' Alcance máx. de excavación a nivel del suelo	8600	8955
B Profundidad máx. de excavación	5305	5690
B' Profundidad máx. de excavación (a 8')	5200	5590
C Profundidad vertical máx. de excavación junto a una pared*	3520	3790
D Altura máx. de excavación	9380	9560
E Altura máx. de volteo	6720	6920
F Radio de giro mín.	3090	2970

\* Estas dimensiones variarán según el tipo de cuchara.

HX160A L

# CAPACIDAD DE ELEVACIÓN

Especificación sobre el frente Especificación sobre el lateral o 360 grados

## HX160A L CON PLUMA MONOPIEZA

Pluma de 5,10 m, balancín de 2,20 m, equipada con contrapeso de 2600 kg, tejas de triple garra de 600 mm y sin hoja niveladora.

Altura del punto de elevación m	Radio del punto de elevación								A máx. alcance		
	1,5 m		3,0 m		4,5 m		6,0 m		Capacidad	Alcance	
										m	
6,0 m	kg								*3850	3340	5,86
4,5 m	kg			*5320	5000	*4750	3200	*3630	2630		6,74
3,0 m	kg			*6540	4670	4990	3070	*3650	2310		7,20
1,5 m	kg			7500	4360	4840	2940	3600	2200		7,33
0,0 m	kg			7310	4200	4730	2840	3700	2250		7,13
-1,5 m	kg		*9400	7730	7270	4170	4710	2820	4150	2510	6,58
-3,0 m	kg		*9400	7900	*6720	4250			*4980	3200	5,58

Pluma de 5,10 m, balancín de 2,20 m, equipada con contrapeso de 2600 kg, tejas de triple garra de 600 mm y con hoja niveladora elevada.

Altura del punto de elevación m	Radio del punto de elevación								A máx. alcance		
	1,5 m		3,0 m		4,5 m		6,0 m		Capacidad	Alcance	
										m	
6,0 m	kg								*3850	3530	5,86
4,5 m	kg			*5320	5270	*4750	3380	*3630	2790		6,74
3,0 m	kg			*6540	4940	4950	3260	*3650	2460		7,20
1,5 m	kg			7430	4630	4790	3120	3570	2350		7,33
0,0 m	kg			7240	4460	4690	3030	3670	2400		7,13
-1,5 m	kg		*9400	8200	7200	4430	4670	3010	4110	2680	6,58
-3,0 m	kg		*9400	8370	*6720	4520			*4980	3400	5,58

Pluma de 5,10 m, balancín de 2,20 m, equipada con contrapeso de 2600 kg, tejas de triple garra de 600 mm y con hoja niveladora descendida.

Altura del punto de elevación m	Radio del punto de elevación								A máx. alcance		
	1,5 m		3,0 m		4,5 m		6,0 m		Capacidad	Alcance	
										m	
6,0 m	kg								*3850	3530	5,86
4,5 m	kg			*5320	5270	*4750	3380	*3630	2790		6,74
3,0 m	kg			*6540	4940	*5200	3260	*3650	2460		7,20
1,5 m	kg			*7690	4630	*5710	3120	*3850	2350		7,33
0,0 m	kg			*8180	4460	*5980	3030	*4310	2400		7,13
-1,5 m	kg		*9400	8200	*7910	4430	*5770	3010	*5030	2680	6,58
-3,0 m	kg		*9400	8370	*6720	4520			*4980	3400	5,58


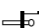
- Las capacidades de elevación están basadas en la ISO 10567.
- La capacidad de elevación de la serie HX A no supera el 75 % de la carga de vuelco de la máquina sobre terreno firme y nivelado o el 87 % de la capacidad hidráulica plena.
- El punto de elevación es el pasador de fijación del pivote de la cuchara en el balancín (sin el peso de la cuchara).
- (\*) indica carga limitada por la capacidad hidráulica.
- Precaución: Tenga en cuenta las instrucciones y las normativas locales para tareas de elevación.







## HX160A L

## CAPACIDAD DE ELEVACIÓN

 Especificación sobre el frente  Especificación sobre el lateral o 360 grados

 Especificación sobre el frente  Especificación sobre el lateral o 360 grados

## HX160A L CON PLUMA MONOPIEZA

Pluma de 5,10 m, balancín de 3,10 m, equipada con contrapeso de 3250 kg, tejas de triple garra de 600 mm y sin hoja niveladora.

Altura del punto de elevación m		Radio del punto de elevación								A máx. alcance				
		1,5 m		3,0 m		4,5 m		6,0 m		7,5 m		Capacidad	Alcance	
7,5 m	kg											*2710	*2710	5,51
6,0 m	kg							*3700	3670			*2430	*2430	6,79
4,5 m	kg							*4020	3600	*2570	2480	*2340	*2340	7,56
3,0 m	kg			*7930	*7930	*5540	5300	*4580	3440	*3790	2430	*2380	2190	7,97
1,5 m	kg			*6760	*6760	*6920	4910	*5230	3270	3770	2350	*2530	2090	8,09
0,0 m	kg			*6160	*6160	*7830	4650	5120	3130	3700	2290	*2820	2120	7,91
-1,5 m	kg	*4790	*4790	*8770	8340	7810	4530	5040	3050			*3360	2300	7,42
-3,0 m	kg	*8080	*8080	*10 910	8440	*7450	4550	5060	3070			4480	2750	6,55
-4,5 m	kg			*8260	*8260	*5640	4710					*4650	3970	5,11

Pluma de 5,10 m, balancín de 3,10 m, equipada con contrapeso de 3250 kg, tejas de triple garra de 600 mm y con hoja niveladora elevada.

Altura del punto de elevación m		Radio del punto de elevación								A máx. alcance				
		1,5 m		3,0 m		4,5 m		6,0 m		7,5 m		Capacidad	Alcance	
7,5 m	kg											*2710	*2710	5,51
6,0 m	kg							*3700	*3700			*2430	*2430	6,79
4,5 m	kg							*4020	3780	*2570	*2570	*2340	*2340	7,56
3,0 m	kg			*7930	*7930	*5540	*5540	*4580	3630	*3790	2570	*2380	2330	7,97
1,5 m	kg			*6760	*6760	*6920	5180	*5230	3450	3740	2490	*2530	2220	8,09
0,0 m	kg			*6160	*6160	*7830	4910	5080	3310	3670	2430	*2820	2260	7,91
-1,5 m	kg	*4790	*4790	*8770	*8770	7740	4800	5000	3240			*3360	2440	7,42
-3,0 m	kg	*8080	*8080	*10910	8920	*7450	4820	5020	3260			4440	2910	6,55
-4,5 m	kg			*8260	*8260	*5640	4980					*4650	4200	5,11

Pluma de 5,10 m, balancín de 3,10 m, equipada con contrapeso de 3250 kg, tejas de triple garra de 600 mm y con hoja niveladora descendida.

Altura del punto de elevación m		Radio del punto de elevación								A máx. alcance				
		1,5 m		3,0 m		4,5 m		6,0 m		7,5 m		Capacidad	Alcance	
7,5 m	kg											*2710	*2710	5,51
6,0 m	kg							*3700	*3700			*2430	*2430	6,79
4,5 m	kg							*4020	3780	*2570	*2570	*2340	*2340	7,56
3,0 m	kg			*7930	*7930	*5540	*5540	*4580	3630	*3790	2570	*2380	2330	7,97
1,5 m	kg			*6760	*6760	*6920	5180	*5230	3450	*4390	2490	*2530	2220	8,09
0,0 m	kg			*6160	*6160	*7830	4910	*5730	3310	*4580	2430	*2820	2260	7,91
-1,5 m	kg	*4790	*4790	*8770	*8770	*8030	4800	*5860	3240			*3360	2440	7,42
-3,0 m	kg	*8080	*8080	*10 910	8920	*7450	4820	*5360	3260			*4510	2910	6,55
-4,5 m	kg			*8260	*8260	*5640	4980					*4650	4200	5,11

- Las capacidades de elevación están basadas en la ISO 10567.
- La capacidad de elevación de la serie HX A no supera el 75 % de la carga de vuelco de la máquina sobre terreno firme y nivelado o el 87 % de la capacidad hidráulica plena.
- El punto de elevación es el pasador de fijación del pivote de la cuchara en el balancín (sin el peso de la cuchara).
- (\* ) indica carga limitada por la capacidad hidráulica.
- Precaución: Tenga en cuenta las instrucciones y las normativas locales para tareas de elevación.

## HX160A L CON PLUMA DE 2 PIEZAS

Pluma de 5,10 m, balancín de 2,20 m, equipada con contrapeso de 3250 kg, tejas de triple garra de 600 mm y sin hoja niveladora.

Altura del punto de elevación m		Radio del punto de elevación				A máx. alcance										
		3,0 m		4,5 m		6,0 m		7,5 m	Capacidad	Alcance						
7,5 m	kg									*4850	*4850	4,43				
6,0 m	kg							*4510	*4510			*3970	3580	5,95		
4,5 m	kg							*5110	*5110	*4560	3530			*3670	2840	6,82
3,0 m	kg							*6280	5140	*5010	3390			*3620	2520	7,28
1,5 m	kg							*7440	4810	5280	3250			*3750	2410	7,40
0,0 m	kg							7980	4640	5170	3150			4000	2470	7,20
-1,5 m	kg	*8360	*8360	*7890	4620	5160	3130							4470	2760	6,66

Pluma de 5,10 m, balancín de 2,20 m, equipada con contrapeso de 3250 kg, tejas de triple garra de 600 mm y con hoja niveladora elevada.

Altura del punto de elevación m		Radio del punto de elevación				A máx. alcance										
		3,0 m		4,5 m		6,0 m		7,5 m	Capacidad	Alcance						
7,5 m	kg									*4850	*4850	4,43				
6,0 m	kg							*4510	*4510			*3970	3760	5,95		
4,5 m	kg							*5110	*5110	*4560	3710			*3670	3000	6,82
3,0 m	kg							*6280	5410	*5010	3580			*3620	2670	7,28
1,5 m	kg							*7440	5080	5240	3430			*3750	2550	7,40
0,0 m	kg							7910	4910	5130	3330			3970	2620	7,20
-1,5 m	kg	*8360	*8360	7880	4880	5110	3320							4440	2920	6,66

Pluma de 5,10 m, balancín de 2,20 m, equipada con contrapeso de 3250 kg, tejas de triple garra de 600 mm y con hoja niveladora descendida.

Altura del punto de elevación m		Radio del punto de elevación				A máx. alcance										
		3,0 m		4,5 m		6,0 m		7,5 m	Capacidad	Alcance						
7,5 m	kg									*4850	*4850	4,43				
6,0 m	kg							*4510	*4510			*3970	3760	5,95		
4,5 m	kg							*5110	*5110	*4560	3710			*3670	3000	6,82
3,0 m	kg							*6280	5410	*5010	3580			*3620	2670	7,28
1,5 m	kg							*7440	5080	*5530	3430			*3750	2550	7,40
0,0 m	kg							*8020	4910	*5870	3330			*4090	2620	7,20
-1,5 m	kg	*8360	*8360	*7890	4880	*5760	3320							*4780	2920	6,66

- Las capacidades de elevación están basadas en la ISO 10567.
- La capacidad de elevación de la serie HX A no supera el 75 % de la carga de vuelco de la máquina sobre terreno firme y nivelado o el 87 % de la capacidad hidráulica plena.
- El punto de elevación es el pasador de fijación del pivote de la cuchara en el balancín (sin el peso de la cuchara).
- (\* ) indica carga limitada por la capacidad hidráulica.
- Precaución: Tenga en cuenta las instrucciones y las normativas locales para tareas de elevación.











HX180A L

# CAPACIDAD DE ELEVACIÓN

Especificación sobre el frente Especificación sobre el lateral o 360 grados

## HX180A L CON PLUMA DE 2 PIEZAS

Pluma de 5,10 m, balancín de 2,60 m, equipada con contrapeso de 3250 kg, tejas de triple garra de 600 mm y sin hoja niveladora.

Altura del punto de elevación m	3,0 m		4,5 m		6,0 m		7,5 m		A máx. alcance			
									Capacidad		Alcance	
											m	
7,5 m	kg			*4310	*4310					*3570	*3570	5,00
6,0 m	kg					*4130	*4130			*3050	*3050	6,39
4,5 m	kg			*4680	*4680	*4250	4110			*2870	*2870	7,20
3,0 m	kg			*5870	*5870	*4750	3960	*3660	2810	*2850	2720	7,63
1,5 m	kg			*7130	5700	*5330	3790	4150	2750	*2970	2610	7,75
0,0 m	kg			*7880	5470	5660	3670	*3840	2700	*3250	2670	7,56
-1,5 m	kg	*8290	*8290	*7950	5410	5610	3620			*3800	2940	7,05
-3,0 m	kg			*7200	5480							

Pluma de 5,10 m, balancín de 2,60 m, equipada con contrapeso de 3250 kg, tejas de triple garra de 600 mm y con hoja niveladora elevada.

Altura del punto de elevación m	3,0 m		4,5 m		6,0 m		7,5 m		A máx. alcance			
									Capacidad		Alcance	
											m	
7,5 m	kg			*4310	*4310					*3570	*3570	5,00
6,0 m	kg					*4130	*4130			*3050	*3050	6,39
4,5 m	kg			*4680	*4680	*4250	*4250			*2870	*2870	7,20
3,0 m	kg			*5870	*5870	*4750	4170	*3660	2970	*2850	*2850	7,63
1,5 m	kg			*7130	6000	*5330	4000	4110	2900	*2970	2770	7,75
0,0 m	kg			*7880	5780	5610	3880	*3840	2860	*3250	2830	7,56
-1,5 m	kg	*8290	*8290	*7950	5710	5560	3830			*3800	3110	7,05
-3,0 m	kg			*7200	5780							

Pluma de 5,10 m, balancín de 2,60 m, equipada con contrapeso de 3250 kg, tejas de triple garra de 600 mm y con hoja niveladora descendida.

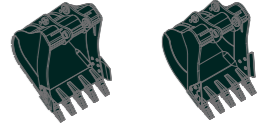
Altura del punto de elevación m	3,0 m		4,5 m		6,0 m		7,5 m		A máx. alcance			
									Capacidad		Alcance	
											m	
7,5 m	kg			*4310	*4310					*3570	*3570	5,00
6,0 m	kg					*4130	*4130			*3050	*3050	6,39
4,5 m	kg			*4680	*4680	*4250	*4250			*2870	*2870	7,20
3,0 m	kg			*5870	*5870	*4750	4170	*3660	2970	*2850	*2850	7,63
1,5 m	kg			*7130	6000	*5330	4000	*4480	2900	*2970	2770	7,75
0,0 m	kg			*7880	5780	*5760	3880	*3840	2860	*3250	2830	7,56
-1,5 m	kg	*8290	*8290	*7950	5710	*5810	3830			*3800	3110	7,05
-3,0 m	kg			*7200	5780							

- Las capacidades de elevación están basadas en la ISO 10567.
- La capacidad de elevación de la serie HX A no supera el 75 % de la carga de vuelo de la máquina sobre terreno firme y nivelado o el 87 % de la capacidad hidráulica plena.
- El punto de elevación es el pasador de fijación del pivote de la cuchara en el balancín (sin el peso de la cuchara).
- (\* ) indica carga limitada por la capacidad hidráulica.
- Precaución: Tenga en cuenta las instrucciones y las normativas locales para tareas de elevación.

HX160A L / HX180A L

# GUÍA DE SELECCIÓN DE CUCHARAS

## CUCHARAS



SAE colmada m³	0,73	0,88
	0,85	0,96

Capacidad m³	Anchura mm	Peso kg	Dientes c/u	Recomendación mm						
				Pluma mono pieza de 5100		Pluma de 2 piezas de 5100				
				SAE colmada	CECE colmada	Sin cuchillas laterales	Con cuchillas laterales	Balancín de 2200	Balancín de 2600	Balancín de 3100
<b>HX160A L</b>										
<b>Contrapeso</b>					<b>2600 kg</b>		<b>3250 kg</b>			
◆ 0,73	0,67	914	946	617	5	●	○	○	●	●
◆ 0,85	0,76	1067	1098	669	5	○	■	x	○	○
0,88	0,77	1200	1270	662	5	○	■	x	○	○
<b>Contrapeso</b>					<b>3250 kg</b>		<b>3250 kg</b>			
◆ 0,73	0,67	914	946	617	5	●	●	○	●	●
◆ 0,85	0,76	1067	1098	669	5	○	○	x	○	○
0,88	0,77	1200	1270	662	5	○	○	x	○	○
0,96	0,84	1350	1420	726	6	■	■	x	x	x
<b>HX180A L</b>										
<b>Contrapeso</b>					<b>2900 kg</b>		<b>3250 kg</b>			
◆ 0,73	0,67	914	946	617	5	●	●	○	●	●
◆ 0,85	0,76	1067	1098	669	5	●	●	○	●	●
0,88	0,77	1200	1270	662	5	●	●	○	●	●
0,96	0,84	1350	1420	726	6	○	○	■	●	○
<b>Contrapeso</b>					<b>3250 kg</b>		<b>3250 kg</b>			
◆ 0,73	0,67	914	946	617	5	●	●	○	●	●
◆ 0,85	0,76	1067	1098	669	5	●	●	○	●	●
0,88	0,77	1200	1270	662	5	●	●	○	●	●
0,96	0,84	1350	1420	726	6	●	○	○	●	○

◆ Cuchara con dientes hammerless

- Aplicable para materiales con una densidad menor o igual a 2100 kg/m³
- Aplicable para materiales con una densidad menor o igual a 1800 kg/m³
- Aplicable para materiales con una densidad menor o igual a 1500 kg/m³
- ▲ Aplicable para materiales con una densidad menor o igual a 1200 kg/m³
- x No recomendado

## IMPLEMENTO

Las plumas y los balancines están soldados en un diseño de sección cuadrada de baja tensión. Hay disponibles plumas mono pieza y de 2 piezas de 5,1 m, y balancines de 2,2 m 2,6 m y 3,1 m.

HX160A L / HX180A L

# FUERZA DE EXCAVACIÓN

FUERZA DE EXCAVACIÓN								
Pluma	Longitud	mm	Pluma monopieza de 5100			Pluma de 2 piezas de 5100		Observaciones
	Peso	kg	1277			1785		
Balancín	Longitud	mm	2200	2600	3100	2200	2600	
	Peso	kg	807	860	888	807	860	
Fuerza de excavación de la cuchara	SAE	kN	108,0 [117,0]	108,0 [117,0]	108,0 [117,0]	108,0 [117,0]	108,0 [117,0]	[ ]: Refuerzo de potencia
		kgf	10 987 [11 930]	11 004 [11 950]	11 006 [11 950]	10 987 [11 930]	11 004 [11 950]	
	ISO	kN	126,0 [137,0]	126,0 [137,0]	126,0 [137,0]	126,0 [137,0]	126,0 [137,0]	
		kgf	12 872 [13 980]	12 892 [14 000]	12 894 [14 000]	12 872 [13 980]	12 892 [14 000]	
Fuerza de avance del balancín	SAE	kN	87,0 [95,0]	77,0 [84,0]	69,0 [75,0]	87,0 [95,0]	77,0 [84,0]	
		kgf	8889 [9650]	7879 [8550]	7035 [7640]	8889 [9650]	7879 [8550]	
	ISO	kN	92,0 [99,0]	81,0 [88,0]	72,0 [78,0]	92,0 [99,0]	81,0 [88,0]	
		kgf	9339 [10 140]	8237 [8940]	7314 [7940]	9339 [10 140]	8237 [8940]	

Nota: El peso de la pluma incluye el cilindro del balancín, los tubos y el pasador  
El peso del balancín incluye el cilindro de la cuchara, la cinemática y el pasador

HX160A L / HX180A L

# EQUIPAMIENTO ESTÁNDAR/OPCIONAL

MOTOR	EST.	OPC.
Ralentí automático del motor	•	
Control de parada automática del motor	•	
Interruptor de parada de emergencia	•	

SISTEMA HIDRÁULICO	EST.	OPC.
3 modos de potencia, 2 modos de trabajo, modo de usuario	•	
Control de potencia variable	•	
EPIC (control independiente de bombas eléctricas)	•	
Control de caudal de modo de implemento	•	
Aceite hidráulico biológico Hyundai (HBHO)		•

CABINA E INTERIOR	EST.	OPC.
Limpiaparabrisas de tipo ascendente	•	
Radio/reproductor de USB	•	
Sistema de teléfono móvil manos libres con USB	•	
Toma de 12 V (transformador de 24 V CC a 12 V CC)	•	
Bocina eléctrica	•	
Cabina de acero para todo tipo de tiempo atmosférico con visibilidad a 360°	•	
Cristal de seguridad - cristal templado	•	
Cristal de seguridad - cristal templado y parabrisas de vidrio laminado	•	•
Ventana delantera abatible y deslizante	•	
Ventana lateral delantera (izq.)	•	
Puerta bloqueable	•	
Caja caliente y fría	•	
Compartimento de almacenamiento	•	
Cenicero y encendedor		•
Cubierta transparente de techo de la cabina	•	
Parasol	•	
Cerraduras de puerta y cabina, una sola llave	•	
Asiento de suspensión mecánica con calefactor	•	
Palanca deslizante operada por piloto	•	
Sistema de regulación de la altura de la caja de la consola	•	
Aire acondicionado y calefacción	•	
Desempeñador	•	
Ayuda de arranque (calentador de rejilla de aire) para climas fríos	•	
Pantalla LCD de 8"	•	
Régimen del motor o cuentakilómetros / accl.	•	
Indicador de temperatura del refrigerante del motor	•	
Potencia máx.	•	
Baja velocidad / alta velocidad	•	
Ralentí automático	•	
Advertencia de sobrecarga con alarma	•	
Comprobación del motor	•	
Obstrucción del filtro de aire	•	
Indicadores	•	
Indicadores ECO	•	
Indicador de nivel de combustible	•	
Indicador de temperatura del aceite hidráulico	•	
Calentador de combustible	•	
Advertencias	•	
Error de comunicación	•	
Batería baja	•	
Reloj	•	
Luces de la cabina	•	
Visera para la lluvia de la ventana delantera de la cabina		•
Cubierta de acero de techo de la cabina		•
Asiento de suspensión neumática ajustable con calefactor		•
FOG (protección contra la caída de objetos) - ISO 10262 Nivel 2		•
ROPS (estructuras protectoras antivuelco) - ISO 12117-2	•	

SEGURIDAD	EST.	OPC.
Modo de elevación	•	
Bloqueo automático de seguridad	•	
Alarma de advertencia de cinturón de seguridad	•	
Interruptor maestro de la batería	•	
Cámara de visión trasera	•	
Cámaras de visión trasera y visión desde los retrovisores		•
AAVM (sistema de visión periférica avanzada)		•
Cuatro luces de trabajo delanteras (2 montadas en la pluma, 2 montadas en el bastidor delantero)	•	
Alarma de desplazamiento	•	
Lámpara de trabajo trasera		•
Girofaro		•
Freno de giro automático	•	
Sistema de retención de la pluma	•	
Sistema de retención del balancín	•	
Válvula de bloqueo de seguridad para el cilindro de la pluma con dispositivo de advertencia de sobrecarga	•	
Válvula de bloqueo de seguridad para el cilindro del balancín	•	
Válvula de seguridad para el cilindro de la hoja niveladora		•
Sistema de bloqueo de giro		•
Tres espejos retrovisores exteriores	•	
Protección delantera - red metálica		•

IMPLEMENTO	EST.	OPC.
<b>Plumas</b>		
Monopieza de 5,1 m	•	
2 piezas de 5,1 m		•
<b>Balancines</b>		
2,2 m		•
2,6 m	•	
3,1 m		•

OTROS	EST.	OPC.
Prefiltro de combustible	•	
Calentador de combustible	•	
Prefiltro		•
Calentador de refrigerante		•
Sistema de autodiagnóstico	•	
Hi MATE (sistema de gestión remota)	•	
Baterías (2 x 12 V x 72 Ah)	•	
Bomba de llenado de combustible con parada automática (35 l/min)		•
Tuberías de simple efecto		•
Tuberías de doble efecto	•	
Sistema hidráulico auxiliar proporcional		•
Selección de control mediante pedal y RCV proporcional de 2 vías		•
Preinstalación hidráulica para giro de implemento		•
Adaptación para cuchara/bivalva		•
Compresor de aire		•
Preinstalación para enganche rápido hidráulico		•
Enganche rápido		•
Sistema de desplazamiento recto de un solo pedal		•
Acumulador para descenso del equipo de trabajo	•	
Válvula de cambio de patrón (2 patrones)		•
Control de giro preciso (amortiguado/libre)		•
Juego de herramientas		•
Hoja niveladora		•

CARRO INFERIOR	EST.	OPC.
Cubierta inferior del bastidor inferior	•	
<b>Tejas de las cadenas</b>		
Tejas de triple garra (500 mm)		•
Tejas de triple garra (600 mm)	•	
Tejas de triple garra (700 mm)		•
Tejas de triple garra (800 mm) solo para la HX180A L		•
Protección de la cadena	•	

\* El equipamiento estándar y opcional puede variar. Póngase en contacto con su distribuidor Hyundai para obtener más información. La máquina puede variar según las normas internacionales.

\* Las fotos pueden incluir implementos y equipamiento opcionales que no estén disponibles en su área.

\* Los materiales y especificaciones están sujetos a cambios sin previo aviso.





# HYUNDAI

Las especificaciones y el diseño están sujetos a cambios sin aviso.  
Las fotos de los productos de Hyundai Construction Equipment Europe pueden mostrar otro equipamiento que no sea el estándar.

Hyundai Construction Equipment Europe nv.  
Hyundailaan 4, 3980 Tessenderlo, Bélgica.  
Tel: (32) 14-56-2200 Fax: (32) 14-59-3405

**¿LISTO PARA CAMBIAR SU MUNDO?**

**Póngase en contacto con su distribuidor Hyundai.**  
[hyundai-ce.eu/es/dealer-locator](http://hyundai-ce.eu/es/dealer-locator)