

HW150ACR HW170ACR

MOBILBAGGER



SERIES / HW150ACR HW170ACR

Bruttoleistung
129 kW (173 PS) bei 2.200 U/min

Tieflöffelfassungsvermögen
0,70 - 1,05 m³

Nettoleistung
127 kW (170 PS) bei 2.200 U/min

Einsatzgewicht
17.170 kg und 18.820 kg

BEREIT, IHRE WELT ZU VERÄNDERN

A

SERIES / HW150A_{CR} HW170A_{CR}



Die neuen Modelle HW150A CR und HW170A CR aus unserer A-Serie sind bereit, Ihre Welt zu bauen. Der 4-Zylinder-Motor Cummins B4.5 der Stufe V ist mit einer nie dagewesenen Effizienz perfekt auf eine Leistung von 129 kW (173) PS abgestimmt. Dank eines neuen robusten Außendesigns mit verschiedenen zusätzlichen Sicherheitsmerkmalen sowie vielen neuen Kabinenfunktionen bieten Ihnen HW150A CR und HW170A CR zuverlässig maximale Mobilität und Produktivität für die anspruchsvollsten Bau- und Infrastrukturprojekte.

BESTE PRODUKTIVITÄT UND KRAFTSTOFFEFFIZIENZ

Von ihren verbesserten, umweltfreundlichen Motoren bis hin zu den sorgfältig ausgewählten Steuerungstechnologien unterstützen unsere Mobilbagger HW150A CR und HW170A CR den Bediener dabei, eine neue Dimension der Produktivität zu erreichen. Mit dem LUDV-Hydrauliksystem (Advanced Load Sensing) von Hyundai in Verbindung mit der Anbaugeräte-Einstellung, der ECO-Anzeige, den proportionalen Joysticks und der Pedalsteuerung liefert die Maschine zu jeder Zeit ganz nach Bedarf die jeweils erforderliche Leistung und Effizienz.

EU-Stufe V-zertifizierter Motor

Nach fast vier Jahrzehnten der beständigen Weiterentwicklung benötigt der Motor Cummins B4.5 nunmehr keine AGR mehr, was einen gesenkten Kraftstoffverbrauch und längere Wartungsintervalle ermöglicht und so wiederum die Betriebskosten reduziert.



Der Cummins B4.5-Motor erfüllt die strengsten Umweltvorschriften der Welt, einschließlich einer 60-prozentigen Reduzierung von Feinstaub (PM).



Die Technologie zur Steigerung der Effizienz

Load-Sensing-Hydraulik

Die HW A-Serie nutzt das Load-Sensing-Hydrauliksystem LUDV von Hyundai. Es gestattet den multifunktionalen Betrieb und ermöglicht die präzise Reaktion der Maschine. Die Steuerung ist reibungslos und vorhersehbar, selbst bei anspruchsvoller Arbeitsbelastung. Das System stellt Leistung genau dann bereit, wenn sie benötigt wird, und trägt zusätzlich zur Kraftstoffeinsparung bei.

Umkehrkühlhlüfter

Die HW A-Serie liefert eine hervorragende Kühlleistung mit erhöhter Wärmeableitung, was Ausfallzeiten aufgrund von Überhitzung reduziert.

ECO-Anzeige

Hilft dem Bediener, Emissionen und Betriebskosten zu reduzieren, indem die Effizienz ständig überwacht wird. Sie zeigt die Motorauslastung und den Kraftstoffsparsstatus an, während die Maschine arbeitet.



ECO-Anzeige

Ein wirklich kurzer Heckradius für bessere Manövrierfähigkeit. Mit einem extrem kurzen Heckschwenkradius können die Mobilbagger der Baureihe HW A CR auf engem Raum eingesetzt werden.



Vielseitiger Unterwagen ▲

Sowohl Heck- als auch Frontschild sind austauschbar. Mit einer entsprechenden Vorbereitung erlaubt die HW A-Serie ebenfalls jederzeit die Nachrüstung einer Anhängerkupplung.

Anbaugeräte-Einstellung ▶

Die Anbaugeräteoptimierung der HW A-Serie sorgt für eine effiziente anbaugeräteabhängige Durchflusseinstellung (zehn Hammer- und zehn Brechertypen), was verschiedene Betriebsmodi ermöglicht, die ganz auf die jeweilige Einsatzumgebung abgestimmt sind.

Kraftstoffverbrauchsinformationen

Die Kraftstoffinformationen werden als Durchschnittswert und zuletzt verbrauchter Kraftstoff angezeigt, um einen wirtschaftlichen Betrieb zu ermöglichen.

Leerlaufautomatik

Die Leerlaufautomatik spart Kraftstoff, reduziert die Geräuschkentwicklung und verringert die Abgasemissionen, indem sie den Motor automatisch in den Leerlauf schaltet, wenn der Bagger nicht aktiv ist.



BIS ZU 11% MEHR EFFIZIENZ
(Im Vergleich zum Vorgängermodell)



NEUES AUSSENDESIGN FÜR ROBUSTHEIT UND SICHERHEIT

Der eigentliche Wert der HW A-Serie liegt in ihrer Langlebigkeit und hohen Produktivität. Die robuste Ober- und Unterwagenkonstruktion hält externen Stößen und schweren Arbeitsbelastungen stand. Die Leistungsfähigkeit der Anbaugeräte wurde in harten Feldtests nachgewiesen. Wie schwierig die Arbeitsbedingungen auch sind, auf den HYUNDAI Bagger der HW A-Serie können Sie sich immer verlassen.

Von Grund auf robuster

Verstärkte Langlebigkeit ▶

Mit unschlagbarer Robustheit und Stabilität bietet die HW A-Serie zuverlässige Leistungsfähigkeit über ihre gesamte Lebensdauer. Die Ober- und Unterwagenstrukturen sind verstärkt, um harten Einsatzbedingungen standzuhalten. Die Anbaugeräte wurden für die härtesten Arbeiten rigoros getestet.

Verstärkte Bolzen, Buchsen und Polymerscheiben

Die HW A-Serie bietet reibungsärmere Verbindungsteile zwischen Ausrüstung und Anbaugeräten. Haltbare verschleißfeste Bolzen, Buchsen und Polymerscheiben sorgen für eine optimale Passung der Anbaugeräte und ermöglichen so höchste Produktivität und Langlebigkeit.

Bessere Gewichtsverteilung

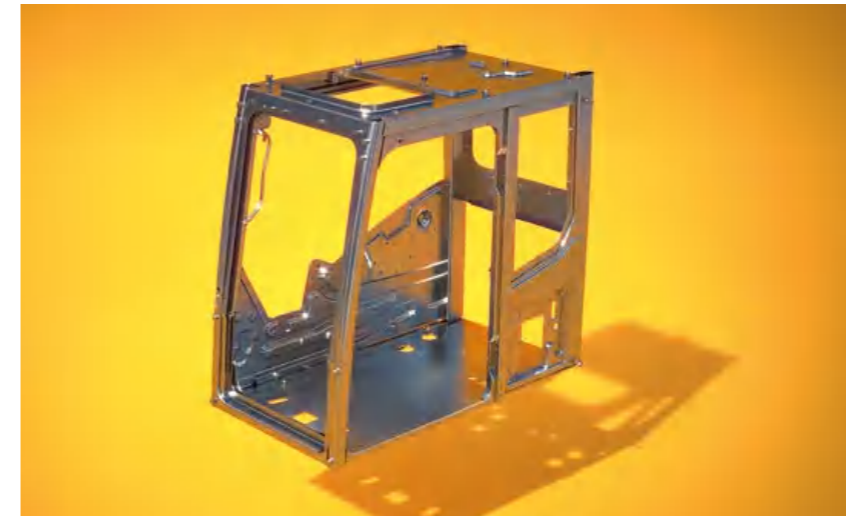
Zur Verkürzung des Heckschwenkradius wurde der obere Rahmen der Maschine vom Schwenkpunkt aus betrachtet nach vorn versetzt, was in Kombination mit einer reduzierten Höhe des Schwenklagerblocks zu einer optimierten Gewichtsverteilung führt.



Robustes Kühlmodul

Das widerstandsfähige Kühlmodul der HW A-Serie hat sich unter extremen Bedingungen bewährt und gewährleistet selbst in den härtesten Einsatzumgebungen zuverlässig maximale Produktivität.

Die Maschine wurde für hohe Stabilität, leichtes Handling und hervorragende Manövrierbarkeit ausgelegt.



Kabinenkonstruktion

Die Kabinenkonstruktion der HW A-Serie besteht aus integral geschweißtem, hochfestem Stahl mit geringer Belastung, um die Anforderungen der ROPS- und FOG-Zertifizierung zu erfüllen.

- **ROPS:** Roll-Over Protective Structure / Überrollschutzaufbauten gemäß ISO12117-2
- **FOPS:** Falling Object Protective Structure / Schutzeinrichtung gegen herabfallende Gegenstände
- **FOG:** Falling Object Guard / Schutz vor herabfallenden Gegenständen der Stufe 2 (Option) gemäß ISO10262

Hochwertige (Hochdruck-)Schläuche ▶

Bei der HW A-Serie werden Hochdruckschläuche mit verbesserter Hitze- und Druckbeständigkeit verwendet, was die Langlebigkeit der Maschine deutlich erhöht.



Der hydrostatische 4-Rad-Antrieb sorgt für ein ruhiges Fahrgefühl, auch unter rauen Bedingungen.

EINFACHE STEUERUNG UND KOMFORTABLE BEDIENUNG

Viele elektronische Funktionen sind an der für den Bediener günstigsten Stelle konzentriert, um die Arbeitseffizienz zu verbessern. Das hochmoderne Infotainment-System, ein Produkt der intensiven Entwicklung von Hyundai im Bereich der Informationstechnologie, ermöglicht sowohl Produktivität als auch Komfort bei der Arbeit. Bei der Entwicklung der HW A-Serie stand der Bediener im Mittelpunkt.

Ergonomisch für effiziente Bedienung

Intelligentes und breites Kombiinstrument ▶

Das kapazitive 8"-Display ähnelt dem eines Smartphones und bietet hervorragende Lesbarkeit. Unter den Schlüsselfunktionen ermöglichen die zentralen Schalter auf dem Display eine bequeme Kontrolle des AdBlue/DEF-Füllstands und der Temperatur außerhalb der Kabine.



Anbaugerätsteuerung mit Joystick und Pedal ▶

Ein 2-Wege-Proportional-Anbaugerätsteuerung mit Joystick und Pedal ermöglicht eine mühelose Bedienung, um die Ermüdung des Bedieners zu minimieren.



Proportionale Hydrauliksteuerung ▶

Ein Proportionschalter mit besserer Geschwindigkeitskontrolle bietet dem Bediener zusätzlichen Komfort bei zeitaufwändigen Arbeiten. Diese Funktion kann auch auf die Steuerung per Fußpedal umgestellt werden, indem die Einstellung im Cluster-Menü geändert wird.



Drehwahlschalter ▶

Beschleunigungsfunktion, Fernbedienung der Klimaanlage und Instrumenteneinheit können mit dem praktischen Drehwahlschalter bedient werden.



Funktionalität auf Tastendruck

Joystick-Lenkung

Die HW A-Serie verfügt über eine auf der rechten Seite angebrachte Joystick-Lenkung für schnelles, einfaches Manövrieren und erhöhte Produktivität.

Arbeitsmodus-Speicher

Der Bediener kann zwischen drei verschiedenen Betriebsmodi wählen - Parken, Arbeit und Fahren - für eine komfortable automatische Steuerung einer Reihe von Funktionen.

Schalter für FNR und Pendelblockierung

Den ergonomisch angeordneten Vorwärts/Rückwärts-Schalter betätigt der Bediener problemlos mit den Fingerspitzen. Die Vorderachs-Pendelsperre kann ebenfalls über den Joystick aktiviert werden, was zu deutlich mehr Komfort und Produktivität bei anspruchsvollen Aufgaben beiträgt.

System für Schwenk-Feinsteuerung bzw. Schwenksperre

Diese Option ermöglicht eine sanfte Bewegung beim Start und Stopp des Schwenkvorgangs (gepuffertes Schwenken). Die Schwenksperrfunktion bietet außerdem zusätzliche Sicherheit bei Straßenfahrten und Transport.

Bei der Entwicklung der HW A-Serie stand der Bediener im Mittelpunkt. Viele elektronische Funktionen sind an der für den Bediener günstigsten Stelle konzentriert, um die Arbeitseffizienz zu verbessern.



13%
MEHR PLATZ IN DER KABINE

Ein Luxussitz und volle Klimaregelung sorgen für eine komfortable Arbeitsumgebung.

DIE ULTIMATIV SICHERE UMGEBUNG

Der Hyundai-Sicherheitsansatz geht weit über die Einhaltung gesetzlicher Standards hinaus. Sicherheit hat bei jedem Aspekt unserer Maschinen Priorität und wir arbeiten gemeinsam mit unseren Kunden an der ständigen Verbesserung des Schutzes für Bediener, Mitarbeiter, Passanten, umliegende Gebäude und natürlich die Maschinen selbst.

Der kurze Schwenkradius gibt dem Bediener zusätzliche Sicherheit und verbessert den Schutz von Kollegen und Passanten: Bei Arbeiten auf einer einspurigen Straße kann die Maschine drehen, ohne den Verkehr auf der Gegenfahrbahn zu beeinträchtigen.



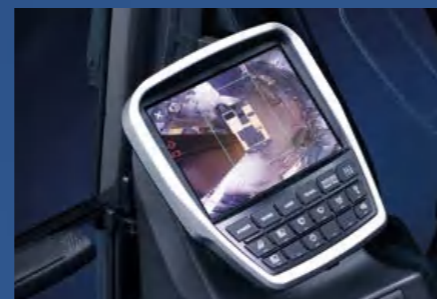
Sichtbar sicherer

AAVM-Kamerasystem (Erweiterte Rundumsichtüberwachung)

Die HW A-Serie verfügt über ein hochmodernes AAVM-Videokamerasystem, das dem Bediener ein uneingeschränktes Sichtfeld von 360 Grad bietet.

- **IMOD** (Intelligente Erkennung beweglicher Objekte): Informiert, wenn Personen oder gefährliche Objekte innerhalb der Arbeitsreichweite erkannt werden (Erkennungsabstand: 5 m).

Sicheres Sichtfeld in alle Richtungen durch zehn Ansichten, einschließlich 3D-Vogelperspektive und 2D/4CH-Ansicht.



Für sichereren Betrieb gebaut

Viskose Kabinenaufhängung

Eine Schraubenfeder und ein Dämpfer in den Visko-Lagern der Kabine verbessern die Langlebigkeit und sorgen für eine komfortable Arbeitsumgebung, die Ermüdungserscheinungen verringert.

Notlenkung

Sollte die Hydraulikzufuhr ausfallen, wird die manuelle Lenkung automatisch aktiviert.

Seitenkamera

Zusätzlich zur serienmäßigen Rückfahrkamera gibt es eine optionale rechte Seitenkamera, die dem Fahrer eine bessere Sicht ermöglicht.

Sicherheitsgurtwarnung

Ist der Sicherheitsgurt beim Drehen des Zündschlüssels nicht angelegt, wird in Intervallen Alarm ausgelöst. Zugleich erfolgt eine dauerhafte optische Warnung. Dies unterstreicht das Gewicht, das wir auf die Sicherheit des Bedieners legen.

Elektronische Schwenkbremse

Ein elektronisches Ventil- und Steuersystem wurde hinzugefügt, um Sicherheit und Nutzung zu verbessern. Die Öffnungs- und Schließzeit des Schwenkbremsventils wird durch das Sensor- und Steuersystem geregelt.

Tempomat und Geschwindigkeitsbegrenzer

Mit Tempomat und Geschwindigkeitsbegrenzer kann der Bediener das Fahrtempo steuern. Ein automatischer Kriechgang erlaubt dem Bediener, sich auf die feineren Aspekte der Maschinensteuerung zu konzentrieren.

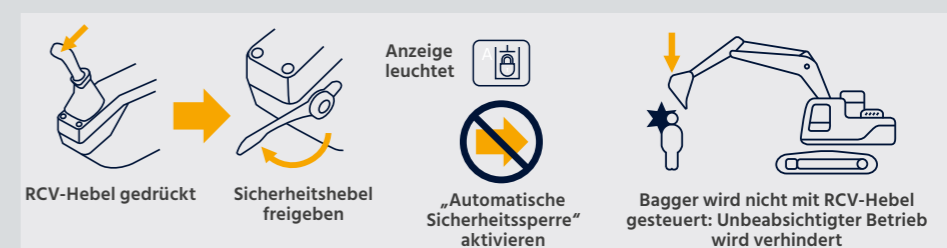
Achsen und Schmutzfänger

Die HW A-Serie wurde zur Erhöhung der Langlebigkeit und für eine verbesserte Stabilität unter verschiedenen Bedingungen und beim Materialumschlag mit einer Schwerlastachse ausgestattet. Robuste Schmutzfänger, die das Rad auch beim Lenken abdecken, schützen die Reifen während der Fahrt vor hochgeschleudertem Schutt.



Automatische Sicherheitskontrolle aktivieren

Die automatische Sicherheitssperre verhindert einen unbeabsichtigten Betrieb, wenn der Bagger nicht ausschließlich über den RCV-Hebel gesteuert wird.



WARTUNGSFREUNDLICHKEIT UND TELEMATIK

Unsere Bagger der A-Serie wurden mit Blick auf eine schnelle, mühelose Wartung entwickelt. Jede Komponente und jedes Material wurde optimiert, um eine lange, störungsfreie Lebensdauer zu gewährleisten. Hyundais innovatives Hi MATE-Telematiksystem ermöglicht die vollständige Fernüberwachung der Maschinenaktivität und -leistung. Maximale Konnektivität ist integriert, um Eigentümern zu helfen, eine intelligente Baustelle zu schaffen und die Rentabilität zu sichern, während ihr Unternehmen wächst.

Weniger Wartung. Mehr Betriebsbereitschaft

Verbesserte Routinewartung

Einfacher Wartungszugang bedeutet, dass regelmäßige Überprüfungen schneller durchgeführt werden können, was Ihnen mehr Betriebszeit verschafft und die Betriebskosten senkt. Der ebenerdige Zugang zu Filtern, Schmiermittelschlüssen und Hauptschaltern erleichtert die Wartung.

Längere Wartungsintervalle

Das Service-Intervall des Kraftstofffilters am neuen Motor wurde um 100 % verlängert (von 500 auf 1.000 Std.). Zudem trägt das langlebige Hydrauliköl (Wechselintervall von 5.000 Std.) in hohem Maße zur Reduzierung der Wartungskosten bei.

100%
VERBESSERUNG
DER WARTUNGSINTERVALLE



Hi MATE

Bequem, einfach und wertvoll. Hi MATE, Hyundais Fernverwaltungssystem, nutzt GPS-Satellitentechnologie, um Kunden ein Höchstmaß an Service und Produktunterstützung zu bieten.

Produktivitätssteigerung

Durch die Bereitstellung von Informationen wie Betriebsstunden, Standzeiten und Kraftstoffverbrauch spart Hi MATE Ihnen Geld und steigert die Produktivität. Service-Benachrichtigungen ermöglichen eine bessere Wartungsplanung.

ECD (Engine Connected Diagnostics - Vernetzte Motordiagnose)

ECD bietet Informationen zur Fehlerbehebung und maßgeschneiderte Serviceleistungen. Servicetechniker werden durch Ferndiagnose unterstützt, um eine schnelle Lösung zu erreichen.

Mobile Fleet App

Unsere neue Mobile Fleet App bietet Ihnen alle Informationen, die Sie benötigen, um Ihren Maschinenpark effizient und wirtschaftlich zu betreiben.

Überwachen Sie Ihre Maschinen

Die Echtzeitortungsdaten von Hi MATE erlauben die bequeme Fernüberwachung Ihrer Maschinen über die Hi MATE-Website oder die Mobilgeräte-App.

Erhöhte Sicherheit

Schützen Sie Ihre Maschine gegen Diebstahl oder unbefugte Benutzung. Die Geofencing-Alarmer von Hi MATE benachrichtigen Sie automatisch, wenn eine Maschine eine vorgegebene Zone verlässt.



HCE-DT Air ermöglicht es Service-Technikern, Ihr Equipment drahtlos über Smartphone und Laptop direkt vor Ort zu verbinden.

Damit Sie abgesichert sind

Hyundai-Originalteile und -Zubehör sind so konzipiert, dass Ihre Maschine stets mit optimaler Leistung läuft, sodass Betriebszeit, Komfort und Produktivität erhöht werden. Unser 13.000 m² großes europäisches Ersatzteillager garantiert eine 24-Stunden-Lieferung über unser Händlernetz.

Hyundai bietet auch Standard- und erweiterte Garantieprogramme an, die Ihnen Sicherheit geben und Ihnen die volle Kontrolle über Ihre Betriebskosten ermöglichen.



SEHEN SIE SICH UM!

A

SERIES HW150A_{CR} HW170A_{CR}



Produktivität und Effizienz

- Leistungsstarker Stufe-V-Motor mit moderner Abgasnachbehandlung **NEU**
- Load-Sensing-Hydraulik **NEU**
- Variable Leistungssteuerung **NEU**
- Hydrostatischer 4-Rad-Antrieb
- ECO-Anzeige
- Anhängerkupplung (Vorbereitung) **NEU** **OPTION**
- Elektronisch gesteuerter umkehrbarer Kühllüfter **NEU**
- Tiltrotator **NEU** **OPTION**
- 2D- und 3D-steuerfähig **NEU** **OPTION**
- Ausleger-Schwimmstellung **OPTION**

Komfort

- In drei Richtungen verstellbare Lenksäule **NEU**
- Größter Touchscreen-Monitor auf dem Markt (inkl. WLAN)
- Anbaugeräte-Einstellung
- Joystick-Lenkung **OPTION**
- FNR und Pendelblockierung am Joystick **NEU**
- Ausleger-Schwingungsdämpfung **NEU** **OPTION**
- Tempomat und Geschwindigkeitsbegrenzer
- Modernes Audiosystem
- Volle Klimaregelung

Langlebigkeit

- Verstärkter Ober- und Unterwagen
- Verstärkte Bolzen, Buchsen und Polymerscheiben
- Robustes Kühlmodul
- Hochwertige (Hochdruck-)Schläuche
- Zentralisierte Schmierung **OPTION**

Wartungsfreundlichkeit und Vernetzung

- ECD (Engine Connected Diagnostics - Vernetzte Motordiagnose) **NEU**
- DEF/AdBlue-Einfüllöffnung
- Elektrische Kraftstoffzufüllpumpe mit Autostop **OPTION**
- Hyundai Hi MATE-Telematiksystem
- Mobile Fleet App **OPTION**

Sicherheit

- AAVM-Kerasystem (Erweiterte Rundumsichtüberwachung) **OPTION**
- LED-Arbeitsbeleuchtung
- ROPS-/FOPS-zertifizierte Kabine
- Sicherheitsglas
- Breite Achse und Schmutzfänger (nur HW170A CR) **OPTION**
- Automatische Sicherheitssperre **NEU**
- Sicherheitsventile an allen Zylindern
- Automatische Grabbremse **NEU** **OPTION**

HW150A CR / HW170A CR TECHNISCHE DATEN

TECHNISCHE DATEN	HW150A CR	HW170A CR
MOTOR		
Hersteller / Modell	CUMMINS / B4.5	
Typ	4-Zylinder-Dieselmotor, wassergekühlt, 4-Takt, Turbolader und Ladeluftkühlung, Direkteinspritzung, elektronisch gesteuert.	
Bruttoleistung	129 kW (173 PS) bei 2.200 U/min	
Nettoleistung	127 kW (170 PS) bei 2.200 U/min	
Max. Leistung	129 kW (173 PS) bei 2.200 U/min	
Spitzendrehmoment	780 N m bei 1.500 U/min	
Hubraum	4,5 l	

HYDRAULIKSYSTEM		
Modernes Load-Sensing-System (LUDV) Lastunabhängige Durchflussverteilung		
HAUPTPUMPE		
Typ	Verstellpumpe	
Max. Fördermenge	261 l/min bei 1.800 U/min	
ZUSATZPUMPE		
Typ	Kolbenpumpe	
Max. Fördermenge	60 l/min	

* Load Sensing - Verstellpumpe:
LUDV (load independent flow sharing - lastunabhängige Durchflussverteilung)

HYDRAULIKMOTOREN			
Fahren	Schrägachsen-Kolbenmotor mit Bremsventil und Feststellbremse		
Schwenken	Radialkolbenmotor		
EINSTELLUNG ÜBERDRUCKVENTIL			
Arbeitshydraulikkreise	350 kgf/cm ² (4.970 psi)		
Fahren	380 kgf/cm ² (5.400 psi)		
Leistungsverstärkung (Ausleger, Löffelstiel, Tieföffel)	380 kgf/cm ² (5.400 psi)		
Schwenkkreis	285 kgf/cm ² (4.050 psi)		
Vorsteuerkreis	35 kgf/cm ² (500 psi)		
Wartungsventil	Eingebaut		
HYDRAULIKZYLINDER			
Anz. Zylinder Bohrung x Hub	Löffelstiel:	1-115 x 1.138 mm	1-120 x 1.235 mm
	Tieföffel:	1-100 x 850 mm	1-105 x 995 mm
	Schild:	2-110 x 235 mm	2-110 x 235 mm
	Abstützung:	2-125 x 463 mm	2-125 x 463 mm
	Mono-Ausleger:	1-105 x 1.105 mm	
	Verstellausleger:	2-105 x 992 mm	2-110 x 992 mm
Einstellung (Ausleger):		1-145 x 634 mm	1-160 x 624 mm

* Hydrauliköl Hyundai Bio Hydraulic Oil (HBHO) verfügbar.

ANTRIEBE UND BREMSEN		
Hydrostatischer 4-Rad-Antrieb. Schrägverzahntes Wechselgetriebe mit konstantem Zahneingriff für 2 Fahrgeschwindigkeiten vorwärts und rückwärts.		
Max. Zugkraft	9.234 kgf	10.720 kgf
Fahrgeschwindigkeit	1. Gang: 9,5 km/h	1. Gang: 9,5 km/h
	2. Gang: 35 km/h oder 20 km/h (Option)	2. Gang: 35 km/h oder 20 km/h (Option)
Steigfähigkeit	30° (70 %)	35° (70 %)
Betriebsbremse: - Unabhängige Doppelbremsanlage, vollhydraulische Servobremse auf Vorder- und Hinterachse. - Nasse Lamellenbremse, per Feder lösend, hydraulisch schließend. Feststellbremse: - Federbetätigte und hydraulisch gelöste Nassscheibenbremse im Getriebe.		

BEDIENELEMENTE	
Vorsteuerung	Zwei Joysticks mit einem Sicherheitshebel (Links): Schwenksystem und Löffelstiel, (Rechts): Ausleger und Tieföffel (ISO) FNR-Schalter am rechten Joystick / Schalter der Pendelblockierung am linken Joystick
Anbaugerätesteuerung	3 Modi verfügbar: Schieben / Proportional / Permanent
Motor-Drosselklappensteuerung	Elektrisch, Drehregler
Betriebsmodus	3 Modi verfügbar: P-Parken W-Einsatz T-Fahrt

TECHNISCHE DATEN	HW150A CR	HW170A CR
ACHSEN UND BEREIFUNG		
Die schwimmend gelagerte Vorderachse ist durch einen Mittelbolzen pendelnd gelagert. Pendelblockierung für sicheren Betrieb. Die Hinterachse ist am unteren Fahrwerk befestigt.		
Reifen	10.00-20-14PR, doppelt (mit Schlauch)	
(Optional)	10.00-20, doppelt (massiv)	
	10.00-20-16PR, doppelt (mit Schlauch)	

LENKANLAGE	
Die hydraulisch betätigte Orbitrol-Lenkanlage wirkt über die Lenkzylinder auf die Vorderachse.	
Min. Wenderadius	6.300 mm

SCHWENKSYSTEM	
Schwenkmotor	Radialkolbenmotor mit festem Hubvolumen
Schwenkuntersetzung	Planetenradreduktion
Schmierung Drehkranz	Ölbad
Schwenkbremse	Mehrscheibenausführung, nass
Schwenkgeschwindigkeit	9,3 U/min

KÜHL- UND SCHMIERMITTMENGEN		Liter
Kraftstofftank		200
Motor Kühlmittel		19,5
Motoröl		11
Schwenkeinrichtung - Getriebeöl (OPT)		6,2 (5,0)
Schwenkeinrichtung - Schmierfett (OPT)		(1,2)
Achse	Vorne	15,5
	Hinten	17,5
Getriebe		2,5
Hydrauliksystem (inklusive Tank)		187
Hydrauliköltank		103
DEF/AdBlue®		27

UNTERWAGEN	
Vollverschweißter, spannungsarmer Rahmen aus verstärkten Kastenprofilen. Stützschild und Pratten lieferbar. Steckbolzenkonstruktion.	
Stützschild	Parallelogramm-geführter Stützschild zum Abstützen der Maschine beim Arbeiten, auch zum Nivellieren und Hinterfüllen.
Abstützung	Angegeben für max. Betriebsstabilität beim Graben und Heben. Kann vorne oder hinten montiert werden.

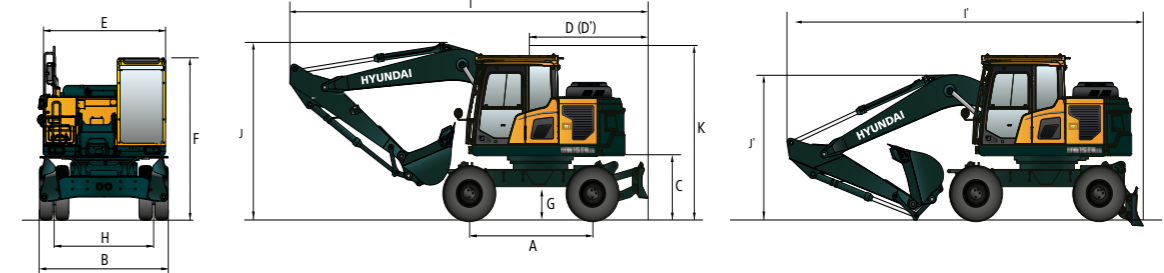
EINSATZGEWICHT (CA.)		
HW150A CR: Einsatzgewicht, einschließlich 4.710 mm Verstellausleger, 2.450 mm Löffelstiel, SAE gehäufte 0,70 m ³ Tieföffel, Schmiermittel, Kühlmittel, voller Kraftstofftank, Hydrauliktank und Standardausrüstung.		
HW170A CR: Einsatzgewicht, einschließlich 5.000 mm Verstellausleger, 2.450 mm Löffelstiel, SAE gehäufte 0,70 m ³ Tieföffel, Schmiermittel, Kühlmittel, voller Kraftstofftank, Hydrauliktank und Standardausrüstung.		
EINSATZGEWICHT		
Heckschild	17.170 kg	18.820 kg
Pratten hinten	17.440 kg	19.090 kg
Pratten vorne und Stützschild hinten	18.390 kg	20.040 kg
Stützschild vorne und Pratten hinten	18.390 kg	20.040 kg
Vier Pratten	18.660 kg	20.310 kg

KLIMANLAGE	
Die Klimaanlage enthält das fluoridierte Treibhausgas-Kältemittel R134a. (Erderwärmungspotenzial = 1.430). Die Anlage enthält 0,75 kg Kältemittel, was einem CO ₂ -Äquivalent von 1,07 metrischen Tonnen entspricht.	

HW150A CR ABMESSUNGEN UND ARBEITSBEREICH

ABMESSUNGEN HW150A CR MIT MONO-AUSLEGER

4,6 m Mono-Ausleger, 2,0 m, 2,45 m, 2,6 m Löffelstiel, Heckschild

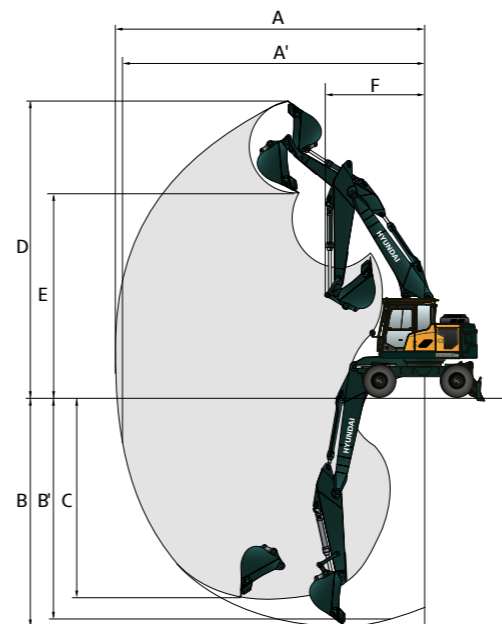


Symbol	Parameter	Value
A	Radstand	2.600
B	Gesamtbreite	2.530
C	Bodenfreiheit des Gegengewichts	1.265
D	Heckabstand	1.790
D'	Heckschwenkradius	1.800
E	Oberwagenbreite	2.500
F	Gesamthöhe der Kabine	3.230
G	Min. Bodenfreiheit	370
H	Spurweite	1.944
K	Gesamthöhe Schutzgeländer	3.450

Maßeinheit: mm

Auslegerlänge		4.600		
Löffelstiellänge		2.000	2.450	2.600
l	Gesamtlänge (Fahrstellung)	7.885	7.710	7.610
l'	Gesamtlänge (Transportstellung)	7.780	7.830	7.845
J	Gesamthöhe Ausleger (Fahrstellung)	3.270	3.790	3.930
J'	Gesamthöhe Ausleger (Transportstellung)	2.820	2.990	3.110

ARBEITSBEREICH HW150A CR MIT MONO-AUSLEGER



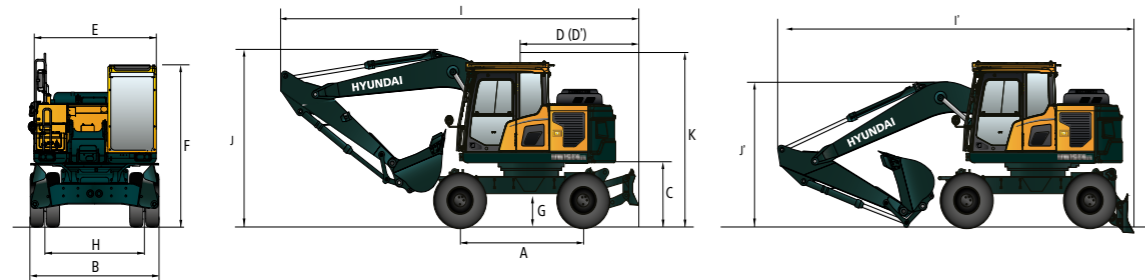
Maßeinheit: mm

Auslegerlänge		4.600		
Löffelstiellänge		2.000	2.450	2.600
A	Maximale Grabungstiefe	7.940	8.370	8.520
A'	Maximale Reichweite am Boden	7.710	8.150	8.300
B	Maximale Grabbtiefe	4.680	5.130	5.280
B'	Max. Grabbtiefe (8°-Level)	4.425	4.920	5.070
C	Maximale Grabbtiefe bei vertikaler Wand	4.220	4.675	4.820
D	Maximale Grabhöhe	8.520	8.830	8.920
E	Maximale Auskipphöhe	6.080	6.380	6.470
F	Min. Schwenkradius	2.650	2.740	2.755

HW150A CR ABMESSUNGEN UND ARBEITSBEREICH

ABMESSUNGEN HW150A CR MIT VERSTELLAUSLEGER

4,71 m Verstellausleger, 2,0 m, 2,45 m, 2,6 m Löffelstiel, Heckschild



Maßeinheit: mm

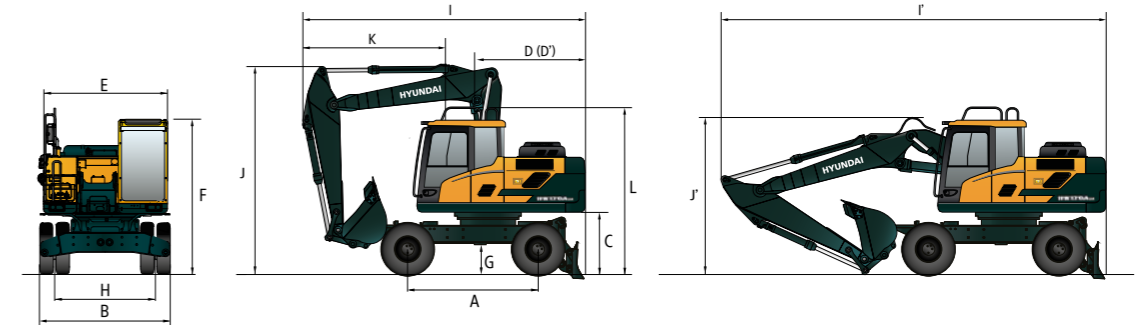
A	Radstand	2.600
B	Gesamtbreite	2.530
C	Bodenfreiheit des Gegengewichts	1.265
D	Heckabstand	1.790
D'	Heckschwenkradius	1.800
E	Oberwagenbreite	2.500
F	Gesamthöhe der Kabine	3.230
G	Min. Bodenfreiheit	370
H	Spurweite	1.944
L	Gesamthöhe Schutzgeländer	3.450

Auslegerlänge		4.710		
Löffelstiellänge		2.000	2.450	2.600
I	Gesamtlänge (Fahrstellung)	5.980	5.940	5.920
I'	Gesamtlänge (Transportstellung)	7.940	7.945	7.950
J	Gesamthöhe Ausleger (Fahrstellung)	3.980	3.970	3.980
J'	Gesamthöhe Ausleger (Transportstellung)	2.940	2.990	3.040
K	Ende Anbaugerät bis Lenkrad	2.820	2.990	3.110

HW170A CR ABMESSUNGEN UND ARBEITSBEREICH

ABMESSUNGEN HW170A CR MIT VERSTELLAUSLEGER

5,0 m Verstellausleger, 2,0 m, 2,45 m, 2,6 m Löffelstiel, Heckschild



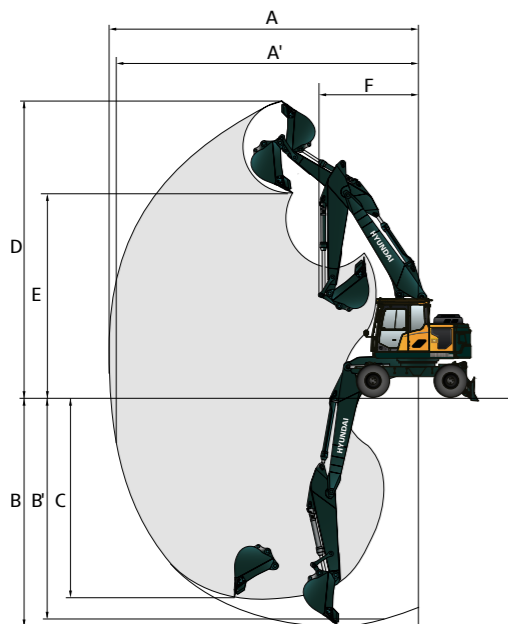
Maßeinheit: mm

A	Radstand	2.600
B	Gesamtbreite (STD / Breite Achse)	2.530 / 2.700
C	Bodenfreiheit des Gegengewichts	1.265
D	Heckabstand	1.830
D'	Heckschwenkradius	1.830
E	Oberwagenbreite	2.500
F	Gesamthöhe der Kabine	3.220
G	Min. Bodenfreiheit	340
H	Spurweite	1.944
L	Gesamthöhe Schutzgeländer	3.275

Auslegerlänge		5.000		
Löffelstiellänge		2.000	2.450	2.600
I	Gesamtlänge (Fahrstellung)	5.880	5.850	5.790
I'	Gesamtlänge (Transportstellung)	7.900	7.860	7.820
J	Gesamthöhe Ausleger (Fahrstellung)	3.940	3.940	3.960
J'	Gesamthöhe Ausleger (Transportstellung)	2.940	2.900	3.150
K	Ende Anbaugerät bis Lenkrad	3.050	3.030	2.960

ARBEITSBEREICH HW150A CR MIT VERSTELLAUSLEGER

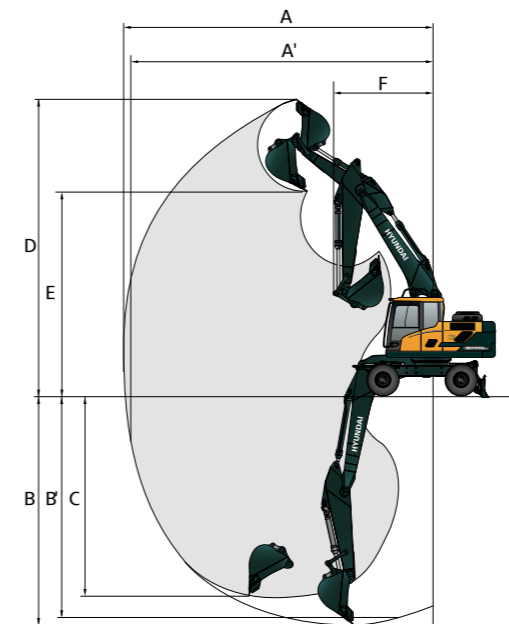
Maßeinheit: mm



Auslegerlänge		4.710		
Löffelstiellänge		2.000	2.450	2.600
A	Maximale Grabungstiefe	8.110	8.550	8.700
A'	Maximale Reichweite am Boden	7.890	8.340	8.490
B	Maximale Grabtiefe	4.570	5.020	5.170
B'	Max. Grabtiefe (8°-Level)	4.450	4.910	5.060
C	Maximale Grabtiefe bei vertikaler Wand	3.950	4.430	4.575
D	Maximale Grabhöhe	9.110	9.460	9.580
E	Maximale Auskipphöhe	6.630	6.970	7.090
F	Min. Schwenkradius	2.660	2.670	2.710

ABMESSUNGEN HW170A CR MIT VERSTELLAUSLEGER

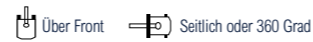
Maßeinheit: mm



Auslegerlänge		5.000		
Löffelstiellänge		2.000	2.450	2.600
A	Maximale Grabungstiefe	8.490	8.950	9.020
A'	Maximale Reichweite am Boden	8.280	8.750	8.820
B	Maximale Grabtiefe	4.980	5.440	5.565
B'	Max. Grabtiefe (8°-Level)	4.870	5.340	5.460
C	Maximale Grabtiefe bei vertikaler Wand	4.150	4.680	4.680
D	Maximale Grabhöhe	9.370	9.785	9.680
E	Maximale Auskipphöhe	6.660	7.060	6.980
F	Min. Schwenkradius	3.380	3.040	3.500

HW150A CR

HUBLEISTUNG



HW150A CR MIT MONO-AUSLEGER

4,6 m Mono-Ausleger, 2,00 m Löffelstiel mit 3.250 kg Gegengewicht und abgesenktem Stützschild.

Hubpunkthöhe m	Hebepunktradius								Bei max. Reichweite		
	1,5 m		3,0 m		4,5 m		6,0 m		Fassungsvermögen	Reichweite	
										m	
6,0 m	kg				*4.420	4.350			*3.340	*3.340	5,19
4,5 m	kg				*4.810	4.240	*3.870	2.710	*3.120	2.610	6,13
3,0 m	kg				*5.800	4.020	4.190	2.640	*3.150	2.290	6,59
1,5 m	kg				6.280	3.800	4.090	2.550	*3.380	2.190	6,68
0,0 m	kg		*6.020	*6.020	6.150	3.680	4.030	2.500	3.670	2.290	6,42
-1,5 m	kg	*6.310	*6.310	*9.650	6.750	6.150	3.680		4.310	2.670	5,74
-3,0 m	kg			*7.160	6.940				*4.610	3.860	4,46

4,6 m Mono-Ausleger, 2,45 m Löffelstiel mit 3.250 kg Gegengewicht und abgesenktem Stützschild.

Hubpunkthöhe m	Hebepunktradius								Bei max. Reichweite		
	3,0 m		4,5 m		6,0 m		7,5 m		Fassungsvermögen	Reichweite	
										m	
7,5 m	kg								*2.900	*2.900	4,19
6,0 m	kg								*2.400	*2.400	5,74
4,5 m	kg					*4.340	4.300	*3.870	2.740	*2.250	6,60
3,0 m	kg			*8.000	7.500	*5.370	4.060	4.200	2.650	*2.260	7,03
1,5 m	kg			*5.100	*5.100	6.300	3.810	4.080	2.540	*2.410	7,12
0,0 m	kg			*6.320	*6.320	6.130	3.660	4.000	2.470	*2.730	6,87
-1,5 m	kg	*5.450	*5.450	*10.200	6.650	6.090	3.620	3.990	2.460	*3.420	6,24
-3,0 m	kg			*8.180	6.800	*5.500	3.700			*4.460	5,10

4,6 m Mono-Ausleger, 2,60 m Löffelstiel mit 3.250 kg Gegengewicht und abgesenktem Stützschild.

Hubpunkthöhe m	Hebepunktradius								Bei max. Reichweite		
	3,0 m		4,5 m		6,0 m		7,5 m		Fassungsvermögen	Reichweite	
										m	
7,5 m	kg								*2.670	*2.670	4,43
6,0 m	kg								*2.230	*2.230	5,92
4,5 m	kg					*4.190	*4.190	*3.770	2.750	*2.100	6,76
3,0 m	kg			*7.640	7.570	*5.230	4.080	4.210	2.660	*2.120	7,18
1,5 m	kg			*5.810	*5.810	6.310	3.820	4.080	2.540	*2.250	7,26
0,0 m	kg			*6.390	*6.390	6.130	3.650	3.990	2.460	*2.540	7,01
-1,5 m	kg	*5.220	*5.220	*10.050	6.610	6.070	3.610	3.970	2.440	*3.130	6,40
-3,0 m	kg	*9.280	*9.280	*8.470	6.750	*5.700	3.670			*4.400	5,30

1. Hubleistungen basieren auf ISO 10567.
2. Die Hublast der HW A-Serie darf auf festem, ebenem Untergrund maximal 75 % der Kipplast der Maschine bzw. 87 % der gesamten hydraulischen Hubkraft betragen.
3. Der Hebepunkt ist der Befestigungsbolzen der Tieflöffelschwenkfunktion am Löffelstiel (ohne Löffelmasse).
4. (*) gibt die Lastbegrenzung durch die hydraulische Leistung an.
5. Achtung: Bitte beachten Sie die lokalen Vorschriften und Anweisungen für Hebearbeiten.

HW150A CR MIT VERSTELLAUSLEGER

4,71 m Verstellausleger, 2,00 m Löffelstiel mit 3.250 kg Gegengewicht und abgesenktem Stützschild.

Hubpunkthöhe m	Hebepunktradius						Bei max. Reichweite			
	3,0 m		4,5 m		6,0 m		Fassungsvermögen	Reichweite		
								m		
7,5 m	kg						*4.440	*4.440	3,71	
6,0 m	kg			*4.210	*4.210		*3.480	3.200	5,41	
4,5 m	kg	*5.850	*5.850	*4.650	4.240	*4.240	2.710	*3.210	2.470	6,32
3,0 m	kg			*5.640	3.990	4.190	2.630	*3.180	2.180	6,77
1,5 m	kg			6.270	3.760	4.080	2.530	*3.350	2.090	6,86
0,0 m	kg			6.140	3.640	4.020	2.470	3.530	2.190	6,60
-1,5 m	kg	*9.690	6.710	6.140	3.640			4.110	2.530	5,94

4,71 m Verstellausleger, 2,45 m Löffelstiel mit 3.250 kg Gegengewicht und abgesenktem Stützschild.

Hubpunkthöhe m	Hebepunktradius								Bei max. Reichweite		
	1,5 m		3,0 m		4,5 m		7,5m		Fassungsvermögen	Reichweite	
										m	
7,5 m	kg								*3.050	*3.050	4,49
6,0 m	kg			*3.710	*3.710				*2.510	*2.510	5,97
4,5 m	kg			*4.210	*4.210	*3.880	2.730		*2.330	2.210	6,80
3,0 m	kg			*5.230	4.040	4.200	2.630		*2.310	1.970	7,21
1,5 m	kg			6.290	3.770	4.080	2.520		*2.410	1.890	7,30
0,0 m	kg	*4.890	*4.890	6.120	3.620	3.990	2.440		*2.670	1.960	7,05
-1,5 m	kg	*8.930	6.600	6.080	3.590	3.980	2.430		*3.210	2.230	6,45
-3,0 m	kg										

4,71 m Verstellausleger, 2,60 m Löffelstiel mit 3.250 kg Gegengewicht und abgesenktem Stützschild.

Hubpunkthöhe m	Hebepunktradius						Bei max. Reichweite			
	3,0 m		4,5 m		6,0 m		Fassungsvermögen	Reichweite		
								m		
7,5 m	kg			*3.420	*3.420		*2.810	*2.810	4,73	
6,0 m	kg			*3.560	*3.560	*2.880	2.760	*2.330	*2.330	6,15
4,5 m	kg			*4.060	*4.060	*37.80	2.750	*2.170	2.130	6,95
3,0 m	kg	*7.590	7.510	*5.090	4.060	*4.180	2.640	*2.160	1.910	7,36
1,5 m	kg			*6.200	3.780	4.080	2.520	*2.250	1.840	7,44
0,0 m	kg	*4.980	*4.980	6.110	3.610	3.990	2.430	*2.480	1.900	7,20
-1,5 m	kg	*8.600	6.560	6.060	3.570	3.960	2.420	*2.960	2.140	6,61
-3,0 m	kg			*5.860	3.640					

1. Hubleistungen basieren auf ISO 10567.
2. Die Hublast der HW A-Serie darf auf festem, ebenem Untergrund maximal 75 % der Kipplast der Maschine bzw. 87 % der gesamten hydraulischen Hubkraft betragen.
3. Der Hebepunkt ist der Befestigungsbolzen der Tieflöffelschwenkfunktion am Löffelstiel (ohne Löffelmasse).
4. (*) gibt die Lastbegrenzung durch die hydraulische Leistung an.
5. Achtung: Bitte beachten Sie die lokalen Vorschriften und Anweisungen für Hebearbeiten.

HW170A CR HUBLEISTUNG

Über Front Seitlich oder 360 Grad

HW170A CR MIT VERSTELLAUSLEGER

5,0 m Verstellausleger, 2,00 m Löffelstiel mit 4.200 kg Gegengewicht und abgesenktem Stützschild

Hubpunkthöhe m		Hebepunktradius						Bei max. Reichweite		
		3,0 m		4,5 m		6,0 m		Fassungsvermögen		Reichweite
										m
7,5 m	kg							*4.790	*4.790	4,19
6,0 m	kg			*4.310	*4.310			*4.390	3.240	5,75
4,5 m	kg			*4.930	4.680	*4.350	3.000	4.000	2.550	6,60
3,0 m	kg			*6.070	4.350	4.560	2.880	3.570	2.250	7,03
1,5 m	kg			6.770	4.070	4.430	2.750	3.450	2.160	7,12
0,0 m	kg			6.630	3.940	4.340	2.680	3.600	2.240	6,87
-1,5 m	kg	*9.480	7.320	6.630	3.950	4.360	2.690	4.140	2.570	6,24

5,0 m Verstellausleger, 2,45 m Löffelstiel mit 4.200 kg Gegengewicht und abgesenktem Stützschild

Hubpunkthöhe m		Hebepunktradius						Bei max. Reichweite			
		3,0 m		4,5 m		6,0 m		7,5 m		Fassungsvermögen	Reichweite
7,5 m	kg			*4.020	*4.020				*2.760	*2.760	4,95
6,0 m	kg			*3.820	*3.820	*3.550	3.070		*2.330	*2.330	6,31
4,5 m	kg			*4.470	*4.470	*4.010	3.020		*2.180	*2.180	7,10
3,0 m	kg			*5.630	4.410	*4.480	2.880	*2.180	2.020	2.020	7,50
1,5 m	kg			*6.770	4.080	4.420	2.740	*2.940	1.980	1.940	7,58
0,0 m	kg			6.600	3.910	4.310	2.640		*2.490	2.010	7,35
-1,5 m	kg	*8.350	7.170	6.560	3.880	4.280	2.620		*2.960	2.250	6,77
-3,0 m	kg			*6.380	3.970						

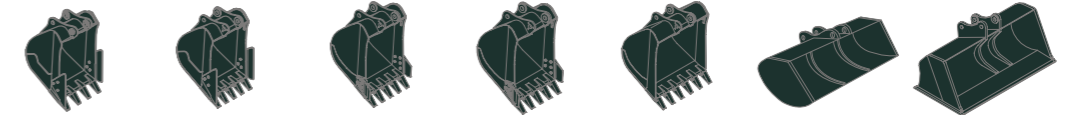
5,0 m Verstellausleger, 2,6 m Löffelstiel mit 4.200 kg Gegengewicht und abgesenktem Stützschild

Hubpunkthöhe m		Hebepunktradius						Bei max. Reichweite				
		3,0 m		4,5 m		6,0 m		7,5 m		Fassungsvermögen	Reichweite	
												m
7,5 m	kg			*3.810	*3.810				*2.920	*2.920	5,15	
6,0 m	kg			*3.660	*3.660	*3.740	3.090		*2.510	*2.510	6,47	
4,5 m	kg			*4.310	*4.310	*3.900	3.030		*2.360	2.190	7,24	
3,0 m	kg			*5.480	4.430	*4.390	2.890	*3.130	2.020	*2.360	1.960	7,63
1,5 m	kg			*6.660	4.090	4.420	2.740	3.170	1.970	*2.470	1.890	7,71
0,0 m	kg			6.590	3.900	4.300	2.630		*2.730	1.940	7,48	
-1,5 m	kg	*8.140	7.130	6.540	3.850	4.270	2.600		*3.240	2.170	6,91	
-3,0 m	kg			*6.510	3.930							

- Hubleistungen basieren auf ISO 10567.
- Die Hublast der HW A-Serie darf auf festem, ebenem Untergrund maximal 75 % der Kipplast der Maschine bzw. 87 % der gesamten hydraulischen Hubkraft betragen.
- Der Hebepunkt ist der Befestigungsbolzen der Tieflöffelschwenkfunktion am Löffelstiel (ohne Löffelmasse).
- (*) gibt die Lastbegrenzung durch die hydraulische Leistung an.
- Achtung: Bitte beachten Sie die lokalen Vorschriften und Anweisungen für Hebearbeiten.

HW150A CR / HW170A CR AUSWAHLHILFE TIEFLÖFFEL UND GRABKRAFT

HW150A CR TIEFLÖFFEL

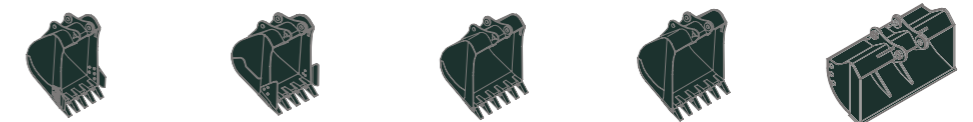


Gehäuft nach SAE m³	◆ 0,50	◆ 0,61	0,52	0,65	0,71	■ 0,45	● 0,55
				0,58			

Fassungsvermögen m³	Breite mm	Gewicht kg	Zahn EA	Empfehlung mm							
				4.200 kg Gegengewicht							
				4.600 Mono-Ausleger			4.710 (Verstellausleger) Mono-Ausleger				
Gehäuft nach SAE	Gehäuft nach CECE	Ohne Seitenschneidkanten	Mit Seitenschneidkanten	2.000 Löffelstiel	2.450 Löffelstiel	2.600 Löffelstiel	2.000 Löffelstiel	2.450 Löffelstiel	2.600 Löffelstiel		
0,58	0,50	950	1.100	480	5	●	○	○	●	○	■
0,52	0,45	870	1.020	460	5	●	○	○	●	○	○
0,65	0,55	1.060	1.210	513	5	○	■	■	○	■	■
0,71	0,60	1.140	1.300	536	5	○	■	■	■	▲	▲
■ 0,45	0,40	1.520	1.520	410	0	●	●	●	●	●	●
● 0,55	0,45	1.800	1.800	585	0	●	○	○	●	○	■
◆ 0,50	0,45	762	821	439	4	●	●	●	●	●	●
◆ 0,61	0,54	914	974	490	5	●	○	○	○	■	■

- ◆ Universal
- Schwerlast
- Gestein-Schwerlast
- Anwendbar auf Materialien mit einer Dichte von 2.100 kg/m³ oder weniger
- Anwendbar auf Materialien mit einer Dichte von 1.800 kg/m³ oder weniger
- Anwendbar auf Materialien mit einer Dichte von 1.500 kg/m³ oder weniger
- ▲ Anwendbar auf Materialien mit einer Dichte von 1.200 kg/m³ oder weniger
- X Nicht empfohlen

HW170A CR TIEFLÖFFEL



Gehäuft nach SAE m³	0,70	◆ 0,73	0,89	■ 0,69	● 0,75
		0,76	◆ 0,85	1,05	

Fassungsvermögen m³	Breite mm	Gewicht kg	Zahn EA	Empfehlung mm				
				4.200 kg Gegengewicht				
				4.990 Verstellausleger				
Gehäuft nach SAE	Gehäuft nach CECE	Ohne Seitenschneidkanten	Mit Seitenschneidkanten	2.000 Löffelstiel	2.450 Löffelstiel	2.600 Löffelstiel		
0,70	0,60	1.020	1.100	600	5	○	■	■
0,76	0,65	1.090	1.170	620	5	■	▲	▲
0,89	0,77	1.250	1.325	680	6	▲	▲	▲
1,05	0,90	1.430	1.510	740	6	X	X	X
■ 0,69	0,62	1.050	-	720	5	○	■	▲
● 0,75	0,65	1.760	-	540	0	○	■	■
◆ 0,73	0,67	914	946	620	5	○	■	▲
◆ 0,85	0,76	1.067	1.096	670	5	■	▲	▲

- ◆ Universal
- Schwerlast
- Gestein-Schwerlast
- Anwendbar auf Materialien mit einer Dichte von 2.100 kg/m³ oder weniger
- Anwendbar auf Materialien mit einer Dichte von 1.800 kg/m³ oder weniger
- Anwendbar auf Materialien mit einer Dichte von 1.500 kg/m³ oder weniger
- ▲ Anwendbar auf Materialien mit einer Dichte von 1.200 kg/m³ oder weniger
- X Nicht empfohlen

HW150A CR / HW170A CR

AUSWAHLHILFE TIEFLÖFFEL UND GRABKRAFT

ANBAUGERÄT

Ausleger und Löffelstiele sind als verschweißte, spannungsarme Kastenprofile ausgeführt. Löffelstiele sind in den Längen 2,0 m, 2,45 m und 2,6 m lieferbar.

HW150A CR GRABKRAFT

Ausleger	Länge	mm	4.600 Mono			
Löffelstiel	Länge	mm	2.000	2.450	2.600	Anmerkung
Löffelgrabkraft	SAE	kN	87,8 [107]	87,9 [95,4]	87,9 [95,4]	[:] Leistungsverstärkung
		kgf	8.956,9 [9.720]	8.960,9 [9.730]	8.960,9 [9.730]	
	ISO	kN	102,9 [111,7]	102,9 [111,7]	102,9 [111,7]	
		kgf	10.489,4 [11.390]	10.494 [11.390]	10.494 [11.390]	
Löffelstielreißkraft	SAE	kN	74,2 [80,6]	63,6 [69,0]	61,1 [66,3]	
		kgf	7.569,4 [8.220]	6.485,2 [7.040]	6.230,3 [6.760]	
	ISO	kN	77,9 [84,5]	66,3 [72,0]	63,6 [69,0]	
		kgf	7.942 [8.620]	6.763,7 [7.340]	6.485,9 [7.040]	

Ausleger	Länge	mm	4.710 Verstellausleger			
Löffelstiel	Länge	mm	2.000	2.450	2.600	Anmerkung
Löffelgrabkraft	SAE	kN	87,8 [95,3]	87,9 [95,4]	87,9 [95,4]	[:] Leistungsverstärkung
		kgf	8.956,9 [9.720]	8.960,9 [9.730]	8.960,9 [9.730]	
	ISO	kN	102,9 [111,7]	102,9 [111,7]	102,9 [111,7]	
		kgf	10.489,4 [11.390]	10.494 [11.390]	10.494 [11.390]	
Löffelstielreißkraft	SAE	kN	74,2 [80,6]	63,6 [69,0]	61,1 [66,3]	
		kgf	7.569,4 [8.220]	6.485,2 [7.040]	6.230,3 [6.760]	
	ISO	kN	77,9 [84,5]	66,3 [72,0]	63,6 [69,0]	
		kgf	7.942 [8.620]	6.763,7 [7.340]	6.485,9 [7.040]	

HW170A CR GRABKRAFT

Ausleger	Länge	mm	5.100			
Löffelstiel	Länge	mm	2.000	2.450	2.600	Anmerkung
Löffelgrabkraft	SAE	kN	98 [107]	98 [107]	98 [107]	[:] Leistungsverstärkung
		kgf	10.008 [10.920]	9.992 [10.900]	10.026 [10.940]	
	ISO	kN	115 [125]	115 [125]	115 [126]	
		kgf	11.726 [12.790]	11.706 [12.770]	11.746 [12.810]	
Löffelstielreißkraft	SAE	kN	85 [93]	67 [73]	67 [73]	
		kgf	8.648 [9.430]	6.858 [7.480]	6.798 [7.420]	
	ISO	kN	89 [98]	70 [77]	70 [76]	
		kgf	9.118 [9.950]	7.178 [7.830]	7.106 [7.750]	

MOTOR	STD
Cummins B 4.5 Motor	•

HYDRAULIKSYSTEM	STD
Modernes Load-Sensing-System (LUDV)	
3 Leistungsmodi, 3 Betriebsmodi, Benutzermodus	•
Leistungsverstärkungsfunktion	•
Anbaugeräte-Einstellung	•
3 Anbaugerätesteuerungs-Modi (Schieben/Prop./Permanent)	•
Motor-Leerlaufautomatik	•
Automatische Motorabschaltung	•
Elektronische Gebläsesteuerung (umkehrbar)	•
35-km/h- oder 20-km/h-Fahrmotor	•
Hydrauliköl Hyundai Bio Hydraulic Oil (HBHO)	•

KABINE UND INNENRAUM

KABINE UND INNENRAUM	STD
Kabine nach ISO-Norm	
Allwetter-Stahlkabine mit 360°-Rundumsicht	•
Parallelscheibenwischer	•
Radio/USB/MP3-Player	•
Handytelefon-Freisprecheinrichtung mit USB	•
12-V-Steckdose (Wandler 24 VDC auf 12 VDC)	•
Elektrische Hupe	•
Sicherheitsglas - gehärtetes Glas mit Verbundglas vorne	•
Sicherheitsglasscheiben	•
Frontscheibe als Schiebefenster	•
Schiebefenster (links)	•
Verschließbare Tür	•
Warmhalte- und Kühlbox	•
Ablagefach	•
Kabinendachabdeckung transparent	•
Sonnenblende	•
Tür- und Kabinenschlösser, ein Standardschlüssel	•
Smart-Key mit Start-/Stop-Taste	•
Vorgesteuerte proportionale Joysticks	•
Lenkrad mit in drei Richtungen verstellbarer Lenksäule	•
Regenschutz Kabinenfrontscheibe	•
Automatische Klimaregelung	
Klimaanlage und Heizung	•
Entfroster	•
Starthilfe (Ansaugluftvorwärmung) bei Kaltwetter	•
Zentrale Fernüberwachung	
8"-LCD-Touchscreen-Display	•
Motordrehzahlmesser oder Tageskilometerzähler/Beschleunigung	•
Motorkühlmitteltemperaturanzeige	•
Max. Leistung	•
Langsam- /Schnellfahrstufe	•
Leerlaufautomatik	•
Überlastwarnung mit Alarm	•
Motor überprüfen	•
Luftfilter verstopft	•
Anzeigen	•
ECO-Anzeige	•
Kraftstoffstandanzeige	•
Hydraulik-Öltemperaturmessgerät	•
Warnungen	•
Kommunikationsfehler	•
Geringe Batteriekapazität	•
Uhr	•
Sitz	
Verstellbarer, luftgefederter Sitz mit Heizung	•
Mechanisch gefederter Sitz mit Heizung	•
Kabine ROPS (ISO 12117-2)	
ROPS (Roll Over Protective Structure / Überrollschutzaufbauten)	•
Kabine FOPS/FOG (ISO 10262) Stufe 2	
FOPS (Falling Object Protective Structure / Schutzvorrichtung gegen herabfallende Gegenstände)	•
FOG (Falling Object Guard / Schutz vor herabfallenden Gegenständen)	Frontschutz und Schutzdach Schutzdach

SICHERHEIT

SICHERHEIT	STD
Sicherheitsventil an Auslegerzylindern mit Überlastungswarnvorrichtung	•
Sicherheitsventil an Löffelstielzylinder	•
Sicherheitsventil an Stützschildzylinder und Zylinder der Pendelblockierung	•
Vier Außenspiegel	•
Rückfahrkamera	•
Heck- und Spiegelsicht-Kamera	•
AAVM (Erweiterte Rundumsichtüberwachung)	•
Vier LED-Arbeitscheinwerfer vorn (2 am Ausleger, 2 am vorderen Rahmen)	•
LED-Arbeitscheinwerfer hinten	•
Rundumkennleuchte LED	•
Fahralarm	•
Automatische Schwenkbremse	•
Schwenkperre	•
Automatische Grabbremse	•
Joystick-Lenkung	•
Hauptschalter Batterie	•
Unterlegkeil	•

ANBAUGERÄT

ANBAUGERÄT	STD
HW150A CR Auslegeroptionen	
4,6 m, Mono	•
4,71 m, Verstellausleger	•
HW170A CR Auslegeroptionen	
5,0 m, Verstellausleger	•
Löffelstieloptionen	
2,00 m	•
2,45 m	•
2,60 m	•

SONSTIGES


SONSTIGES	STD
Ausleger-Schwingungsdämpfung (Auslegerfederung)	•
Ausleger-Schwimmstellung	•
Tempomat	•
Geschwindigkeitsbegrenzer	•
Kriechgangmodus	•
Schweres Gegengewicht	•
Zur Reinigung abnehmbares Kühler-Staubnetz	•
Kraftstoffvorfilter	•
Eigendiagnosesystem	•
Hi MATE (Fernmanagementsystem)	Mobil Satellit
Batterien (2 x 12 V x 100 Ah)	•
Elektrische Kraftstoffinjection (35 l/min) mit Autostop	•
Einfachwirkender Leitungssatz (Hydraulikhammer, usw.)	•
Doppelwirkender Leitungssatz (Greifer, etc.)	•
Rotationsleitungssatz	•
Schnellwechslerleitung	•
Schnellwechsler	•
Akkumulator für Absenken Arbeitsgeräte	•
Bedienschema-Umschaltventil (2 Muster)	•
Feinsteuerungssystem für Schwenken	•
Werkzeugsatz	•
Werkzeugbox Unterwagen - links	•
Werkzeugbox Unterwagen - links, rechts	•

UNTERWAGEN

UNTERWAGEN	STD
Heckschild	•
Pratzen hinten	•
Pratzen vorne und Stützschild hinten	•
Pratzen vorne und hinten	•
Stützschild vorne	•
Stützschild vorne und Pratzen hinten	•
Greifer-Ablagefläche vorn und Heckschild	•
Greifer-Ablagefläche vorn und Pratzen hinten	•
Anhängerkupplung (Vorbereitung) für Heckschild	•
Doppelbereifung (10.00-20-14PR mit Schlauch)	•
Doppelbereifung (10.00-20-16PR mit Schlauch)	•
Doppelbereifung (10.00-20 massiv)	•
Kotflügel (Schmutzfänger)	•
Standarddach 2,5 m	•
Breite Achse 2,7 m (nur HW170A CR)	•

* Die Standard- und Sonderausstattung kann variieren. Weitere Informationen erhalten Sie bei Ihrem Hyundai-Händler.
 * Variationen der Maschine aufgrund internationaler Standards sind möglich.
 * Auf den Fotos können in Ihrer Region nicht erhältliche Anbaugeräte und Sonderausstattung abgebildet sein.
 * Änderungen an Materialien und technischen Daten vorbehalten.





HYUNDAI

Die technischen Daten und das Design können ohne vorherige Ankündigung geändert werden. Abbildungen von Produkten von Hyundai Construction Equipment Europe können Sonderausstattung zeigen.

Hyundai Construction Equipment Europe nv,
Hyundailaan 4, 3980 Tessenderlo, Belgien.
Tel.: (32) 14-56-2200 Fax: (32) 14-59-3405

BEREIT, IHRE WELT ZU VERÄNDERN?

Wenden Sie sich an Ihren Hyundai-Händler.
hyundai-ce.eu/en/dealer-locator