

HJULGRÄVARE

HW140A HW160A

Arbetsvikt: 14 900 kg/17 580 kg
Motoreffekt 129 kW (173 hk)/2 200 varv/min
Skopkapacitet: 0,50–0,71 m³/0,69–1,05 m³



IM HIGH



Sikta högt!

Ta din prestation till nästa nivå!

Hyundai Construction Equipment har höjt ribban igen med en ny serie hjulgrävare som ger dig fördelar inom många användningsområden, både på väg och i terräng. Våra maskiner i A-serien uppfyller EU:s steg V-utsläppsregler samtidigt som de har högre prestanda, bättre bränsleeffektivitet, överlägsen körhastighet, en förbättrad hytt och extra säkerhetsfunktioner.

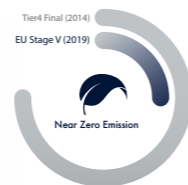
Med en ny, kompakt design på baksidan och förbättrad styrbarhet är HW140A och HW160A de nya ledarna för stora och små platser för schaktning, grävning, borring, kapning, lyftning eller preparering av byggarbetsplatser. Ställ in siktet på högre effektivitet och enastående resultat. **Tillsammans kan vi flytta berg!**

Produktivitet och effektivitet

SIKTA PÅ ÖVERLÄGSNA PRESTANDA

... med bekymmersfri kraft.

Tack vare den uppgraderade, miljövänliga motorn och den noggrant utvalda styrtekniken kan våra hjulgrävare HW140A och HW160A hjälpa våra kunder att nå nya höjder vad gäller produktivitet. Med lastkännande hydraulik och variabel effektregering kan maskinens prestanda anpassas till en rad olika behov och arbetsförhållanden. Den kompakta designen på motvikten ökar maskinens svängradie, vilket underlättar för föraren.



NYHET

Högpresterande steg V-motor

HW140A och HW160A är utrustade med en bränsleeffektiv Cummins B4.5 Stage V-motor som uppfyller världens strängaste utsläppsregler. Den kompakta 4-cylindriga konfigurationen ger imponerande effekt och prestanda med 31 % mer toppmoment och 5 % mer toppeffekt än dess 6-cylindriga föregångare.

**7-11%
BRÄNSLEBESPARING**
beroende på arbetsuppgift

**+ 31%
MAXMOMENT**

**+ 5%
TOPPEFFEKT**
jämfört med 6-cylindrig föregångare



Hydrostatisk fyrhjulsdraft

Det hydrostatiska drivsystemet med 4 hjul garanterar en smidig körupplevelse, även under tuffa förhållanden.

Automatisk tomgång

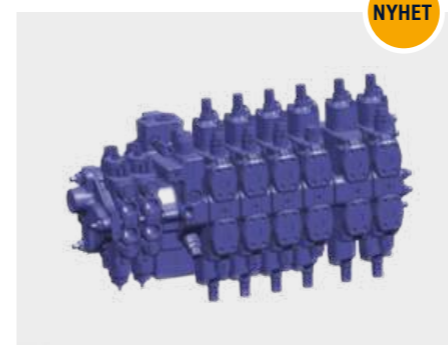
Funktionen för automatisk tomgång sparar bränsle samt minskar buller och avgaser genom att automatiskt sätta motorn på tomgång när grävmaskinen är inaktiv. Detta minskar bränsleförbrukningen utan att påverka produktiviteten.

Avancerad avgasresterbehandling

Vår avgasresterbehandlingsmodul kombinerar DOC, SCR och DPF i en enda enhet. Detta förenklade system är EGR-fritt och har automatisk DPF-regenerering och är således mer robust och kräver mindre underhåll. Tack vare att vi har undanröjt behovet av EGR har vi kunnat förbättra produktiviteten genom bättre bränsleekonomi och längre serviceintervall.

Lastkännande hydraulsystem

Den lastkännande hydrauliken möjliggör multifunktionell drift och exakta maskinrörelser. Styrningen är smidig och förutsägbar, även med en krävande arbetsbelastning. Genom att tillhandahålla kraften exakt när den behövs bidrar systemet också till bränslebesparingar.



NYHET



Proportionell hjälphydraulik

Produktiviteten förbättras ytterligare genom ett proportionellt hjälphydrauliksystem. En proportionell enkel- eller dubbelverkande krets är installerad som standard, vilket möjliggör en smidig och exakt redskapsstyrning.



Eco-mätare

Denna funktion hjälper föraren att minska utsläpp och driftskostnader genom att ständigt övervaka effektiviteten. Den visar motorns arbetsbelastning och bränslebesparingsstatus medan maskinen arbetar.

Mindre bakre svängradie och överhäng

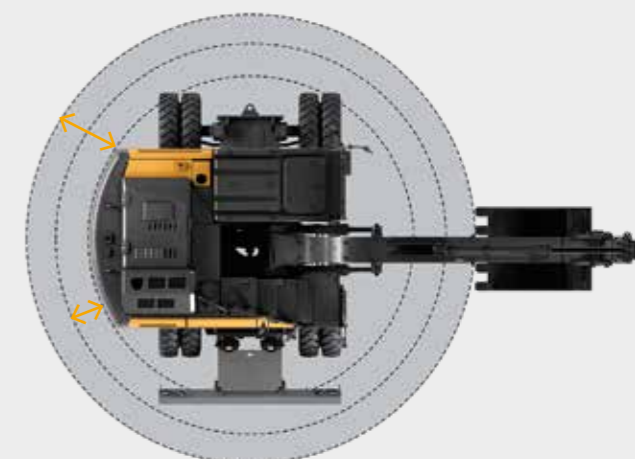
Den bakre svängradien och överhänget har båda minskats (med 11–28 respektive 12–34 cm), vilket gör HW140A och HW160A till extremt användarvänliga maskiner. Detta hjälper föraren att arbeta säkert och effektivt i trånga utrymmen och på stökiga byggarbetsplatser.

NYHET

HW160A
-280 mm*

Svängradie

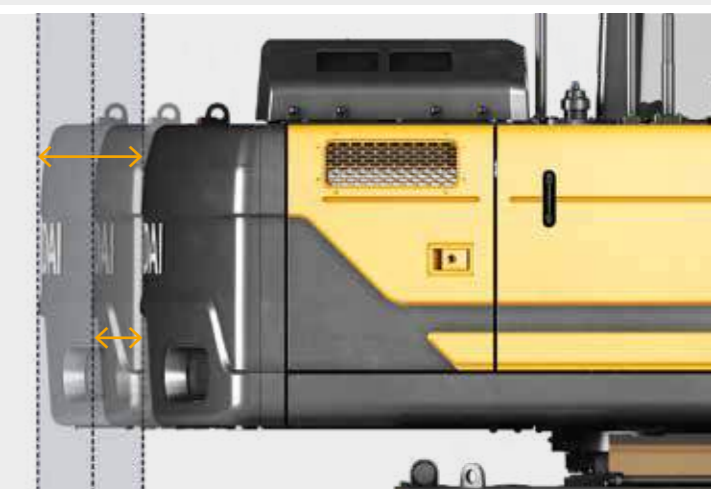
HW140A
-180 mm*



HW160A
-340 mm*

Överhäng

HW140A
-120 mm*



*jämfört med föregångaren

Produktivitet och effektivitet

SIKTA PÅ MAXIMAL AVKASTNING PÅ INVESTERINGEN

med flexibilitet för att klara alla jobb.



Utbytbara blad och stabilisatorer

De främre och bakre stabilisatorernas plug and play-anslutning möjliggör oberoende stöd som kan anpassas efter arbetsmiljön. Bladet är också helt utbytbar för ökad mångsidighet.

NYHET

TILLVAL



Förberedelse för dragkrok

HW140A/HW160A kan enkelt förses med en dragkrok, vilket ger dig möjlighet att transportera alla nödvändiga verktyg och maskiner till arbetsplatsen på en gång. Förberedelsesatsen innehåller elektriska och hydrauliska kontakter för bakljus och bromssystem.

NYHET

TILLVAL



Elstyrd reversibel fläkt

Den reversibla fläkten styrs elektroniskt för att ge automatisk motorkylning. Ett förbättrat självrengöringsläge för fläkten eliminerar effektivt damm och skräp, vilket ökar dess prestanda och produktivitet.

NYHET



Tiltrotator

En fabriksmonterad Engcon tiltrotator finns som tillval, vilket ökar effektiviteten och lönsamheten genom förbättrad styrning och lägre bränsleförbrukning.

TILLVAL



2D- och 3D-planering

Din HW140A eller HW160A hjulgrävare kan levereras med fabriksförberedda 2D- eller 3D-färdiga maskinstyrnings- eller maskinplaneringssystem. Detta ger dig flexibiliteten att arbeta på ett större antal platser och inom fler användningsområden.

NYHET

TILLVAL

2D-planering



3D-planering



Hållbarhet

SIKTA PÅ MER DRIFTTID OCH KÖRGLÄDJE

... med robust konstruktion och pålitliga komponenter.

Hyundai har alltid drivits av målet att tillhandahålla hållbara maskiner som skapar den maximala långsiktiga ägarupplevelsen för våra kunder. Förutom att förbättra motorns tillförlitlighet och förenkla avgas efterbehandlingsystemet har vi förstärkt och optimerat många andra komponenter för att förlänga livslängden på våra hjulgrävare i A-serien. Vårt yttersta mål är att minimera driftstopp och reparationer så att du kan hålla schemat, undvika oväntade kostnader och säkra dina vinster.



Högkvalitativa högtrycksslanger

Högkvalitativa slanger med enastående värme- och tryckbeständighet ger maximal hållbarhet och kräver mindre underhåll, även under krävande förhållanden.

Centralsmörjningssystem

Ett automatiskt centralsmörjningssystem kan installeras som tillval. Detta optimerar det dagliga underhållet och förlänger därmed livslängden för alla smörjdelar på maskinen.

TILLVAL

Hållbar kylmodul

HW140A och HW160A är utrustade med en ny, lättstädad stapelbar kylmodul med en hydrauldriven reversibel fläkt. Förutom att förbättra hållbarheten bidrar den till en optimerad bränsleekonomi och minskat buller.



Förstärkta tappar, bussningar och polymermellanlägg

De förstärkta tapparna, bussningarna och polymermellanläggen är konstruerade för ökad livslängd och mindre underhåll, vilket minskar de totala ägarkostnaderna.

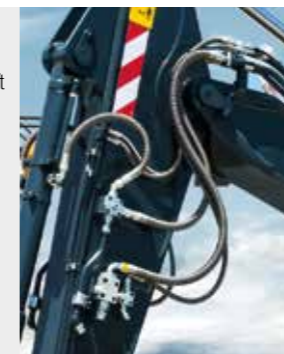


Bussning med smörjfickor



Polymermellanlägg

Krombelagda stift



Förstärkt övre och nedre ramkonstruktion

HW140A och HW160A är byggda för oslagbar styrka och stabilitet och erbjuder solida prestanda under en lång livstid. De övre och nedre ramkonstruktionerna är förstärkta för att klara hög belastning, och redskapen har testats rigoröst under tuffast tänkbara förhållanden.

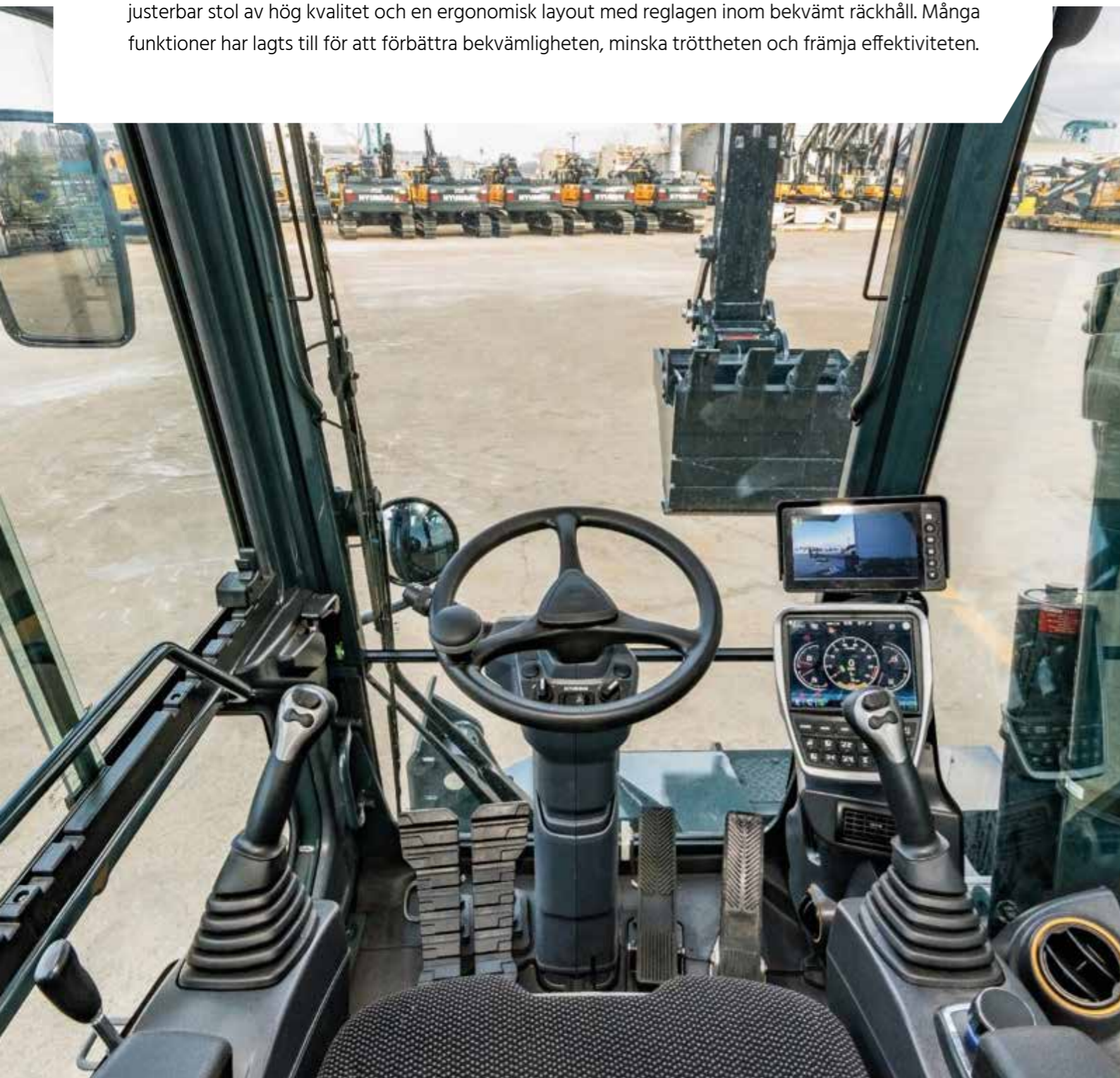


Förarkomfort

SIKTA PÅ MER KOMFORT
OCH BEKVÄMLIGHET

... med en rymlig hytt och förbättrad ergonomi.

Det är lättare att vara produktiv när din arbetsplats är bekväm och väl utformad. Därför satte vi föraren i centrum när vi designade hytten för HW140A/HW160A. Den är lätt och rymlig och har en justerbar stol av hög kvalitet och en ergonomisk layout med reglagen inom bekvämt räckhåll. Många funktioner har lagts till för att förbättra bekvämligheten, minska tröttheten och främja effektiviteten.



3-vägs justerbar rattstång

Rattstången är ergonomiskt placerad och justerbar så att olika förare kan arbeta mer bekvämt och produktivt.



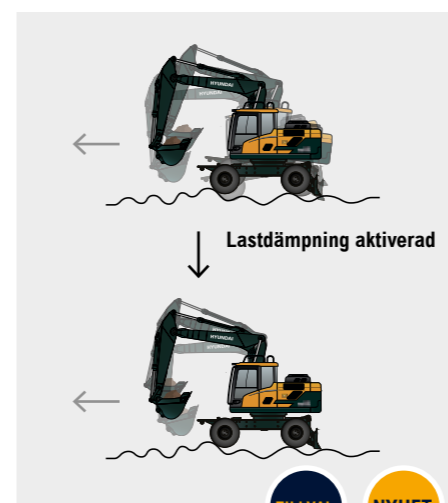
Lyxig stol

Den luftfjädrade stolen är ergonomiskt utformad och uppvärmd, vilket hjälper föraren att arbeta längre utan att bli trött i alla väder och årstider.



Arbetslägen

Föraren kan välja mellan tre olika arbetslägen – Parkering, Arbeta och Körning – för bekväm automatisk styrning av en rad funktioner.



TILLVAL NYHET

Lastdämpning

Ett lastdämpningssystem finns som tillval. Detta minskar gungningen i grävmaskinens kaross, vilket garanterar en smidig körning på alla typer av terräng och minskar spill från skopan.



TILLVAL

Flödesreglering för redskap

Det lastavkännande hydraulsystemet möjliggör överlägsna flödesdelningsprestanda, vilket resulterar i optimal multifunktionell användning med utmärkt styrbarhet. Maskinminnet har plats för 20 redskap (10 brytredskap och 10 krossredskap) för att passa ett brett spektrum av användningsområden och miljöer.



TILLVAL NYHET

Hjulstyrning

Proportionell hjulstyrning på rulle i spak möjliggör enkel manövrering.

Bred pekskärm

Pejskärm med sina 8 tum är en av de största på marknaden och har WiFi-anslutning, så att föraren kan dra nytta av smart teknik under arbete.



Styrning med joystick

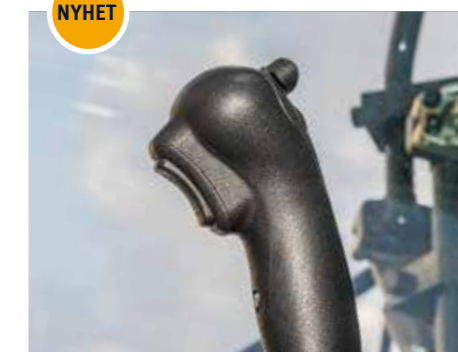
HW140A och HW160A styrs med en joystick på höger sida för snabb, enkel manövrering och ökad produktivitet.



TILLVAL NYHET

FNR- och kolvläsningsknapp på styrspaken

På HW140A/HW160A är körriktningsskruven placerad på styrspaken. Framaxelns pendlingslås kan också aktiveras via styrspaken. Detta ger ökad bekvämlighet och produktivitet för krävande jobb.



NYHET

Förarkomfort

SIKTA PÅ ENKEL,
EFFEKTIV STYRNING

... med rätt teknik för att hjälpa dig.

**Flytläge för bommen**

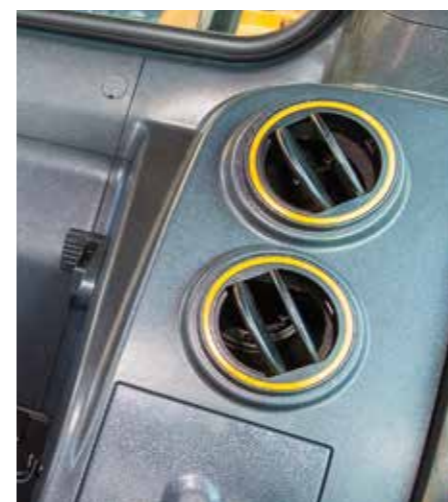
Flytläget gör att bommen kan röra sig fritt uppåt och nedåt under sin egen vikt. Detta möjliggör problemfri utjämning av ytor.

**Effektökningsfunktion**

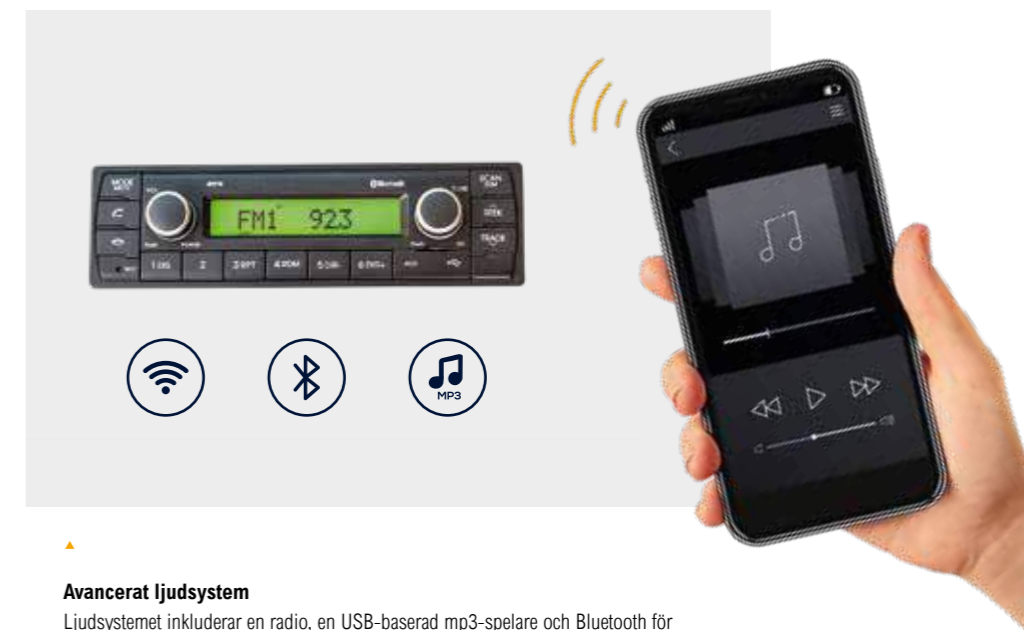
Effektförstärkningsfunktionen ökar automatiskt avlastningsstrycket för den där extra knuffen när du behöver den.

**Farthållare, hastighetsbegränsare och krypväxel**

HW140A och HW160A är utrustade med ett system för farthållning och hastighetsbegränsning, så att föraren på ett enkelt sätt kan hålla konstant hastighet under längre sträckor. När kryphastigheten är aktiverad kommer grävmaskinen att köra med en maximal hastighet på 3,5 km/tim. Detta ger föraren bättre kontroll och högre vridmoment med minimal ansträngning.

**Full klimatreglering**

Den effektiva luftkonditioneringen utökas med full klimatreglering för snabb uppvärmning, kylning och avfrostning.

**Avancerat ljudsystem**

Ljudsystemet inkluderar en radio, en USB-baserad mp3-spelare och Bluetooth för handsfree-samtal. Den smarta skärmen speglar mobiltelefonfunktionerna och ser till att föraren får underhållning och är uppkopplad under hela dagen.

Vridknappsmodul

För ökad bekvämlighet gör den inbyggda vridknappsmodulen det lätt att styra luftkonditioneringen navigera i instrumentgruppen.

Förfinad svängkontroll

Den förfinade svängkontrollen möjliggör smidiga rörelser i början och slutet av en svängmanöver. Detta förbättrar precisionen inom ett stort antal användningsområden och minskar spill från skopan.

Svänglås-system

Svänglåset inaktiverar övervakningens svängning för att öka säkerheten vid behov. Detta är särskilt användbart vid väggörning, vid arbete intill vägar och järnvägar eller i närheten av byggnader och andra hinder.



Säkerhet

SIKTA PÅ DET HÖGSTA SKYDDET PÅ ARBETSPLATSEN

... utan att kompromissa med effektiviteten.

Hyundais säkerhetstänk går mycket längre än att bara uppfylla lagar och regler. Vi prioriterar säkerhet inom alla aspekter av våra maskiner och arbetar med våra kunder för att fortsätta förbättra skyddet för förare, medarbetare, förbipasserande, omgivande byggnader och naturligtvis själva maskinerna. Detta inkluderar robusta, skyddande maskinkonstruktioner, en hyttdesign som ger en tydlig 360-gradersvy av maskinens omgivning och en rad ytterligare funktioner och tekniker som ökar sinnesfriden, både på och utanför arbetsplatsen.



◀ **Säkerhetsventiler på alla cylindrar**
Som standard är säkerhetsventiler integrerade i de hydrauliska cylindrarna för bom, sticka, schaktblad och kolvlås.

◀ **LED-belysning**
All arbetsbelysning är av LED-typ för bättre sikt under arbete och körning.

NYHET

◀ **Säkerhetsglas**
Säkerhetsglas har använts till alla rutor, inklusive en laminerad glasfrontruta för extra skydd.

◀ **Hyttfjädring**
De integrerade ljuddämparblocken minimerar buller och vibrationer inuti hytten, vilket gör att föraren inte blir lika trött och möjliggör en säkrare och trevligare drift.

◀ **Förbättrad hyttåtkomst**
Stegen som används för att nå hytten har konstruerats om för ökad säkerhet och bekvämlighet.

NYHET

Säkerhet

Axlar och stänkskärmar

HW140A har utrustats med en HD-axel för högre hållbarhet, medan en bred axel finns som tillval för HW160A för att förbättra stabiliteten under olika förhållanden och användningsområden vad gäller materialhantering. Stabila stänkskärmar, som täcker hjulet även när maskinen svänger, har tillkommit på både HW140A och HW160A för att skydda däcken mot stenar och skräp som rörs upp under körning.

TILLVAL



Advanced Around View Monitoring (AAVM)

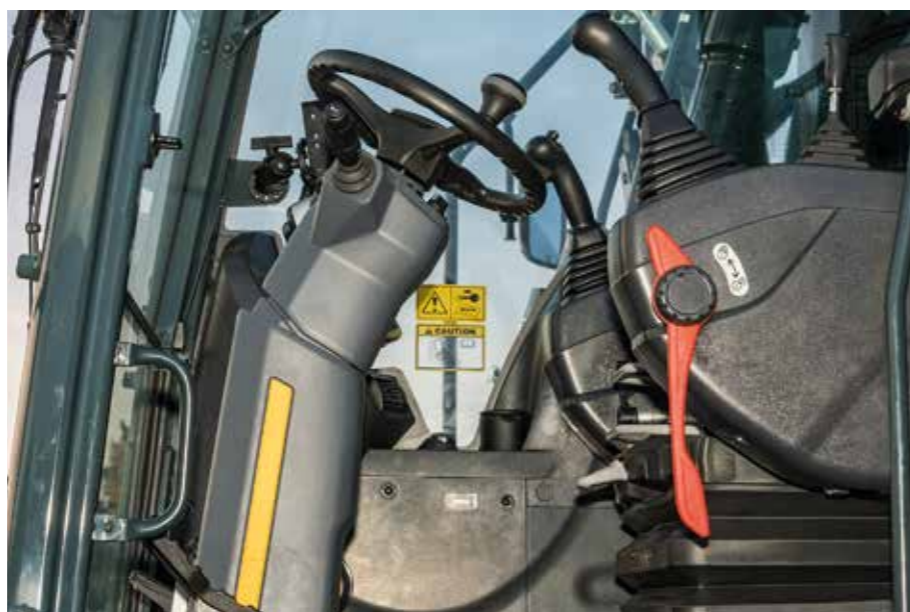
Hyundais AAVM-kamerasystem kan installeras som tillval och ger föraren en 360°-översikt över den närmaste omgivningen, vilket omfattar vyer bakifrån, från sidan och ovanifrån. Systemet har också intelligent detektering av rörliga objekt (IMOD) som känner av och varnar föraren när människor eller föremål kommer inom fem meter från maskinen.

TILLVAL



Automatiskt säkerhetslås

Det automatiska säkerhetslåset förhindrar oavsiktlig tändning och sluppmässiga maskinrörelser. När säkerhetsspaken är upplåst kan motorn inte startas och systemet går inte i ingrepp, även om knappen på styrspaken trycks in av misstag.



Radarsystem med extra bildskärm

Radarsystemet upptäcker statiska eller rörliga föremål inom en radie på 10 meter från grävmaskinens baksida, både på dagen och natten. Hinder visas på en separat bildskärm som ger föraren maximal sikt.

NYHET

TILLVAL



Nödstyrning

Om något fel uppstår med hydraulmatningen aktiveras den manuella styrningen automatiskt.

ROPS/FOPS-certifierad hytt

För att skydda föraren är hyttstrukturen förstärkt med svetsat, höghållfast stål med låg belastning. Det är certifierat enligt säkerhetsstandarderna ISO 12117-2 (ROPS – Överrullningsskydd/skyddshytter) och ISO 10262 nivå 2 (FOPS – Skyddshytter mot fallande objekt).

Bälteslarm

Föraren påminns om att fästa säkerhetsbältet genom ett hörbart och synligt larm.

Ny design på övervagn

Övervagnen har byggts om för att förbättra åtkomsten för underhåll.

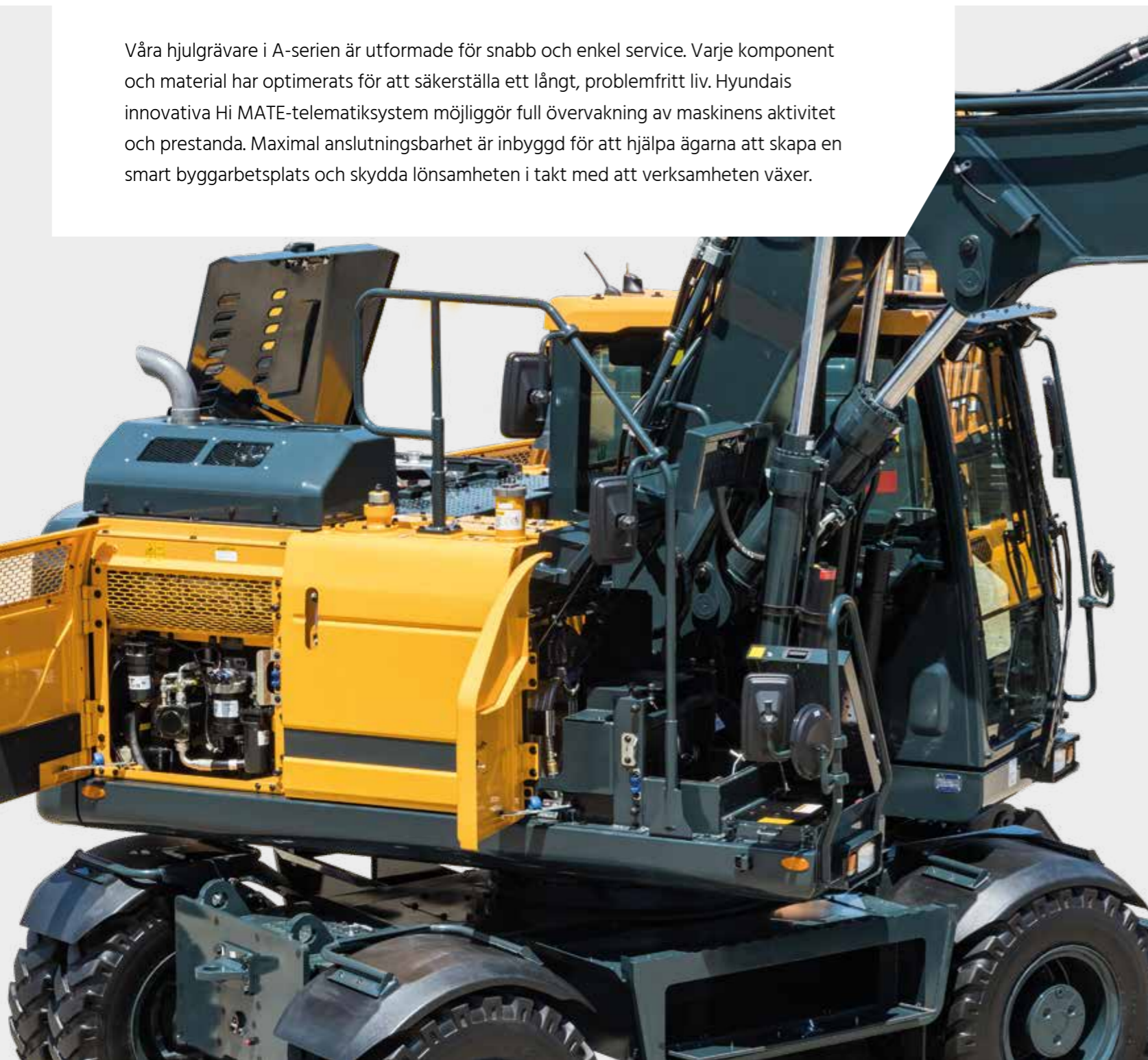


Service- och anslutningsbarhet

SIKTA PÅ MAXIMAL DRIFTTID OCH EFFEKTIV SERVICE

... med intelligent maskinhantering och enkel åtkomst.

Våra hjulgrävare i A-serien är utformade för snabb och enkel service. Varje komponent och material har optimerats för att säkerställa ett långt, problemfritt liv. Hydunais innovativa Hi MATE-telematiksystem möjliggör full övervakning av maskinens aktivitet och prestanda. Maximal anslutningsbarhet är inbyggd för att hjälpa ägarna att skapa en smart byggarbetsplats och skydda lönsamheten i takt med att verksamheten växer.



TILLVAL

Bränslepåfyllningspump
En inbyggd bränslepåfyllningspump med automatiskt stopp gör tankningen snabb och enkel.



Mobile Fleet-app

Hyundais nya Mobile Fleet-app ger dig all information du behöver för att hantera din flotta effektivt och ekonomiskt. Denna avancerade lösning är baserad på telematik och använder enkel grafik och viktiga prestandadata för smart flottantering.

Åtkomst till DEF/AdBlue-tank

Åtkomsten till DEF/AdBlue-tanken har underlättats med omdesignade fotsteg.



HiMATE

Öka effektivitet och prestanda

För maximal bekvämlighet och säkerhet har HW140A och HW160A Hydunais exklusiva Hi MATE fjärrövervakningssystem för maskinparken, som använder mobil datateknik för att ge högsta möjliga service och support. Du kan övervaka din maskin var du än är via en dedikerad webbplats eller mobilapp, med tillgång till arbetsparametrar som totala motortimmar, maskin användning, faktiskt utförda arbetstimmar, bränsleförbrukning och maskinposition.



ECD (Engine Connected Diagnostics)

ECD tillhandahåller felsökningsråd samt skräddarsydd service och reservdelstöd från Cummins Quick Serve. Servicetekniker får stöd av fjärrdiagnosrapporter som gör det möjligt för dem att förbereda sig för det första besöket på plats, ta med rätt verktyg och uppnå en högre grad av problemlösning.



Öka produktiviteten

Genom att ge dig information såsom driftstimmar, tomgångstid och bränsleförbrukning sparar Hi MATE pengar åt dig och förbättrar din produktivitet. Servicemeddelanden möjliggör bättre underhållsplanering.



Övervaka dina maskiner

Hi MATE-systemets positionsinformation i realtid möjliggör bättre och bekvämare övervakning av din utrustning. Logga bara in på Hi MATE-webbplatsen eller mobilappen för att se dina maskiner när som helst, var de än befinner sig. Ta emot data online, via e-post eller direkt i din mobila enhet.



Förbättra säkerheten

Skydda din utrustning från stöld eller obehörig användning. Hi MATE-systemets geofencing-varningar meddelar dig automatiskt när en maskin lämnar ett fördefinierat område.



Vi är alla uppkopplade!

NYHET



Bara 5 minuter

från att ett fel uppstår till rapport



One-stop-lösning

Delar och garantier

HYUNDAI ORIGINALDELAR OCH GARANTIER: DET BÄSTA SÄTTET ATT SKYDDA DIN INVESTERING

Hyundai originaldelar, tillbehör och garantiprogram är särskilt utformade för att du inte ska behöva oroa dig för din maskin. De ökar drifttiden och bibehåller utrustningens prestanda, komfort och bekvämlighet.



Ett nätverk du kan lita på

Hyundai Construction Equipment Europe prioriterar snabba, tillförlitliga åtgärder för att hålla igång din utrustning på ett tillförlitligt sätt. På sitt 13 000 m² stora lager har Hyundai över 96 % av alla originaldelar. Med ett av Europas mest avancerade automatiserade lagersystem kan vi säkerställa tillgänglighet och effektiva leveranser av alla våra originaldelar. Dessutom garanterar vi 24-timmars leveransservice i vårt europeiska återförsäljarnätverk.



Bränslefilter

Hyundais bränslefilter ger rätt grad av filtrering för att hålla din motor ren. De är utformade för att uppfylla och överträffa motortillverkarens förutsättningar för vattenseparering och smutsfiltrering, vilket förlänger livslängden på din motor.



Hyundai originaldelar

Hyundai originaldelar är designade på samma sätt som de som installeras när din maskin lämnade fabriken. De utsätts för noggranna kvalitetsinspektioner och tester för att säkerställa att de uppfyller Hyundais strikta krav på kvalitet och hållbarhet. Förutom att minimera driftstoppen hjälper detta till att säkerställa bästa möjliga prestanda för varje arbetsuppgift.



Eftermarknadssatser

Du kan beställa Hyundai eftermarknadssatser via din återförsäljare. Detta AAVM-system förbättrar till exempel säkerheten i och runt din arbetsmiljö hela tiden.



Hyundais garantier

Våra garantier är utformade för att ge dig det skydd du behöver för att driva din verksamhet med tillförsikt och sinnesro.

Standardgarantier

Vi erbjuder standardgarantier för alla hjulgrävare. Dessutom finns förlängda garantiperioder som tillval, så att du kan dra nytta av full garantitäckning under längre tid och till och med under maskinens hela livstid. Diskutera den optimala lösningen för dina behov med din lokala Hyundai-återförsäljare.

Förlängda garantier

Våra förlängda garantier hjälper dig att behålla full kontroll över dina driftskostnader. Om du kombinerar ett förlängt garantiprogram med ett skräddarsytt underhållsavtal kan du helt undvika oväntade kostnader.

Kolla in detaljerna!

HW140A/ HW160A

Produktivitet och effektivitet

- Högpresterande steg V-motor med avancerad avgasefterbehandling **NYHET**
- Lastkännande hydraulsystem **NYHET**
- Variabel effektlagring **NYHET**
- Hydrostatisk fyrhjulsdraft
- Eco-mätare **NYHET** **TILLVAL**
- Förberedelse för dragkrok **NYHET**
- Förberedelse för dragkrok **NYHET** **TILLVAL**
- Tiltrotator **NYHET** **TILLVAL**
- 2D- och 3D-planering **NYHET** **TILLVAL**

Komfort

- 3-vägs justerbar rattstång **NYHET**
- Marknadens största pekskärm (inkl. WiFi)
- Flödesreglering för redskap
- Styrning med joystick **TILLVAL**
- FNR- och kolvlåsningsknapp på styrspaken **NYHET**
- Lastdämpning **NYHET** **TILLVAL**
- Farthållare och hastighetsbegränsare
- Avancerat ljudsystem
- Full klimatreglering



Säkerhet

- AAVM-kamerasystem (Advanced Around View Monitoring) **TILLVAL**
- Radar med extra bildskärm **NYHET** **TILLVAL**
- LED-arbetsbelysning
- ROPS/FOPS-certifierad hytt
- Säkerhetsglas
- Bred axel (HW160A) och breda stänkskydd **TILLVAL**
- Automatiskt säkerhetslås **NYHET**
- Säkerhetsventiler på alla cylindrar
- Automatisk grävbroms **NYHET** **TILLVAL**

Service- och anslutningsbarhet

- ECD (Engine Connected Diagnostics) **NYHET**
- Förbättrad åtkomst till DEF/AdBlue-tank
- Bränslepåfyllningspump med autostopp **TILLVAL**
- Hyundai Hi MATE telematiksystem
- Mobile Fleet-app **TILLVAL**

Hållbarhet

- Förstärkt övre och nedre ramkonstruktion
- Förstärkta tappar, bussningar och polymermellanlägg
- Hållbar kylmodul
- Högkvalitativa högtrycksslangar
- Centralsmörjningssystem **TILLVAL**

HW140A/HW160A SPECIFIKATIONER

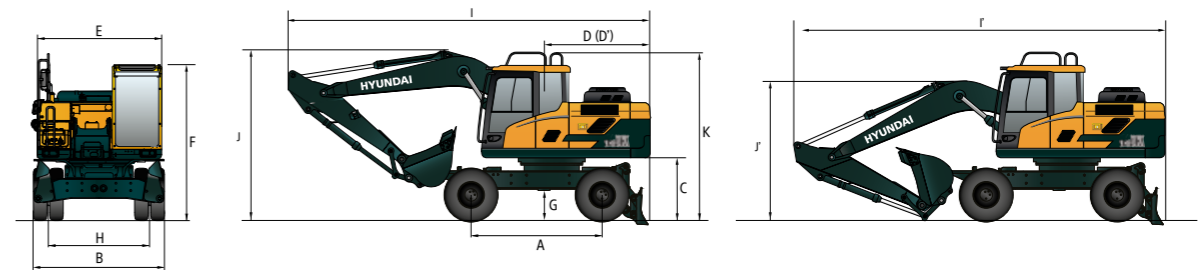
SPECIFIKATIONER	HW140A	HW160A
MOTOR		
Tillverkare/modell	CUMMINS/B4.5	
Typ	4-cylindrig, vattenkyld, 4-cyklig, turboladdad, laddluftskyld, elstyrd dieselmotor med direktinsprutning.	
Bruttoeffekt	129 kW (173 hp) vid 2 200 varv/min	
Nettoeffekt	127 kW (170 hp) vid 2 200 varv/min	
Maxeffekt	129 kW (173 hp) vid 2 200 varv/min	
Max vridmoment	780 Nm vid 1 500 varv/minut	
Slagvolym	4,5 l	
HYDRAULSYSTEM		
Avancerat lastkännande system (LUDV)		
Lastoberoende flödesdelning		
HUVUDPUMP		
Typ	Pump med variabel förskjutning	
Max. flöde	232 l/min vid 1 600 varv/min	261 l/min vid 1 800 varv/min
HJÄLPPUMP för styrningsrör eller roterande rör		
Typ	kolpumpar	
Max. flöde	50 l/min vid 1 600 varv/min	
HYDRAULMOTORER		
Körning	Kolvmotor med vinklad axel, bromsventil och parkeringsbroms	
Svängning	Radialkolvmotor	
INSTÄLLNING AV AVLASTNINGSENTIL		
Redskapskretsar	350 kgf/cm ² (4 970 psi)	
Körning	380 kgf/cm ² (5 400 psi)	
Effektförstärkning (bom, arm, skopa)	380 kgf/cm ² (5 400 psi)	
Svängkrets	285 kgf/cm ² (4 050 psi)	
Pilotkrets	40 kgf/cm ² (570 psi)	35 kgf/cm ² (500 psi)
Serviceventil	Installerad	
HYDRAULCYLINDRAR		
Cylinderdiameter x slag	Bom: 2-105 x 1105 mm	Bom: 2-110 x 1090 mm
	Sticka: 1-115 x 1138 mm	Sticka: 1-120 x 1235 mm
	Skopa: 1-100 x 850 mm	Skopa: 1-105 x 995 mm
	Schaktblad: 2-100 x 241 mm	Schaktblad: 2-110 x 235 mm
	Stödben: 2-110 x 446 mm	Stödben: 2-125 x 463 mm
	Tvådelad bom: 2-105 x 992 mm	Tvådelad bom: 2-110 x 1 017 mm
	Justerbar bom: 1-145 x 634 mm	Justerbar bom: 1-160 x 613 mm
* Hyundai Bio Hydraulic Oil (HBHO) tillgänglig		
DRIVENHETER OCH BROMSAR		
Hydrostatisk fyrhjulsdrevning. Sekventiell, snedkuggad växellåda med två körhastigheter framåt och bakåt.		
Max. dragkraft för dragkrok	10 720 kgf	
Färdhastighet	Ettans växel	9,5 km/h
	Tvåans växel	37 km/h eller 20 km/h (tillval)
Lutning	35° (70 %)	
Servicebroms: * Oberoende dubbelbroms, full hydraulisk bromskraft på fram- och bakaxel. * Flera skivbromsar av våt typ som lossas med fjäderkraft och ansätts hydrauliskt. Parkeringsbroms: * Skivbromsar av våt typ som ansätts med fjäderkraft och lossas hydrauliskt i transmissionen.		
STYRNING		
Pilottryckstyrda proportionella styrspakar, ratt och pedaler som gör att maskinen kan handhas nästan helt utan ansträngning.		
Pilotstyrning	Två styrspakar med en säkerhetsspak	
	(VÅ): Svängning och sticka (HÖ): Bom och skopa (ISO)	
FNR-knapp på HÖ styrspak/kolvåsningsknapp på VÅ styrspak		
Redskapsstyrning	Tre tillgängliga lägen: Tryck/Proportionellt/Permanent	
Gasreglage	Elektriskt, vridtyp	
Driftläge	Tre tillgängliga lägen: P-Parkering W-Arbete T-Körning	

SPECIFIKATIONER	HW140A	HW160A		
AXLAR OCH HJUL				
Flytande framaxel som stöds av mittapp för pendling. Pendlingslås (kolvlås) för säker drift. Bakaxeln är fastsatt i chassits nedre del.				
Framaxelns pendlingsvinkel	TBA			
Däck	10.00-20-14PR, Dubbelmontage (slangtyp)			
(Tillval)	10.00-20, Dubbelmontage (massiv typ)	10.00-20, Dubbelmontage (massiv typ)		
		10.00-20-16PR, Dubbelmontage (slangtyp)		
STYRSYSTEM				
Styrssystem av orbitroltyp aktiveras hydrauliskt, och aktiveras på framhjulen via styrcylindrarna.				
Min. svängradie	6 300 mm			
SVÄNGSYSTEM				
Svängmotor	Axialkolvmotor med fast slagvolym			
Svängreduktion	Planetväxelreduktion			
Svänglagersmörjning	Smörjettbad			
Svängbroms	Flera våta skivor			
Svänghastighet	9,5 varv/min	9,3 varv/min		
KYLVÄTSKE- OCH SMÖRJMEDELSNIVÅ				
	liter			
Bränsletank	250			
Motorylvätska	19,5			
Motorolja	11,0			
Svänganordning – växellådsolja (OPT)	6,2 (5,0)			
Svänganordning – fett (OPT)	(1,2)			
Axlar	Främre	15,5		
	Bakre	17,5		
Transmission	2,5			
Hydraulsystem (inklusive tank)	204			
Hydraultank	122			
DEF/AdBlue®	27			
UNDERVAGN				
Förstärkt box-sektionsram, helsvetsad, låg belastning. Schaktblad och stödben finns tillgängliga. Lätt att byta ut genom en sprintkonstruktion.				
Schaktblad	Parallelogrammonterat schaktblad för att stödja maskinen vid arbete, även för planering och återfyllning.			
Stödben	Används för maximal stabilitet vid gräv- och lyftarbeten. Kan monteras fram- eller baktill.			
ARBETSVIKT (UNGEFÄRLIG)				
	Arbetsvikt, inklusive 4 600 mm, monobom/4 710 mm tvådelad bom, 2 450 mm sticka, SAE rågad skopa 0,58 m ³ , smörjmedel, kylvätska, full bränsletank, full hydrauloljetank och standardutrustning.	Arbetsvikt, inklusive 5 000 mm, monobom/5 100 mm tvådelad bom, 2 200 mm sticka, SAE rågad skopa 0,70 m ³ , smörjmedel, kylvätska, full bränsletank, full hydrauloljetank och standardutrustning.		
ARBETSVIKT	Monobom (kg)	Tvådelad bom (kg)	Monobom (kg)	Tvådelad bom (kg)
Bakre schaktblad	14 900	15 860	17 580	18 390
Bakre stödben	15 120	16 080	17 850	18 660
Främre stödben och bakre schaktblad	15 900	16 860	18 800	19 610
Främre blad och bakre stödben	15 830	16 790	18 800	19 610
Fyra stödben	16 120	17 080	19 070	19 880
LUFTKONDITIONERINGSSYSTEM				
Luftkonditioneringssystemet innehåller det fluorerade växthusgasköldmediet R134a (global uppvärmningspotential = 1 430). Systemet innehåller 0,75 kg köldmedium motsvarande en CO ₂ -ekvivalent på 1,07 ton. Mer information finns i manualen.				

HW140A MÅTT OCH RÄCKVIDD

MÅTT FÖR HW140A BOM

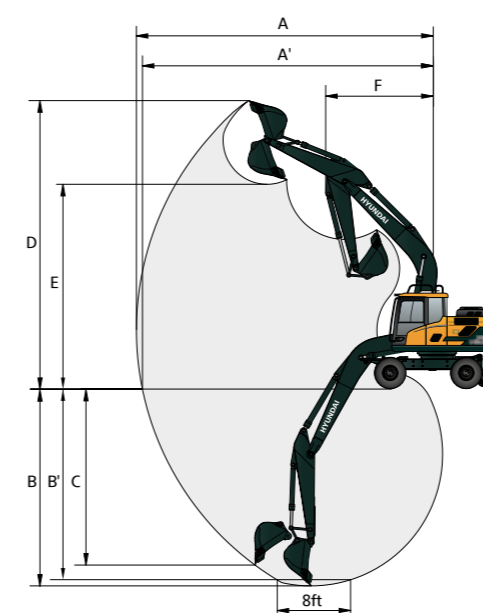
4,6 m bom, 2,0 m, 2,45 m, 2,6 m, 3,1 m sticka, bakre schaktblad



A	Hjulbas	2 600
B	Total bredd (STD)	2 500
C	Motviktens markfrigång	1 260
D	Bakre avstånd	2 150
D'	Bakre svängradie	2 150
E	Övervagnens bredd	2 485
F	Hyttens totala höjd	3 190
G	Min. markfrigång	390
H	Spårvidd	1 914
K	Skyddsräckets totala höjd	3 423

	Stickans längd	2 000	2 450	2 600	3 100
I	Total längd (transportläge)	7 665	7 485	7 400	7 080
I'	Total längd (leveransläge)	7 600	7 660	7 670	7 590
J	Bommens totala höjd (transportläge)	3 250	3 640	3 760	4 430
J'	Bommens totala höjd (leveransläge)	2 720	2 930	3 050	3 420

RÄCKVIDD FÖR HW140A MONOBOM



Enhet: mm

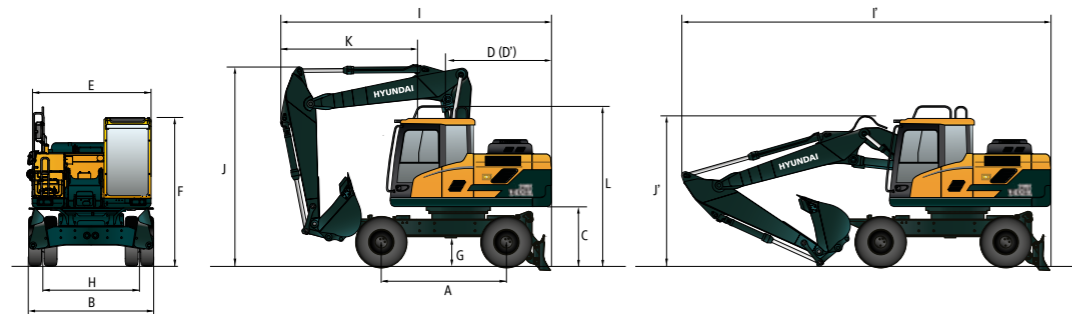
Bomlängd	4 600				
Stickans längd	2 000	2 450	2 600	3 100	
A	Max. räckvidd	7 880	8 310	8 450	8 910
A'	Max. räckvidd vid marknivå	7 640	8 090	8 230	8 705
B	Max. grävdjup	4 670	5 120	5 270	5 770
B'	Max. grävdjup (8' plan botten)	4 410	4 910	5 070	5 590
C	Max. vid vertikal vägg	4 215	4 670	4 810	5 320
D	Max. grävhöjd	8 530	8 840	8 930	9 200
E	Max. tipphöjd	6 090	6 390	6 480	6 750
F	Min. svängradie	2 680	2 680	2 690	2 720

HW140A

MÅTT OCH RÄCKVIDD

MÅTT FÖR HW140A TVÅDELAD BOM

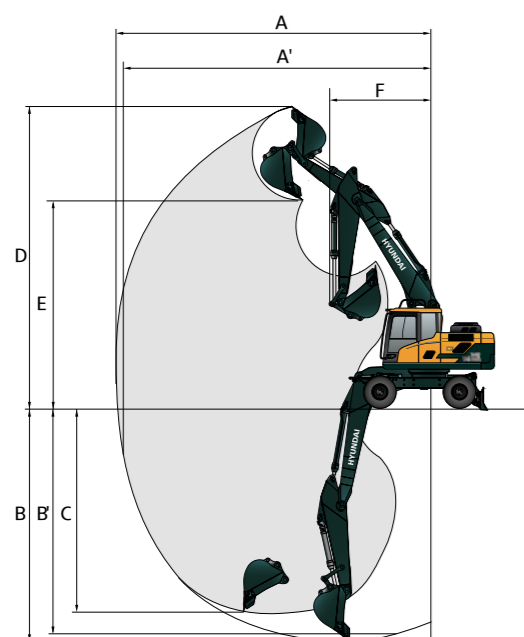
4,71 m tvådelad bom, 2,0 m, 2,45 m, 2,6 m sticka, bakre schaktblad



A	Hjulbas	2 600
B	Total bredd (STD)	2 500
C	Motviktens markfrigång	1 260
D	Bakre avstånd	2 150
D'	Bakre svängradie	2 150
E	Övervagnens bredd	2 485
F	Hyttens totala höjd	3 190
G	Min. markfrigång	390
H	Spårvidd	1 914
K	Skyddsreckets totala höjd	3 423

Bomlängd		4 710		
Stickans längd		2 000	2 450	2 600
I	Total längd (transportläge)	6 110	5 760	6 520
I'	Total längd (leveransläge)	7 795	7 800	7 810
J	Bommens totala höjd (transportläge)	4 000	4 000	4 000
J'	Bommens totala höjd (leveransläge)	2 720	2 770	2 810
K	Redskapets ände till ratten	2 640	2 900	3 360

RÄCKVIDD FÖR HW140A TVÅDELAD BOM



Enhet: mm

Bomlängd		4 710		
Stickans längd		2 000	2 450	2 600
A	Max. räckvidd	8 075	8 510	8 660
A'	Max. räckvidd vid marknivå	7 850	8 300	8 450
B	Max. gräv djup	4 650	5 100	5 250
B'	Max. gräv djup (8° plan botten)	4 530	4 985	5 140
C	Max. vid vertikal vägg	4 020	4 505	4 650
D	Max. gräv höjd	9 090	9 440	9 550
E	Max. tipp höjd	6 610	6 950	7 060
F	Min. svängradie	2 615	2 600	2 635

HW140A

LYFTKAPACITET

Nom. kapacitet frontlyft Nom. kapacitet sidlyft eller 360 grader

HW140A MONOBOM

4,60 m monobom, 2,00 m sticka, 1 700 kg motvikt och schaktblad nere.

Lyftpunkthöjd m	Lyftpunktsradie								Vid max. räckvidd			
	1,5 m		3,0 m		4,5 m		6,0 m		Kapacitet	Räckvidd		
									kg	m		
6,0 m	kg					*4 420	3 670			*3 330	2 910	5,15
4,5 m	kg					*4 790	3 570	3 560	2 240	*3 110	2 190	6,08
3,0 m	kg					5 500	3 350	3 490	2 180	3 050	1 900	6,53
1,5 m	kg					5 250	3 140	3 400	2 090	2 940	1 810	6,62
0,0 m	kg					*6 510	5 520	5 120	3 020	3 340	2 040	6,34
-1,5 m	kg	*6 490	*6 490	*9 460	5 580	5 120	3 020			3 650	2 230	5,66
-3,0 m	kg			*6 990	5 760					*4 600	3 300	4,37

4,60 m monobom, 2,45 m sticka, 1 700 kg motvikt och schaktblad nere.

Lyftpunkthöjd m	Lyftpunktsradie								Vid max. räckvidd			
	1,5 m		3,0 m		4,5 m		6,0 m		Kapacitet	Räckvidd		
									kg	m		
7,5 m	kg									*2 890	*2 890	4,16
6,0 m	kg					*3 880	3 740			*2 390	*2 390	5,70
4,5 m	kg					*4 330	3 620	3 590	2 270	*2 250	1 940	6,55
3,0 m	kg					*7 850	6 310	*5 330	3 390	3 500	2 180	6,97
1,5 m	kg					*5 690	5 650	5 270	3 150	3 390	2 080	7,05
0,0 m	kg					*6 760	5 460	5 100	3 000	3 310	2 010	6,79
-1,5 m	kg	*5 600	*5 600	*9 980	5 480	5 060	2 960	3 300	2 000	3 190	1 940	6,16
-3,0 m	kg			*7 990	5 620	5 160	3 050			4 400	2 650	5,01
-4,5 m	kg											

4,60 m monobom, 2,60 m sticka, 1 700 kg motvikt och schaktblad nere.

Lyftpunkthöjd m	Lyftpunktsradie								Vid max. räckvidd			
	1,5 m		3,0 m		4,5 m		6,0 m		Kapacitet	Räckvidd		
									kg	m		
7,5 m	kg									*2 660	*2 660	4,40
6,0 m	kg									*2 230	*2 230	5,87
4,5 m	kg					*4 180	3 650	3 610	2 280	*2 100	1 870	6,70
3,0 m	kg					*7 510	6 380	*5 190	3 410	3 510	2 190	7,12
1,5 m	kg					*6 430	5 680	5 280	3 150	3 390	2 080	7,19
0,0 m	kg					*6 820	5 440	5 090	2 990	3 300	2 000	6,94
-1,5 m	kg	*5 360	*5 360	*10 110	5 440	5 040	2 950	3 290	1 990	3 060	1 860	6,33
-3,0 m	kg	*9 520	*9 520	*8 270	5 580	5 120	3 020			4 130	2 490	5,21

4,60 m monobom, 3,10 m sticka, 1 700 kg motvikt och schaktblad nere.

Lyftpunkthöjd m	Lyftpunktsradie										Vid max. räckvidd					
	1,5 m		3,0 m		4,5 m		6,0 m		7,5 m		Kapacitet	Räckvidd				
											kg	m				
7,5 m	kg										*2 150	*2 150	5,13			
6,0 m	kg							*2 670	2 340		*1 860	*1 860	6,43			
4,5 m	kg							*3 310	2 310		*1 770	1 660	7,20			
3,0 m	kg					*6 350	*6 350	*4 690	3 470	3 530	2 210	*2 090	1 510	7,58		
1,5 m	kg					*9 370	5 840	5 330	3 190	3 400	2 080	2 400	1 460	7,85		
0,0 m	kg					*7 170	5 460	5 100	2 990	3 290	1 980			*2 120	1 450	7,42
-1,5 m	kg	*4 710	*4 710	*9 570	5 380	5 010	2 910	3 240	1 940					*2 570	1 620	6,85
-3,0 m	kg	*7 920	*7 920	*9 090	5 470	5 040	2 940							3 430	2 070	5,84
-4,5 m	kg															

- Lyftkapaciteten baseras på ISO 10567.
- HW A-seriens lyftkapacitet överskrider inte 75 % av tippplasten med maskinen på stabil och plan mark eller 87 % av den fulla hydraulkapaciteten.
- Lyftpunkten är skopans monteringsstapp på stickan (utan skopmassa).
- (*) anger att lyftkapaciteten är begränsad av hydrauliken.
- Obs! Var medveten om lokala bestämmelser och instruktioner för lyftarbeten.

HW140A LYFTKAPACITET

Nom. kapacitet frontlyft Nom. kapacitet sidlyft eller 360 grader

HW140A TVÅDELAD BOM

4,71 m tvådelad bom, 2,00 m sticka, 2 200 kg motvikt och schaktblad nere.

Lyftpunkthöjd m	Lyftpunktsradie						Vid max. räckvidd			
	1,5 m		3,0 m		4,5 m		Kapacitet		Räckvidd	
									m	
7,5 m	kg						*4 410	*4 410	3,69	
6,0 m	kg			*4 210	4 020		*3 470	2 970	5,37	
4,5 m	kg	*5 800	*5 800	*4 630	3 890	3 870	2 460	*3 200	2 280	6,26
3,0 m	kg			*5 580	3 650	3 780	2 390	3 170	2 000	6,71
1,5 m	kg			5 670	3 420	3 680	2 300	3 070	1 920	6,79
0,0 m	kg	*4 830	*4 830	5 540	3 310	3 620	2 240	3 220	2 010	6,52
-1,5 m	kg	*9 500	6 110	5 540	3 310			3 780	2 340	5,86
-3,0 m	kg									

4,71 m tvådelad bom, 2,45 m sticka, 2 200 kg motvikt och schaktblad nere.

Lyftpunkthöjd m	Lyftpunktsradie						Vid max. räckvidd			
	3,0 m		4,5 m		6,0 m		Kapacitet		Räckvidd	
									m	
7,5 m	kg						*3 030	*3 030	4,46	
6,0 m	kg			*3 710	*3 710		*2 500	*2 500	5,92	
4,5 m	kg			*4 190	3 950	*3 880	2 490	*2 320	2 030	6,74
3,0 m	kg			*5 190	3 690	3 800	2 400	*2 300	1 800	7,15
1,5 m	kg			5 690	3 440	3 670	2 280	*2 410	1 730	7,23
0,0 m	kg	*5 270	*5 270	5 520	3 290	3 590	2 210	*2 670	1 800	6,98
-1,5 m	kg	*9 410	6 000	5 480	3 250	3 580	2 200	*3 220	2 050	6,37
-3,0 m	kg									

4,71 m tvådelad bom, 2,60 m sticka, 2 200 kg motvikt och schaktblad nere.

Lyftpunkthöjd m	Lyftpunktsradie										Vid max. räckvidd		
	1,5 m		3,0 m		4,5 m		6,0 m		7,5 m		Kapacitet		Räckvidd
7,5 m	kg					*3 340	*3 340			*2 790	*2 790	4,70	
6,0 m	kg					*3 560	*3 560	*2 730	2 520	*2 330	*2 330	6,10	
4,5 m	kg					*4 050	3 980	*3 770	2 510	*2 170	1 960	6,90	
3,0 m	kg			*7 450	6 900	*5 050	3 710	3 810	2 400	*2 150	1 750	7,30	
1,5 m	kg					5 700	3 440	3 680	2 290	*2 250	1 680	7,37	
0,0 m	kg			*5 350	*5 350	5 510	3 280	3 580	2 200	*2 480	1 740	7,13	
-1,5 m	kg			*9 050	5 960	5 460	3 240	3 570	2 190	*2 970	1 970	6,53	
-3,0 m	kg					5 550	3 310						

- Lyftkapaciteten baseras på ISO 10567.
- HW A-seriens lyftkapacitet överskrider inte 75 % av tippplasten med maskinen på stabil och plan mark eller 87 % av den fulla hydraulkapaciteten.
- Lyftpunkten är skopans monteringsstapp på stickan (utan skopmassa).
- (*) anger att lyftkapaciteten är begränsad av hydrauliken.
- Obs! Var medveten om lokala bestämmelser och instruktioner för lyftarbeten

HW140A SKOPGUIDE OCH BRYTKRAFT

SKOPA



SAE rägad m³	0,50	0,61	0,52	0,65	0,71	□ 0,45	○ 0,55
			0,58				

HW140A, 1 700 kg motvikt, schaktblad uppe.

Kapacitet m³	Bredd mm	Vikt kg	Tand-EA	Rekommendation mm					
				4 600 monobom					
				2 000 sticka	2 450 sticka	2 600 sticka	3 100 sticka		
SAE rägad	CECE rägad	Utan sidoskär	Med sidoskär						
0,58	0,50	950	1 110	480	5	○	■	▲	▲
0,52	0,45	870	1 020	460	5	○	■	▲	▲
0,65	0,55	1 060	1 210	513	5	■	▲	▲	×
0,71	0,60	1 140	1 300	536	5	▲	▲	×	×
0,45	0,40	1 520	1 520	410	0	●	●	○	■
0,55	0,45	1 800	1 800	585	0	○	■	▲	▲
0,50	0,45	762	821	439	4	●	○	■	■
0,61	0,54	914	974	490	5	■	▲	▲	▲

HW140A, 2 200 kg motvikt, schaktblad uppe.

Kapacitet m³	Bredd mm	Vikt kg	Tand-EA	Rekommendation mm								
				4 600 monobom			4 710 tvådelad bom					
				2 000 sticka	2 450 sticka	2 600 sticka	3 100 sticka	2 000 sticka	2 450 sticka	2 600 sticka		
SAE rägad	CECE rägad	Utan sidoskär	Med sidoskär									
0,58	0,50	950	1 110	480	5	○	○	■	▲	○	■	■
0,52	0,45	870	1 020	460	5	●	○	○	■	●	○	○
0,65	0,55	1 060	1 210	513	5	○	■	■	▲	■	▲	▲
0,71	0,60	1 140	1 300	536	5	■	▲	▲	×	■	▲	▲
0,45	0,40	1 520	1 520	410	0	●	●	●	○	●	●	●
0,55	0,45	1 800	1 800	585	0	○	■	■	▲	○	■	■
0,50	0,45	762	821	439	4	●	●	○	■	●	○	○
0,61	0,54	914	974	490	5	○	■	■	▲	○	■	■

- Gäller material med densiteten 2 100 kg/m³ eller mindre
- Gäller material med densiteten 1 800 kg/m³ eller mindre
- Gäller material med densiteten 1 500 kg/m³ eller mindre
- ▲ Gäller material med densiteten 1 200 kg/m³ eller mindre
- × Rekommenderas inte

REDSKAP

Bommar och stickor är svetsade med en lågbelastande fullständig boxsektionskonstruktion. 2,0 m/2,45 m/2,6 m/3,1 m stickor finns tillgängliga.

GRÄVKRAFT

Bom	Längd	mm	4 600 mono				4 710 tvådelad			Anmärkning:	
			2 000	2 450	2 600	3 100	2 000	2 450	2 600		
Skopans grävkraft	Sticka	Längd	mm	2 000	2 450	2 600	3 100	2 000	2 450	2 600	[]: Effektförstärkning
		SAE	kN	87,9	87,9	87,9	87,9	87,9	87,9	87,9	
	kgf		8 956	8 960	8 960	8 956	8 956	8 960	8 960		
	ISO	kN	102,9	102,9	102,9	102,9	102,9	102,9	102,9		
		kgf	10 489	10 494	10 494	10 489	10 489	10 494	10 494		
	Stickans kraft	SAE	kN	74,3	63,6	61,1	54,7	74,3	63,6	61,1	
kgf			7 569	6 485	6 230	5 578	7 569	6 485	6 230		
ISO		kN	77,9	66,4	63,6	56,7	77,9	66,4	63,6		
		kgf	7 942	6 763	6 485	5 781	7 942	6 763	6 485		

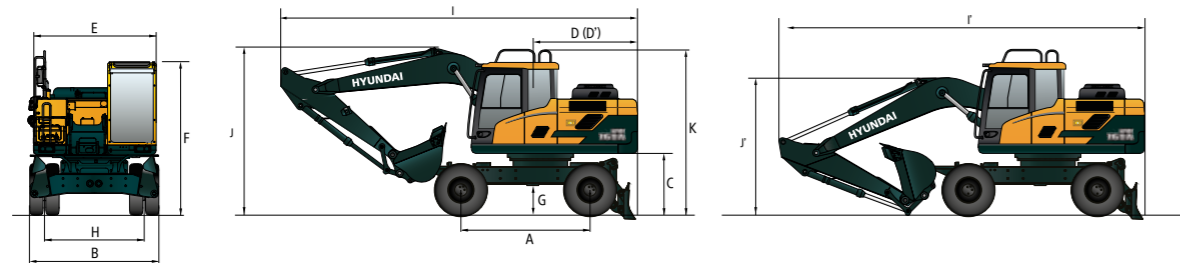
Obs: Stickvikten inkluderar skopocylinder, länkage och tapp.

HW160A

MÅTT OCH RÄCKVIDD

MÅTT FÖR HW160A MONOBOM

5,0 m bom, 2,0 m, 2,45 m, 2,6 m, 3,1 m sticka, bakre schaktblad



A	Hjulbas	2 600
B	Total bredd (STD)	2 530
C	Motviktens markfrigång	1 265
D	Bakre avstånd	2 240
D'	Bakre svängradie	2 240
E	Övervagnens bredd	2 485
F	Hyttens totala höjd	3 190
G	Min. markfrigång	370
H	Spårvidd	1 914
K	Skyddsräckets totala höjd	2 530

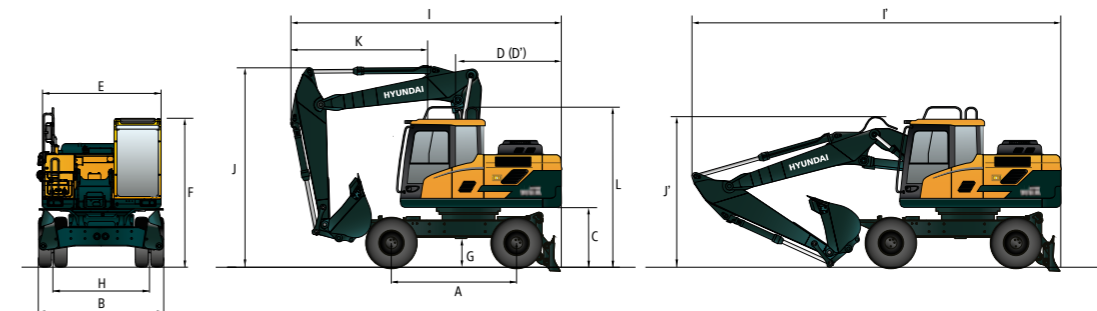
	Stickans längd	2 000	2 450	2 600	3 100
I	Total längd (transportläge)	7 970	7 940	7 960	7 990
I'	Total längd (leveransläge)	8 280	8 215	8 240	8 210
J	Bommens totala höjd (transportläge)	4 000	3 810	3 900	4 000
J'	Bommens totala höjd (leveransläge)	3 095	2 970	3 250	3 530

HW160A

MÅTT OCH RÄCKVIDD

MÅTT FÖR HW160A TVÅDELAD BOM

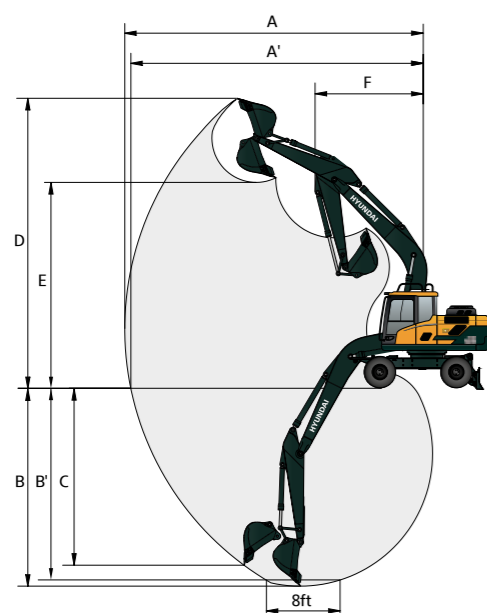
5,1 m tvådelad bom, 2,0 m, 2,45 m, 2,6 m sticka, bakre schaktblad



A	Hjulbas	2 600
B	Total bredd (STD)	2 530
C	Motviktens markfrigång	1 265
D	Bakre avstånd	2 240
D'	Bakre svängradie	2 240
E	Övervagnens bredd	2 485
F	Hyttens totala höjd	3 190
G	Min. markfrigång	370
H	Spårvidd	1 914
K	Skyddsräckets totala höjd	2 530

	Bomlängd	5 100		
	Stickans längd	2 000	2 450	2 600
I	Total längd (transportläge)	6 715	6 250	6 205
I'	Total längd (leveransläge)	8 390	8 345	8 320
J	Bommens totala höjd (transportläge)	4 000	3 990	3 990
J'	Bommens totala höjd (leveransläge)	2 990	2 950	3 165
K	Redskapets ände till ratten	3 470	3 010	2 960

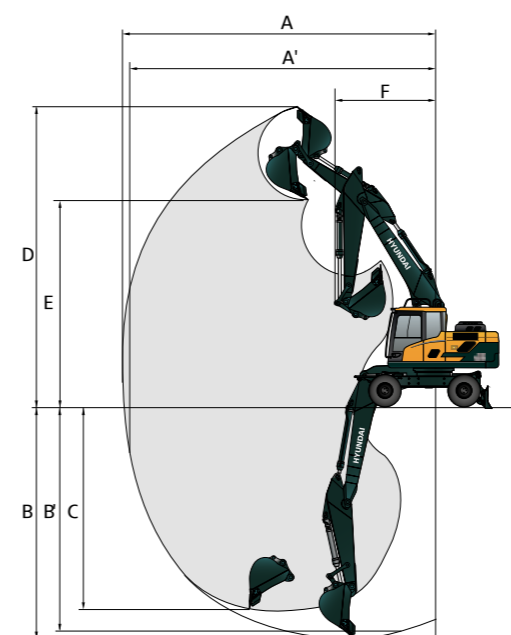
RÄCKVIDD FÖR HW160A MONOBOM



Enhet: mm

Bomlängd	5 000				
Stickans längd	2 000	2 450	2 600	3 100	
A	Max. räckvidd	8 360	8 820	8 865	9 285
A'	Max. räckvidd vid marknivå	8 140	8 610	8 660	9 090
B	Max. gräv djup	5 160	5 610	5 760	6 260
B'	Max. gräv djup (8° plan botten)	4 900	5 400	5 530	6 040
C	Max. vid vertikal vägg	4 430	5 060	4 870	5 210
D	Max. gräv höjd	8 650	9 010	8 810	8 925
E	Max. tipp höjd	6 030	6 360	6 220	6 350
F	Min. svängradie	3 480	3 170	3 450	3 500

RÄCKVIDD FÖR HW160A TVÅDELAD BOM



Enhet: mm

Bomlängd	5 100			
Stickans längd	2 000	2 450	2 600	
A	Max. räckvidd	8 560	9 020	9 090
A'	Max. räckvidd vid marknivå	8 350	8 820	8 890
B	Max. gräv djup	5 170	5 630	5 750
B'	Max. gräv djup (8° plan botten)	5 060	5 520	5 650
C	Max. vid vertikal vägg	4 325	4 860	4 860
D	Max. gräv höjd	9 435	9 845	9 730
E	Max. tipp höjd	6 730	7 130	7 040
F	Min. svängradie	3 390	3 040	3 505

HW160A

LYFTKAPACITET



Nom. kapacitet frontlyft



Nom. kapacitet sidlyft eller 360 grader

HW160A MONOBOM

5,00 m monobom, 2,00 m sticka, 2 910 kg motvikt och schaktblad nere.

Lyftpunkthöjd m	Lyftpunktsradie								Vid max. räckvidd			
	1,5 m		3,0 m		4,5 m		6,0 m		Kapacitet		Räckvidd	
											m	
6,0 m	kg					*4 560	*4 560			*4 580	3 240	5,60
4,5 m	kg					*5 180	4 470	4 430	2 860	3 920	2 530	6,47
3,0 m	kg					*6 290	4 170	4 320	2 760	3 480	2 230	6,90
1,5 m	kg					6 430	3 920	4 190	2 640	3 360	2 130	6,99
0,0 m	kg					6 290	3 800	4 120	2 580	3 510	2 210	6,73
-1,5 m	kg		*9 960	7 040	6 290	3 800	4 130	2 590	4 040	2 540		6,10
-3,0 m	kg		*7 850	7 220	*5 540	3 920			*4 790	3 470		4,94

5,00 m monobom, 2,45 m sticka, 2 910 kg motvikt och schaktblad nere.

Lyftpunkthöjd m	Lyftpunktsradie										Vid max. räckvidd		
	1,5 m		3,0 m		4,5 m		6,0 m		7,5 m		Kapacitet		Räckvidd
													m
7,0 m	kg										*3 180	*3 180	4,77
6,0 m	kg										*2 750	*2 750	6,16
4,5 m	kg					*4 730	4 540	*4 240	2 900		*2 630	2 260	6,96
3,0 m	kg					*5 890	4 240	4 350	2 780		*2 660	2 020	7,36
1,5 m	kg					6 470	3 960	4 200	2 650		*2 830	1 940	7,44
0,0 m	kg			*5 870	*5 870	6 290	3 800	4 110	2 570		3 170	2 000	7,21
-1,5 m	kg	*5 810	*5 810	*6 950	6 250	3 770	4 090	2 550			3 570	2 250	6,62
-3,0 m	kg	*10280	*10280	*8 790	7 110	*6 160	3 840				*4 540	2 900	5,57
-4,5 m	kg												

5,00 m monobom, 2,60 m sticka, 2 910 kg motvikt och schaktblad nere.

Lyftpunkthöjd m	Lyftpunktsradie										Vid max. räckvidd			
	1,5 m		3,0 m		4,5 m		6,0 m		7,5 m		Kapacitet		Räckvidd	
													m	
7,5 m	kg										*3 360	*3 360	4,96	
7,0 m	kg										*2 950	2 680	6,31	
6,0 m	kg					*4 540	4 540	*4 110	2 890		*2 830	2 180	7,09	
4,5 m	kg					*5 700	4 230	4 330	2 760		*2 880	1 940	7,49	
3,0 m	kg					6 450	3 930	4 180	2 630	3 000	1 890	2 960	1 860	7,56
1,5 m	kg			*5 970	*5 970	6 250	3 760	4 070	2 530		3 060	1 920	7,33	
0,0 m	kg	*5 590	*5 590	*6 860	6 200	3 710	4 040	2 500			3 430	2 140	6,76	
-1,5 m	kg	*9 860	*9 860	*9 010	7 010	*6 270	3 780				4 400	2 730	5,74	
-3,0 m	kg													
-4,5 m	kg													

5,00 m monobom, 3,10 m sticka, 2 910 kg motvikt och schaktblad nere.

Lyftpunkthöjd m	Lyftpunktsradie										Vid max. räckvidd			
	1,5 m		3,0 m		4,5 m		6,0 m		7,5 m		Kapacitet		Räckvidd	
													m	
7,5 m	kg										*2 680	*2 680	5,62	
7,0 m	kg							*3 540	3 030		*2 420	2 410	6,83	
6,0 m	kg							*3 780	2 960	*2 570	2 030	*2 340	2 000	7,56
4,5 m	kg			*7 570	*7 570	*5 230	4 340	*4 300	2 820	3 100	1 980	*2 390	1 800	7,93
3,0 m	kg					*6 470	4 000	4 220	2 660	3 030	1 910	*2 540	1 730	8,00
1,5 m	kg			*6 640	*6 640	6 270	3 770	4 090	2 540	2 970	1 860	2 820	1 760	7,78
0,0 m	kg	*5 170	*5 170	*9 310	6 770	6 170	3 690	4 020	2 480		3 100	1 940	7,25	
-1,5 m	kg	*8 430	*8 430	*9 800	6 880	6 210	3 720	4 060	2 520		3 800	2 370	6,31	
-3,0 m	kg			*7 000	*7 000	*4 610	3 900				*4 240	3 670	4,72	
-4,5 m	kg													

1. Lyftkapaciteten baseras på ISO 10567.

2. HW A-seriens lyftkapacitet överskrider inte 75 % av tippplasten med maskinen på stabil och plan mark eller 87 % av den fulla hydraulkapaciteten.

3. Lyftpunkten är skopans monteringsstapp på stickan (utan skopmassa).

4. (*) anger att lyftkapaciteten är begränsad av hydrauliken.

5. Obs! Var medveten om lokala bestämmelser och instruktioner för lyftarbeten

HW160A

LYFTKAPACITET



Nom. kapacitet frontlyft



Nom. kapacitet sidlyft eller 360 grader

HW160A TVÅDELAD BOM

5,10 m tvådelad bom, 2,00 m sticka, 3 410 kg motvikt och schaktblad nere.

Lyftpunkthöjd m	Lyftpunktsradie						Vid max. räckvidd					
	3,0 m		4,5 m		6,0 m		Kapacitet		Räckvidd			
									m			
7,5 m	kg							*4 660	*4 660	4,30		
6,0 m	kg					*4 250	*4 250			*4 310	3 280	5,81
4,5 m	kg					*4 880	4 790	*4 290	3 080	4 010	2 600	6,65
3,0 m	kg					*6 000	4 470	4 610	2 970	3 590	2 310	7,07
1,5 m	kg					6 840	4 200	4 470	2 840	3 470	2 220	7,15
0,0 m	kg					6 710	4 080	4 400	2 770	3 620	2 310	6,91
-1,5 m	kg	*9 910	7 560	6 710	4 080	4 410	2 780	4 140	2 630			6,29
-3,0 m	kg											

5,10 m tvådelad bom, 2,45 m sticka, 3 410 kg motvikt och schaktblad nere.

Lyftpunkthöjd m	Lyftpunktsradie										Vid max. räckvidd			
	3,0 m		4,5 m		6,0 m		7,5 m		Kapacitet		Räckvidd			
											m			
7,5 m	kg										*3 260	*3 260	5,04	
6,0 m	kg					*3 940	*3 940				*2 790	*2 790	6,37	
4,5 m	kg					*3 790	*3 790	*3 850	3 180		*2 620	2 330	7,14	
3,0 m	kg					*4 450	*4 450	*3 990	3 130		*2 620	2 100	7,54	
1,5 m	kg					*5 600	4 540	*4 460	2 990	*2 960	2 120	*2 600	2 030	7,61
0,0 m	kg					*6 720	4 240	4 490	2 850	3 240	2 070	*2 720	2 090	7,38
-1,5 m	kg	*8 830	7 460	6 670	4 050	4 360	2 740				*3 520	2 340	6,81	
-3,0 m	kg					*6 400	4 130							

5,10 m tvådelad bom, 2,60 m sticka, 3 410 kg motvikt och schaktblad nere.

Lyftpunkthöjd m	Lyftpunktsradie										Vid max. räckvidd			
	3,0 m		4,5 m		6,0 m		7,5 m		Kapacitet		Räckvidd			
											m			
7,5 m	kg										*3 450	*3 450	5,23	
6,0 m	kg					*3 710	*3 710				*2 990	2 730	6,52	
4,5 m	kg					*3 610	*3 610	*3 670	3 180		*2 830	2 240	7,28	
3,0 m	kg					*4 270	*4 270	*3 850	3 110		*2 830	2 020	7,67	
1,5 m	kg					*5 420	4 540	*4 340	2 970	3 270	2 100	*2 830	1 950	7,74
0,0 m	kg					*6 570	4 210	4 460	2 830	3 210	2 040	*2 960	1 950	7,52
-1,5 m	kg	*8 610	7 370	6 620	3 990	4 320	2 690				3 170	2 000	6,96	
-3,0 m	kg					*6 480	4 070							

1. Lyftkapaciteten baseras på ISO 10567.

2. HW A-seriens lyftkapacitet överskrider inte 75 % av tippplasten med maskinen på stabil och plan mark eller 87 % av den fulla hydraulkapaciteten.

3. Lyftpunkten är skopans monteringsstapp på stickan (utan skopmassa).

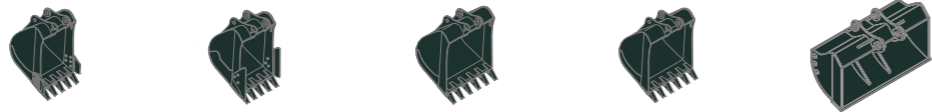
4. (*) anger att lyftkapaciteten är begränsad av hydrauliken.

5. Obs! Var medveten om lokala bestämmelser och instruktioner för lyftarbeten

HW160A

SKOPGUIDE OCH BRYTKRAFT

SKOPA



SAE rågdad m³	0,70	0,73	0,89	□ 0,69	○ 0,75
	0,76	0,85	1,05		

HW160A, 2 910 kg motvikt, schaktblad uppe.

Kapacitet m³		Bredd mm		Vikt kg	Tand-EA	Rekommendation mm			
SAE rågdad	CECE rågdad	Utan sidoskär	Med sidoskär			5 000 monobom			
						2 000 sticka	2 450 sticka	2 600 sticka	3 100 sticka
0,70	0,60	1 020	1 100	600	5	○	■	■	▲
0,76	0,65	1 010	1 170	620	5	■	■	▲	▲
0,89	0,77	1 170	1 325	680	6	▲	▲	×	×
1,05	0,90	1 355	1 510	740	6	×	×	×	×
0,69	0,62	1 025	1 025	720	5	○	■	▲	▲
0,75	0,65	1 820	1 820	540	0	○	■	■	▲
0,73	0,67	914	946	620	5	○	■	▲	▲
0,85	0,76	1 067	1 096	670	5	■	▲	▲	×

HW160A, 3 410 kg motvikt, schaktblad uppe.

Kapacitet m³		Bredd mm		Vikt kg	Tand-EA	Rekommendation mm						
SAE rågdad	CECE rågdad	Utan sidoskär	Med sidoskär			5 000 monobom			5 100 tvådelad bom			
						2 000 sticka	2 450 sticka	2 600 sticka	3 100 sticka	2 000 sticka	2 450 sticka	2 600 sticka
0,70	0,60	1 020	1 100	600	5	●	○	■	■	○	■	■
0,76	0,65	1 010	1 170	620	5	○	■	■	▲	○	■	■
0,89	0,77	1 170	1 325	680	6	■	▲	▲	▲	■	▲	▲
1,05	0,90	1 355	1 510	740	6	▲	×	×	×	▲	×	×
0,69	0,62	1 025	1 025	720	5	○	■	■	■	○	■	■
0,75	0,65	1 820	1 820	540	0	○	○	■	■	○	■	■
0,73	0,67	914	946	620	5	○	■	■	■	○	■	■
0,85	0,76	1 067	1 096	670	5	■	▲	▲	▲	■	▲	▲

- Gäller material med densiteten 2 100 kg/m³ eller mindre
- Gäller material med densiteten 1 800 kg/m³ eller mindre
- Gäller material med densiteten 1 500 kg/m³ eller mindre
- ▲ Gäller material med densiteten 1 200 kg/m³ eller mindre
- × Rekommenderas inte

REDSKAP

Bommar och stickor är svetsade med en lågbelastande fullständig boxsektionskonstruktion. 2,0 m, 2,45 m, 2,6 m, 3,1 m stickor finns tillgängliga.

GRÄVKRAFT

Sticka	Bom	5 000 mono				5 120 tvådelad			Anmärkningar:		
		2 000	2 450	2 600	3 100	2 000	2 450	2 600			
Skopans grävkraft	SAE	kN	98,2 [106,6]	98,0 [106,4]	98,4 [106,8]	98,4 [106,8]	98,2 [106,6]	98,0 [106,4]	98,4 [106,8]	[]: Effektförstärkning	
		kgf	10 008,4 [10 866,3]	9 991,7 [10 848,2]	10 025,7 [10 885,0]	10 029,3 [10 889,0]	10 008,4 [10 866,3]	9 991,7 [10 848,2]	10 025,7 [10 885,0]		
		ISO	kN	115,0 [124,9]	114,8 [124,7]	115,2 [125,1]	115,3 [125,2]	115,0 [124,9]	114,8 [124,7]		115,2 [125,1]
	kgf	11 725,9 [12 730,9]	11 706,3 [12 709,7]	11 746,1 [12 752,9]	11 750,3 [12 752,5]	11 725,9 [12 730,9]	11 706,3 [12 709,7]	11 746,1 [12 752,9]			
	Stickans kraft	SAE	kN	92,4 [100,3]	73,3 [79,5]	72,6 [78,8]	64,5 [70,0]	92,4 [100,3]	73,3 [79,5]		72,6 [78,8]
			kgf	9 416,6 [10 223,7]	7 467,6 [8 107,7]	7 401,4 [8 035,8]	6 572,2 [7 135,5]	9 416,6 [10 223,7]	7 467,6 [8 107,7]		7 401,4 [8 035,8]
ISO		kN	97,4 [105,7]	76,7 [83,2]	75,9 [82,4]	67,0 [72,8]	97,4 [105,7]	76,7 [83,2]	75,9 [82,4]		
kgf	9 928,2 [10 779,2]	7 815,9 [8 485,8]	7 737,3 [8 400,5]	6 832,8 [7 418,5]	9 928,2 [10 779,2]	7 815,9 [8 485,8]	7 737,3 [8 400,5]				

Obs: Stickvikten inkluderar skopcyllinder, länkage och tapp.

HW140A/HW160A

STANDARD-/TILLVALSUTRUSTNING

MOTOR	HW140A	HW160A
Cummins B4.5-motor	●	●

HYDRAULSYSTEM

HW140A	HW160A
Avancerat lastkännande system (LUDV)	
3 effektlägen, 3 arbetslägen, användarläge	●
Effektkningsfunktion	●
Flödesreglering för redskap	●
3 lägen för redskapsstyrning (Tryck/Prop./Permanent)	●
Automatisk motortomgång	●
Automatisk motoravstängning	●
Elektronisk fläkstyrning (reversibel)	●
40 eller 20 km/h åkmotor	●
Hyundai Bio Hydraulic Oil (HBHO)	●

HYTT OCH INTERIÖR

HW140A	HW160A
ISO standardhytt	
Allvädersstälthyt med 360° sikt	●
Vindrutetorkare av parallelltyp	●
Radio/USB/MP3-spelare	●
Handsfree-mobiltelefonssystem med USB	●
12 V eluttag (24 V DC till 12 V DC-omvandlare)	●
Elektriskt signalhorn	●
Säkerhetsglas – Härdat glas med laminerad framruta	●
Rutor av säkerhetsglas	●
Skjut- och infällbar framruta	●
Skjutbar sidoruta (VÅ)	●
Läsbar dörr	●
Termobox	●
Förvaringsutrymme	●
Transparent takkläpa	●
Hyttbelysning	●
Regnskydd för hyttens framruta	●
Solskydd	●
Dörr- och hyttläs, enknapps	●
Smart nyckel med startknapp	●
Pilotstyrda proportionella styrspakar	●
Ratt med 3-vägs justerbar rattstång	●
Automatisk klimatreglering	
Luftkonditionering och värmare	●
Defroster	●
Starthjälp (gallervärmare) för kallt väder	●
Centraliserad övervakning	
8" LCD-pekskärm	●
Motorvarvtal eller trippmätare/acceleration	●
Temperaturmätare för kylvätska	●
Maxeffekt	●
Låg hastighet/hög hastighet	●
Automatisk tomgång	●
Överbelastningsvarning med larm	●
Motor kontroll	●
Igensättning av luftrenare	●
Indikatorer	●
ECO-mätare	●
Bränslenivåmätare	●
Hydrauloljetemperaturmätare	●
Varningar	●
Kommunikationsfel	●
Låg batterinivå	●
Klocka	●
Stol	
Justerbar luftfjädrad stol med uppvärmning	●
Mekaniskt fjädrad stol med uppvärmning	●
Hytt-ROPS (ISO 12117-2)	
ROPS (övertullningskydd)	●
Hytt-FOPS/FOG (ISO 10262) Nivå 2	
FOPS (Falling Object Protective Structure)	●
FOG (Falling Object Guard)	●
	Främre och övre skydd
	Övre skydd

SÄKERHET

HW140A	HW160A
Säkerhetsläsventil på bomcyllindrar med överlastvarningsanordning	●
Säkerhetsläsventil på stickcyllindern	●
Säkerhetsläsventil på schaktbladcyllindern	●
Säkerhetsläsventil på framaxelns pendlingscyllindrar	●
Fyra ytterbackspeglar	●
Backkamera	●
Spegelvänd kamera	●
Bakre radar och extra bildskärm	●
AAVM (Advanced Around View Monitoring)	●
Fyra främre arbetslampor (2 monterade på bommen, 2 på den främre ramen)	●
Bakre arbetslampan LED	●
Varningslampan LED	●
Köralarm	●
Automatisk svängbroms	●
Svänglässystem	●
Automatisk grävbröms	●
Styrning med joystick	●
Huvudströmbrytare för batteri	●
Hjulblockerare	●

REDSKAP

HW140A	HW160A
Bomalternativ	
4,60 m mono	●
4,71 m tvådelad	●
5,0 m mono	●
5,1 m tvådelad	●
STICKALTERNATIV	
2,00 m	●
2,45 m	●
2,60 m	●
3,10 m	●

ÖVRIGT

HW140A	HW160A
Lastdämpning (bomupphängningssystem)	
Bomflytsystem	●
Farthållare	●
Hastighetsbegränsare	●
Krypkörningsläge	●
Tung motvikt	●
Avtagbart dammskyddsnet för kylare	●
Bränslefilter	●
Självdiagnostiksystem	●
Hi MATE (fjärrhanteringsystem)	●
	Mobil
	Satellit
Batterier (2 x 12V x 100 AH)	●
Bränslepåfyllningspump (35 lpm) med autostopp	●
Enkelverkande rörsats (hydraulhammare etc.)	●
Dubbelverkande rörsats (gripskopa etc.)	●
Roterande rörsats	●
Snabbkopplingsrör	●
Snabbkoppling	●
Akkumulator för sänkning av arbetsutrustning	●
Mönsterbytesventil (2 mönster)	●
Förfinad svängkontroll	●
Verktygssats	●
Verktygslåda för nedre ram – VÅ	●
Verktygslåda för nedre ram – VÅ, H0	●

UNDERVAGN

HW140A	HW160A
Bakre schaktblad	●
Främre schaktblad	●
Bakre stödben	●
Främre och bakre stödben	●
Främre stödben och bakre schaktblad	●
Främre schaktblad och bakre stödben	●
Främre gripskopa och bakre blad	●
Främre gripskopa och bakre stödben	●
Förberedelsesats för dragkrok på bakre schaktblad	●
Däck-dubbla (10.00-20-14PR slang)	●
Däck-dubbla (10.00-20-16PR slang)	●
Däck-dubbla (10.00-20 massiva)	●
Stänkskärmar	●

- * Standard- och tillvalsutrustning kan variera. Kontakta din Hyundai-återförsäljare om du vill veta mer.
- Maskinen kan variera enligt internationella standarder.
- * Bilderna kan innehålla verktyg och extrautrustning som inte finns i ditt område.
- * Material och specifikationer kan ändras utan föregående meddelande.



Specifikationer och konstruktion kan komma att ändras utan föregående meddelande.
Bilder på Hyundai Construction Equipment Europas produkter kan visa annat än standardutrustning.

Hyundai Construction Equipment Europe nv,
Hyundailaan 4, 3980 Tessenderlo, Belgien.
Tel: (32) 14-56-2200 Fax: (32) 14-59-3405

SV-2021_05 Rev 0

Är du redo att sikta högt?

Kontakta din Hyundai-återförsäljare.
hyundai-ce.eu/en/dealer-locator