

WIELLADER

HL955A



KLAAR OM UW WERELD TE VERANDEREN

De HL955A wiellader maakt deel uit van de A-serie van Hyundai: een nieuwe generatie bouwmaschinen die voldoet aan de Europese emissiestandaard Stage V. Maar dat is lang niet alles! Terwijl aan de regelgeving is voldaan, streeft Hyundai naar een baanbrekend niveau in klanttevredenheid met maximale prestaties en productiviteit, meer veiligheid, meer gemak en een verbeterd bedrijfstijdmanagement.

Deze robuuster lader met zijn indrukwekkende vermogen en zorgvuldig geselecteerde technologieën waarmee u efficiënter en zuiniger kunt werken, opent een wereld van nieuwe mogelijkheden. Het is tijd om het Hyundai-effect te ervaren!



STAP IN EEN WERELD WAAR ALLES MOGELIJK IS



Productiviteit

- Lastafhankelijk hydraulisch systeem
- Nauwkeurig weegsysteem
- Eco-pedaal (optie)
- Eco-rapport
- Smart Power-modus
- Hydraulisch differentieelslot
- Transmissie met 5 versnellingen en blokkeerkoppeling (optie)
- Intelligente uitschakeling van de koppeling (ICCO)
- Automatische motoruitschakeling

Duurzaamheid/ veiligheid

- Gecombineerde regelklep
- Verhoogde aslast
- AAVM-camerasysteem (optie)
- Radardetectie achterzijde (optie)
- IMOD (intelligent detectiesysteem voor bewegende objecten) (optie)
- Assen van topkwaliteit
- Askoeling (optie)
- Transmissiekoeling met thermostaat (optie)
- Volledig afgesloten motorruimte
- Slangen van hoge kwaliteit
- Inklapbare buitenspiegel
- Waarschuwingsalarm veiligheidsgordel

Comfort

- Ruime, geluidsdichte cabine
- Breedbeeld touchscreenmonitor
- Ride Control-systeem
- Volledig verstelbare stoel en armsteun
- Deurafstandsbediening (optie)
- Zachte eindaanslag

Onderhoud

- ECD (Engine Connected Diagnostics)
- Volledig te openen motorkap
- Hi-Mate telematicasysteem
- Gemakkelijke filtervervangning
- Automatisch smeersysteem (optie)
- Brede radiator met koelribben

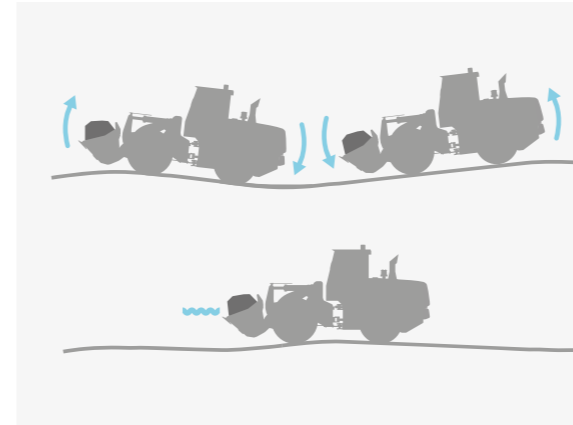
BESCHERM UW COLLEGA'S EN HET MATERIEEL

Details kunnen een enorm verschil betekenen als het gaat om veiligheid, met name wanneer u onder zware omstandigheden werkt. Het draait niet enkel om het naleven van regels. De veiligheidsfuncties van de HL955A zijn ontworpen en getest om aan uw behoeften in de echte wereld te voldoen, en u beschikt zelfs over een extra paar ogen dankzij het optionele, geavanceerde rondomzichtsysteem (AAVM) en het intelligente detectiesysteem voor bewegende objecten (IMOD) en radarsystemen. Het vertrouwen wordt gesterkt door technieken die een gevoel van stabiliteit en soepele prestaties bieden bij zwaarbelast werk. Doordat deze wiellader voor een rustige, ongevalvrije werkplek zorgt, verhoogt hij de productiviteit en de gemoedsrust van elke machinist.

"De HL955A ziet er robuust uit, maar zijn kracht gaat gepaard met zeer soepele, voorspelbare prestaties. Dat geeft mij extra vertrouwen en een veiliger gevoel onder alle omstandigheden."



Een **Ride Control-systeem** met een accumulator vermindert het slingeren van de wiellader en de bak voor een stabiel en comfortabel gebruik. Het minimaliseert tevens verspilling waardoor gemak en productiviteit toenemen.



De **zijspiegel** is gemakkelijk in te stellen voor optimaal zicht en kan worden ingeklapt om schade tijdens het transport te voorkomen.

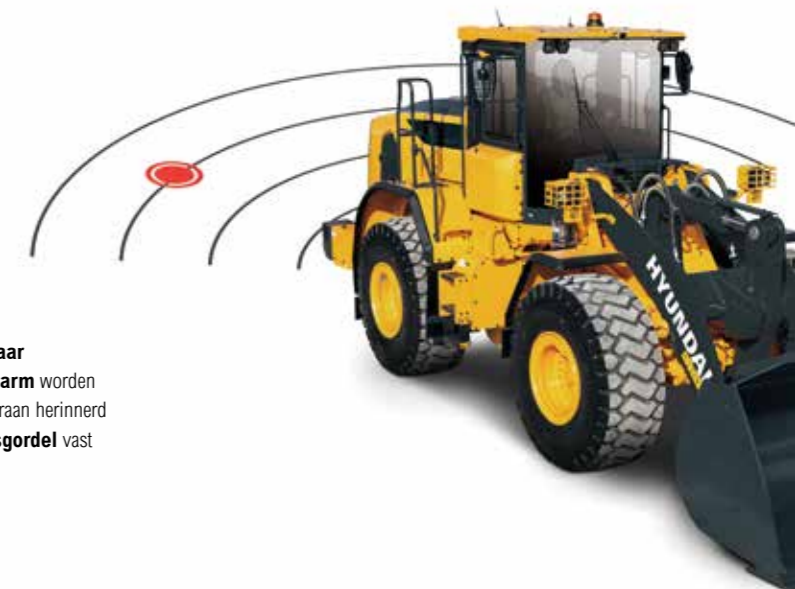
Een **hydraulisch vergrendelend differentieel** voorkomt het doorslippen zodat er veiliger kan worden gewerkt met een hogere productiviteit en een beter brandstofverbruik.



Het optionele **Advanced Around View Monitoring-systeem (AAVM)** biedt een 360°-overzicht van uw directe werkomgeving. Het omvat tevens Intelligent Moving Object Detection (IMOD), dat personen en voorwerpen binnen een straal van vijf meter van de machine detecteert en u hiervoor waarschuwt.

Het optionele **radarsysteem** detecteert overdag en 's nachts obstakels achter de machine, zonder blinde vlekken. De afstand tussen het obstakel en de lader wordt weergegeven op de secundaire monitor.

Door een **hoorbaar en zichtbaar alarm** worden de machinisten eraan herinnerd hun **veiligheidsgordel** vast te gespen.



HYUNDAI





De HL955A beschikt over een **grote, volledig verstelbare stoel en armsteun** ontwikkeld om machinisten langer en met een hogere productiviteit te laten werken. Voor extra comfort is als optie een luchtgeveerde stoel leverbaar.

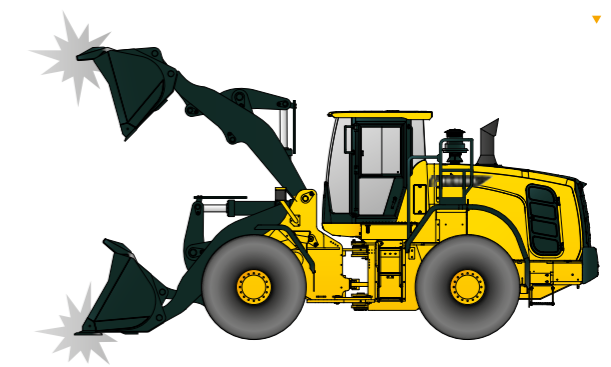
Voor extra veiligheid en gemak kan de cabineur als optie **op afstand worden geopend**.

De **zachte eindaanslag**-functie verlaagt de hydraulische snelheid van de cilinder zodra deze het einde van zijn slag bereikt. Dat verlaagt de schokbelasting van de slag voor een beter bedieningscomfort en daardoor blijft het materiaal beter in de bak liggen. De zachte eindaanslag-functie kan via de monitor worden in- en uitgeschakeld.

EEN CABINE ONTWORPEN VOOR DE MACHINIST

De cabine van de HL955A is ontworpen als een productieve, stressvrije werkomgeving die perfect aansluit op iedere machinist. Prettige en ruime cabine, voorzien van geavanceerde geluids- en trillingsverlagende techniek, waarmee een geluidsniveau van slechts 67 dB wordt bereikt, de laagste in deze machinecategorie. Door de hoogwaardige, verstelbare stoel en armsteun bevinden alle joysticks en schakelaars zich binnen een comfortabel bereik. Een scala aan technieken vereenvoudigt het overzicht over de machine en voorziet u van entertainment gedurende de werkdag.

"De stoel voelt alsof hij voor me gemaakt is en details als de zachte eindaanslag maken het werk minder vermoeiend en veel prettiger."



Met de functie **Eco-rapport** kunnen machinisten efficiënte werkgewoontes ontwikkelen doordat real-time informatie over de machineprestaties worden weergegeven.

Alle indicators die de **machinestatus** weergeven, zijn centraal ondergebracht in één instrumentenpaneel voor een gemakkelijke en efficiënte controle.



TECHNOLOGIE OM UW PRODUCTIVITEIT TE MAXIMALISEREN

De HL955A wordt aangedreven door een betrouwbare Cummins B6.7 Stage V-motor die het zware werk onder extreme omstandigheden moeiteloos uitvoert. De krachtige motor is verder voorzien van een groot aantal technologieën om het brandstofverbruik te verbeteren, waarbij schadelijke emissies tot een minimum beperkt blijven.

Met de nauwkeurige bedieningssystemen haalt u het maximale uit de indrukwekkende machine, waaronder geoptimaliseerde

vermogensafstemming voor de ultieme balans tussen koppel en toerental. Wanneer de motor in de Smart Power-modus wordt gebruikt, levert dat een brandstofbesparing op van maximaal 5% in combinatie met soepele prestaties bij zwaarbelast werk. De in eigen beheer ontwikkelde weegsteemtechnologie van Hyundai is standaard geïntegreerd. Met behulp van de extra bedienings-, bewakings- en onderhoudsfuncties kunt u de prestaties en productiviteit elke dag optimaliseren, op elke werklocatie.



"Of het nu gaat om graven met hoge lasten, zeer slechte weersomstandigheden of een ruwe werklocatie... met deze machine ben ik op alles voorbereid!"

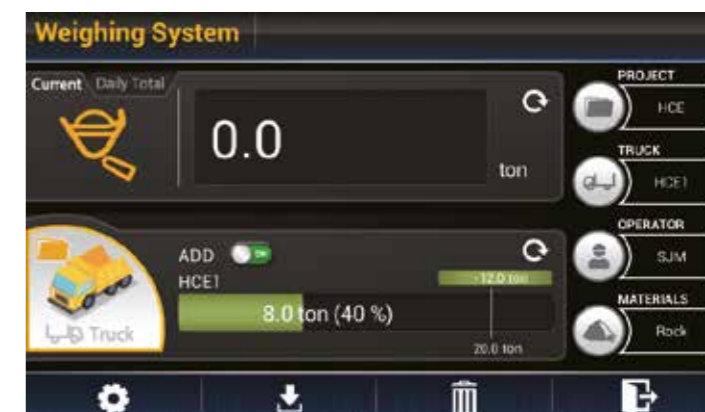


Net als alle machines uit de A-serie is de HL955A uitgerust met ons **all-in-one systeem voor uitlaatgasbehandeling**. Dit verlaagt de emissies en bedrijfskosten, vergroot de betrouwbaarheid en vereenvoudigt het onderhoud.



De nieuwe **Smart Power-modus** past het motortoerental bij zwaarbelast werk zoals graven aan om brandstof te besparen, zonder de prestaties te verminderen. Deze technologie realiseert tevens een optimale balans tussen tractie en uitbrekkrachten.

Een **vijftraps transmissie met blokkeerkoppeling** is leverbaar als optie, waardoor u efficiënter kunt werken terwijl u brandstofverbruik en uitstoot laag houdt.



Het **automatische/handmatige cumulatieve weegstelsel** is zeer nauwkeurig, zodat u in elke omgeving uw productie efficiënter kunt beheren. Voor maximale precisie worden pictogrammen voor weegfouten en een tweekleurige indicator van de gewichtswaarde op het scherm weergegeven.

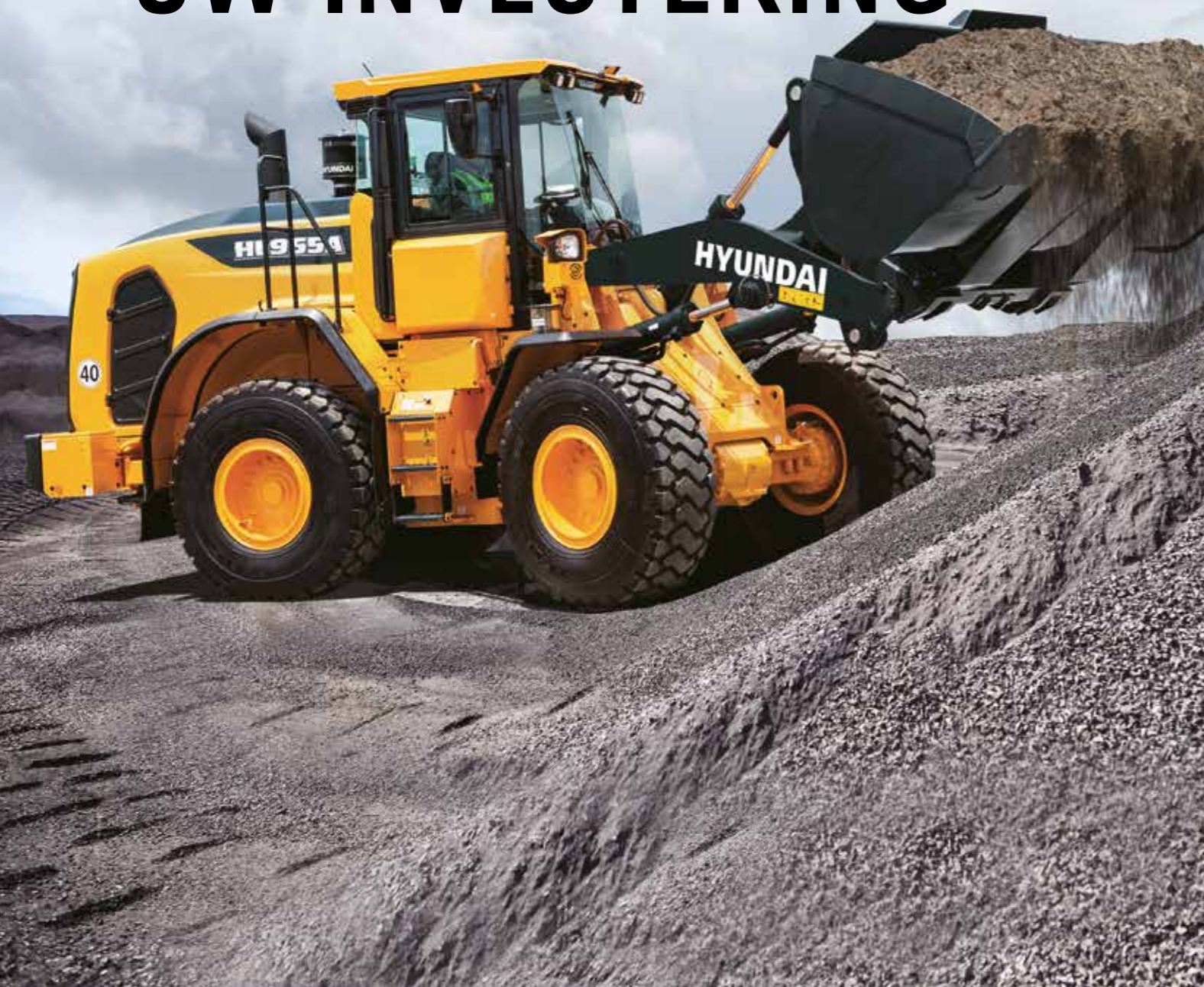


De **motor schakelt automatisch uit wanneer de machine stilstaat** om het brandstofverbruik te verlagen en onnodige emissies te vermijden. Verschillende bedrijfsmodi en stationairtijden kunnen worden geselecteerd op basis van de werkomgeving, waardoor de werkefficiëntie nog verder wordt verbeterd.

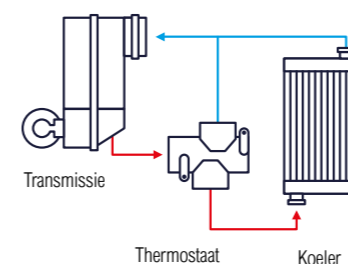
De **parallele Z-linkage-verbinding** van de HL955 is speciaal ontwikkeld voor een optimale balans tussen hefvermogen en kantelkrachten, gecombineerd met een evenwijdige hefbeweging.



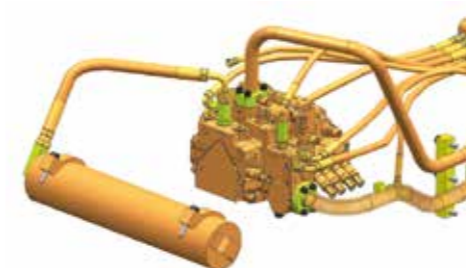
MEER BEDRIJFSTIJD VOOR EEN BETROUWBAAR RENDEMENT OP UW INVESTERING



Om uw bedrijf te beschermen, moet u erop aan kunnen dat u met de investering die u nu doet uw winsten over een lange termijn kunt handhaven. Daarom hebben we bij de ontwikkeling van de HL955A prioriteit gegeven aan betrouwbaarheid, van ontwerp en productie tot kwaliteitscontrole.

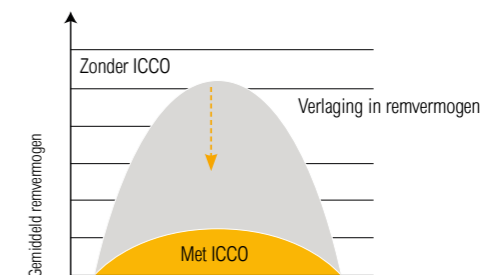


De optionele **thermostaat voor transmissiekoeling** helpt de vloeistof snel op te warmen en op de optimale bedrijfstemperatuur te houden, waardoor componenten worden beschermd en de efficiëntie toeneemt.



Hoogwaardige slangen die uitstekend bestand zijn tegen hitte en druk zorgen voor maximale duurzaamheid, zelfs onder ruwe werkomstandigheden.

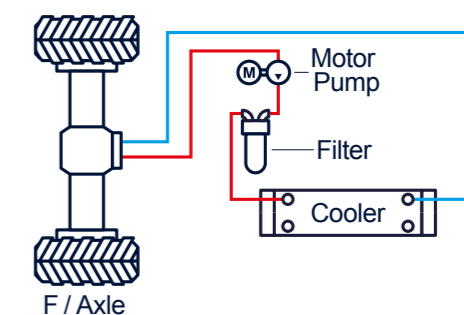
De assen, aandrijfvas en alle besturingssystemen zijn vernieuwd en op verschillende werklocaties rigoureus getest op een lange levensduur. Het resultaat is een gehard, duurzaam werkpaard dat uitvaltijden voor reparaties en onderhoud tot een minimum beperkt en u helpt uw winsten te beschermen.



De **intelligente koppelingsonderbrekingsfunctie (ICCO)** zorgt voor een minimaal vermogensverlies in de koppelomvormer en voorkomt extreem vermogensgebruik tijdens het remmen. Dat vermindert de warmteontwikkeling en slijtage aan de remschijf.

Het hydraulische systeem is vereenvoudigd met een **gecombineerd regelklepsysteem**. Daardoor hoeven hydraulische slangen niet meer aan elke klep te worden bevestigd, wat het aantal mogelijke lekpunten verkleint.

De HL955A is voorzien van **assen van topkwaliteit met een verhoogde laadcapaciteit** voor een hogere betrouwbaarheid en duurzaamheid. Een apart **koelsysteem voor de asolie** is als optie beschikbaar om oververhitting te voorkomen tijdens zwaarbelast werk of bij taken waarbij veel geremd moet worden.



ONDERHOUDSGEMAK VOORKOMT ZORGEN VOOR DE EIGENAAR

De gemoedsrust die verbonden is met het snelle en moeiteloze onderhoud is onderdeel van wat wij het Hyundai-effect noemen. De HL955A is ontworpen om het onderhoud zo gemakkelijk mogelijk te maken. De motorkap opent ver voor een gemakkelijke toegang voor reinigings- en routinetaken. Alle componenten en materialen zijn geoptimaliseerd voor een lange en probleemloze levensduur.

Het Hyundai Hi-Mate-systeem voor beheer op afstand is geïntegreerd om maximale service en ondersteuning te kunnen bieden. De HL955A is ook voorzien van ons nieuwe ECD-systeem (Engine Connected Diagnostics), dat elke motorstoring onmiddellijk aan Hi-Mate en de motorfabrikant doorgeeft om deze zo snel en eenvoudig mogelijk op te lossen.



HiMATE



Met Hyundai's exclusieve Hi-Mate beheersysteem op afstand kunt u uw machine vanaf elke locatie bewaken via een speciale website of een mobiele app en hebt u toegang tot diagnoses en bedrijfsparameters, zoals totaal aantal motoruren, feitelijke bedrijfsuren en brandstofverbruik. Dit systeem maakt het eenvoudig om de productiviteit van de machine te analyseren, service- en onderhoudswerkzaamheden in te plannen en kostenbesparende maatregelen door te voeren. Daarnaast biedt het systeem een geofencing-functie, waarmee uw machines worden beschermd tegen diefstal en ongeoorloofd gebruik.



Onze nieuwe **ECD-technologie (Engine Connected Diagnostics)** helpt onderhoudsmonteurs door diagnose-rapporten op afstand te versturen, zodat ze met de juiste kennis gewapend de werklocatie kunnen bezoeken.



Met het optionele **automatische smeersysteem** wordt vet automatisch aangebracht bij de smeerpunten wanneer dat nodig is. De correcte dosering is verzekerd en smeermiddel wordt gelijkmatig aangebracht, waardoor het vetverbruik wordt verlaagd en verspilling wordt voorkomen.



De **achterwaarts scharnierbare motorkap** kan **volledig elektrisch geopend** worden zodat de afgesloten motorruimte en koelingsruimte gemakkelijk bereikbaar zijn. De motorruimte is ontworpen om te voorkomen dat er door instroom van vreemde materialen brand kan ontstaan.



Het **filter van de airconditioning** kan gemakkelijk vervangen worden.



De HL955A heeft een betrouwbare, **grofmazige luchtcooler** die voorkomt dat het vermogen afneemt als gevolg van vervuiling.

GEAVANCEERDE TECHNOLOGIEËN VOOR DE OPTIMALE RESULTATEN

De wielladers uit de A-serie van Hyundai zijn ontworpen om de ultieme ervaring te creëren voor de machinist en de eigenaar. Elk detail is zorgvuldig afgestemd op uw behoeften tijdens het werk, waaronder meer veiligheid en comfort, hogere productiviteit, maximale bedrijfstijd en eenvoudig onderhoud. Dat is allemaal onderdeel van het Hyundai-effect.

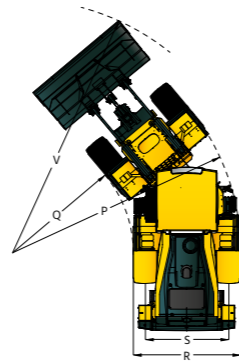
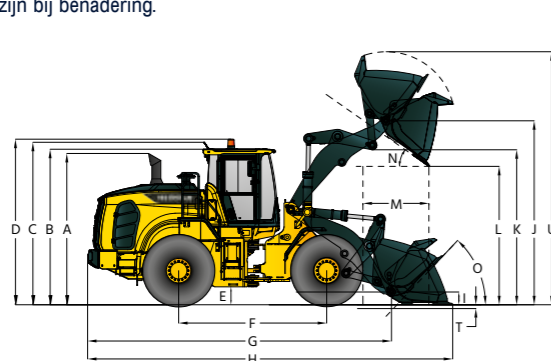
Ga voor meer informatie naar hyundai-ce.eu



AFMETINGEN

AFMETINGEN

Alle afmetingen zijn bij benadering.



Beschrijving	HL955A		HL955AXT	
	mm	ft in	mm	ft in
A Hoogte tot bovenkant uitlaatpijp	3320	10' 11"	3320	10' 11"
B Hoogte tot bovenkant cabine	3390	11' 1"	3390	11' 1"
C Hoogte tot bovenkant van de antenne	3440	11' 3"	3440	11' 3"
D Hoogte tot bovenkant zwaailamp	3520	11' 7"	3520	11' 7"
E Bodemvrijheid	410	1' 4"	410	1' 4"
F Wielbasis	3050	10'	3050	10'
G Totale lengte (zonder bak)	6430	21' 1"	7025	23' 1"
H Transportlengte (met bak vlak op de grond)	7715	25' 4"	8310	27' 3"
I Hoogte scharnierpen op draaghoogte	440	1' 5"	610	2'
J Hoogte scharnierpen bij maximale hefhoogte	3940	12' 11"	4515	14' 10"
K Vrije hoogte hefframe bij maximale hefhoogte	3340	10' 11"	3905	12' 10"
L Vrije kiephoogte bij maximale hefhoogte en uitstort van 45°	2785	9' 2"	3360	11'
M Bereik bij maximale hefhoogte en uitstort van 45°	1180	3' 10"	1220	4'
N Kiephoek bij maximale hefhoogte en kiepen (in stilstand)	48		48	
O Terugrolhoek	Grondniveau	41	41	
	Transportstand	46	47	
P Draaicirkel (diameter) tot buitenkant banden	11140	36' 7"	11140	36' 7"
Q Draaicirkel (diameter) tot binnenkant banden	5980	19' 4"	5980	19' 4"
R Breedte over de banden (onbelast)	2530	8' 4"	2530	8' 4"
S Spoorbreedte	2010	6' 7"	2010	6' 7"

GEbruIKSSPECIFICATIES MET BAKKEN

Koppelsysteem baktype	Algemeen gebruik vaste ophanging		Algemeen gebruik snelwissel ophanging	High Lift uitvoering
	Bakmes met boutbevestiging	2-delig tand & segment	Bakmes met boutbevestiging	
Baktype				
Capaciteit - nominaal	m³	2,8	2,8	2,8
	yd³	3,7	3,7	3,7
Capaciteit - nominaal bij een vullingsgraad van 110%	m³	3,1	3,1	3,1
	yd³	4,1	4,1	4,1
Breedte	mm	2740	2810	2740
	ft/in	9'	9' 3"	9'
Vrije kiephoogte bij maximale hefhoogte & uitstort van 45°	mm	2785	2660	2600
	ft/in	9' 2"	8' 9"	8' 6"
Bereik bij maximale hefhoogte & uitstort van 45°	mm	1180	1275	1355
	ft/in	3' 10"	4' 2"	4' 5"
Graafdiepte	mm	85	85	85
	ft/in	3"	3"	3"
Transportlengte (met bak)	mm	7715	7870	7970
	ft/in	25' 4"	25' 10"	26' 2"
Totale hoogte met bak op maximale hefhoogte	mm	5330	5330	5515
	ft/in	17' 6"	17' 6"	18' 1"
Draaicirkel wiellader met bak op transportstand	mm	12550	12720	12700
	ft/in	41' 2"	41' 9"	41' 8"
Statisch kantelmoment. Recht (geen bandvervorming)	kg	11350	11300	10200
	lb	25022	24912	22487
Statisch kantelmoment. Geknik (geen bandvervorming)	kg	9850	9800	8850
	lb	21716	21605	19511
Uitbrekkkracht	kg	14370	14370	11980
	lb	31680	31680	26411
Bedrijfgewicht*	kg	15800	15855	16175
	lb	34830	34950	35660

* Alle afmetingen met betrekking tot hoogte en banden zijn met de standaardbanden 23.5 R25, L3.

DICHTHEID EN BAKKEUZE

DICHTHEID VAN DE VERWERKTE MATERIALEN

Los materiaal	Materiaaldichtheid [ton / m³]	
Aarde/klei	1,5 - 1,7	
Zand en grind	1,5 - 1,7	
Aggregaat	25 ~ 76 mm (1 tot 3 in)	1,6 - 1,7
	19 mm (0.75 in) en groter	1,8

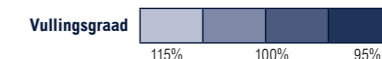
HL955A / HL955AXT OVERZICHT BAKSELECTIE

Standaard hefframe - bak voor algemene toepassingen

Type	m³ (yd³)	Materiaaldichtheid [ton / m³]															
		0,8 (1349)	0,9 (1517)	1,0 (1686)	1,1 (1854)	1,2 (2023)	1,3 (2191)	1,4 (2360)	1,5 (2528)	1,6 (2697)	1,7 (2865)	1,8 (3034)	1,9 (3203)	2,0 (3371)	2,1 (3540)	2,2 (3708)	2,3 (3877)
Bakmes	2,8 (3,7)	3,2 m³ (4.2 yd³)								2,7 m³ (3.5 yd³)							
Tand & segment-rand met 2 bouten	2,8 (3,7)	3,2 m³ (4.2 yd³)								2,7 m³ (3.5 yd³)							
Bakmes Q/C	2,8 (3,7)	3,2 m³ (4.2 yd³)								2,7 m³ (3.5 yd³)							

Hoge hefframe (XT) - bak voor algemene toepassingen

Type	m³ (yd³)	Materiaaldichtheid [ton / m³]															
		0,8 (1349)	0,9 (1517)	1,0 (1686)	1,1 (1854)	1,2 (2023)	1,3 (2191)	1,4 (2360)	1,5 (2528)	1,6 (2697)	1,7 (2865)	1,8 (3034)	1,9 (3203)	2,0 (3371)	2,1 (3540)	2,2 (3708)	2,3 (3877)
Bakmes	2,8 (3,7)	3,2 m³ (4.2 yd³)								2,7 m³ (3.5 yd³)							
Tand & segment-rand met 2 bouten	2,8 (3,7)	3,2 m³ (4.2 yd³)								2,7 m³ (3.5 yd³)							
Bakmes Q/C	2,8 (3,7)	3,2 m³ (4.2 yd³)								2,7 m³ (3.5 yd³)							

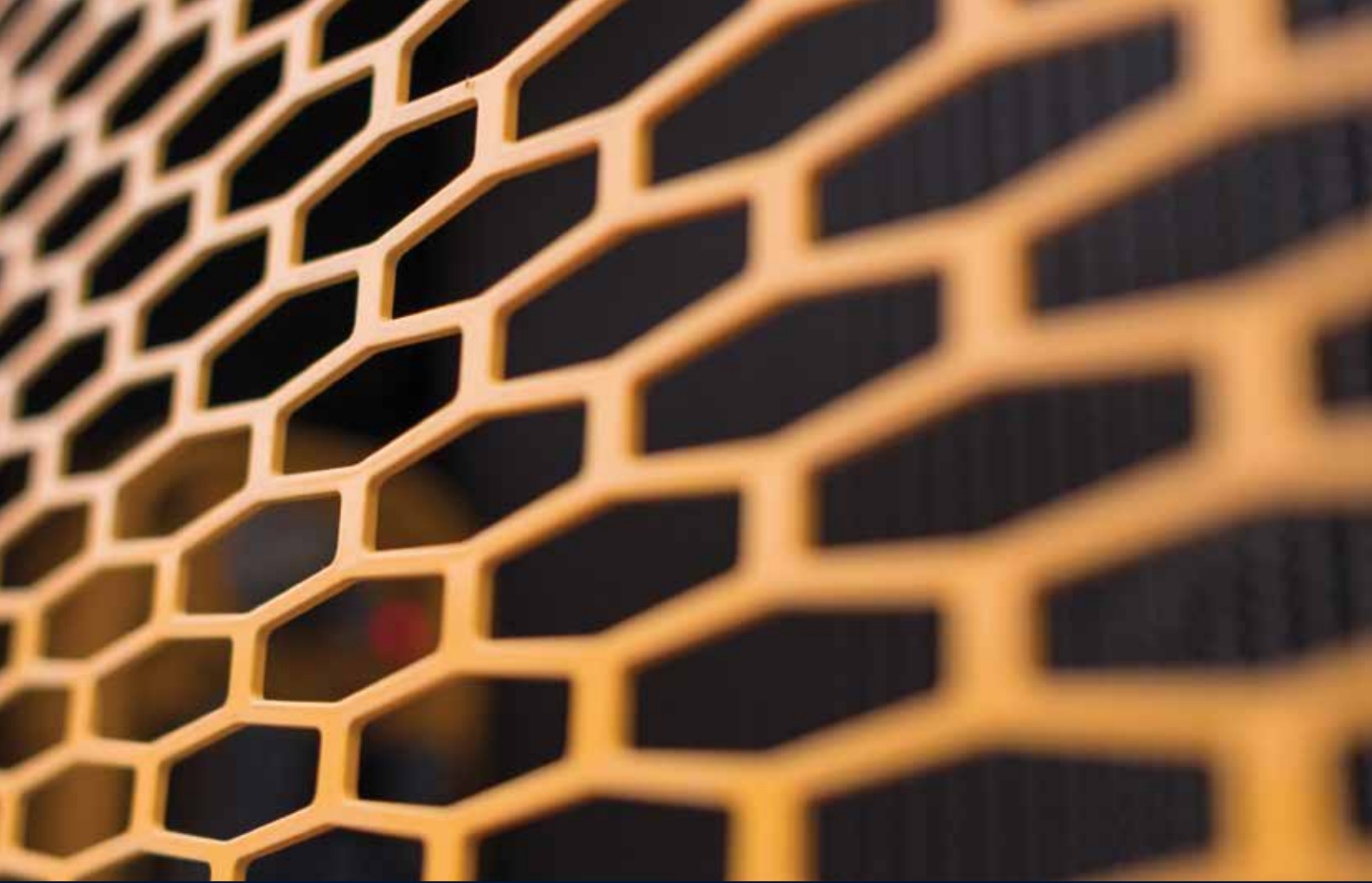


VERANDERING IN BEDRIJFSSPECIFICATIES - BANDEN

Banden		20.5-25 16PR L5	20.5 R25 ★ XHA	20.5-25 16PR L3
Bedrijfgewicht	kg	+440	-52	-108
	lb	+970	-115	-238
Statisch kantelmoment. Recht (geen bandvervorming)	kg	+280 (+230)	-35 (-30)	-70 (-60)
	lb	+617 (+507)	-77 (-66)	-154 (-240)
Statisch kantelmoment. Geknik (geen bandvervorming)	kg	+240 (+200)	-30 (-25)	-60 (-50)
	lb	+529 (+441)	-66 (-55)	-132 (-110)
Verticale hoogtwijzigingen	mm	+65	-7	-3
	ft/in	+3"	-0.3"	-0.1"
R. Breedte over de banden (onbelast)	mm	+27	-6	-6
	ft/in	+1"	-0.2"	-0.2"
P. Draaicirkel (diameter) tot buitenkant banden	mm	+27	-6	-6
	ft/in	+1"	-0.2"	-0.2"
Q. Draaicirkel (diameter) tot binnenkant banden	mm	-27	+6	+6
	ft/in	-1"	+0.2"	+0.2"

** Afmetingswijzigingen in vergelijking met 20.5R25, ★ ★, L3-banden.

(): XT-SPEC



Specificaties en ontwerp kunnen zonder voorafgaande kennisgeving worden gewijzigd.
Afbeeldingen van producten van Hyundai Construction Equipment Europe kunnen andere
uitrusting dan de standaarduitrusting tonen.

Hyundai Construction Equipment Europe nv.
Hyundailaan 4, 3980 Tessenderlo, België.
Tel: (32) 14-56-2200 Fax: (32) 14-59-3405

NL - 2020.03 Rev 1

Klaar om het Hyundai-effect te ervaren?
Neem contact op met uw Hyundai-dealer.
hyundai-ce.eu/en/dealer-locator

