

CARGADORA DE RUEDAS

# HL970A





## LISTA PARA CAMBIAR SU MUNDO

**La cargadora de ruedas HL970A es parte de la serie A de Hyundai:** una nueva generación de equipos de construcción que cumple con los niveles de emisiones de la etapa V europea. ¡Pero hace mucho más que eso! Además de cumplir con las demandas regulatorias, Hyundai deseaba proporcionar un nivel innovador de satisfacción del cliente con máximo rendimiento y productividad, mayor seguridad, más comodidad y una mejor gestión del tiempo de actividad.

Con una potencia impresionante combinada con tecnologías cuidadosamente seleccionadas que le ayudan a trabajar de forma más eficiente y económica, este cargadora de 24 toneladas abre un mundo de nuevas posibilidades. ¡Es hora de experimentar el Efecto Hyundai!





# ENTRE EN UN MUNDO DONDE TODO ES POSIBLE



## Productividad

- Sistema hidráulico con detección de carga
- Sistema de pesaje preciso
- Pedal Eco (opción)
- Informe Eco
- Modo Smart Power (uso inteligente de la potencia)
- Diferencial con bloqueo hidráulico
- Transmisión de 5 velocidades con embrague de bloqueo
- Corte de embrague inteligente (ICCO)
- Parada automática del motor

## Durabilidad/seguridad

- Sistema de válvulas de control unificado
- Capacidad de los ejes mejorada
- Sistema de cámaras AAVM (opción)
- Detección trasera por radar (opción)
- IMOD (detección inteligente de objetos en movimiento) (opción)
- Ejes de primera calidad
- Refrigeración de ejes (opción)
- Refrigeración de la transmisión basada en termostato
- Eje de transmisión optimizado
- Compartimento del motor completamente sellado
- Mangueras de alta calidad
- Espejo lateral plegable
- Alarma de advertencia de cinturón de seguridad

## Comodidad

- Cabina insonorizada y espaciosa
- Monitor de pantalla táctil amplia
- Sistema de control de la conducción
- Asiento y reposabrazos totalmente ajustables
- Puerta con mando a distancia (opción)
- Fin de carrera suave de la cuchara

## Capacidad de servicio

- ECD (diagnóstico conectado del motor)
- Capó con capacidad total de abertura
- Sistema telemático Hi MATE
- Fácil sustitución de filtros
- Sistema de engrase automático (opción)
- Radiador de núcleo ancho y aletas



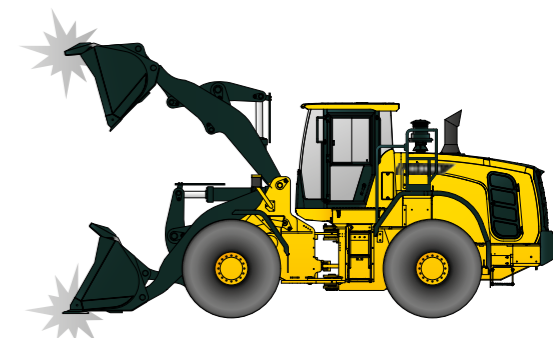


"El asiento, el reposabrazos y los mandos se sienten como si estuvieran hechos a medida. Es casi como si yo fuera parte de la máquina".



La HL970A tiene un **asiento neumático grande y cómodo** con calefacción de serie. El asiento y el reposabrazos son completamente ajustables.

La puerta de la cabina puede **abrirse a distancia** opcionalmente para mayor seguridad y comodidad.



## UNA CABINA DISEÑADA A SU MEDIDA

La cabina de la HL970A está diseñada con el objetivo de multiplicar la productividad y reducir el estrés, y se adapta a la perfección a las necesidades de cualquier operador. Agradable y espaciosa, cuenta con la más avanzada tecnología de reducción de ruido y vibraciones, alcanzando un nivel de sonido de solo 70 dB, uno de los más bajos de esta categoría de máquinas. El asiento ajustable de alta calidad ofrece un alcance cómodo a todos los mandos. Varias tecnologías permiten una supervisión más fácil de la máquina, mientras que el sistema de audio incluye radio, un puerto USB y una entrada AUX para mantenerlo entretenido durante su día de trabajo.



El **panel de instrumentos** está optimizado para proporcionar un acceso rápido y fácil a la información sobre el estado de la máquina a medida que usted trabaja. Cuenta con un **monitor de pantalla táctil** de siete pulgadas que ofrece una legibilidad excelente.

La función **Informe Eco** facilita a los operadores el desarrollo de hábitos de trabajo eficientes al mostrar información en tiempo real sobre el rendimiento de la máquina.

La función de **tope suave** reduce la velocidad hidráulica del cilindro al llegar al final de su carrera. Esto disminuye el impacto del golpe para aumentar la comodidad de operación y mejorar la retención del material.

Todos los indicadores que muestran el **estado de la máquina** están centralizados en un mismo cuadro para permitir un control fácil y eficiente.





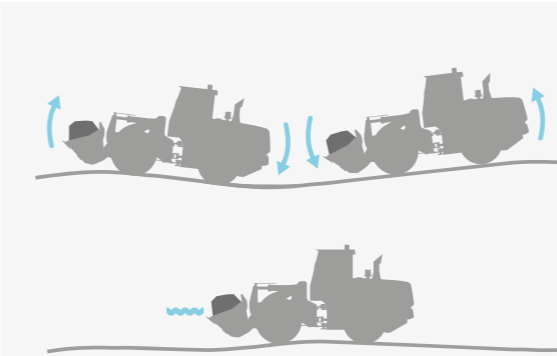
# PROTECCIÓN EXTRA PARA LOS COMPAÑEROS DE TRABAJO Y LOS EQUIPOS

Los detalles pueden marcar una gran diferencia en cuanto a la seguridad, especialmente si se trabaja en condiciones difíciles. No es solo cuestión de cumplir con las reglas. Las características de seguridad de la HL970A están diseñadas y probadas para satisfacer sus necesidades en el mundo real, ofreciendo incluso un par de ojos adicionales con los sistemas opcionales de visión periférica avanzada (AAVM) y radar. La confianza operativa mejora gracias a tecnologías que proporcionan una sensación de estabilidad y un rendimiento sin problemas en trabajos de alta carga. Al ayudar a garantizar un lugar de trabajo tranquilo y sin accidentes, esta cargadora de ruedas contribuye a la productividad y la tranquilidad que forman parte del efecto Hyundai.

"Para una máquina tan resistente, su rendimiento es sorprendentemente suave y predecible. Me da más confianza y sensación de seguridad en cualquier condición".



Un sistema de control de la conducción con un acumulador de pistones reduce la inclinación de la carrocería de la cargadora y la cuchara para un funcionamiento más estable y cómodo. También minimiza los derrames, aumentando la conveniencia y la productividad.



HYUNDAI



Un Diferencial con bloqueo hidráulico evita el deslizamiento de los neumáticos para un funcionamiento más seguro, así como una mejor productividad y economía de combustible.

El sistema opcional de **visión periférica avanzada (AAVM)** le ofrece una vista general de 360° de su entorno de trabajo inmediato. También incluye la tecnología de detección inteligente de objetos en movimiento (IMOD) que detecta y avisa cuando personas u objetos se acercan a menos de cinco metros de la máquina.

El **espejo lateral** es fácil de ajustar para una visibilidad óptima y se puede plegar para evitar daños durante el transporte.



Se recuerda a los operadores que deben abrocharse el **cinturón de seguridad** mediante una **alarma audible y visible**.

El **sistema de radar** opcional detecta los obstáculos que se encuentran detrás de la máquina, tanto de día como de noche, sin ángulos muertos. La distancia entre el obstáculo y la cargadora se visualiza en el monitor.



# TECNOLOGÍAS PERSONALIZADAS PARA AUMENTAR SU PRODUCTIVIDAD

El fiable motor Cummins L9 Etapa V de la HL970A proporciona una potencia inmensa para manipular trabajos de servicio pesado en condiciones extremas. Está complementada por una gama de tecnologías que mejoran la eficiencia del combustible a la vez que mantienen las emisiones dañinas al mínimo.

Sistemas operativos precisos le ayudan a sacar el máximo provecho de esta increíble máquina, incluyendo la optimización de potencia para

ofrecer el mejor equilibrio entre par y revoluciones. Al operar en el modo Power Smart, el motor ofrece un ahorro de combustible de hasta un 5%, así como un rendimiento suave en trabajos de alta carga, como la excavación. La tecnología del sistema de pesaje, propiedad exclusiva de Hyundai, viene de serie. Funciones adicionales de control, supervisión y mantenimiento le ayudan a optimizar el rendimiento y la productividad todos y cada uno de los días, en cualquier lugar de trabajo.



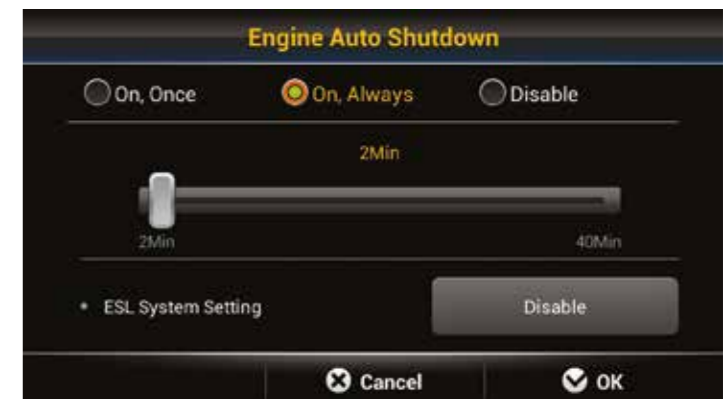
Al igual que todas las máquinas de la serie A, la HL 970A cuenta con nuestro **sistema de postratamiento de los gases de escape todo en uno**, que reduce las emisiones y los costes de explotación y, a la vez, mejora la fiabilidad y simplifica el mantenimiento.



El **sistema de pesaje acumulativo automático/manual** de alta precisión le ayuda a gestionar la producción de manera más eficiente en cualquier entorno. Para garantizar la máxima precisión, en el monitor se muestran iconos de error de pesaje y un indicador de valor de peso de dos colores.



El nuevo **modo Smart Power** ajusta las revoluciones del motor en trabajos de carga pesada, como la excavación, para ahorrar combustible sin comprometer el rendimiento. La tecnología también logra un equilibrio óptimo entre las fuerzas de tracción y arranque.



El motor **se apaga automáticamente cuando la máquina está en reposo** para reducir el consumo de combustible y evitar emisiones innecesarias. Se pueden seleccionar diferentes modos de funcionamiento y tiempos de inactividad según el entorno de trabajo, lo que aumenta aún más la eficiencia.

"No gasta mucho de combustible y ciertamente no realiza concesiones en la potencia o el rendimiento".



La HL970A está equipada con una **transmisión de cinco velocidades y un embrague de bloqueo**, que le permiten trabajar más eficientemente mientras mantiene el consumo de combustible y las emisiones en un nivel bajo.

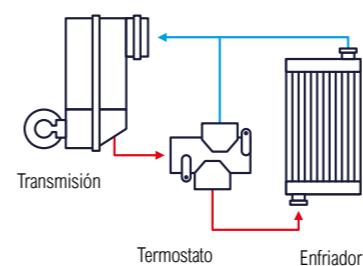




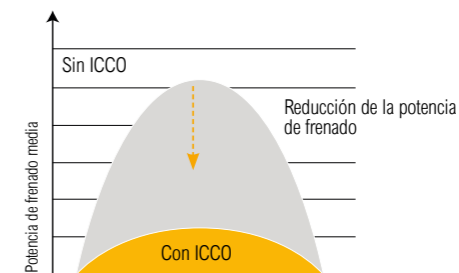
# MÁS TIEMPO DE ACTIVIDAD PARA UN RETORNO FIABLE DE SU INVERSIÓN

Para proteger su negocio, necesita saber que la inversión que haga hoy sostendrá sus ganancias a largo plazo. Por eso hemos dado prioridad a la fiabilidad en todo el desarrollo de la HL970A, desde el diseño y la fabricación hasta el control de calidad. Los ejes, la transmisión y todos los sistemas operativos

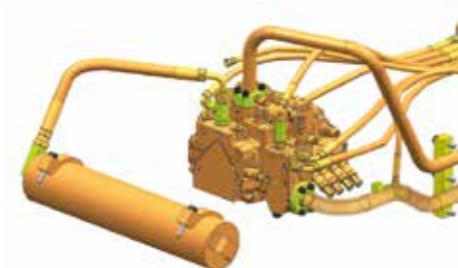
han sido optimizados para mejorar su resistencia y se han probado rigurosamente en varios lugares de trabajo. El resultado es un caballo de batalla resistente y duradero que minimiza el tiempo de inactividad por reparaciones y mantenimiento y le ayuda a proteger sus beneficios.



La HL970A está equipada con un **termostato para la refrigeración de la transmisión**. Esta característica ayuda a calentar el líquido rápidamente y lo mantiene a la temperatura óptima de trabajo, protegiendo los componentes y aumentando la eficiencia.



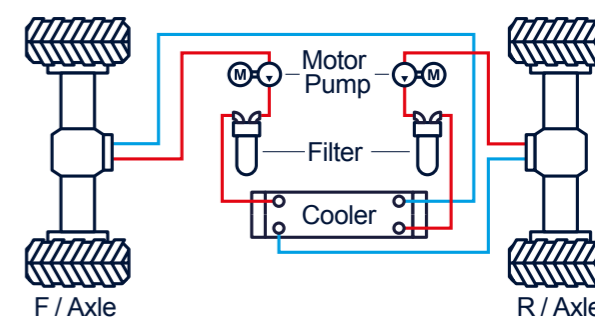
La función de **corte de embrague inteligente (ICCO)** minimiza la pérdida de potencia en el convertidor de par y evita el uso excesivo de potencia durante el frenado. Esto reduce la generación de calor y el desgaste del disco de freno.



El sistema hidráulico se ha simplificado con un **sistema de válvulas de control unificado**. Esto elimina la necesidad de mangueras hidráulicas conectadas a cada válvula, disminuyendo el número de posibles puntos de fuga.

**Mangueras de alta calidad** con una resistencia excepcional al calor y a la presión proporcionan una máxima durabilidad, incluso en condiciones de trabajo difíciles.

La HL970A tiene **ejes de primera calidad con capacidad de carga mejorada** para una mayor fiabilidad y durabilidad. Hay disponible como opción un **sistema de refrigeración del aceite de ejes** para prevenir el sobrecalentamiento durante el trabajo con altas cargas o tareas que requieran un frenado frecuente.

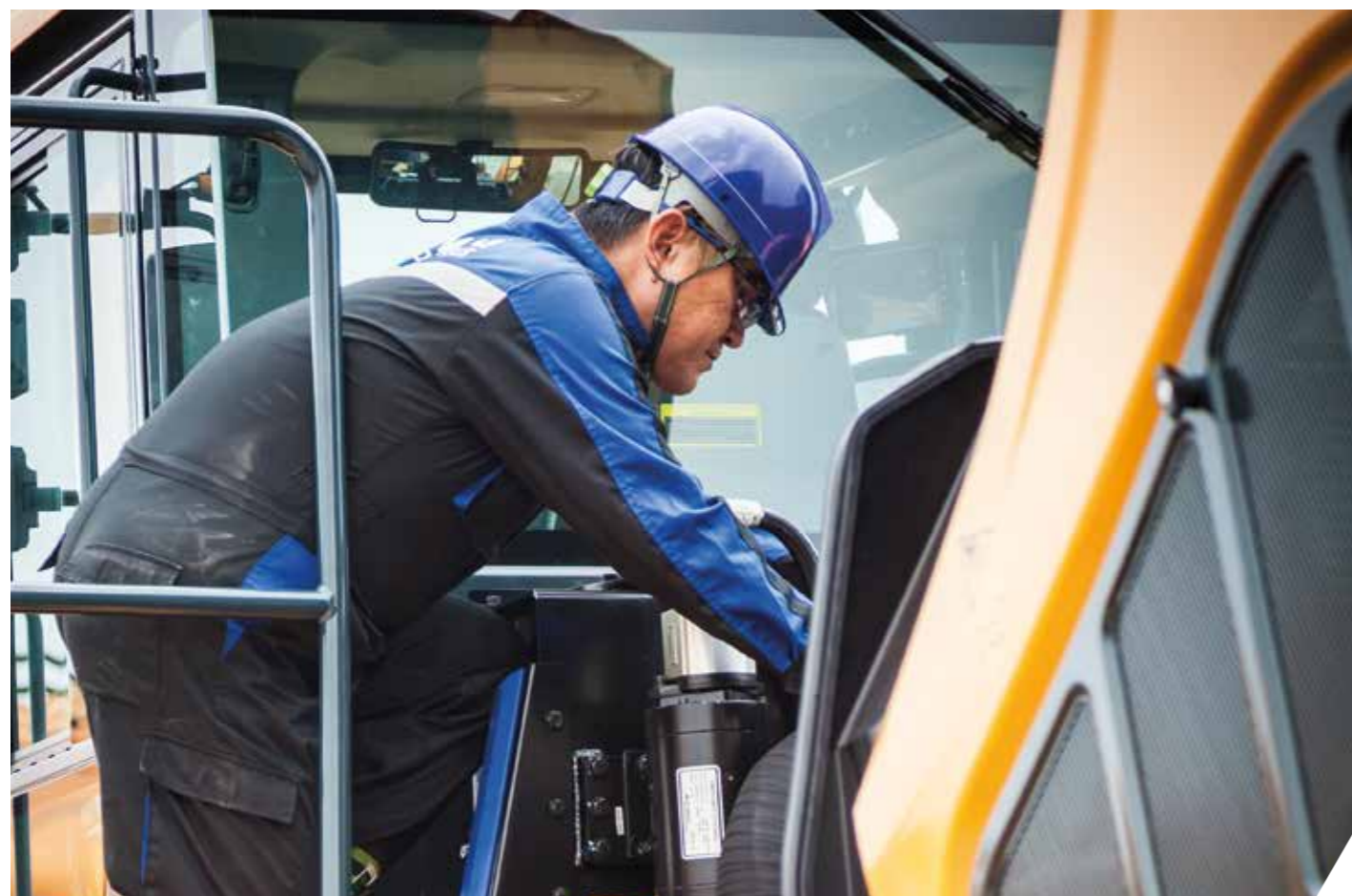




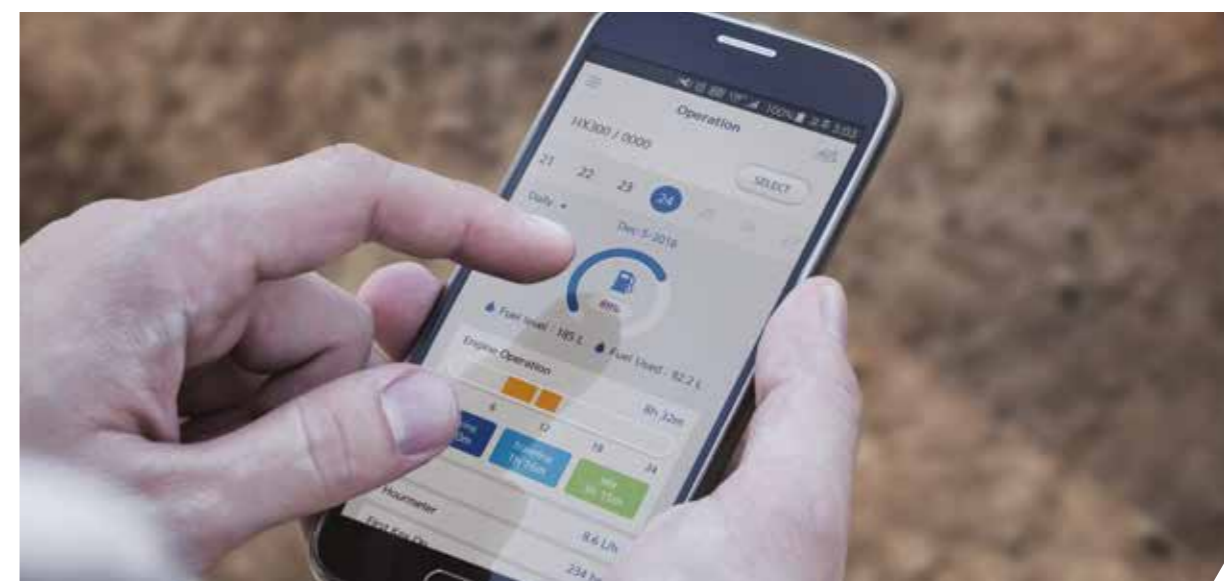
# MANTENIMIENTO SENCILLO PARA AHORRARSE DOLORES DE CABEZA

La tranquilidad que viene con un servicio rápido y de bajo esfuerzo es parte de lo que llamamos el Efecto Hyundai. La HL970A está diseñada para que el mantenimiento sea lo más conveniente posible. El capó se abre de par en par con el fin de facilitar el acceso para tareas rutinarias y de limpieza. Todos los componentes y materiales han sido optimizados para asegurar una larga vida útil sin problemas.

El sistema de gestión remota Hi MATE de Hyundai puede integrarse opcionalmente para proporcionar el más alto nivel de servicio y apoyo. La HL970 A también cuenta con nuestro nuevo sistema de diagnóstico conectado del motor (ECD) que informa inmediatamente de cualquier fallo del motor tanto a Hi MATE como al fabricante del motor para resolver problemas de la forma más rápida y sencilla.



## HiMATE



El exclusivo sistema de gestión remota Hi MATE de Hyundai le permite controlar sus máquinas desde cualquier lugar a través de una aplicación móvil o un sitio web específicos, con acceso a diagnósticos y parámetros de trabajo como el total de horas de motor, las horas de trabajo reales y el consumo de combustible. El sistema facilita la evaluación de la productividad de la máquina y la planificación de tareas de servicio y mantenimiento, así como de cualesquier medidas de ahorro de costes necesarias. También ofrece una valla virtual para proteger sus máquinas contra el robo y el uso no autorizado.



Nuestra nueva tecnología de **diagnóstico conectado del motor (ECD)** apoya a los técnicos de servicio, proporcionando informes de diagnóstico a distancia para que puedan prepararse adecuadamente para las visitas al lugar.



Con el **sistema de engrase automático** opcional, la grasa se aplica a los puntos de lubricación automáticamente cuando se necesita. Se asegura la dosificación correcta y se aplica el lubricante de manera uniforme, reduciendo el consumo de grasa y eliminando los residuos.



El **capó abatible es totalmente retráctil** y puede **abrirse eléctricamente** para facilitar el acceso al compartimento del motor sellado y al compartimento de refrigeración. El compartimento del motor está diseñado para evitar la posibilidad de incendio a causa de la entrada de cuerpos extraños.



El **filtro de aire acondicionado** es fácil de sustituir y está hecho de un material especialmente seleccionado para un rendimiento superior.



La HL970A tiene un fiable **enfriador de aire de núcleo ancho y aletas** que evita la degradación del rendimiento causada por la contaminación.



# TECNOLOGÍAS ENFOCADAS EN LOS RESULTADOS QUE USTED DESEA

Las cargadoras de ruedas de la serie A de Hyundai están diseñadas para crear mejores condiciones para los operadores y ofrecer la mejor experiencia de propiedad. Cada detalle se ajusta cuidadosamente para satisfacer sus necesidades en el campo, incluyendo una mayor seguridad y comodidad, mayor productividad, máximo tiempo de actividad y fácil mantenimiento. Esto es parte del Efecto Hyundai.

**Vea más en [hyundai-ce.eu](https://hyundai-ce.eu)**

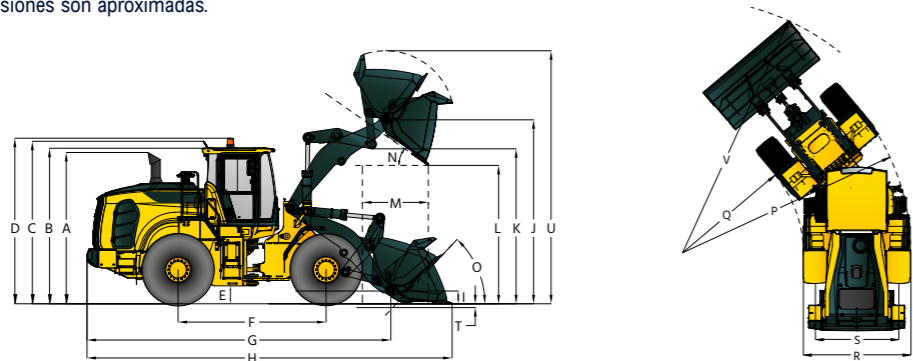




# DIMENSIONES

## DIMENSIONES

Todas las dimensiones son aproximadas.



Descripción	HL970A		HL970AXT	
	mm	pies-pulg.	mm	pies-pulg.
A Altura hasta la parte superior del tubo de escape	3570	11' 9"	3570	11' 9"
B Altura hasta la parte superior de la cabina	3590	11' 9"	3590	11' 9"
C Altura hasta la parte superior de la antena de enlace de productos	3665	12' 0"	3665	12' 0"
D Altura hasta la parte superior de la luz giratoria de advertencia	3720	12' 2"	3720	12' 2"
E Distancia al suelo	480	1' 7"	480	1' 7"
F Distancia entre ejes	3500	11' 6"	3500	11' 6"
G Longitud total (sin cuchara)	7395	24' 3"	7935	26' 0"
H Longitud en modo de transporte (con la cuchara a nivel del suelo)	8740	28' 8"	9280	30' 5"
I Altura del pasador de bisagra en la posición de transporte	500	1' 8"	615	2' 0"
J Altura del pasador de bisagra en la elevación máxima	4325	14' 2"	4815	15' 10"
K Altura del brazo de elevación en la elevación máxima	3605	11' 10"	4095	13' 5"
L Altura de volteo en la elevación máxima y en descarga a 45°	3080	10' 1"	3570	11' 9"
M Alcance en la elevación máxima y en descarga a 45°	1270	4' 2"	1255	4' 1"
N Ángulo de volteo en elevación y basculamiento máximos (en los topes)			50	
O Ángulo de retroceso	Suelo		43	
	Transporte		47	
P Círculo de separación (diámetro) hasta el exterior de los neumáticos	12 885	42' 3"	12 885	42' 3"
Q Círculo de separación (diámetro) hasta el interior de los neumáticos	6800	22' 4"	6800	22' 4"
R Ancho sobre los neumáticos (sin carga)	2980	9' 9"	2980	9' 9"
S Ancho de banda de la rodadura	2300	7' 7"	2300	7' 7"

## ESPECIFICACIONES DE FUNCIONAMIENTO CON CUCHARAS

Tipo de interfaz de cuchara		Propósito general con bulones			Propósito general con enganche rápido	Variación en la altura con el cambio de cinemática
		Cuchillas de desgaste atornilladas	Cuchillas de desgaste atornilladas	Cuchillas de desgaste atornilladas	Cuchillas de desgaste atornilladas	
Cuchilla de desgaste / Dientes	m <sup>3</sup>	4,20	5,20	4,50	4,20	-
	yd <sup>3</sup>	5,50	6,80	5,90	5,50	
Capacidad nominal	m <sup>3</sup>	4,62	5,72	5,90	4,62	-
	yd <sup>3</sup>	6,00	7,50	4,95	6,00	
Capacidad nominal con un factor de llenado del 110%	m <sup>3</sup>	3100	3250	3100	3100	-
	pies/pulg.	10' 2"	10' 8"	10' 2"	10' 2"	
Ancho	mm	3080	2975	3040	2865	+490
	pies/pulg.	10' 1"	9' 9"	9' 12"	9' 5"	+1' 7"
Altura de volteo máxima y en descarga a 45°	mm	1270	1375	1,310	1485	-15
	pies/pulg.	4' 2"	4' 6"	4' 4"	4' 10"	-0,6"
Alcance en la elevación máxima y en descarga a 45°	mm	100	100	100	100	+15
	pies/pulg.	0' 4"	0' 4"	0' 4"	0' 4"	+0,6"
Profundidad de excavación	mm	8740	8890	8800	9045	+540
	pies/pulg.	28' 8"	29' 2"	28' 10"	29' 8"	+1' 9"
Longitud en transporte (con cuchara)	mm	5970	6120	6030	6185	+490
	pies/pulg.	19' 7"	20' 1"	19' 9"	20' 4"	+1' 7"
Círculo de separación de la cargadora con la cuchara en posición de transporte	mm	14 310	14 540	14 350	14 500	+400
	pies/pulg.	46' 11"	47' 8"	47' 1"	47' 7"	+1' 4"
Carga de vuelco estática. Recta (sin deflexión de los neumáticos)	kg	18 350	17 900	18 300	16 500	-2100
	lb	40 455	39 465	40 345	36 380	-4625
Carga de vuelco estática. Girada (sin deflexión de los neumáticos)	kg	15 850	15 500	15 800	14 250	-1900
	lb	34 945	34 175	34 835	31 420	-4185
Fuerza de arranque	kg	21 715	19 540	20 785	17 700	+60
	lb	47 875	43 080	45 825	39 025	+135
Peso operativo*	kg	24 200	24 475	24 255	24 840	+800
	lb	53 355	53 960	53 475	54 765	+1765

\* Todas las dimensiones relacionadas con la altura y los neumáticos son con neumáticos estándar 23.5 R25, L3.

# DENSIDAD Y SELECCIÓN DE CUCHARA

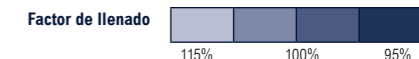
## DENSIDAD DE LOS MATERIALES DE OPERACIÓN

Material suelto	Densidad del material [toneladas/m <sup>3</sup> ]	
Tierra/arcilla	1,5 ~ 1,7	
Arena y grava	1,5 ~ 1,7	
Áridos	25 ~ 76 mm (1 a 3 pulg.)	1,6 ~ 1,7
	19 mm (3 pulg.) y más	1,8

## TABLA DE SELECCIÓN DE CUCHARAS PARA HL970A

Brazo de elevación estándar - Cuchara de uso general																	
Tipo	m <sup>3</sup> (yd <sup>3</sup> )	Densidad del material [toneladas/m <sup>3</sup> ]															
		0,8 (1349)	0,9 (1517)	1,0 (1686)	1,1 (1854)	1,2 (2023)	1,3 (2191)	1,4 (2360)	1,5 (2528)	1,6 (2697)	1,7 (2865)	1,8 (3034)	1,9 (3203)	2,0 (3371)	2,1 (3540)	2,2 (3708)	2,3 (3877)
Cuchilla	4,2 (5,49)	4,8 m <sup>3</sup> (6,28 yd <sup>3</sup> )										4,0 m <sup>3</sup> (5,23 yd <sup>3</sup> )					
Cuchilla	5,2 (6,8)	6,0 m <sup>3</sup> (7,85 yd <sup>3</sup> )						4,9 m <sup>3</sup> (6,41 yd <sup>3</sup> )									
Cuchilla	4,5 (5,89)	5,2 m <sup>3</sup> (6,8 yd <sup>3</sup> )								4,3 m <sup>3</sup> (5,62 yd <sup>3</sup> )							
Cuchilla para enganche rápido	4,2 (5,49)	5,8 m <sup>3</sup> (7,59 yd <sup>3</sup> )								4,0 m <sup>3</sup> (5,23 yd <sup>3</sup> )							

Brazo de alta elevación (XT) - Cuchara de uso general																	
Tipo	m <sup>3</sup> (yd <sup>3</sup> )	Densidad del material [toneladas/m <sup>3</sup> ]															
		0,8 (1349)	0,9 (1517)	1,0 (1686)	1,1 (1854)	1,2 (2023)	1,3 (2191)	1,4 (2360)	1,5 (2528)	1,6 (2697)	1,7 (2865)	1,8 (3034)	1,9 (3203)	2,0 (3371)	2,1 (3540)	2,2 (3708)	2,3 (3877)
Cuchilla	4,2 (5,49)	4,8 m <sup>3</sup> (6,28 yd <sup>3</sup> )										4,0 m <sup>3</sup> (5,23 yd <sup>3</sup> )					
Cuchilla	5,2 (6,8)	6,0 m <sup>3</sup> (7,85 yd <sup>3</sup> )						4,9 m <sup>3</sup> (6,41 yd <sup>3</sup> )									
Cuchilla	4,5 (5,89)	5,2 m <sup>3</sup> (6,8 yd <sup>3</sup> )								4,3 m <sup>3</sup> (5,62 yd <sup>3</sup> )							
Cuchilla para enganche rápido	4,2 (5,49)	4,8 m <sup>3</sup> (6,28 yd <sup>3</sup> )								4,0 m <sup>3</sup> (5,23 yd <sup>3</sup> )							



## CAMBIO EN LAS ESPECIFICACIONES DE FUNCIONAMIENTO - NEUMÁTICOS

Neumáticos		26.5-25, 20PR L5	26.5 R25 XHA	26.5-25 20PR L3
Peso operativo	kg	+520	-230	-340
	lb	+1150	-505	-745
Carga de vuelco estática. Recta (sin deflexión de los neumáticos)	kg	+350	-160	-235
	lb	+775	-350	-515
Carga de vuelco estática. Girada (sin desviación de los neumáticos)	kg	+300	-135	-200
	lb	+665	-295	-440
Cambios de altura vertical	mm	+58	-9	+20
	pies/pulg.	+0,2"	-1,12"	+0,1"
R. Ancho sobre los neumáticos (sin carga)	mm	+13	-3	+11
	pies/pulg.	+0,1"	-1,12"	+0,0"
P. Círculo de separación (diámetro) hasta el exterior de los neumáticos	mm	+13	-3	+11
	pies/pulg.	+0,1"	-0,0"	+0,0"
Q. Ancho sobre los neumáticos (descargado)	mm	-13	+3	-11
	pies/pulg.	-0,1"	+0,0"	-0,0"

\* Cambios de dimensiones en comparación con neumáticos radiales 26.5R25, ★ ★, L3.



# ESPECIFICACIONES

MOTOR	
Fabricante / modelo	CUMMINS L9 / Etapa V de la UE
Tipo	Motor diésel de 6 cilindros, refrigerado por agua, 4 ciclos, turboalimentado y enfriado por aire, inyección directa, controlado electrónicamente.
Potencia bruta (SAE J1995)	325 HP (242 kW) a 2100 rpm
Potencia neta (SAE J1349)	322 HP (240 kW) a 2100 rpm
Máx. potencia	330 HP (264 kW) a 2000 rpm
Par bruto máximo (SAE J1995)	1636 N·m (1207 lb·ft) a 1100 rpm
Desplazamiento	8,9 l (543 pulg. cu.)
Sistema de postratamiento	DOC, DPF, SCR, turbo con válvula de descarga

- La potencia neta indicada está disponible para el volante de inercia cuando el motor está equipado con un ventilador, un alternador, un filtro de aire y un dispositivo de postratamiento.
- La potencia bruta indicada se obtiene con el ventilador a la velocidad máxima.

TRANSMISIÓN					
Tipo de convertidor de par*	3 elementos, una sola etapa, una sola fase				
Neumático	26.5R25 L3				
Velocidad de traslación	T/M 4 velocidades		Transmisión de 5 velocidades con embrague de bloqueo		
	km/h	mph	km/h	mph	
Adelante	1ª	7,3	4,5	7,3	4,5
	2ª	12,3	7,6	12,5	7,8
	3ª	27,4	17,0	19,9	12,4
	4ª	40,0	24,9	28,4	17,7
	5ª	-	-	40,0	24,9
Marcha atrás	1ª	7,3	4,5	7,3	4,5
	2ª	12,3	7,6	12,5	7,8
	3ª	27,4	17,0	28,4	17,7

- \* Cambio de potencia totalmente automático, tipo contramarcha, con cambio suave en rango y dirección. El convertidor de par se ha ajustado debidamente al motor y a la transmisión para una excelente capacidad de trabajo

EJES	
Sistema de propulsión	Sistema de tracción a las cuatro ruedas
Montaje	Fijos
Oscilación del eje trasero	Oscilación de ±11 grados
Reducción de cubo	Reducción planetaria en el extremo de la rueda
Diferencial	Convencional
Relación de reducción	24 667

DATOS GENERALES			
Descripción	HL970A	HL970A XT	
Peso operativo	24 200 kg (53 355 lb)	25 000 kg (55 120 lb)	
Capacidad de la cuchara	Colmada	4,20 m³ (5,50 yd³)	4,20 m³ (5,50 yd³)
	Rasa	3,60 m³ (4,70 yd³)	3,60 m³ (4,70 yd³)
Fuerza de arranque de la cuchara	21 715 kg (47 875 lb)	21 775 kg (48 010 lb)	
Carga de vuelco estática	Recta	18 350 kg (40 455 lb)	16 250 kg (35 830 lb)
	Giro completo	15 850 kg (34 945 lb)	13 950 kg (30 755 lb)

NEUMÁTICOS	
Tipo	Neumáticos sin cámara, de diseño para cargadoras
Estándar	26.5 R25 L3
Las opciones incluyen	26.5-25, 20PR L5
	26.5 R25 XHA
	26.5-25 20PR L3

FRENOS	
Frenos de servicio	Los frenos de disco húmedos, accionados hidráulicamente, accionan las 4 ruedas, con un sistema independiente eje por eje. Freno de velocidad de las ruedas y autoajuste.
Freno de estacionamiento	Freno accionado por resorte, liberado hidráulicamente
Freno de emergencia	Cuando la presión del aceite de frenos disminuye, la luz indicadora alerta al operador y el freno de estacionamiento se aplica automáticamente.

SISTEMA HIDRÁULICO		
Tipo	Sistema hidráulico con detección de carga	
Bomba	Bomba con pistones de desplazamiento variable de 359 lpm	
Válvula de control	2 correderas (cuchara, pluma) 3 correderas (cuchara, pluma, aux.)	
Presión del sistema	280 bar (4061 psi)	
Circuito de elevación	La válvula tiene cuatro funciones: elevación, retención, descenso y flotación. Puede ajustar el kickout automático desde posición horizontal hasta elevación completa.	
Circuito de inclinación	La válvula tiene tres funciones: inclinación hacia atrás, retención y basculamiento. Puede ajustar el posicionador automático de la cuchara al ángulo de carga deseado.	
Cilindro	Tipo: doble efecto	
	N.º de cilindros-diámetro × carrera:	
	Elevación	mm 2-165 × 780
		pulg. 2-6,5 × 2'6,7
	HL970A Inclinación	mm 1-180 × 565
pulg. 1-7,1 × 1'10		
HL970AXT Inclinación	mm 1-180 × 570	
	pulg. 1-7,1 × 1'10	
Tiempo de ciclo hidráulico con carga útil nominal	Elevación desde la posición de transporte: 6,0 s. Basculamiento, en la elevación máxima: 1,5 s. Descenso, vaciado, flotación hacia abajo: 4,3 s. Total: 11,8 s.	

SISTEMA DE DIRECCIÓN	
Tipo	Dirección articulada hidrostática con detección de carga
Bomba	Bomba con pistones de desplazamiento variable
Presión del sistema	210 bar (3046 psi)
Cilindro	Doble efecto
	2-95 × 468 mm (3,5" × 18,4")
Ángulo de dirección	40° a ambos ángulos, derecho e izquierdo, respectivamente
Características	Articulación del bastidor del punto central. Columna de dirección inclinable y telescópica.

CAPACIDADES DE RECARGA DE SERVICIO		
UNIDAD	ℓ	Gal. EE. UU.
Depósito de combustible	365	96,4
Depósito de DEF	44,5	11,8
Sistema de refrigeración	47	12,4
Cárter del cigüeñal	22,7	6,0
Transmisión	53	14
Eje delantero	42	11,1
Eje trasero	42	11,1
Depósito hidráulico	152	40,2
Sistema hidráulico (incluyendo el depósito)	276	72,9

SISTEMA DE AIRE ACONDICIONADO	
El sistema de aire acondicionado de la máquina contiene gas fluorado de efecto invernadero con un potencial de calentamiento global de R134a. (Potencial de calentamiento global: 1430) El sistema contiene 0,75 kg de frigorigeno que consiste en una tonelada métrica de CO <sub>2</sub> equivalente a 1,07 kg. Para más información, por favor consulte el manual.	

CABINA E INTERIOR ESTÁNDAR	
<b>ALARMAS, AUDIBLES Y VISUALES</b>	
Lámpara de advertencia de emergencia	●
Temperatura del refrigerante del motor	●
Temperatura del aceite de la transmisión	●
Temperatura del aceite hidráulico	●
Nivel de combustible	●
Error de transmisión	●
Obtención del filtro de aire	●
Presión del aceite del motor	●
Tensión de la batería	●
Presión del aceite de frenos	●
Parada del motor	●
Nivel de refrigerante del motor	●
<b>BATERÍAS</b>	
925 CCA, 12 V, 2 piezas	●
<b>INDICADORES</b>	
Temperatura del refrigerante del motor	●
Nivel de combustible	●
Temperatura del aceite de la transmisión	●
Velocímetro	●
<b>LUCES INDICADORAS</b>	
Freno de estacionamiento	●
Luces largas	●
Dirección de palanca	●
FNR (adelante-punto muerto-atrás)	●
Bloqueador del diferencial	●
Corte de piloto	●
Intermitente	●
Activación/desactivación del cinturón de seguridad	●
Parada automática del motor	●
Corte de embrague	●
Control de la conducción	●
<b>PANTALLA LCD</b>	
Nivel de DEF	●
Nivel bajo de DEF	●
Rango de marchas de la transmisión	●
Reloj y código de fallo	●
Tiempo y distancia del trabajo	●
Contador de horas de funcionamiento	●
Revoluciones del motor	●
Bocina, eléctrica	●
<b>SISTEMA DE ILUMINACIÓN</b>	
Luz LED de techo	●
2 luces de freno y traseras	●
4 intermitentes	●
Luces de freno (contrapeso)	●
2 lámparas LED combinadas traseras	●
2 faros en la torre delantera	●
2 faros LED	●
2 luces de trabajo en el techo delantero	●
4 luces de trabajo en el techo delantero,	●
2 luces de trabajo en el techo trasero	●
4 luces de trabajo (LED) en el techo delantero	●
2 luces de trabajo (LED) en el techo trasero	●
2 luces de trabajo en la parrilla	●
2 luces de trabajo (LED) en la parrilla	●
<b>INTERRUPTORES</b>	
Peligro	●
DPF	●
Capó abierto	●
Estacionamiento	●
Interruptor maestro de la batería	●
Palanca de cambios FNR	●
Interruptor de pie del bloqueador del diferencial	●
Dirección de emergencia	●
Corte de piloto	●
Compresor de aire	●
<b>ENCENDIDO</b>	
Llave	●
Botón	●
<b>INTERRUPTORES DE MEMBRANA EN EL MONITOR</b>	
Luz principal	●
Luz de trabajo	●
Engrase automático	●
Eganche rápido hidráulico	●
Control de la conducción	●
Sistema de pesaje	●
Luz giratoria de advertencia	●
Limpiaparabrisas trasero	●
Espejo calefactado	●
Posición automática	●
Modulación de precisión	●
Cámara	●
<b>CABINA (SONIDO SUPRIMIDO)</b>	
Cabina con ROPS/ FOPS	●
Mechero y cenicero	●
Gancho para abrigos	●
Espejos retrovisores (1 interior)	●

CABINA E INTERIOR ESTÁNDAR	
Espejos retrovisores (2 exteriores, calefactados)	●
Columna de dirección, inclinable y telescópica	●
Volante con perilla	●
Visera tipo rodillo (parabrisas)	●
Visera tipo rodillo (luneta trasera)	●
Cristal de seguridad tintado	●
Cabina de una puerta	●
Bolsillo para revistas	●
Radio/reproductor de USB	●
Alfombrilla de goma	●
Reposamuñecas	●
Transformador de 24 V a 12 V CC (20 A)	●
<b>PUERTA</b>	
Cerraduras de puertas y cabinas, una sola llave	●
Puertas, acceso para servicio (con cerradura)	●
Puertas, acceso para servicio (control remoto)	●
Puerta de cabina con apertura en remoto	●
<b>SISTEMA CLIMATIZADOR AUTOMÁTICO</b>	
Aire acondicionado y calefactor	●
Desempañador	●
Limpiaparabrisas intermitente y lavaparabrisas, delante y detrás	●
<b>ASIENTO</b>	
Cinturón de seguridad retráctil de 2" y suspensión mecánica ajustable (calefactada)	●
Cinturón de seguridad retráctil de 2" y suspensión neumática ajustable (calefactada)	●
<b>ESPACIO DE ALMACENAMIENTO PERSONAL</b>	
Caja de la consola	●
Soporte, latas y vasos	●
<b>PEDALES</b>	
Un pedal del acelerador	●
Un pedal del freno	●
Pedal de freno doble	●
Pedal de aceleración sin interruptor ECO	●
Pedal de aceleración con interruptor ECO	●

MOTOR ESTÁNDAR	
Alternador, 95 A	●
Anticongelante	●
Calentador de combustible	●
Guarda del ventilador	●
Tapa contra lluvia, admisión de aire del motor	●
Indicador de nivel de refrigerante	●
Prefiltro de aire centrifugo	●
Radiador	●
<b>MOTOR, CUMMINS, L9</b>	
ETAPA V DE LA UE	●
Bomba de cebado de combustible del motor	●
Separador de combustible y agua	●
Varilla de nivel de aceite del motor	●
<b>MÓDULO DE EMISIONES LIMPIAS</b>	
DOC, SCR y DPF	●

TREN DE POTENCIA ESTÁNDAR	
Convertidor de par	●
Sistema de refrigeración de ejes	●
<b>TRANSMISIÓN</b>	
Funciones incluidas de transmisión F4/ R3 controlada por ordenador, cambio electrónico suave, cambio automático y kick-down	●
Transmisión F5 / R3 con embrague de bloqueo y termostato	●
Mirilla de nivel de aceite de la transmisión	●
<b>FRENO</b>	
Freno de servicio (disco húmedo adjunto)	●
Freno de estacionamiento	●
<b>EJE DELANTERO</b>	
Diferencial con bloqueo hidráulico	●
Diferencial de deslizamiento limitado	●
Diferencial abierto	●
<b>EJE TRASERO</b>	
Diferencial de deslizamiento limitado	●
Diferencial abierto	●
<b>NEUMÁTICOS</b>	
26.5R25 L3	●
26.5-25, 20PR L5	●
26.5R25 XHA	●
26.5-25 20PR L3	●
Limitador de velocidad de traslación (20-40 km/h)	●

SEGURIDAD ESTÁNDAR	
Extintor	●
Barra de seguridad de la pluma	●
Dirección de emergencia	●

SEGURIDAD ESTÁNDAR	
<b>DETECCIÓN DE OBJETOS</b>	
IMOD (detección inteligente de objetos en movimiento)	●
AVM (AVM + IMOD)	●
Monitor secundario	●
Radar	●

SISTEMA HIDRÁULICO ESTÁNDAR	
Kickout de la pluma, automático	●
Posicionador de la cuchara, automático	●
Tomas de presión de diagnóstico	●
Enfriador del aceite hidráulico	●
Control EH (palanca de mando)	●
Control EH (táctil)	●
Dirección de palanca EH	●
Sistema de control de la conducción	●
Sistema de dirección secundaria	●
Tuberías extra para funciones auxiliares	●
Preinstalación para enganche rápido hidráulico	●
Engrase automático	●
Aceite hidráulico bio Hyundai (HBHO)	●
2 circuitos MCV	●
3 circuitos MCV	●

TELEMÁTICA ESTÁNDAR	
Hi MATE	●
ECD (diagnóstico conectado del motor)	●

OTROS ESTÁNDAR	
Barra de bloqueo de articulación	●
Ganchos de elevación y amarre	●
Varillaje de carga, sellado	●
Diseño de barra en Z	●
Pluma larga	●
Capuchones de protección contra el vandalismo	●
Juego de herramientas	●

CONTRAPESO ESTÁNDAR	
Contrapeso	●
Contrapeso - Peso pesado	●
Barra de tracción con pasador	●
<b>ACCESO ERGONÓMICO, ANTIDESLIZANTE, IZQUIERDA Y DERECHA</b>	
Pasamanos	●
Escaleras	●
Plataformas	●
Peldaños	●

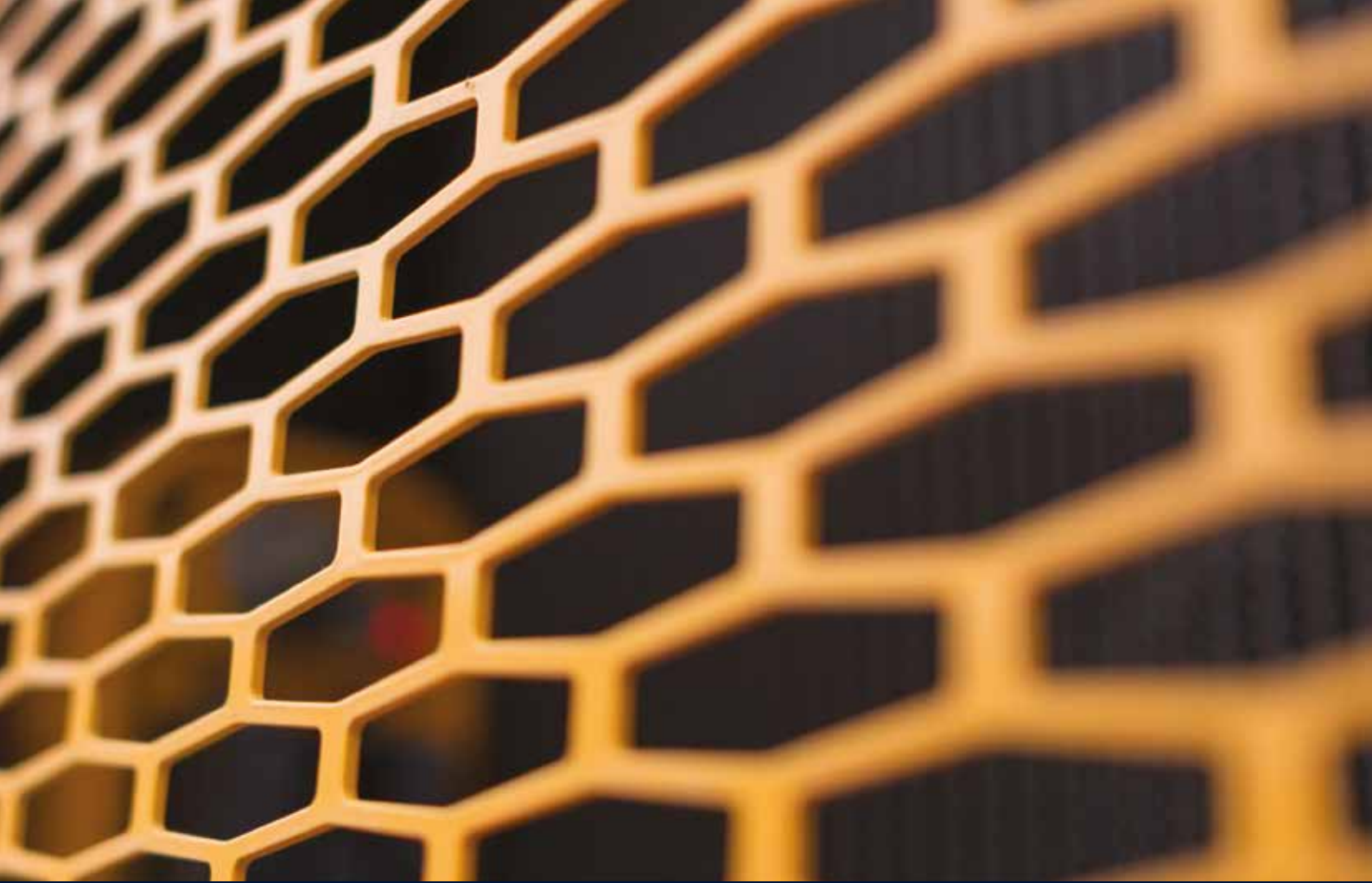
CUCHARA ESTÁNDAR	
Cuchara de 4,2 m³, Cuchilla	●
Cuchara de 4,0 m³ con un diente atornillado	●
Cuchara de 4,0 m³ con 2 dientes atornillados	●
Cuchara de 4,2 m³ con 2 dientes atornillados y borde de segmento	●
Cuchara de 5,2 m³, Cuchilla	●
Cuchara de 5,0 m³ con un diente atornillado	●
Cuchara de 5,0 m³ con 2 dientes atornillados	●
Cuchara de 4,5 m³, Cuchilla	●
Cuchara de roca de 3,7 m³ semidelta	●
Cuchara de 4,2 m³ con cuchilla para enganche rápido	●
Acoplamiento rápido tipo ISO	
<b>GUARDAS</b>	
Cárter del cigüeñal	●
Transmisión	●
Parachoques (delantero / trasero)	●
Cristal de la cabina (delantero / trasero)	●
Guarda antibarro	●

- \* El equipamiento estándar y opcional puede variar. Póngase en contacto con su distribuidor Hyundai para obtener más información. La máquina puede variar según las normas internacionales.
- \* Las fotos pueden incluir implementos y equipos opcionales que no estén disponibles en su área.
- \* Los materiales y especificaciones están sujetos a cambios sin previo aviso.
- \* Todas las medidas imperiales se redondean a la libra o pulgada más cercana.









Las especificaciones y el diseño están sujetos a cambios sin aviso.  
Las fotos de los productos de Hyundai Construction Equipment Europe pueden mostrar otro equipo que no sea el estándar.

Hyundai Construction Equipment Europe nv, Hyundailaan 4, 3980  
Tessenderlo, Bélgica. Tel: (32) 14-56-2200 Fax: (32) 14-59-3405

ES – 2019.10 Rev. 0

¿Listo para experimentar el efecto Hyundai?

Póngase en contacto con su distribuidor Hyundai.  
[hyundai-ce.eu/en/dealer-locator](https://hyundai-ce.eu/en/dealer-locator)

