

CARICATORE GOMMATO

HL970A



PRONTO A CAMBIARE IL TUO MONDO

Il caricatore gommato HL970A fa parte della Serie A di Hyundai: la nuova generazione di macchine da costruzione conformi ai livelli di emissioni europei Stage V. Ma fa molto di più! Hyundai, ottemperando ai requisiti normativi, ha voluto contemporaneamente assicurare un livello di soddisfazione del cliente mai visto prima, con prestazioni e produttività massimizzate, sicurezza migliorata, più convenienza e gestione del tempo di operatività ottimizzata.

Dotato di potenza sbalorditiva associata a tecnologie accuratamente selezionate per garantire efficienza ed economia, questo caricatore da 24 ton apre un mondo di nuove possibilità. È giunta l'ora di provare l'Effetto Hyundai!



ENTRA IN UN MONDO DOVE TUTTO È POSSIBILE



Produttività

- Impianto idraulico sensibile al carico
- Sistema di pesatura accurato
- Pedale Eco (optional)
- Eco Report
- Modalità Smart Power
- Bloccaggio differenziale idraulico
- Cambio a 5 velocità con frizione lock-up
- Intelligent clutch cut-off (ICCO)
- Spegnimento automatico del motore

Durabilità/Sicurezza

- Valvola di comando unificata
- Capacità sull'asse migliorata
- Sistema di telecamere AAVM (optional)
- Rilevamento posteriore a radar (optional)
- IMOD (Rilevamento degli oggetti in movimento intelligente) (optional)
- Assali di qualità superiore
- Raffreddamento assali (optional)
- Raffreddamento della trasmissione basato su termostato
- Albero cardanico ottimizzato
- Vano motore completamente sigillato
- Tubi flessibili di alta qualità
- Retrovisore laterale pieghevole
- Avviso cintura di sicurezza

Comfort

- Cabina spaziosa insonorizzata
- Ampio monitor touchscreen
- Sistema controllo traslazione
- Sedile e bracciolo completamente regolabili
- Telecomando portiera (optional)
- Arresto con smorzamento al finecorsa

Facilità di manutenzione

- ECD (Engine Connected Diagnostics)
- Cofano motore completamente apribile
- Sistema telematico Hi MATE
- Sostituzione filtro agevolata
- Sistema di ingrassaggio automatico (optional)
- Radiatore ad ampio nucleo e ad alette



"Sedile, bracciolo e comandi sembrano fatti su misura. Ho la sensazione di essere parte integrante della macchina."



HL970A ha un **ampio sedile confortevole con sospensione pneumatica** dotato di riscaldamento come standard. Sedile e bracciolo sono completamente regolabili.

Come optional, per maggior sicurezza e comodità, la portiera della cabina può essere **aperta da remoto**.



UNA CABINA PROGETTATA CON L'OPERATORE AL CENTRO

La cabina dell'HL970A è stata progettata per essere un ambiente efficiente e rilassante perfettamente adattato a ogni operatore. Accogliente e spaziosa, è dotata di tecnologia di riduzione del rumore e delle vibrazioni con un livello sonoro di appena 70 dB - uno dei più bassi in questa categoria di macchine. Il sedile regolabile di alta qualità consente di raggiungere confortevolmente tutti i comandi. Una serie di tecnologie assicura un comodo monitoraggio della macchina, mentre l'impianto audio comprendente radio e ingressi USB e AUX consente relax durante le giornate di lavoro.



Il **quadro strumenti** è ottimizzato per fornire accesso rapido e semplificato alle informazioni sullo stato della macchina durante il lavoro. Integra un **monitor touchscreen** da sette pollici dall'eccellente leggibilità.

Grazie alla visualizzazione di informazioni in tempo reale sulle prestazioni della macchina, la funzione **Eco Report** permette agli operatori di sviluppare abitudini di lavoro efficienti.

La funzione di **arresto con smorzamento al finecorsa** riduce la velocità idraulica del cilindro in prossimità del finecorsa. Allevia il carico d'urto al finecorsa, aumenta il comfort dell'operatore e migliora la capacità di trattenere il materiale.

Tutti gli indicatori che visualizzano lo **stato della macchina** sono raccolti in un unico gruppo per un controllo facile e proficuo.



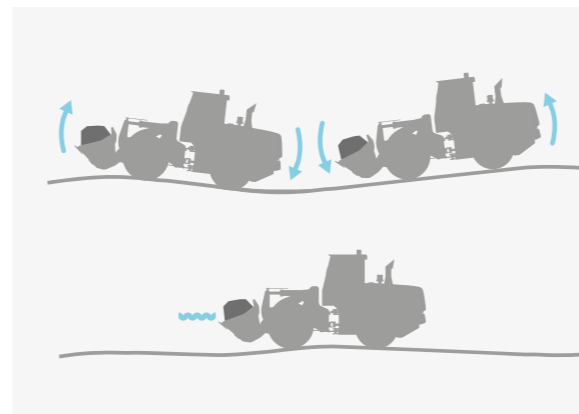
PROTEZIONE SUPPLEMENTARE PER COMPAGNI DI LAVORO E ATTREZZATURA

Per quanto concerne la sicurezza, i dettagli possono fare una gran differenza, specialmente nel lavoro in condizioni gravose. Non è solo una questione di ottemperanza delle regole. Le funzioni di sicurezza dell'HL970A sono progettate e collaudate per soddisfare le esigenze nel mondo reale, e con i sistemi optional Monitoraggio avanzato a 360 gradi (AAVM) e Radar è come avere un altro paio d'occhi. Le tecnologie accrescono la fiducia in sé durante il lavoro e garantiscono stabilità e prestazioni fluide nelle operazioni a carico elevato. Contribuendo a un sito di lavoro ordinato, senza incidenti, questo caricatore gommato aumenta la produttività e la serenità: due principi fondanti dell'Effetto Hyundai.

"Per una macchina dall'aspetto così minaccioso, le prestazioni sono sorprendentemente fluide e prevedibili. Ho più fiducia in me e una sensazione di sicurezza in qualsiasi condizione."



Il sistema di controllo traslazione con accumulatore a pistone riduce il beccheggio di caricatore gommato e benna, con vantaggi in termini di stabilità e comfort. E grazie alla riduzione al minimo dei versamenti, si ottengono benefici per quanto concerne la produttività.



HYUNDAI



Il bloccaggio differenziale idraulico previene lo slittamento dei pneumatici e assicura sicurezza e produttività, nonché efficienza nel consumo di carburante.

Il sistema di monitoraggio avanzato a 360 gradi (AAVM) optional assicura un campo visivo totale sull'ambiente di lavoro intorno alla macchina. Include anche la tecnologia IMOD (Rilevamento degli oggetti in movimento intelligente), che rileva persone o oggetti in entrata nel campo d'azione della macchina entro un raggio di cinque metri e lo segnala all'operatore.

Il retrovisore laterale è facile da regolare per la visuale ottimale e può essere ripiegato per prevenire danni durante il trasporto.



Avviso agli operatori di allacciare la cintura di sicurezza tramite un allarme acustico e visivo.

Il sistema radar optional rileva ostacoli dietro la macchina di giorno e di notte, anche nei punti ciechi. La distanza tra l'ostacolo e il caricatore è visualizzata sul monitor.

TECNOLOGIE CUCITE SU MISURA PER AUMENTARE LA PRODUTTIVITÀ

La potenza erogata dall'affidabile propulsore Cummins L9 Stage V dell'HL970A è enorme e permette di affrontare decisamente il lavoro heavy-duty in condizioni estreme. Integra una serie di tecnologie che aumentano l'efficienza nei consumi di carburante e riducono al minimo le emissioni nocive.

Sistemi operativi sofisticati, come l'adattamento ottimizzato della potenza per il massimo bilanciamento coppia-regime, aiutano a sfruttare al

massimo le sbalorditive prestazioni della macchina. Quando è azionato in modalità Smart Power, il motore dà risparmi di carburante fino al 5% in combinazione con prestazioni fluide nel lavoro a carico elevato come quello di scavo. Il sistema di pesatura esclusivo Hyundai è integrato come standard. Funzioni aggiuntive di controllo, monitoraggio e manutenzione aiutano a ottimizzare prestazioni e produttività ogni giorno, su qualsiasi sito di lavoro.



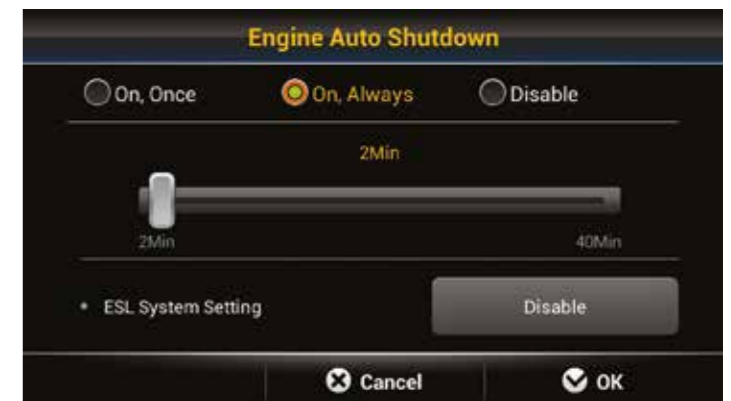
Come tutte le macchine targate Serie A, HL970A è dotato di **sistema di post-trattamento dello scarico tutto in uno** che riduce emissioni e costi di esercizio e nello stesso tempo aumenta l'affidabilità e semplifica la manutenzione.



Il **sistema di pesatura cumulativa di precisione automatica/manuale** aiuta a gestire la produzione con maggiore efficienza in qualsiasi ambiente. Per la massima precisione, il monitor visualizza icone di errori di pesatura e un indicatore del valore del peso a due colori.



La nuova **modalità Smart Power** mette a punto il regime motore nel lavoro gravoso come quello di scavo per dare risparmi di carburante senza intaccare le prestazioni. La tecnologia offre anche il bilanciamento ottimale fra forza di trazione e forza di strappo.



Per tagliare il consumo di carburante ed evitare emissioni inutili, il **motore si spegne automaticamente quando la macchina è a riposo**. Per aumentare ulteriormente l'efficienza, possono essere selezionate diverse modalità operative e tempi al minimo in base all'ambiente di lavoro.

"È parco nei consumi senza compromessi con potenza e prestazioni."



HL970A è dotato di **cambio a cinque velocità con frizione lock-up** che consente di lavorare più efficientemente e di ridurre il consumo di carburante e le emissioni.

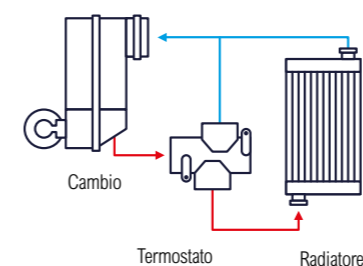


PIÙ TEMPO DI OPERATIVITÀ PER UN RITORNO SICURO SULL'INVESTIMENTO

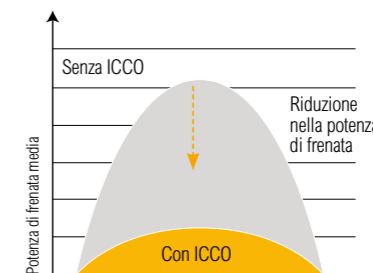


Sapere che l'investimento fatto oggi garantirà profitti a lungo termine è essenziale per tutelare la propria attività. Ecco perché progettazione, produzione, controllo qualità e qualsiasi altro aspetto nello sviluppo dell'HL970A sono stati realizzati all'insegna dell'affidabilità. Assali, albero di trasmissione

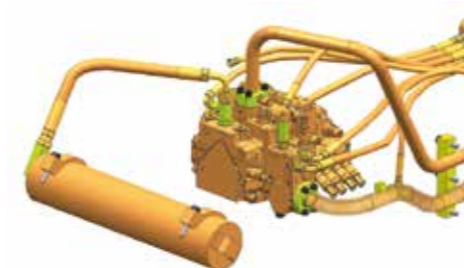
e tutti i sistemi operativi sono stati ottimizzati per la massima resistenza e rigorosamente collaudati su svariati siti di lavoro. Il risultato è una macchina forte, durevole, con tempo di inoperatività per riparazioni e manutenzione ridotto al minimo, che aiuta a tutelare i propri profitti.



HL970A è dotato di un **termostato per il raffreddamento del cambio**. Questa funzione aiuta a riscaldare il liquido rapidamente e a mantenerlo alla temperatura operativa ottimale, con vantaggi in termini di protezione dei componenti ed efficienza aumentata.



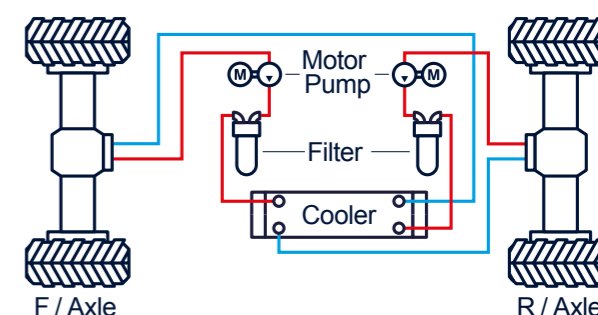
La funzione **Intelligent Clutch Cut-Off (ICCO)** riduce al minimo i cali di potenza nel convertitore di coppia e previene l'uso eccessivo di potenza in sede di frenata. Ne consegue una riduzione per quanto riguarda lo sviluppo di calore e l'usura dei dischi freno.



I **tubi flessibili di qualità superiore** con resistenza straordinaria a calore e pressione offrono la massima durevolezza, anche in condizioni gravose.

L'impianto idraulico è stato semplificato con un **sistema a valvola di comando unificata**. Questa soluzione elimina l'esigenza di flessibili idraulici collegati a ogni valvola e riduce il numero di potenziali punti di perdita.

Per migliorare affidabilità e durevolezza, HL970A è dotato di **assali di qualità superiore con capacità di carico aumentata**. Un **impianto di raffreddamento dell'olio degli assali** separato è offerto come optional per prevenire il surriscaldamento durante il lavoro a carico elevato o con esigenze di frenate frequenti.

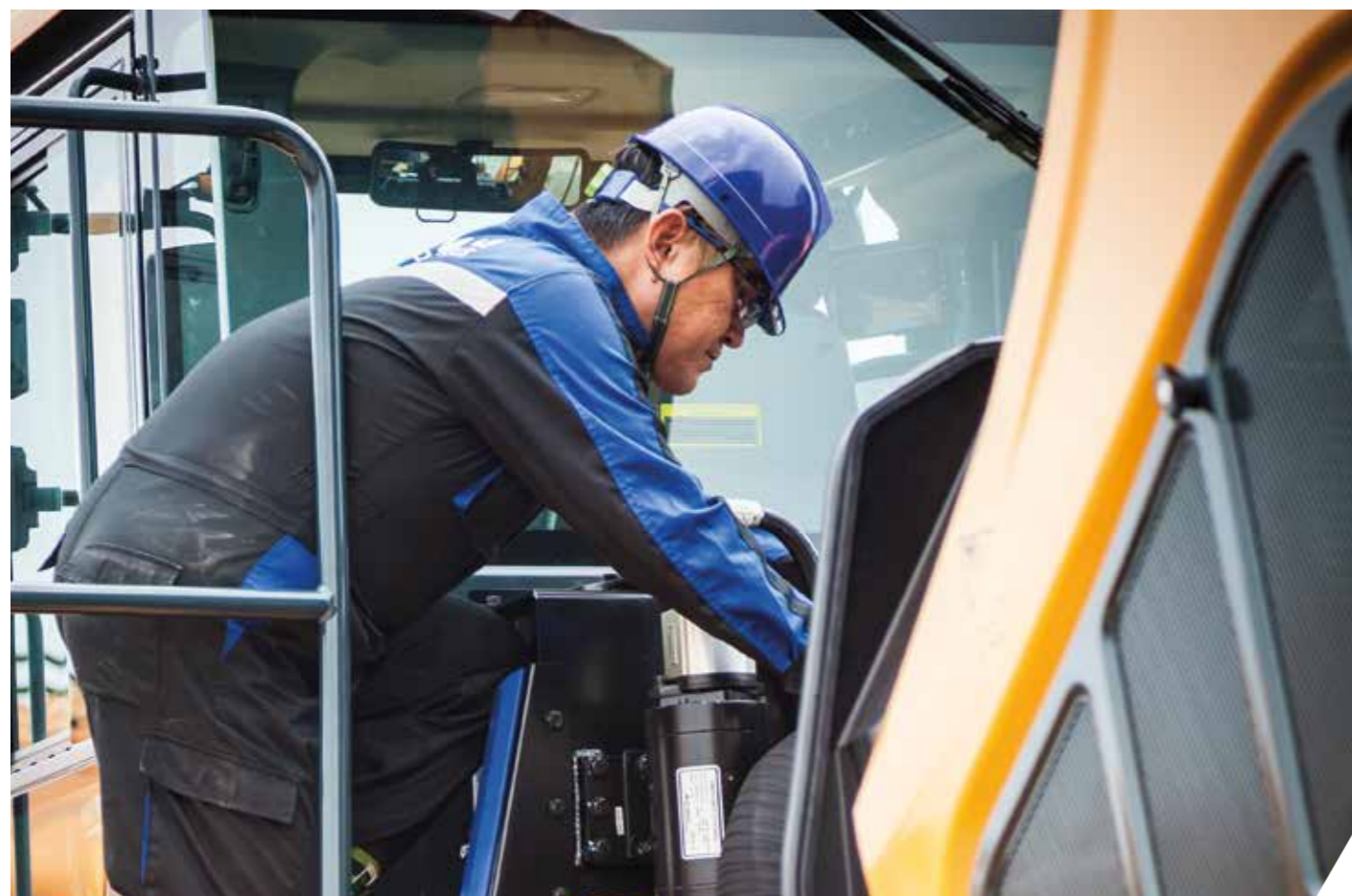


MANUTENZIONE SEMPLIFICATA PER UN POSSESSO SENZA PROBLEMI

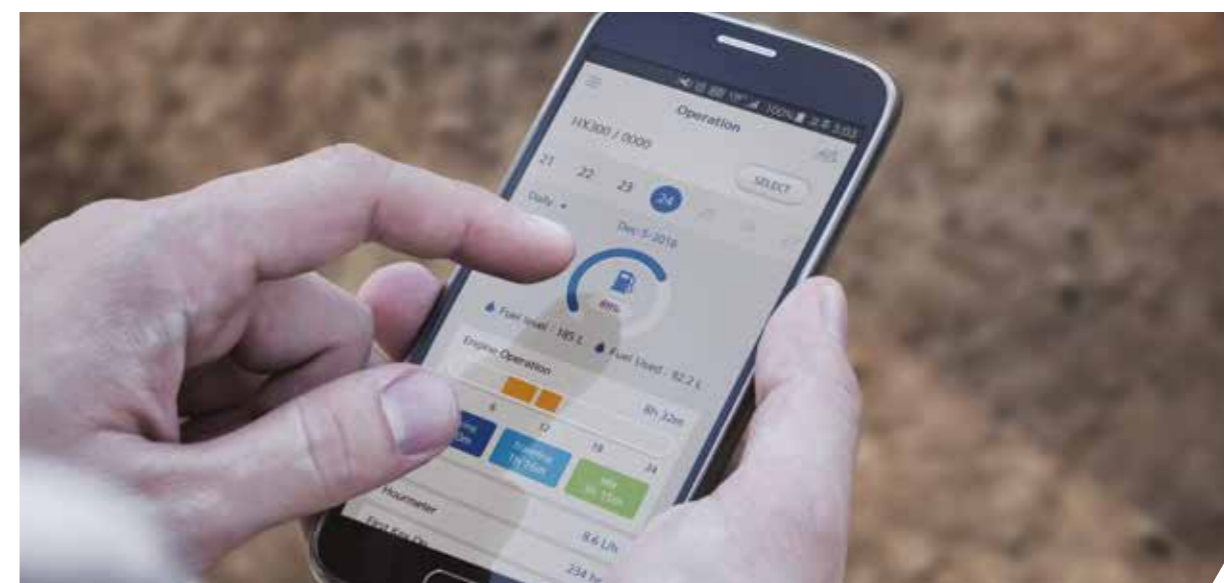
La serenità che deriva da una manutenzione rapida, senza sforzo, fa parte di ciò che noi chiamiamo l'Effetto Hyundai. HL970A è progettato per agevolare al massimo la manutenzione. Il cofano motore può essere spalancato e fornire accesso agevole per le operazioni di pulizia e di routine.

Tutti i componenti e materiali sono stati ottimizzati per una vita utile prolungata e senza problemi.

Il sistema di gestione remota Hyundai Hi MATE può essere integrato come optional per garantire il livello più alto di assistenza e supporto. HL970A è dotato anche del nostro nuovo sistema diagnostico connesso al motore (ECD) che segnala immediatamente qualsiasi anomalia del motore sia ad Hi MATE che al produttore del motore per la risoluzione più rapida e agevole.



HiMATE



L'esclusivo sistema di gestione remota Hyundai Hi MATE permette di monitorare le tue macchine da qualsiasi posizione tramite sito web o app mobile dedicati, con accesso a diagnostica e parametri operativi come ore totali del motore, ore di lavoro e consumo carburante aggiornati. Il sistema facilita la valutazione della produttività della macchina e la pianificazione delle operazioni di assistenza e manutenzione e delle misure necessarie per risparmiare sui costi. Offre anche il geofencing (tecnica di creazione di un perimetro virtuale) per proteggere le macchine dal furto e dall'uso non autorizzato.



La nostra nuova tecnologia **Engine Connected Diagnostics (ECD)** supporta i tecnici dell'assistenza con relazioni diagnostiche remote che permettono loro di essere approntati in vista della visita in loco.



Con il **sistema di ingrassaggio automatico** optional, il grasso è applicato automaticamente ai punti di lubrificazione quando serve. Il dosaggio corretto è garantito e il lubrificante è applicato uniformemente con riduzione nel consumo del grasso ed eliminazione degli sprechi.



Il **cofano motore inclinabile all'indietro è completamente retrattile** e può essere **aperto elettricamente** per un accesso agevolato a vano motore e di raffreddamento sigillati. Il vano motore è progettato per prevenire il rischio di incendi causati dall'afflusso di materiale esterno.



Il **filtro aria condizionata** è facile da sostituire ed è prodotto in un materiale speciale che assicura prestazioni superiori.



HL970A è dotato di un affidabile **radiatore ad aria ad ampio nucleo e ad alette** che previene la degradazione delle prestazioni causata dalla contaminazione.

TECNOLOGIE DEDICATE PER OTTENERE I RISULTATI DESIDERATI

I caricatori gommati Hyundai targati Serie A sono stati progettati per assicurare condizioni migliori agli operatori e fornire il meglio dell'esperienza di utilizzo di una pala gommata. Ogni dettaglio è stato attentamente perfezionato per soddisfare le esigenze sul campo, compresa una migliore sicurezza e comfort, produttività aumentata, tempo di operatività massimizzato e manutenzione agevolata. Tutto ciò fa parte dell'Effetto Hyundai.

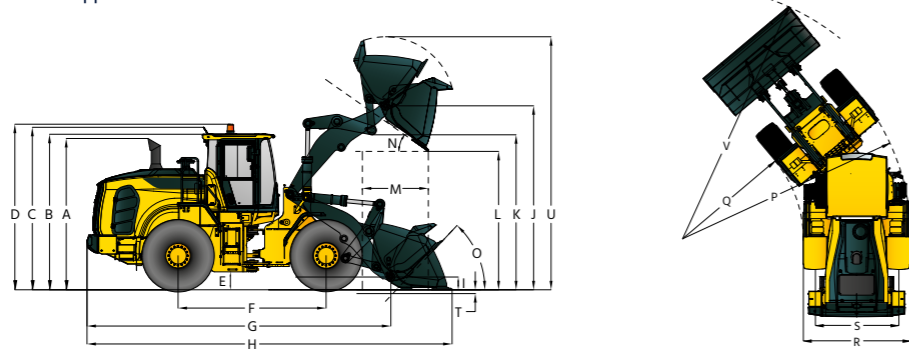
Scopri di più su hyundai-ce.eu



DIMENSIONI

DIMENSIONI

Tutte le dimensioni sono approssimative.



Descrizione	HL970A		HL970AXT	
	mm	ft-in	mm	ft-in
A Altezza alla sommità del tubo di scarico	3.570	11' 9"	3.570	11' 9"
B Altezza alla sommità della cabina	3.590	11' 9"	3.590	11' 9"
C Altezza alla sommità dell'antenna Product Link	3.665	12' 0"	3.665	12' 0"
D Altezza alla sommità del girofaro	3.720	12' 2"	3.720	12' 2"
E Luce a terra	480	1' 7"	480	1' 7"
F Interasse	3.500	11' 6"	3.500	11' 6"
G Lunghezza totale (senza benna)	7.395	24' 3"	7.935	26' 0"
H Lunghezza di trasporto (con benna in piano al suolo)	8.740	28' 8"	9.280	30' 5"
I Altezza perno cerniera in posizione di trasporto	500	1' 8"	615	2' 0"
J Altezza perno cerniera all'alzata massima	4.325	14' 2"	4.815	15' 10"
K Spazio avambraccio di sollevamento all'alzata massima	3.605	11' 10"	4.095	13' 5"
L Spazio di scarico all'alzata massima e a un angolo di scarico di 45°	3,80	10' 1"	3.570	11' 9"
M Sbraccio all'alzata massima e a un angolo di scarico di 45°	1.270	4' 2"	1.255	4' 1"
N Angolo di scarico all'alzata e allo scarico massimi (ai finecorsa)	50			
O Angolo di richiamo	Al suolo		43	
	In posizione trasporto		49	
P Cerchio di distanza (diametro) all'esterno dei pneumatici	12.885	42' 3"	12.885	42' 3"
Q Cerchio di distanza (diametro) all'interno dei pneumatici	6.800	22' 4"	6.800	22' 4"
R Larghezza attraverso i pneumatici (senza carico)	2.980	9' 9"	2.980	9' 9"
S Carreggiata	2.300	7' 7"	2.300	7' 7"

SPECIFICHE OPERATIVE CON BENNE

Tipo connessione benna	Generica A perno			Generica A gancio	Modifica connessione per alzata alta
Tipo di bordo	Tagli imbullonati	Tagli imbullonati	Tagli imbullonati	Tagli imbullonati	
Capacità - nominale	m³	4,20	5,20	4,50	4,20
	yd³	5,50	6,80	5,90	5,50
Capacità - nominale con fattore di riempimento 110%	m³	4,62	5,72	5,90	4,62
	yd³	6,00	7,50	4,95	6,00
Larghezza	mm	3.100	3.250	3.100	3.100
	ft/in	10' 2"	10' 8"	10' 2"	10' 2"
Spazio di scarico all'alzata massima e a un angolo di scarico di 45°	mm	3.080	2.975	3.040	2.865
	ft/in	10' 1"	9' 9"	9' 12"	9' 5"
Sbraccio all'alzata massima e a un angolo di scarico di 45°	mm	1.270	1.375	1.310	1.485
	ft/in	4' 2"	4' 6"	4' 4"	4' 10"
Profondità di scavo	mm	100	100	100	100
	ft/in	0' 4"	0' 4"	0' 4"	0' 4"
Lunghezza di trasporto (con benna)	mm	8.740	8.890	8.800	9.045
	ft/in	28' 8"	29' 2"	28' 10"	29' 8"
Altezza totale con benna all'alzata massima	mm	5.970	6.120	6.030	6.185
	ft/in	19' 7"	20' 1"	19' 9"	20' 4"
Cerchio distanza caricatore con benna in posizione trasporto	mm	14.310	14.540	14.350	14.500
	ft/in	46' 11"	47' 8"	47' 1"	47' 7"
Carico di ribaltamento statico. Posizione rettilinea (senza deflessione pneumatici)	kg	18.350	17.900	18.300	16.500
	lb	40.455	39.465	40.345	36.380
Carico di ribaltamento statico. Posizione articolata (senza deflessione pneumatici)	kg	15.850	15.500	15.800	14.250
	lb	34.945	34.175	34.835	31.420
Forza di strappo	kg	21.715	19.540	20.785	17.700
	lb	47.875	43.080	45.825	39.025
Peso operativo*	kg	24.200	24.475	24.255	24.840
	lb	53.355	53.960	53.475	54.765

* Tutte le dimensioni associate ad altezza e pneumatici sono con pneumatici standard 23.5 R25, L3.

DENSITÀ E SELEZIONE BENNA

DENSITÀ DEI MATERIALI TRATTATI

Materiale sciolto	Densità materiale [ton / m³]
Terreno / argilla	1,5 - 1,7
Sabbia e ghiaia	1,5 - 1,7
Aggregato	25 - 76 mm (1 - 3 in)
	19 mm (3 in) e più

SCHEMA SELEZIONE BENNA HL970A

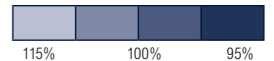
Avambraccio sollevamento standard - Benna generica

Tipo	m³ (yd³)	Densità materiale [ton / m³]															
		0,8 (1349)	0,9 (1517)	1,0 (1686)	1,1 (1854)	1,2 (2023)	1,3 (2191)	1,4 (2360)	1,5 (2528)	1,6 (2697)	1,7 (2865)	1,8 (3034)	1,9 (3203)	2,0 (3371)	2,1 (3540)	2,2 (3708)	2,3 (3877)
Taglio	4,2 (5,49)	4,8 m³ (6,28 yd³)										4,0 m³ (5,23 yd³)					
Taglio	5,2 (6,8)	6,0 m³ (7,85 yd³)								4,9 m³ (6,41 yd³)							
Taglio	4,5 (5,89)	5,2 m³ (6,8 yd³)										4,3 m³ (5,62 yd³)					
Taglio Q/C	4,2 (5,49)	5,8 m³ (7,59 yd³)										4,0 m³ (5,23 yd³)					

Avambraccio alzata alta (XT) - Benna generica

Tipo	m³ (yd³)	Densità materiale [ton / m³]															
		0,8 (1349)	0,9 (1517)	1,0 (1686)	1,1 (1854)	1,2 (2023)	1,3 (2191)	1,4 (2360)	1,5 (2528)	1,6 (2697)	1,7 (2865)	1,8 (3034)	1,9 (3203)	2,0 (3371)	2,1 (3540)	2,2 (3708)	2,3 (3877)
Taglio	4,2 (5,49)	4,8 m³ (6,28 yd³)										4,0 m³ (5,23 yd³)					
Taglio	5,2 (6,8)	6,0 m³ (7,85 yd³)								4,9 m³ (6,41 yd³)							
Taglio	4,5 (5,89)	5,2 m³ (6,8 yd³)										4,3 m³ (5,62 yd³)					
Taglio Q/C	4,2 (5,49)	4,8 m³ (6,28 yd³)										4,0 m³ (5,23 yd³)					

Fattore di riempimento



MODIFICA DELLE SPECIFICHE OPERATIVE - PNEUMATICI

Pneumatici	26.5-25, 20PR L5	26.5 R25 XHA	26.5-25 20PR L3	
Peso operativo	kg	+520	-230	-340
	lb	+1.150	-505	-745
Carico di ribaltamento statico. Posizione rettilinea (senza deflessione pneumatici)	kg	+350	-160	-235
	lb	+775	-350	-515
Carico di ribaltamento statico. Posizione articolata (senza deflessione pneumatici)	kg	+300	-135	-200
	lb	+665	-295	-440
Modifiche altezza verticale	mm	+58	-9	+20
	ft/in	+0,2"	-1,12"	+0,1"
R. Larghezza attraverso i pneumatici (senza carico)	mm	+13	-3	+11
	ft/in	+0,1"	-1,12"	+0,0"
P. Cerchio di distanza (diametro) all'esterno dei pneumatici	mm	+13	-3	+11
	ft/in	+0,1"	-0,0"	+0,0"
Q. Cerchio di distanza (diametro) all'interno dei pneumatici	mm	-13	+3	-11
	ft/in	-0,1"	+0,0"	-0,0"

* Modifiche dimensioni rispetto a pneumatici radiali 26.5R25, ★, L3.

SPECIFICHE

MOTORE	
Produttore/Modello	CUMMINS L9 / Stage V UE
Tipo	Motore diesel a controllo elettronico 6 cilindri, raffreddato ad acqua, 4 cicli, sovralimentato, dotato di intercooler, a iniezione diretta.
Potenza lorda (SAE J1995)	325 CV (242 kW) a 2.100 giri/min
Potenza netta (SAE J1349)	322 CV (240 kW) a 2.100 giri/min
Potenza max	330 CV (264 kW) a 2.000 giri/min
Coppia lorda di picco (SAE J1995)	1636 N·m (1.207 lb-ft) a 1.100 giri/min
Cilindrata	8,9 l (543 cu in)
Sistema di post-trattamento	DOC, DPF, SCR, turbocompressore Waste Gate

- La potenza netta indicata è disponibile per il volano quando il motore è dotato di una ventola, di un alternatore, di un filtro dell'aria e di un dispositivo post-trattamento.
- La potenza lorda indicata viene ottenuta con la ventola alla velocità massima.

CAMBIO					
Tipo di convertitore di coppia*		A 3 elementi, mono-stadio, mono-fase			
Pneumatici		26.5R25 L3			
Velocità di traslazione		Cambio a 4 velocità		Cambio a 5 velocità con frizione lock-up	
		km/h	mph	km/h	mph
In avanti	Prima	7,3	4,5	7,3	4,5
	Seconda	12,3	7,6	12,5	7,8
	Terza	27,4	17,0	19,9	12,4
	Quarta	40,0	24,9	28,4	17,7
	Quinta		--	40,0	24,9
Indietro	Prima	7,3	4,5	7,3	4,5
	Seconda	12,3	7,6	12,5	7,8
	Terza	27,4	17,0	28,4	17,7

* Cambio marce completamente automatico, del tipo a contralbero con cambio marce morbido in gamma e direzione. Convertitore di coppia perfettamente adattato a motore e cambio per una capacità di funzionamento eccellente

ASSALI	
Sistema di trasmissione	Sistema di trasmissione integrale
Montaggio	Fisso
Oscillazione assale posteriore	Oscillazione di ±11 gradi
Riduzione al mozzo	Riduzione planetaria alla ruota
Differenziale	Convenzionale
Rapporto di riduzione	24.667

PANORAMICA			
Descrizione	HL970A	HL970A XT	
Peso operativo	24.200 kg (53.355 lb)	25.000 kg (55.120 lb)	
Capacità della benna	Traboccante	4,20 m³ (5,50 yd³)	4,20 m³ (5,50 yd³)
	Rasa	3,60 m³ (4,70 yd³)	3,60 m³ (4,70 yd³)
Forza di strappo-benna	21.715 kg (47.875 lb)	21.775 kg (48.010 lb)	
Carico di ribaltamento	Posizione rettilinea	18.350 kg (40.455 lb)	16.250 kg (35.830 lb)
	Completamente sterzato	15.850 kg (34.945 lb)	13.950 kg (30.755 lb)

PNEUMATICI	
Tipo	Gomme tubeless, progettate per caricatori
Standard	26.5 R25 L3
Le opzioni includono	26.5-25, 20PR L5
	26.5 R25 XHA
	26.5-25 20PR L3

FRENI	
Freni di servizio	Sistema indipendente asse per asse, ad azionamento idraulico con freni a disco bagnati agenti su tutte e 4 le ruote. Freno velocità ruota auto-regolante.
Freno di stazionamento	Freno a distacco idraulico, applicato a molla
Freno di emergenza	In caso di abbassamento della pressione olio freni, la spia di segnalazione avverte l'operatore e il freno di stazionamento viene applicato in automatico.

IMPIANTO IDRAULICO			
Tipo	Impianto idraulico sensibile al carico		
Pompa	Pompe a pistone a portata variabile 359 l/min		
Valvola di comando	A 2 bobine (benna, braccio) A 3 bobine (benna, braccio, aux)		
Pressione dell'impianto	280 bar (4.061 psi)		
Circuito di sollevamento	La valvola ha quattro funzioni: sollevamento, mantenimento, abbassamento e flottaggio. Può regolare il kickout automatico dalla posizione orizzontale all'alzata massima.		
Circuito di inclinazione	La valvola ha tre funzioni: inclinazione all'indietro, mantenimento e scarico. Può regolare il posizionatore benna automatico all'angolo di carico desiderato.		
Cilindro	Tipo: a doppia azione		
	N. di cilindri-alesaggio x la corsa:		
	Sollevamento	mm	2-165 x 780
		in	2-6,5 x 2'6,7
	Inclinazione HL970A	mm	1-180 x 565
in		1-7,1 x 1'10	
Inclinazione HL970AXT	mm	1-180 x 570	
	in	1-7,1 x 1'10	
Tempo di ciclo idraulico con carico utile nominale	Sollevamento dalla Posizione di trasporto: 6,0 sec. Scarico, all'alzata massima: 1,5 sec. Abbassamento, svuotamento, flottaggio: 4,3 sec. Totale: 11,8 sec.		

SISTEMA DI STERZO		
Tipo	Sterzo articolato idrostatico sensibile al carico	
Pompa	Pompe a pistone a portata variabile	
Pressione dell'impianto	210 bar (3,046 psi)	
Cilindro	A doppia azione	2-95 x 468 mm (3,5" x 18,4")
Angolo di sterzata	40° per entrambi gli angoli rispettivamente di destra e sinistra	
Caratteristiche	Articolazione telaio nel punto centrale. Piantone sterzo inclinabile e telescopico.	

CAPACITÀ DI RIEMPIMENTO			
UNITÀ	€	US gal	
Serbatoio del carburante	365	96,4	
Serbatoio DEF	44,5	11,8	
Impianto di raffreddamento	47	12,4	
Basamento	22,7	6,0	
Cambio	53	14	
Asse anteriore	42	11,1	
Asse posteriore	42	11,1	
Serbatoio idraulico	152	40,2	
Impianto idraulico (incluso serbatoio)	276	72,9	

IMPIANTO ARIA CONDIZIONATA	
L'impianto aria condizionata della macchina contiene il gas fluorurato ad effetto serra R134a con il seguente potenziale di riscaldamento globale. (Potenziale di riscaldamento globale: 1430) L'impianto contiene 0,75 kg di refrigerante consistente di 1,07 tonnellate di CO ₂ equivalente. Per maggiori informazioni, fare riferimento al manuale.	

CABINA E INTERNI	STD
ALLARMI, ACUSTICI E VISIVI	
Spia allarme d'emergenza	●
Temperatura refrigerante motore	●
Temperatura olio cambio	●
Temperatura olio idraulico	●
Livello carburante	●
Errore cambio	●
Intasamento filtro aria	●
Pressione olio motore	●
Tensione batteria	●
Pressione olio freni	●
Arresto motore	●
Livello refrigerante motore	●
BATTERIE	
925 CCA, 12 V, 2 pezzi	●
INDICATORI	
Temperatura refrigerante motore	●
Livello carburante	●
Temperatura olio cambio	●
Tachimetro	●
SPIE DI SEGNALAZIONE	
Freno di stazionamento	●
Abbaglianti	●
Sterzo a joystick	●
FNR	●
Bloccaggio differenziale	●
Interruzione pilota	●
Indicatore di direzione	●
Cintura di sicurezza ON/OFF	●
Arresto automatico motore	●
Disaccoppiamento frizione	●
Controllo traslazione	●
DISPLAY LCD	
Livello DEF	●
Basso livello DEF	●
Gamma cambio marce	●
Orologio e codice di errore	●
Ore di lavoro e distanza	●
Contaore ore di lavoro	●
Regime motore	●
Avvisatore acustico, elettrico	●
IMPIANTO DI ILLUMINAZIONE	
Plafoniera a LED	●
2 luci di stop e di coda	●
4 indicatori di direzione	●
Luci di arresto (contrappeso)	●
2 luci combinate posteriori a LED	●
2 proiettori sulla torre frontale	●
2 proiettori a LED	●
2 luci di lavoro sul tetto frontale	●
4 luci di lavoro sul tetto frontale, 2 luci di lavoro sul tetto posteriore	●
4 luci di lavoro (LED) sul tetto frontale, 2 luci di lavoro (LED) sul tetto posteriore	●
2 luci di lavoro sulla griglia	●
2 luci di lavoro (LED) sulla griglia	●
INTERRUTTORI	
Lampeggiatori d'emergenza	●
DPF	●
Cofano motore aperto	●
Parceggio	●
Interruttore principale batteria	●
Selettore FNR	●
Interruttore a pedale bloccaggio differenziale	●
Sterzo di emergenza	●
Interruzione pilota	●
Compressore aria	●
ACCENSIONE	
Chiave	●
Pulsante	●
INTERRUTTORI A MEMBRANA SUL MONITOR	
Illuminazione principale	●
Illuminazione di lavoro	●
Ingrassaggio automatico	●
Accoppiatore rapido	●
Differenziale aperto	●
Sistema di pesatura	●
Girofaro	●
Tergilunotto	●
Riscaldamento specchi	●
Posizione automatica	●
Modulazione fine	●
Telecamera	●

CABINA E INTERNI	STD
CABINA (INSONORIZZATA)	
Cabina ROPS/FOPS	●
Accendisigari e Portacenere	●
Appendiabiti	●
Specchi retrovisori (1 interno)	●
Specchi retrovisori (2 esterni, riscaldati)	●
Piantone sterzo, inclinabile e telescopico	●
Volante con manopola	●
Aletta parasole a rullo (parabrezza)	●
Aletta parasole a rullo (lunotto)	●
Vetro di sicurezza oscurato	●
Cabina a una portiera	●
Tasca per riviste	●
Radio / Lettore USB	●
Tappeto pianale in gomma	●
Poggiapolso	●
Convertitore DC da 24 V a 12 V (20 A)	●
PORTIERA	
Serrature portiera e cabina, a una chiave	●
Portelli, accesso di servizio (serratura)	●
Portelli, accesso di servizio (telecomando)	●
Portiera cabina a comando remoto	●
CONTROLLO DEL CLIMA AUTOMATICO	
Climatizzatore e Riscaldatore	●
Sbrinatori	●
Tergicristalli e lavavetri intermittenti, anteriori e posteriori	●
SEDILE	
Cintura di sicurezza 2" retrattile e Sospensione meccanica regolabile (con riscaldamento)	●
Cintura di sicurezza 2" retrattile e Sospensione pneumatica regolabile (con riscaldamento)	●
VANI PORTAOGGETTI PERSONALI	
Vano della console	●
Portatattine e portabicchieri	●
PEDALI	
Un pedale acceleratore	●
Un pedale freno	●
Pedale freno doppio	●
Pedale acceleratore senza interruttore ECO	●
Pedale acceleratore con interruttore ECO	●

MOTORE	STD
Alternatore, 95A	●
Antigelo	●
Riscaldatore carburante	●
Protezione ventola	●
Parapioggia, presa aria motore	●
Vetro spia livello refrigerante	●
Pre-filtro aria centrifugo	●
Radiatore	●
MOTORE, CUMMINS, L9	
UE STAGE V / EPA TIER 4 FINAL	●
Pompa adescamento carburante motore	●
Separatore carburante / acqua	●
Asta livello olio motore	●
MODULO DEPURAZIONE EMISSIONI	
DOC, SCR e DPF	●

CATENA CINEMATICA	STD
Convertitore di coppia	●
Sistema raffreddamento assali	●
CAMBIO	
Cambio 4 marce avanti / 3 marce indietro, a controllo computerizzato, con funzioni elettroniche di cambio marce, cambio marce automatico e kick-down	●
Cambio 5 marce avanti / 3 marce indietro con frizione lock-up e termostato	●
Vetro spia olio cambio	●
FRENI	
Freni di servizio (disco bagnato racchiuso)	●
Freno di stazionamento	●
ASSE ANTERIORE	
Bloccaggio differenziale idraulico	●
Differenziale a slittamento limitato	●
Differenziale aperto	●
ASSE POSTERIORE	
Differenziale a slittamento limitato	●
Differenziale aperto	●
PNEUMATICI	
26.5R25 L3	●
26.5-25, 20PR L5	●
26.5R25 XHA	●
26.5-25 20PR L3	●
Limitatore velocità traslazione (20-40 km/h)	●

SICUREZZA	STD
Estintore	●
Barra di sicurezza braccio	●
Sterzo di emergenza	●
RILEVAMENTO OGGETTI	
IMOD (Rilevamento degli oggetti in movimento intelligente)	●
AVM (AVM + IMOD)	●
Monitor secondario	●
Radar	●

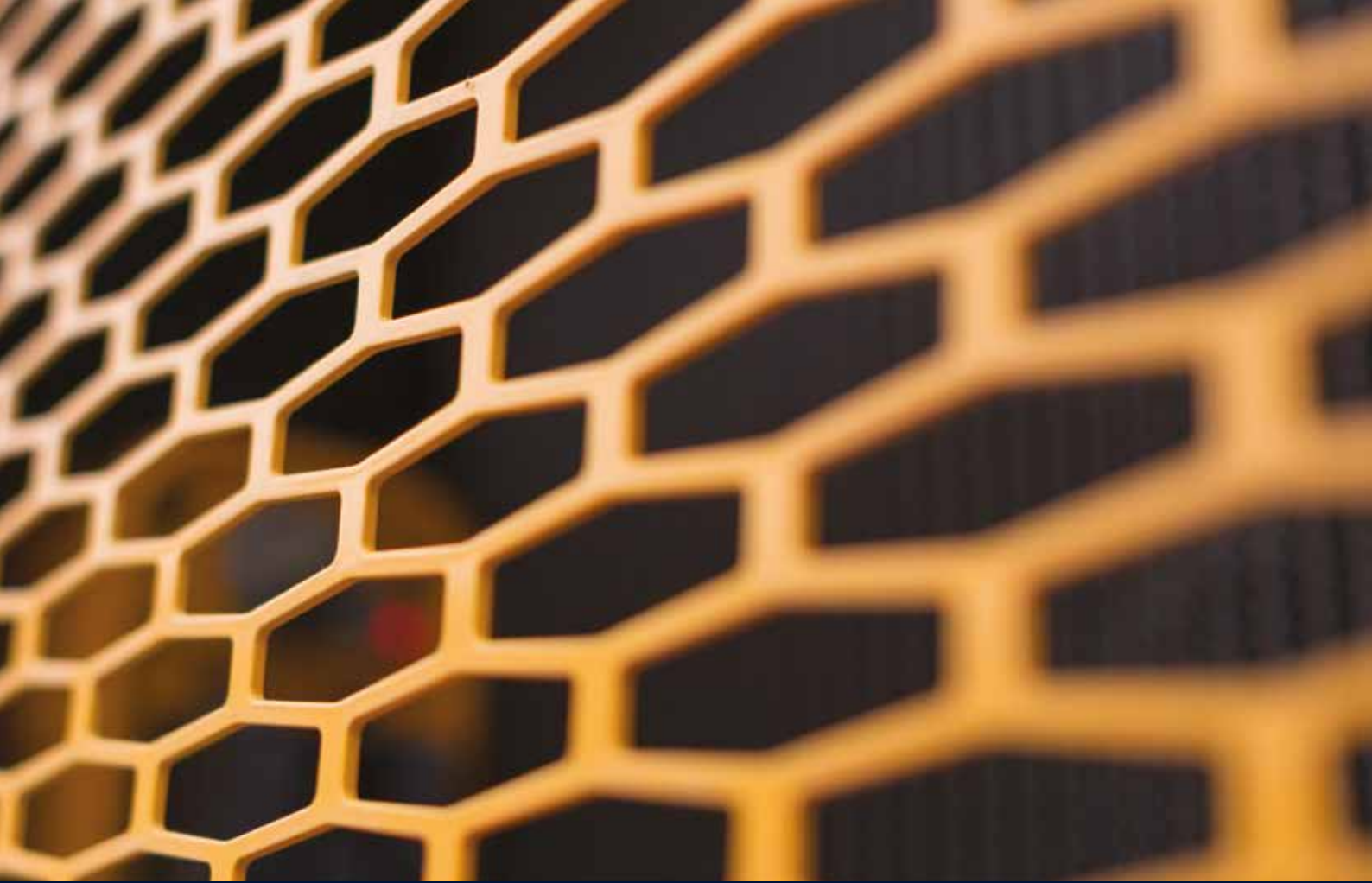
IMPIANTO IDRAULICO	STD
Kickout braccio, automatico	●
Posizionatore benna, automatico	●
Prese diagnostiche pressione	●
Radiatore olio idraulico	●
Comando elettro-idraulico (Joystick)	●
Comando elettro-idraulico (con la punta del dito)	●
Sterzo elettro-idraulico a Joystick	●
Sistema controllo traslazione	●
Sistema di sterzo secondario	●
Tubazione supplementare-Per funzione ausiliaria	●
Tubazione accoppiatore rapido	●
Ingrassaggio automatico	●
Olio idraulico biologico Hyundai (HBHO)	●
2 circuiti valvola di comando principale	●
3 circuiti valvola di comando principale	●

TELEMATICA	STD
Hi MATE	●
ECD (Engine Connected Diagnostics)	●

ALTRO	STD
Barra bloccaggio articolazione	●
Ganci di sollevamento e ancoraggio	●
Leveraggio caricatore, sigillato	●
Disegno a barra Z	●
Braccio lungo	●
Coperchi protezione antivandalismo	●
Kit attrezzi	●
CONTRAPPESO	
Contrappeso	●
Contrappeso - carichi pesanti	●
Barra di traino con perno	●
UBICAZIONE ERGONOMICA E PROPRIETÀ ANTISCIVOLO, SINISTRA E DESTRA	
Corrimano	●
Scale	●
Piattaforme	●
Gradini	●

BENNA	
Benna 4,2m³, taglio	●
Benna 4,0m³ tipo a 1 dentatura imbullonata	●
Benna 4,0m³ tipo a 2 dentature imbullonate	●
Benna 4,2m³ tipo a 2 bordi con dentatura e segmenti imbullonati	●
Benna 5,2m³, taglio	●
Benna 5,0m³ tipo a 1 dentatura imbullonata	●
Benna 5,0m³ tipo a 2 dentature imbullonate	●
Benna 4,5m³, taglio	●
Benna 3,7m³ tipo benna-roccia con tagliente delta	●
Benna 4,2m³, tipo taglio O/C	●
Accoppiatore rapido ISO	●
PROTEZIONI	
Basamento	●
Cambio	●
Parafanghi (anteriori / posteriori)	●
Vetri cabina (anteriore e posteriore)	●
Paraspruzzi	●

- * L'equipaggiamento standard e optional può variare. Contattare il proprio concessionario Hyundai per maggiori informazioni. La macchina può variare in base agli standard internazionali.
- * Le foto possono mostrare attrezzi ed equipaggiamento optional non disponibili nella propria area.
- * Materiali e specifiche sono soggetti a modifica senza preavviso.
- * Tutte le misurazioni imperiali sono arrotondate alla libbra o pollici più vicini.



Le specifiche e il design sono soggetti a modifiche senza preavviso. Le immagini dei prodotti Hyundai Construction Equipment Europe potrebbero mostrare dettagli non previsti nell'equipaggiamento standard.

Hyundai Construction Equipment Europe nv, Hyundailaan 4, 3980 Tessenderlo, Belgio. Tel: (32) 14-56-2200 Fax: (32) 14-59-3405

IT - 2019.10 Rev 0

Pronto a provare l'Effetto Hyundai?

Contatta il tuo concessionario Hyundai.
hyundai-ce.eu/en/dealer-locator

