

SCAVATORE COMPATTO

HX10A



Lo Scavatore compatto HX10A
Hyundai fa parte della nuovissima
serie A di Hyundai: una rinnovata
generazione di apparecchiature edilizie
conformi ai livelli di emissione europei
di fase V. Ma la serie presenta molte
altre caratteristiche interessanti! Pur
ottemperando agli obblighi normativi,
Hyundai si è sforzata di garantire
un livello di soddisfazione della clientela
rivoluzionario, garantendo le massime
prestazioni e produttività, una migliore
sicurezza, maggiore convenienza e una
gestione potenziata del tempo di attività.

A partire da un design sottile e pratico,
che funziona negli spazi più ristretti, fino ad
un'unità elettro-idraulica opzionale,
per un funzionamento privo di emissioni,
il modello HX10A spalanca le porte a
un mondo di nuove possibilità, in cui
uno sforzo minimo è in grado di spostare
le montagne. È arrivato il momento di
provare l'Effetto Hyundai!



**PRONTO A
CAMBIARE IL
TUO MONDO**

ENTRATE
IN UN
MONDO
IN CUI
TUTTO
È POSSIBILE



Durabilità/Sicurezza

- Barra ROPS piegabile
- Design resistente
- Linee idrauliche protette
- Serbatoio dell'olio idraulico esterno
- Cilindro del braccio montato in alto
- Luce di lavoro
- Dimensioni compatte

Comfort

- Sedile del conducente regolabile
- Semplici comandi operativi
- Indicatori di spazio

Capacità di impiego

- Accessibilità eccellente
- Motore di rotazione che non richiede manutenzione e privo di perdite
- Grande coperchio del motore

Produttività

- Potente motore a 3 cilindri
- Telaio variabile
- Lama Dozer estendibile
- Varie benne
- Funzione di rotazione del braccio
- Alimentazione doppia (opzione)
- Circuito idraulico ausiliario secondario (opzione)

LA MACCHINA IDEALE - OVUNQUE SI LAVORI

Il modello HX10A è stato progettato ponendo l'accento su una priorità: le esigenze dell'operatore. Non appena l'operatore si siede sul sedile ergonomico regolabile, un nuovo mondo di comfort e convenienza è a disposizione. I comandi sono semplici e intuitivi, mentre il design sottile, la barra del Sistema di protezione dai ribaltamenti (ROPS, Roll Over Protection System) piegabile e il mono-braccio di rotazione montato successivamente permettono un facile accesso attraverso le porte e all'interno degli edifici.

Il peso leggero dell'escavatore (solo 1.000 kg) e le piccole dimensioni ne facilitano il trasporto tra un lavoro e l'altro. Aggiungendo la presenza dell'unità elettro-idraulica opzionale, e la disponibilità dell'azionamento elettrico e privo di emissioni, le applicazioni di questa apparecchiatura la rendono idonea a numerose attività in ambienti interni e urbani.



▲ Oltre al motore diesel integrato, il modello HX10A può anche essere alimentato con un'unità elettro-idraulica opzionale, che garantisce funzionamento poco rumoroso e senza emissioni. Questa caratteristica rende l'apparecchiatura ideale per i lavori in aree interne o in ambienti sensibili. Il generatore viene semplicemente connesso al telaio e non influisce sul maneggio o sulle prestazioni della macchina, perfino durante l'azionamento del demolitore.

◀ I semplici comandi e i chiari indicatori di stato della macchina rendono facili e intuitive le operazioni.

"In ambienti interni ed esterni, sia che si tratti di demolizione, di ristrutturazione o di scavi, il modello HX10A svolge il lavoro senza creare problemi".



Il potente motore a tre cilindri del modello HX10A garantisce un'ampia potenza per una vasta gamma di attività, a partire dal giardinaggio e dalla paesaggistica, fino ai cantieri nelle aree residenziali, alle attività di demolizione e all'utilizzo in ambienti interni. La macchina funziona con un'efficienza del carburante ottimale e con emissioni minime, per garantire la conformità alle normative in materia di ambiente.

Questo piccolo cavallo di battaglia è stato progettato per assicurare un'estrema versatilità e per lavorare con la massima efficienza ogni giorno e in quasi tutti gli ambienti. Il mono-braccio è montato su un supporto di rotazione, per scavare in prossimità di pareti e lungo l'intera larghezza della macchina. Il dozer e il cingolo possono essere rapidamente retratti e la barra ROPS può essere piegata verso il basso, per garantire un passaggio senza problemi attraverso porte, corridoi e vicoli.

Le tubazioni del martello idraulico sono integrate come standard per un efficiente funzionamento del martello all'interno degli edifici.



La lama dozer estendibile permette il livellamento lungo l'intera larghezza del cingolo.

Il telaio variabile garantisce il passaggio agevole attraverso le porte, i corridoi e i vicoli



FUNZIONA EFFICIENTEMENTE NEGLI SPAZI PIÙ RISTRETTI



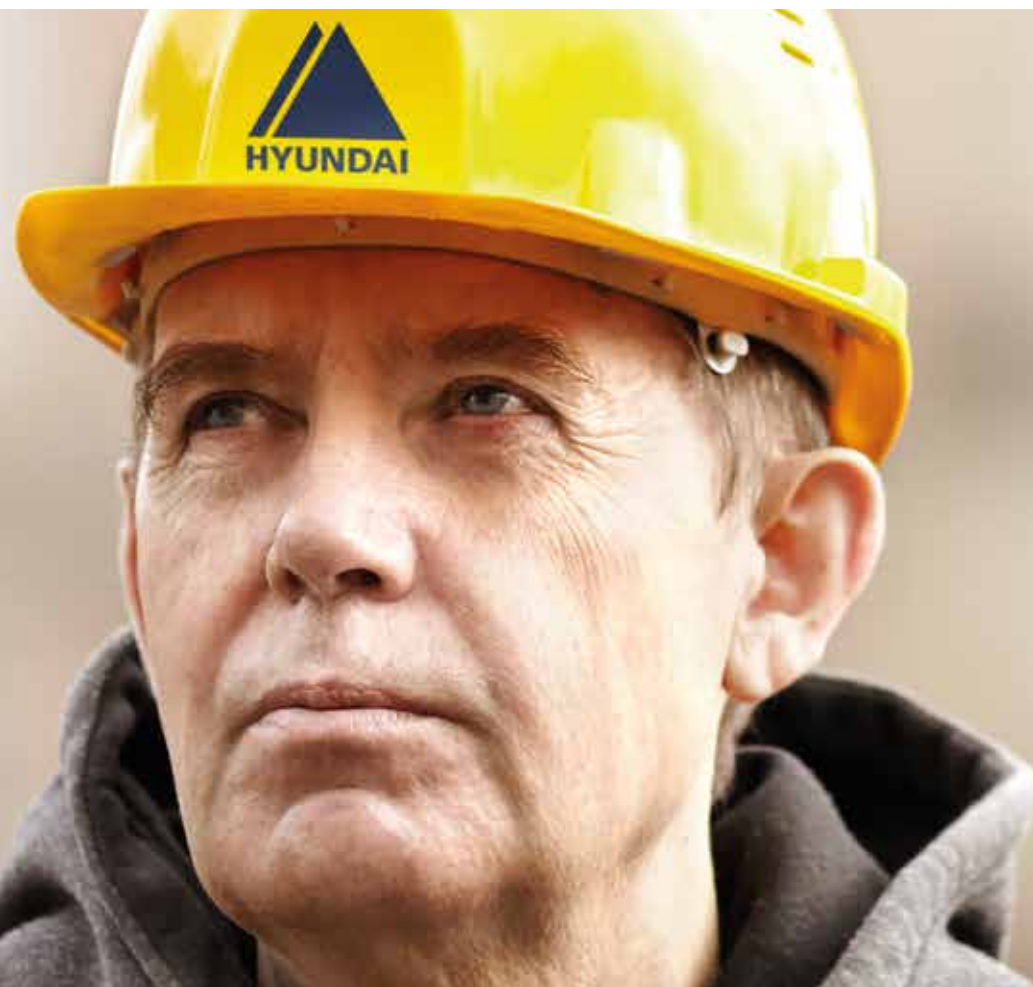
"È leggero e facile da trasportare tra i vari siti e può essere spostato attraverso praticamente ogni passaggio o porta. È un'apparecchiatura ideale per i lavori di demolizione in ambienti interni!"

PROTEZIONE PER L'OPERATORE E PER IL MACCHINARIO

Per quanto riguarda la sicurezza, i piccoli dettagli fanno una grande differenza. Abbiamo progettato il modello HX10A con l'intento di garantire una massima protezione per l'operatore, per il sito di lavoro e per investimento, senza compromettere la produttività. Gli operatori sono protetti grazie a un resistente ROPS a due colonne, che può essere facilmente piegato se necessario, per agevolare l'ingresso negli edifici attraverso una porta standard.

Le dimensioni compatte, la mancanza di oscillazione e la visibilità su tutti i lati permettono all'operatore di lavorare in maniera più sicura in spazi limitati, mentre un telaio variabile aumenta la stabilità durante le operazioni su superfici non piane. Il design complessivo è solido e resistente, e presenta rinforzi robusti in ghisa. Per una maggiore protezione della macchina, tutti i tubi flessibili idraulici vengono estradati all'interno del braccio, che presenta un cilindro montato dall'alto atto a prevenire i danni.

La barra ROPS piegabile offre protezione agli operatori che lavorano in spazi ristretti.



"Il mio obiettivo è di eliminare completamente i rischi e gli incidenti dai miei siti di lavoro. Hyundai mi sta aiutando a raggiungere tale obiettivo".



Una potente luce da lavoro garantisce una buona visibilità quando si aziona l'apparecchiatura all'interno o di notte.



"Per proteggere la mia attività commerciale, un bisogno che tutte le macchine siano in buone condizioni e funzionanti. Ora so che posso contare su HX10A".

Bisogna tenere presente che l'investimento effettuato oggi aiuterà a garantire profitti a lungo termine. Per questo motivo, abbiamo dato la priorità all'affidabilità e alla durabilità nel corso dell'intero processo di sviluppo del modello HX10A, a partire dal design e dalla produzione fino al controllo della qualità. Ogni componente selezionato è in grado di garantire un servizio lungo e privo di problemi. L'impianto idraulico presenta tubi flessibili di grado elevato con una resistenza al calore superiore, per garantire una durata estesa, perfino in condizioni lavorative difficili.

Il tempo di inattività necessario per la manutenzione è stato ridotto al minimo, facilitando l'accesso e la sostituzione delle parti in caso di bisogno. Il motore di rotazione è privo di perdite e non richiede manutenzione. Perfino gli accessori sono stati rigorosamente testati, per garantire un'eccellente resistenza al consumo e prestazioni durature.

MASSIMO TEMPO DI ATTIVITÀ PER TUTELARE LE ATTIVITÀ COMMERCIALI



◀ Il cofano grande si apre al massimo per garantire un facile accesso durante le operazioni di manutenzione.

▲ Un serbatoio dell'olio idraulico esterno mantiene più freddo l'olio senza un impianto di raffreddamento aggiuntivo. In questo modo le prestazioni sono assicurate in caso di alta temperatura ambiente.

TECNOLOGIE CONCENTRATE PER OTTENERE I RISULTATI DESIDERATI

Gli scavatori compatti della serie A Hyundai sono stati progettati per creare migliori condizioni per gli operatori e per garantire una definitiva esperienza di proprietà. Ogni dettaglio è stato attentamente perfezionato, per soddisfare le esigenze sul campo, compresa una migliore sicurezza, un maggiore comfort, una potenziata produttività, un massimo tempo di attività e una facile manutenzione. Fa tutto parte dell'Effetto Hyundai.

Per altre informazioni, consultare hyundai-ce.eu



SPECIFICHE

MOTORE	
Produttore/Modello	Yanmar 3TNV70/FASE V
Tipo	Motore diesel a quattro tempi raffreddato ad acqua, 3 cilindri, iniezione diretta
Potenza nominale del volano classificata	9,9 kW (13,3 HP) a 2.100 giri/min.
Coppia massima	5,3 kgf.m (38 lbf.ft) a 1.500 giri/min.
Alesaggio x corsa	70 x 74 mm (2,8" x 2,9")
Portata del pistone	854 cc (52,3 pollici cubici)
Batteria	12 V 30 Ah
Motore di avviamento	12 V-1,1 kW
Alternatore	12 V-20 A

IMPIANTO IDRAULICO	
POMPA PRINCIPALE	
Tipo	Pompa a doppio ingranaggio 2 x 4 cm ³ (2 x 0,24 in ³)
Flusso massimo	2 x 10,7 l/min a 2675 giri/min. (2 x 2,8 gpm a 2675 giri/min.)
Pompa secondaria per il circuito pilota	n/a

MOTORI IDRAULICI	
Viaggio	Motore di comando a corsa lenta senza ingranaggi con drenaggio dell'olio delle perdite interne
Rotazione	Motore di rotazione a corsa lenta senza ingranaggi con interruzione automatica

IMPOSTAZIONE DELLA VALVOLA DI SFOGO	
Viaggio	170 ±3 bar (2466 psi)
Circuito di rotazione	70 bar (1015 psi)

CABINA DELL'OPERATORE	
Livello della potenza del suono (LWA) 1	93 dB(A)
Livello della pressione del suono percepito dall'operatore (LPA) 2	77 dB(A)

CAPACITÀ DEL LUBRIFICANTE E DEL REFRIGERANTE			
	litro	Gal. USA	Gal. UK
Serbatoio del carburante	7	1,85	1,54
Refrigerante del motore	2,9	0,77	0,64
Olio del motore	2,5	0,66	0,55
Serbatoio idraulico	13,8	3,65	3,03

COMANDI IDRAULICI	
Comando pilota	Due joystick - azionati meccanicamente
Valvola a farfalla del motore	Due leve di viaggio - operate meccanicamente

SISTEMA DI ROTAZIONE	
Velocità di rotazione	8 giri/min.
Raggio di rotazione della coda	747 mm (29 pollici)

UNITÀ DI TRASMISSIONE E FRENI	
Velocità di viaggio massima (alta)/(bassa)	1,82 km/h (1,1 mph)
Pendenza massima	30°/58%

FORZA DI SCAVO (ISO)	
Forza di distacco della benna	8,9 kN (2001 lbf)
Forza di richiamo dell'avambraccio	4,5 kN (1012 lbf)

PESO OPERATIVO (CON BARRA STABILIZZATRICE)	
Peso operativo*	1087 kg (2396 libbre)
Peso di trasporto**	990 kg (2182 libbre)
Larghezza del cingolo	180 mm (7 pollici)
Pressione a terra	0,24 kg/cm ² (3,4 libbre/in ²)

* Peso di servizio: macchina di base + serbatoio del carburante pieno + benna della scavatrice a cucchiaia rovescia (250 mm/10 in) + utente (75 kg/165 libbre).

** Peso di trasporto: macchina di base + 10% della capacità del serbatoio del carburante.

TELAIO	
Larghezza degli ingranaggi di viaggio (retratti/estesi)	700/860 mm (2'-4"/2'-10")
Larghezza della lama (ripiegata verso l'interno/l'esterno)	700/860 mm (27,55"/33,85")
Numero di rulli portanti su ciascun lato	2

IMPIANTO IDRAULICO	
Pressione operativa alla connessione	Max. 170 bar (2466 psi)
Portata del flusso	Max. 20 l/min. (5,3 gal/min.)

DIMENSIONI		
Altezza	Dimensioni del modello con la barra stabilizzatrice	2.261 mm (89 pollici)
	Dimensioni del modello senza la barra stabilizzatrice	1.436 mm (57 pollici)
Larghezza del carrello superiore		730 mm (29 pollici)
Larghezza con ingranaggi di traslazione telescopici retratti/estesi		700/860 mm (28/34 pollici)
Larghezza con la lama dello stabilizzatore ripiegata verso l'interno/l'esterno		700/860 mm (28/34 pollici)
Lunghezza di trasporto		2.747 (9')
Profondità di scavo massima		1.766 mm (70 pollici)
Lunghezza dell'asticella		890 mm (35 pollici)
Profondità di scavo verticale massima		1.320 mm (52 pollici)
Altezza di scavo massima		2.853 mm (9'-4")
Altezza di inclinazione verso l'esterno massima		2.008 mm (79 pollici)
Raggio di scavo massimo		3.092 mm (10'-2")
Portata massima al livello del suolo		3.046 mm (10')

DIMENSIONI E INTERVALLO DI LAVORO

DIMENSIONI DELL'HX10A

Lunghezza complessiva	2.747 mm (108 pollici)
Altezza complessiva	1.436 mm (57 pollici)
Larghezza complessiva	730 mm (29 pollici)
Raggio di rotazione della coda	747 mm (29 pollici)
Lunghezza del cingolo	1.220 mm (48 pollici)
Calibro del cingolo	700-860 mm (28-34 pollici)
Larghezza della ganascia del cingolo	180 mm (7 pollici)
Spazio a terra	130 mm (5 pollici)

INTERVALLO DI LAVORO DELL'HX10A

Lunghezza del braccio	1.320 mm (52 pollici)
Lunghezza dell'avambraccio	890 mm (35 pollici)
Portata di scavo massima	3.092 mm (122 pollici)
Portata di scavo massima a terra	3.046 mm (120 pollici)
Profondità di scavo massima	1.766 mm (70 pollici)
Profondità di scavo della parete verticale massima	1.320 mm (52 pollici)
Altezza di scavo massima	2.853 mm (112 pollici)
Altezza di rovesciamento massima	2.006 mm (79 pollici)
Raggio di oscillazione anteriore minimo	1.039 mm (41 pollici)

CAPACITÀ DI SOLLEVAMENTO

A	Portata dal centro dell'anello dal vivo
B	Altezza

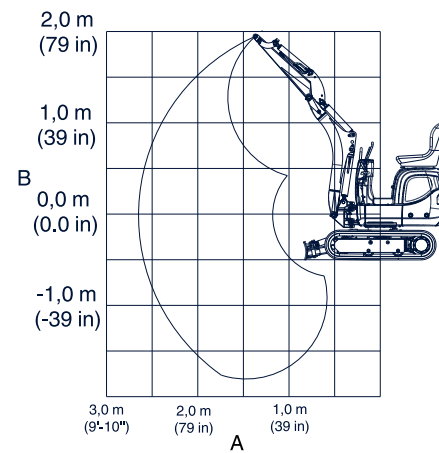
Tutte le indicazioni contenute nella tabella sono in kg (libbre) e la posizione orizzontale è su terreno piano e solido, senza benne o accessori.
Base del calcolo: secondo ISO 10567.

Impostazione della pressione sul cilindro del braccio: 17000 kPa (2466 psi)
La capacità di sollevamento della macchina è limitata dall'uscita idraulica e dalle funzioni di stabilizzazione dell'impianto idraulico.

Né il 75% del carico di inclinazione statico né l'87% della capacità di sollevamento idraulica viene superata.

La capacità di sollevamento si applica nelle seguenti condizioni:

- Lubrificanti e fluidi del motore/del veicolo ai livelli obbligatori
- Serbatoio del carburante pieno
- Macchina alla temperatura operativa
- Peso dell'operatore: 75 kg (165 libbre)
- Attrezzatura di viaggio telescopica estesa



CAPACITÀ DI SOLLEVAMENTO

DIREZIONE LONGITUDINALE, LAMA DOZER SUL LATO ANTERIORE E ABBASSATA

A/B			2,5 m (98 pollici)	2,0 m (79 pollici)	1,5 m (59 pollici)	1,0 m (39 pollici)
	A massimo (m/ft)	kg/libbre				
2,4 m (94 pollici)	1,41 (4,61)	216 (477)	--	--	--	--
2,0 m (79 pollici)	2,03 (6,64)	205 (453)	--	203 (448)	--	--
1,5 m (59 pollici)	2,40 (7,86)	191 (420)	--	189 (416)	--	--
1,0 m (39 pollici)	2,59 (8,49)	177 (391)	185 (407)	217 (478)	247 (544)	--
0,5 m (20 pollici)	2,65 (8,7)	166 (365)	184 (407)	247 (544)	366 (807)	--
0,0 m (0,0 pollici)	2,60 (8,52)	155 (343)	171 (377)	247 (544)	379 (835)	678 (1495)
-0,5 m (-20 pollici)	2,41 (7,91)	146 (323)	--	215 (475)	325 (718)	561 (1236)
-1,0 m (-39 pollici)	2,05 (6,73)	138 (304)	--	149 (328)	243 (536)	418 (922)

DIREZIONE LONGITUDINALE, LAMA DOZER SUL LATO POSTERIORE

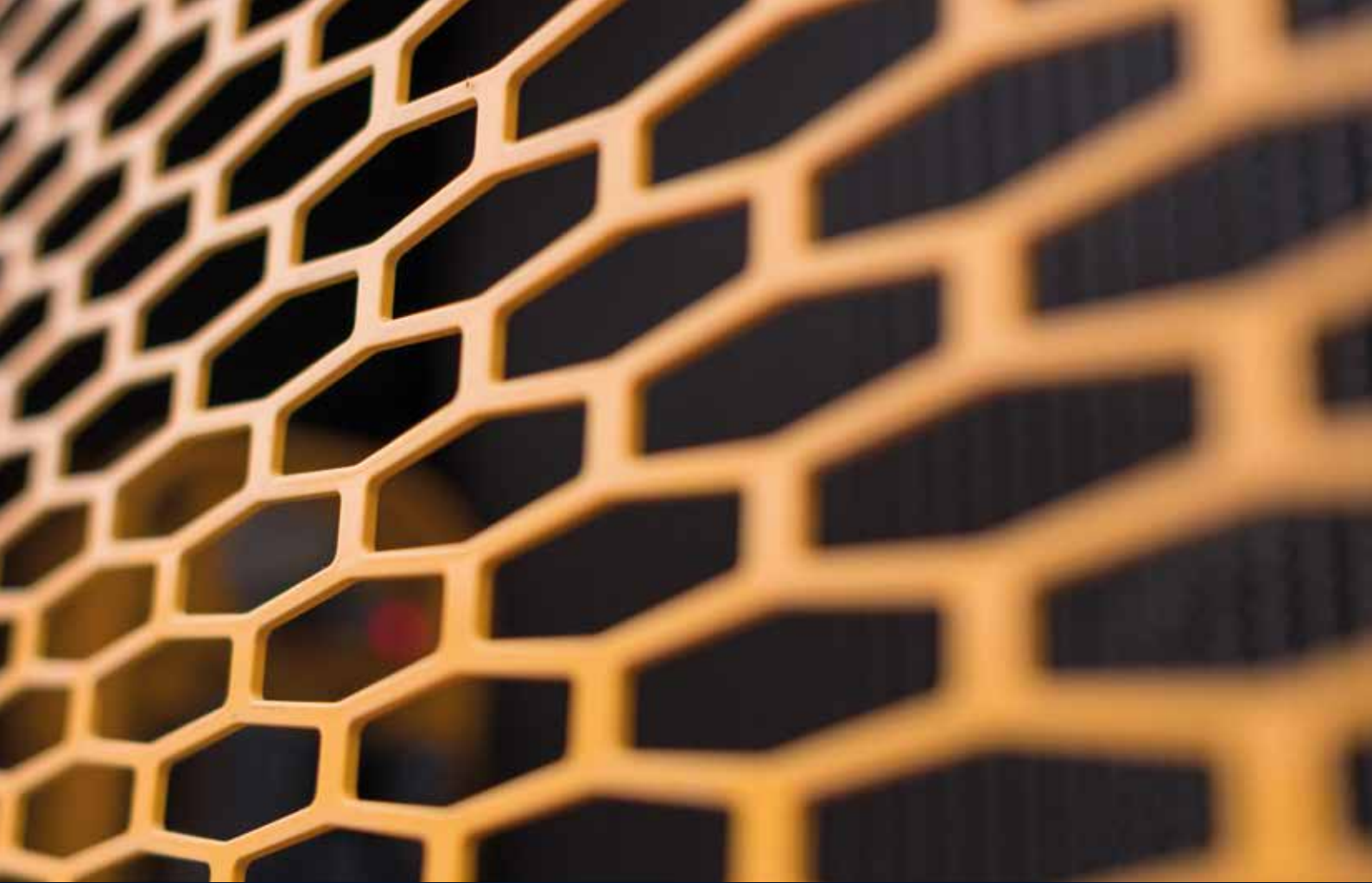
A/B			2,5 m (98 pollici)	2,0 m (79 pollici)	1,5 m (59 pollici)	1,0 m (39 pollici)
	A massimo (m/ft)	kg/libbre				
2,4 m (94 pollici)	1,41 (4,61)	216 (477)	--	--	--	--
2,0 m (79 pollici)	2,03 (6,64)	205 (453)	--	203 (448)	--	--
1,5 m (59 pollici)	2,40 (7,86)	175 (386)	--	189 (416)	--	--
1,0 m (39 pollici)	2,59 (8,49)	154 (339)	162 (358)	217 (478)	247 (544)	--
0,5 m (20 pollici)	2,65 (8,7)	146 (322)	159 (351)	220 (484)	335 (738)	--
0,0 m (0,0 pollici)	2,60 (8,52)	148 (327)	156 (344)	213 (469)	320 (705)	618 (1363)
-0,5 m (-20 pollici)	2,41 (7,91)	146 (323)	--	210 (462)	316 (696)	561 (1236)
-1,0 m (-39 pollici)	2,05 (6,73)	138 (304)	--	149 (328)	243 (536)	418 (922)

DIREZIONE LONGITUDINALE, LAMA DOZER SUL LATO ANTERIORE E SOLLEVATA

A/B			2,5 m (98 pollici)	2,0 m (79 pollici)	1,5 m (59 pollici)	1,0 m (39 pollici)
	A massimo (m/ft)	kg/libbre				
2,4 m (94 pollici)	1,41 (4,61)	216 (477)	--	--	--	--
2,0 m (79 pollici)	2,03 (6,64)	205 (453)	--	203 (448)	--	--
1,5 m (59 pollici)	2,40 (7,86)	163 (358)	--	189 (416)	--	--
1,0 m (39 pollici)	2,59 (8,49)	142 (314)	151 (332)	212 (469)	247 (544)	--
0,5 m (20 pollici)	2,65 (8,7)	135 (298)	147 (325)	204 (450)	311 (685)	--
0,0 m (0,0 pollici)	2,60 (8,52)	137 (303)	145 (319)	197 (434)	296 (653)	570 (1257)
-0,5 m (-20 pollici)	2,41 (7,91)	146 (323)	--	194 (428)	292 (644)	561 (1236)
-1,0 m (-39 pollici)	2,05 (6,73)	138 (304)	--	149 (328)	243 (536)	418 (922)

TRASVERSALE

A/B			2,5 m (98 pollici)	2,0 m (79 pollici)	1,5 m (59 pollici)	1,0 m (39 pollici)
	A massimo (m/ft)	kg/libbre				
2,4 m (94 pollici)	1,41 (4,61)	216 (477)	--	--	--	--
2,0 m (79 pollici)	2,03 (6,64)	167 (367)	--	170 (376)	--	--
1,5 m (59 pollici)	2,40 (7,86)	126 (277)	--	172 (378)	--	--
1,0 m (39 pollici)	2,59 (8,49)	109 (240)	116 (255)	166 (366)	247 (544)	--
0,5 m (20 pollici)	2,65 (8,7)	103 (227)	113 (248)	158 (347)	241 (531)	--
0,0 m (0,0 pollici)	2,60 (8,52)	104 (230)	110 (242)	150 (332)	226 (499)	431 (951)
-0,5 m (-20 pollici)	2,41 (7,91)	115 (253)	--	148 (325)	222 (490)	433 (955)
-1,0 m (-39 pollici)	2,05 (6,73)	138 (304)	--	149 (328)	225 (497)	418 (922)



Le specifiche e il design sono soggetti a modifiche senza preavviso. Le immagini dei prodotti Construction Equipment Europe Hyundai potrebbero apparire diverse da quelle delle apparecchiature standard.

Hyundai Construction Equipment Europe nv, Hyundailaan 4, 3980 Tessenderlo, Belgio. Tel.: (32) 14-56-2200 Fax: (32) 14-59-3405

IT - 2020.01 Rev 1

**Siete pronti a provare l'Effetto Hyundai?
Contattate il vostro concessionario Hyundai.
hyundai-ce.eu/en/dealer-locator**

