

MINIGRAAFMACHINE

HX10A



De HX10A minigraafmachine maakt deel uit van de gloednieuwe A-serie van Hyundai: een nieuwe generatie bouwmachines die voldoet aan de Europese emissiestandaard Euro V. Maar hij kan nog veel meer! Terwijl aan de regelgeving is voldaan, streeft Hyundai naar een baanbrekend niveau in klanttevredenheid met maximale prestaties en productiviteit, meer veiligheid, meer gemak en een verbeterd uptime management.

Van een slank, praktisch ontwerp dat geschikt is voor de krapste ruimtes tot een optionele elektrohydraulische unit voor een emissievrij gebruik: de HX10A opent een wereld van nieuwe mogelijkheden waar kleine inspanningen bergen verplaatsen. Het is tijd om het Hyundai-effect te ervaren!



**KLAAR OM UW
WERELD TE
VERANDEREN**

STAP
IN EEN
WERELD
WAAR
ALLES
MOGELIJK IS



Duurzaamheid/ veiligheid

- Inklapbare ROPS-stang
- Robuust ontwerp
- Beschermd hydraulische leidingen
- Extern reservoir voor hydraulische olie
- Giekcilinder gemonteerd aan de bovenzijde
- Werklicht
- Compacte afmetingen

Comfort

- Verstelbare bestuurdersstoel
- Eenvoudige bedieningselementen
- Duidelijke indicators

Onderhoud

- Uitstekende toegankelijkheid
- Onderhouds- & lekvrije zwenkmotor
- Grote motorkap

Productiviteit

- Krachtige 3-cilindermotor
- Variabele onderwagen
- Uitschuifbaar dozerblad
- Verschillende bakken
- Giekwenkfunctie
- Dubbele aandrijving (optie)
- Secundair hydraulisch hulpcircuit (optie)

DE PERFECTE AFMETINGEN - WAAR U OOK WERKT

De HX10A is ontworpen met één hoofddoel: uw behoeften. Zodra u zich in de verstelbare ergonomische stoel laat zakken, maakt u kennis met een nieuwe wereld vol comfort en gemak. De bedieningselementen zijn eenvoudig en intuïtief, terwijl de slanke constructie, de inklapbare ROPS-stang (rolbeugelbeschermingssysteem) en de enkelvoudige giek die op het zwenkstuk is gemonteerd, eenvoudige toegang bieden via ingangen en in gebouwen.

Het lage gewicht (slechts 1000 kg) van de graafmachine en de geringe afmetingen vergemakkelijken het vervoer tussen werkzaamheden. Voeg de optionele elektrohydraulische unit toe en hij kan zelfs elektrisch en emissievrij worden gebruikt, waardoor hij geschikt is voor talloze andere taken in gebouwen of woningomgevingen.



▲ Naast de geïntegreerde dieselmotor kan de HX10A ook worden aangedreven door een optionele elektrohydraulische krachtbron voor een geluidsarm bedrijf zonder uitstoot. Daarmee is hij bij uitstek geschikt voor werkzaamheden in gebouwen of in gevoelige omgevingen. De generator wordt eenvoudig aangesloten op de onderwagen en is niet van invloed op de omgang of de prestaties van de machine, zelfs niet bij gebruik van de breker.

◀ Eenvoudige bedieningselementen en duidelijke indicators voor de machinestatus maken de bediening gemakkelijk en intuïtief.

**"Binnen of buiten, slopen,
herinrichten of graven,
de HX10A klaart de klus
zonder gedoe."**



De krachtige driecilinder-dieselmotor van de HX10A levert voldoende vermogen voor een groot aantal taken, van tuinieren en landschapsaanleg, bouwterreinen in woonwijken, sloopwerkzaamheden en gebruik in gebouwen. Hij heeft een zeer laag brandstofverbruik en minimale emissies, zodat aan de milieuriichtlijnen wordt voldaan.

Dit kleine werkpaard is ontworpen voor zeer veelzijdige toepassingen, zodat u elke werkdag in bijna elke omgeving het maximale rendement behaalt. De enkelvoudige giek is gemonteerd op een zwenkstuk, waardoor men zeer dicht langs muren en over de gehele breedte van de machine kan graven. Het dozerblad en de rupsbanden kunnen snel worden ingetrokken en de ROPS-stang kan worden ingeklapt voor een probleemloos rijden door deuropeningen, galerijen en gangen.

Leidingen voor hydraulische hamers zijn standaard geïntegreerd voor efficiënt gebruik van hamers in gebouwen.



Het uitschuifbare dozerblad maakt nivelleren over de gehele spoorbreedte mogelijk.

De variabele onderwagen garandeert een probleemloze doorgang door deuren, gangen en galerijen.



EFFICIËNT WERKEN IN DE KLEINSTE RUIMTES



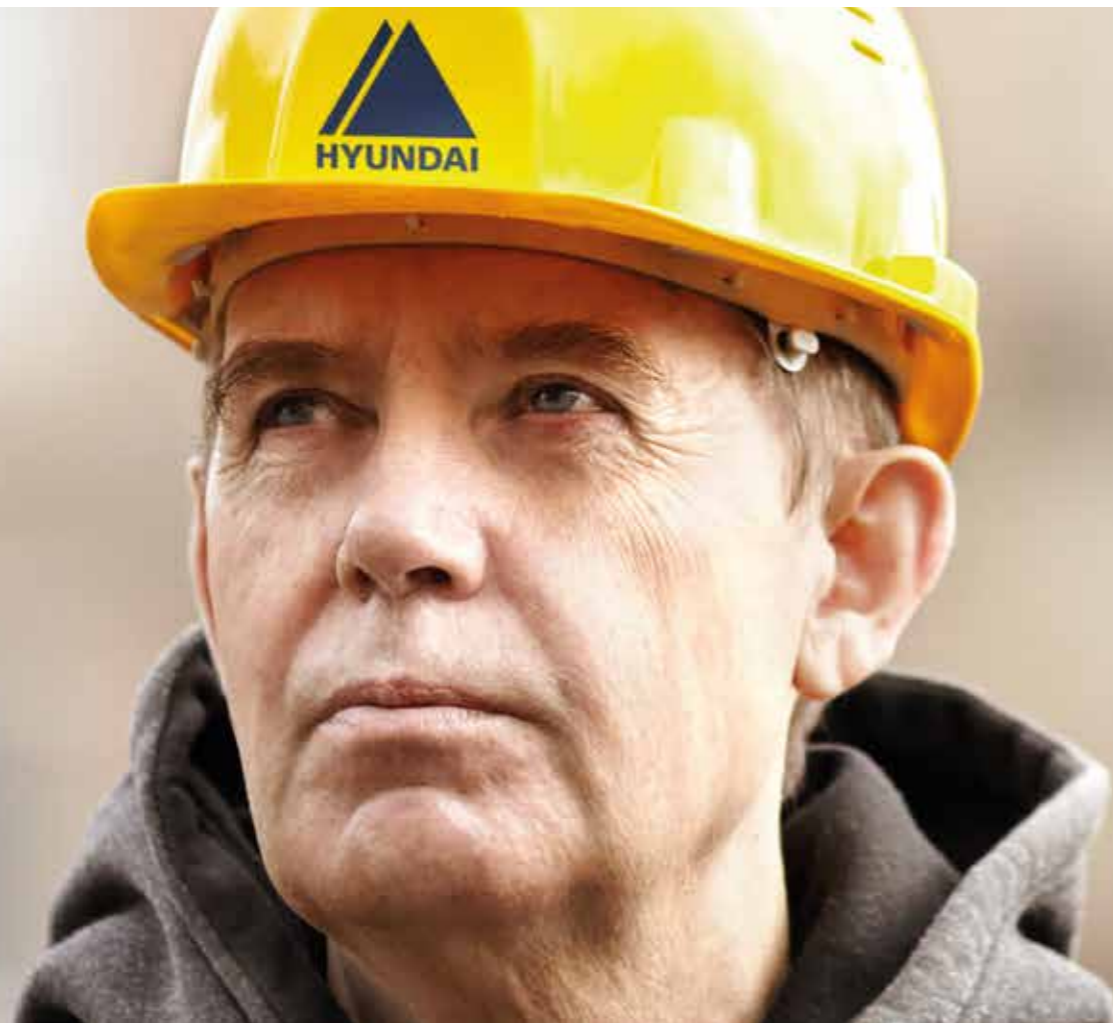
"Hij is licht en gemakkelijk te vervoeren tussen werklocaties en ik pas met hem door bijna alle doorgang en ingangen. Ideaal voor sloopwerkzaamheden in gebouwen!"

BESCHERMING VOOR U EN UW MACHINES

De kleine details maken een groot verschil wanneer het om veiligheid gaat. We hebben de HX10A ontworpen voor een maximale bescherming van u, uw werklocatie en uw investering zonder de productiviteit te benadelen. Bestuurders worden beschermd door een stevige tweekoloms ROPS-stang die gemakkelijk kan worden ingeklapt wanneer de toegang tot een gebouw via een standaarddeur is.

Compacte afmetingen, nul-uitslag en 360graden-zicht helpen de bestuurders met meer vertrouwen in krappe ruimtes te werken, terwijl een variabele onderwagen de stabiliteit verhoogt wanneer op oneven ondergronden wordt gewerkt. Het totale ontwerp is solide en robuust, met robuuste gietijzeren versterkingen. Voor extra bescherming van de machine zijn alle hydraulische slangen in de giek aangelegd, die is voorzien van een bovenliggende cilinder om schade te voorkomen.

De inklapbare ROPS-stang biedt bescherming voor bestuurders die in krappe ruimtes werken.



"Ik streef ernaar risico's en ongevallen volledig te vermijden op mijn werklocaties. Hyundai helpt me dat doel te bereiken."



Een krachtige werk lamp zorgt voor goed zicht wanneer in een gebouw of 's nachts wordt gewerkt.



"Ik heb al mijn machines nodig om mijn bedrijf draaiende te houden. Ik weet dat ik op de HX10A kan vertrouwen."

U moet zeker weten dat de investering die u vandaag doet, u zal helpen de winst op lange termijn op peil te houden. Daarom hebben we bij de ontwikkeling van de HX10A prioriteit gegeven aan betrouwbaarheid en duurzaamheid, van ontwerp en productie tot kwaliteitscontrole. Elk onderdeel is geselecteerd voor een lange, probleemloze levensduur. Het hydraulische systeem is voorzien van hoogwaardige slangen met een superieure hittebestendigheid waarmee een langere levensduur is gegarandeerd, zelfs onder zware werkomstandigheden.

Uitvaltijd voor onderhoud is tot een minimum beperkt doordat de onderdelen gemakkelijk bereikbaar en vervangbaar zijn als dat nodig is. De zwenkmotor is lekvrij en onderhoudsarm. Zelfs de hulpstukken zijn grondig getest om een uitstekende slijtvastheid en blijvende prestaties te kunnen garanderen.

MAXIMALE UPTIME TEN GUNSTE VAN UW BEDRIJF



◀ De grote motorkap gaat ver open voor een gemakkelijke toegang voor onderhoudswerkzaamheden.

▲ Een extern reservoir voor hydraulische olie houdt de olie koeler zonder een extra koelsysteem. Dat beschermt de prestaties bij hoge omgevingstemperaturen.

GERICHTE TECHNOLOGIEËN VOOR DE GEWENSTE RESULTATEN

De minigraafmachines uit de A-serie van Hyundai zijn ontworpen om betere omstandigheden te creëren voor bestuurders en de ultieme ervaring voor eigenaren te bieden. Elk detail is zorgvuldig afgestemd op uw behoeften tijdens het werk, waaronder meer veiligheid en comfort, hogere productiviteit, maximale uptime en eenvoudig onderhoud. Dat is allemaal onderdeel van het Hyundai-effect.

Ga voor meer informatie naar hyundai-ce.eu



SPECIFICATIES

MOTOR	
Producent/model	Yanmar 3TNV70 / STAGE V
Type	Watergekoelde 3-cilinder-viertaktdieselmotor met indirecte inspuiting
Nominaal vermogen bij het vliegwiel	9,9 kW (13,3 pk) bij 2100 tpm
Max. koppel	5,3 kgf.m (38 lbf.ft) bij 1500 tpm
Boring x slag	70 x 74 mm (2,8" x 2,9")
Cilinderinhoud	854 cc (52,3 cu in)
Accu	12 V, 30 Ah
Startmotor	12 V - 1,1 kW
Dynamo	12 V - 20 A

HYDRAULISCH SYSTEEM	
HOOFDPOMP	
Type	Dubbele tandwielpompe 2 x 4 cm ³ (2 x 0,24 in ³)
Max. debiet	2 x 10,7 l/min bij 2675 tpm (2 x 2,8 gpm bij 2675 tpm)
Subpomp voor voordrukcircuit	n.v.t.

HYDRAULISCHE MOTOREN	
Rijmotor	Laagtoerige aandrijfmotor zonder versnellingen en met een interne lekolieafvoer
Zwenkbeweging	Laagtoerige zwenkmotor zonder versnellingen met automatische rem

INSTELLING ONTLASTKLEP	
Rijmotor	170 ±3 bar (2466 psi)
Zwenkcircuit	70 bar (1015 psi)

MACHINISTENCABINE	
Geluidsdrukniveau (LWA) 1	93 dB(A)
Geluidsdrukniveau voor de machinist (LPA) 2	77 dB(A)

INHOUDEN VOOR BIJVULLEN			
	liter	US gal	UK gal
Brandstoftank	7	1,85	1,54
Motorkoelvloeistof	2,9	0,77	0,64
Motorolie	2,5	0,66	0,55
Hydraulische tank	13,8	3,65	3,03

HYDRAULISCHE REGELINGEN	
Voordrukregeling	Twee joysticks - mechanisch bediend
Gasklepbediening	Twee rijhendels - mechanisch bediend

ZWENKSYSTEEM	
Zwenksnelheid	8 tpm
Draaistraal achterzijde	747 mm (29 in)

RIJDEN & REMMEN	
Max. rijsnelheid (hoog)/(laag)	1,82 km/h (1,1 mph)
Maximaal klimvermogen	30°/58%

GRAAFKRACHT (ISO)	
Uitbreekkracht bak	8,9 kN (2001 lbf)
Uitbreekkracht arm	4,5 kN (1012 lbf)

BEDRIJFSGEWICHT (MET ROPS-STANG)	
Bedrijfs-gewicht*	1087 kg (2396 lbs)
Transportgewicht**	990 kg (2182 lbs)
Spoorbreedte	180 mm (7 in)
Gronddruk	0,24 kg/cm ² (3,4 lbs/in ²)

* Bedrijfs-gewicht: basismachine + volle brandstoftank + dieplepelbak (250 mm/10 in) + machinist (75 kg/165 lbs).

** Transportgewicht: basismachine + 10% brandstoftankinhoud.

ONDERWAGEN	
Rupsbandbreedte (ingeschoven/uitgeschoven)	700/860 mm (2'-4"/2'-10")
Bladbreedte (in-/uitgeklapt)	700/860 mm (27,55"/33,85")
Aantal aandrijfwielen aan elke zijde	2

HYDRAULISCH SYSTEEM	
Bedieningsdruk bij aansluiting	Max. 170 bar (2466 psi)
Debiet	Max. 20 l/min (5,3 gal/min)

AFMETINGEN		
Hoogte	Afmetingen model met ROPS-stang	2261 mm (89 in)
	Afmetingen model zonder ROPS-stang	1436 mm (57 in)
Breedte bovenwagen		730 mm (29 in)
Breedte met ingeschoven/uitgeschoven telescopische rupsbanden		700 / 860 mm (28 / 34 in)
Breedte met duwblad ingeschoven/uitgeschoven		700 / 860 mm (28 / 34 in)
Transportlengte		2747 (9')
Max. graafdiepte		1766 mm (70 in)
Boomlengte		890 mm (35 in)
Max. verticale graafdiepte		1320 mm (52 in)
Max. graafhoogte		2853 mm (9'-4")
Max. uitkiephoogte		2008 mm (79 in)
Max. grafradius		3092 mm (10'-2")
Max. bereik op grondniveau		3046 mm (10')



AFMETINGEN & WERKBEREIK

AFMETINGEN HX10A

Totale lengte	2747 mm (108 in)
Totale hoogte	1436 mm (57 in)
Totale breedte	730 mm (29 in)
Draaistraal achterzijde	747 mm (29 in)
Rupslengte	1220 mm (48 in)
Rupsbreedte	700 - 860 mm (28 / 34 in)
Rupsplaatbreedte	180 mm (7 in)
Bodemvrijheid	130 mm (5 in)

WERKBEREIK HX10A

Gieklengte	1320 mm (52 in)
Armlengte	890 mm (35 in)
Max. graafbereik	3092 mm (122 in)
Max. graafbereik op de grond	3046 mm (120 in)
Max. graafdiepte	1766 mm (70 in)
Max. verticale muurgraafdiepte	1320 mm (52 in)
Max. graafhoogte	2853 mm (112 in)
Max. storthoogte	2006 mm (79 in)
Min. draaistraal voorzijde	1039 mm (41 in)

HEFCAPACITEIT

A	Bereik vanaf middelpunt draaikrans
B	Hoogte

Alle tabelwaarden in kg (lbs) en horizontale positie op stevige en vlakke ondergrond en zonder bak of hulpstuk.

Berekeningsbasis: volgens ISO 10567.

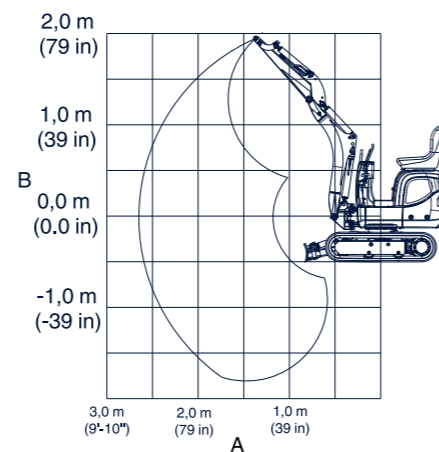
Insteldruk op de giekcilinder: 17.000 kPa (2466 psi)

De hefcapaciteit van de machine is beperkt door het hydraulisch debiet en de stabilisatie-eigenschappen van het hydraulische systeem.

Noch 75% van de statische kantellast noch 87% van de hydraulische hefcapaciteit wordt overschreden.

De hefcapaciteit geldt onder de volgende voorwaarden:

- Smeermiddelen en motor/voertuigvloeistoffen op de verplichte niveaus
- Volle brandstoftank
- Machine op bedrijfstemperatuur
- Gewicht machinist: 75 kg (165 lbs)
- Telescopische rupsbanden uitgeschoven



HEFCAPACITEIT

LENGTERICHTING, DOZERBLAD AAN VOORZIJDEN EN NEERGELATEN

A/B			2,5 m (98 in)	2,0 m (79 in)	1,5 m (59 in)	1,0 m (39 in)
	A max (m/ft)	kg/lbs				
2,4 m (94 in)	1.41 (4.61)	216 (477)	--	--	--	--
2,0 m (79 in)	2.03 (6.64)	205 (453)	--	203 (448)	--	--
1,5 m (59 in)	2.40 (7.86)	191 (420)	--	189 (416)	--	--
1,0 m (39 in)	2.59 (8.49)	177 (391)	185 (407)	217 (478)	247 (544)	--
0,5 m (20 in)	2.65 (8.7)	166 (365)	184 (407)	247 (544)	366 (807)	--
0,0 m (0.0 in)	2.60 (8.52)	155 (343)	171 (377)	247 (544)	379 (835)	678 (1495)
-0,5 m (-20 in)	2.41 (7.91)	146 (323)	--	215 (475)	325 (718)	561 (1236)
-1,0 m (-39 in)	2.05 (6.73)	138 (304)	--	149 (328)	243 (536)	418 (922)

LENGTERICHTING EN DOZERBLAD AAN ACHTERZIJDEN

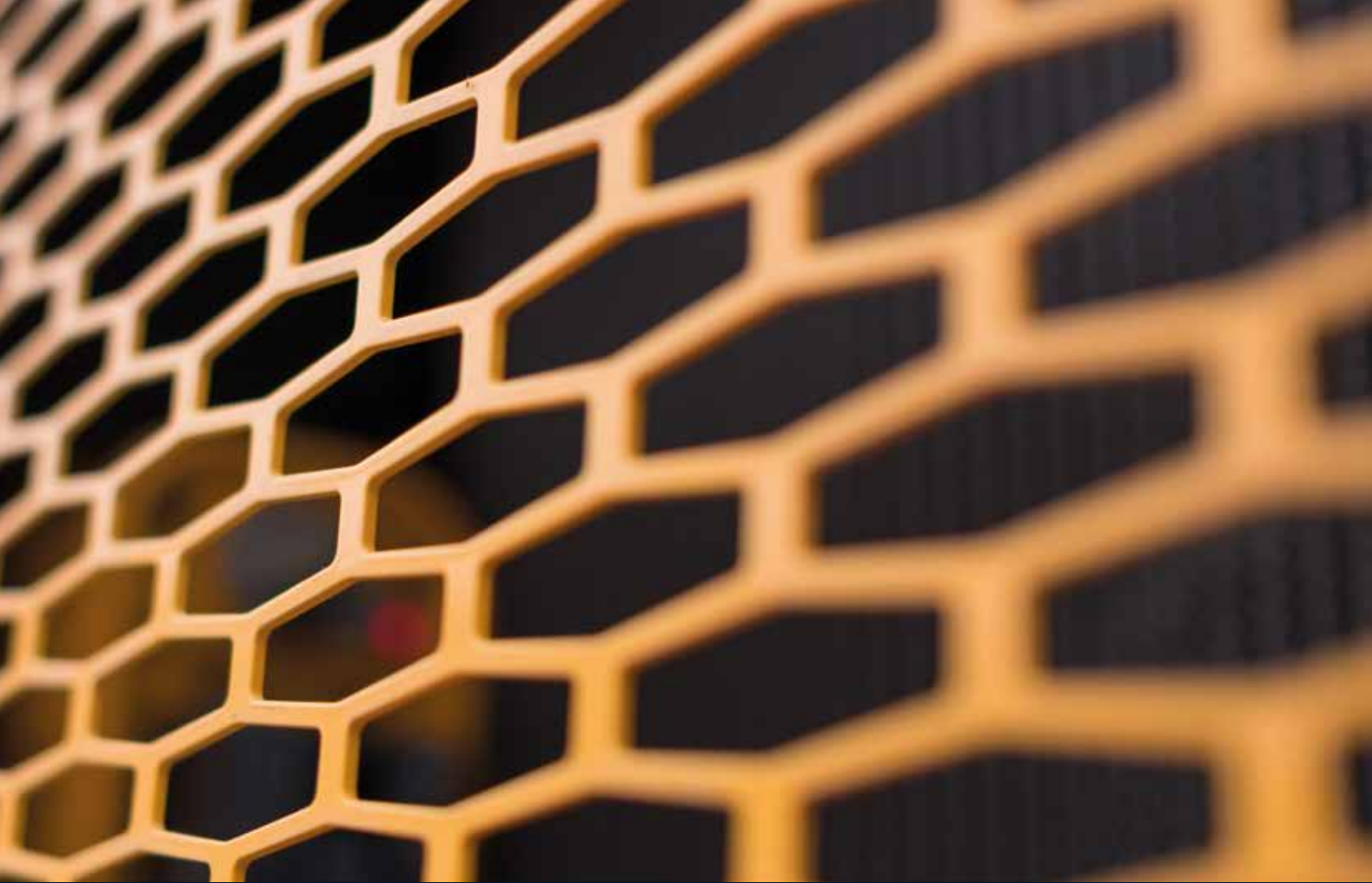
A/B			2,5 m (98 in)	2,0 m (79 in)	1,5 m (59 in)	1,0 m (39 in)
	A max (m/ft)	kg/lbs				
2,4 m (94 in)	1.41 (4.61)	216 (477)	--	--	--	--
2,0 m (79 in)	2.03 (6.64)	205 (453)	--	203 (448)	--	--
1,5 m (59 in)	2.40 (7.86)	175 (386)	--	189 (416)	--	--
1,0 m (39 in)	2.59 (8.49)	154 (339)	162 (358)	217 (478)	247 (544)	--
0,5 m (20 in)	2.65 (8.7)	146 (322)	159 (351)	220 (484)	335 (738)	--
0,0 m (0.0 in)	2.60 (8.52)	148 (327)	156 (344)	213 (469)	320 (705)	618 (1363)
-0,5 m (-20 in)	2.41 (7.91)	146 (323)	--	210 (462)	316 (696)	561 (1236)
-1,0 m (-39 in)	2.05 (6.73)	138 (304)	--	149 (328)	243 (536)	418 (922)

LENGTERICHTING, DOZERBLAD AAN VOORZIJDEN EN OPGEHEVEN

A/B			2,5 m (98 in)	2,0 m (79 in)	1,5 m (59 in)	1,0 m (39 in)
	A max (m/ft)	kg/lbs				
2,4 m (94 in)	1.41 (4.61)	216 (477)	--	--	--	--
2,0 m (79 in)	2.03 (6.64)	205 (453)	--	203 (448)	--	--
1,5 m (59 in)	2.40 (7.86)	163 (358)	--	189 (416)	--	--
1,0 m (39 in)	2.59 (8.49)	142 (314)	151 (332)	212 (469)	247 (544)	--
0,5 m (20 in)	2.65 (8.7)	135 (298)	147 (325)	204 (450)	311 (685)	--
0,0 m (0.0 in)	2.60 (8.52)	137 (303)	145 (319)	197 (434)	296 (653)	570 (1257)
-0,5 m (-20 in)	2.41 (7.91)	146 (323)	--	194 (428)	292 (644)	561 (1236)
-1,0 m (-39 in)	2.05 (6.73)	138 (304)	--	149 (328)	243 (536)	418 (922)

KRUISLINGS

A/B			2,5 m (98 in)	2,0 m (79 in)	1,5 m (59 in)	1,0 m (39 in)
	A max (m/ft)	kg/lbs				
2,4 m (94 in)	1.41 (4.61)	216 (477)	--	--	--	--
2,0 m (79 in)	2.03 (6.64)	167 (367)	--	170 (376)	--	--
1,5 m (59 in)	2.40 (7.86)	126 (277)	--	172 (378)	--	--
1,0 m (39 in)	2.59 (8.49)	109 (240)	116 (255)	166 (366)	247 (544)	--
0,5 m (20 in)	2.65 (8.7)	103 (227)	113 (248)	158 (347)	241 (531)	--
0,0 m (0.0 in)	2.60 (8.52)	104 (230)	110 (242)	150 (332)	226 (499)	431 (951)
-0,5 m (-20 in)	2.41 (7.91)	115 (253)	--	148 (325)	222 (490)	433 (955)
-1,0 m (-39 in)	2.05 (6.73)	138 (304)	--	149 (328)	225 (497)	418 (922)



Specificaties en ontwerp kunnen zonder voorafgaande kennisgeving worden gewijzigd.
Afbeeldingen van producten van Hyundai Construction Equipment Europe kunnen andere uitrusting dan de standaarduitrusting tonen.

Hyundai Construction Equipment Europe nv, Hyundailaan 4, 3980 Tessenderlo,
België. Tel: (32) 14-56-2200 Fax: (32) 14-59-3405

NL - 2020.01 Rev 1

**Klaar om het Hyundai-effect te ervaren?
Neem contact op met uw Hyundai-dealer.
hyundai-ce.eu/en/dealer-locator**

