

HX65A

RUPSGRAAFMACHINE



Brutovermogen
48,5 kW (65,9 pk) bij 2400 omw/min

Bakinhoud
0,07 tot 0,18 m³

Bedrijfsge­wicht
6080 kg

PRODUCTIVITEIT & PRESTATIES

De zeer efficiënte HD Hyundai-motor met Stage V-certificering verbetert de brandstofzuinigheid, maar levert toch ongeëvenaarde prestaties met geringe geluids- en trillingsniveaus. En dankzij zijn geoptimaliseerde ontwerp en contragewicht biedt de HX65A de beste werkstabiliteit in zijn klasse.

Meer efficiëntie

De nieuwe HD Hyundai-motor verhoogt de brandstofzuinigheid met 6% in vergelijking met het vorige model, terwijl hij het hoogste koppel in zijn klasse levert. En omdat de motor uitgerust is met DOC + DPF, zijn er geen extra additieven nodig.



De krachtige Stage V-gecertificeerde DM02V-motor van HD Hyundai levert 66 pk en een maximumkoppel van 248 Nm.



Optimaal contragewicht

De hefkracht is enorm toegenomen door een zwaar contragewicht te installeren. Dat biedt ook de beste werkstabiliteit in zijn klasse.

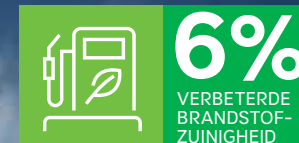
Verbeterd luchtrooster in de motorkap

Door het luchtrooster in de motorkap met 76% te vergroten, is de motorkoeling en de duurzaamheid verbeterd en is het lawaai gereduceerd.

Gebruik van versterkte bussen

De duurzaamheid is verbeterd door het toepassen van gedimplede bussen bij de giekpennen.

Een 4-weg hydraulische leiding biedt meer mogelijkheden voor de operator, waardoor meer hulpstukken kunnen worden gebruikt.



Gebouwd voor zwaar werk

De HX65A is ontworpen voor ruwe toepassingen, de grotere dikte van het onderframe, de natte rupsbandkoppelingen en de volledige rupsbandbescherming bieden maximale bescherming en duurzaamheid.

Afscherming van dozer, giek en motorkap biedt extra bescherming.

Krachtige aandrijfmotor

Krachtige rupsbandmotoren bieden ongekeende prestaties en tractie.

Volledige duurzaamheid

Een tweelaags luchtfilter beschermt de motor tegen stof, wat het vervangingsinterval van het luchtfilter en de duurzaamheid van de motor optimaliseert.

Optimale plaatsing van de hydraulische leidingen

De hydraulische leidingen zijn bovenop de giek geplaatst, om schade te voorkomen wanneer in smalle sleuven wordt gewerkt.

Naadloze prestaties

Door alles in eigen beheer te ontwerpen, heeft HD Hyundai de perfecte synergie gecreëerd tussen motor en machine, met een lager geluids- en trillingsniveau wat het comfort voor de operator vergroot.



COMFORT & GEBRUIKSGEMAK

In de nieuwe HX65A gaan comfort en efficiëntie hand in hand. De standaard proportionele joysticks verbeteren de bediening terwijl het nieuwe 7"-instrumentenpaneel een diagnose van uw machine zo gemakkelijk mogelijk maakt. Meer ruimte, beter zicht en verbeterde eigenschappen zorgen ervoor dat de operator van een comfortabele werkomgeving kan genieten.

Intelligent & breed instrumentenpaneel

De nieuwe indeling verbetert het comfort en de productiviteit van de operator dankzij meer ruimte, beter zicht en nieuwe hulpmiddelen.

✔ Nieuw instrumentenpaneel met 7"-touchscreen

Het nieuwe instrumentenpaneel maximaliseert de productiviteit van de operator door geïntegreerde, gemakkelijke toegang tot alle noodzakelijke informatie, van de buitentemperatuur tot de vermogensstanden en de hydraulische instellingen, op een zeer goed afleesbaar scherm.



Proportionele joysticks **A**

De standaard proportionele joysticks verbeteren de bedienbaarheid van uw machine en uw hulpstukken enorm.

Soepele bediening

Er is een beproefde RCV-hendel (remote control valve) van hoge kwaliteit toegevoegd om de bediening te verbeteren en waarmee u de instellingen aan uw wensen kunt aanpassen, bijv. van de hulpstukbediening.

Bluetooth-radio **B**

Handig geplaatste radio met handsfree audiofuncties.

✔ Comfort in elk weertype

De standaard airconditioning is verbeterd aan voor- en achterzijde, terwijl een instelbare, verwarmbare stoel met 3 niveaus voor maximaal comfort zorgt.



✔ Startdrukknop

Een innovatieve machine vereist handige, moderne functies zoals een startdrukknop met start & stop-functie, plus extra USB-poorten.



VEILIGHEID

De graafmachines van HD Hyundai voldoen niet alleen aan de vereiste veiligheidsnormen, maar overtreffen die zelfs. De HX65A beschikt standaard over verschillende veiligheidsvoorzieningen, zoals automatische veiligheidsvergrendelingen op giek-, arm- en dozerbladcilinder, terwijl een achteruitrijcamera garant staat voor een zo veilig mogelijke werkomgeving.

Max. zicht

Zicht is bijzonder belangrijk tijdens het werk. Daarom kan de HX65A optioneel worden uitgerust met een achteruitrijcamera.



Achteruitrijcamera voor verbeterde veiligheid



Ledlampen

Voor extra veiligheid worden ledlampen gebruikt in alle werklampen, waarbij de werklampen op de giek verzonken zijn, zodat schade tijdens het werk wordt voorkomen.

Waarschuwingssysteem veiligheidsgordel

Als de veiligheidsgordel niet ingestoken is wanneer de contactsleutel wordt gedraaid, wordt een alarm geactiveerd met een continu zichtbare waarschuwing.

Automatische vergrendeling

De automatische vergrendeling voorkomt ongewenste bediening omdat de graafmachine niet alleen met de RCV-hendel wordt bediend.



ONDERHOUD & TELEMATICA

De HX65A is ontworpen om eenvoudige dagelijkse inspecties van alle belangrijke onderdelen en snel, eenvoudig onderhoud te faciliteren. Alle onderdelen zijn vanaf maaiveldniveau bereikbaar via motorkapluiken die extra breed openen.

Versterkte bussen

Gedimplede bussen op de giekpennen vergroten de duurzaamheid en verlengen het smeerinterval van de machine.

Voorzien van gereedschapskist

Vergrote opbergruimte met extra gereedschapskist.

Dubbele luchtfilters

Dubbele luchtfilters zorgen voor extra filtratie wat een maximale motorlevensduur garandeert en lange onderhoudsintervallen.

Optimale plaatsing van de filters

Grote motorkap en gemakkelijke toegang vanaf maaiveldniveau voor dagelijkse controles en filters.



Hi MATE

Hij is gemakkelijk, eenvoudig en waardevol. Hi MATE, het beheersysteem op afstand van HD Hyundai, maakt gebruik van GPS-satelliettechnologie om klanten de hoogst mogelijke onderhouds- en productondersteuning te bieden.

Verhoog de productiviteit

Hi MATE bespaart u geld en verbetert uw productiviteit door informatie als bedrijfsuren, stationaire tijd en brandstofverbruik beschikbaar te maken. Dankzij de servicewaarschuwingen kan onderhoud beter worden gepland.

Beheer uw machines

De realtime locatiegegevens van Hi MATE maken een moeiteloos beheer van uw materieel mogelijk via de Hi MATE-website of de mobiele app.

Verbeter de veiligheid

Bescherm uw materieel tegen diefstal of ongeoorloofd gebruik. Dankzij de geofencing-waarschuwingen van Hi MATE ontvangt u automatisch een melding wanneer een machine een vooraf bepaalde zone verlaat.

Mobile Fleet-app

Onze nieuwe mobiele app levert alle informatie die u nodig hebt om uw materieel efficiënter en rendabeler te gebruiken. Die is geoptimaliseerd voor wagenparkbeheer, biedt op basis van telematische technologie inzicht in de gezondheidstoestand zodat uw machines met maximale prestaties blijven werken.



Wij houden u in bedrijf

De originele HD Hyundai-onderdelen en accessoires zijn ontwikkeld om uw machine continu met optimale prestaties te laten werken dankzij de 24-uurs levering binnen ons dealernetwerk. De standaard en uitgebreide garantieprogramma's van HD Hyundai bieden u gemoedsrust en volledige controle over uw bedrijfskosten.

HX65A SPECIFICATIES

SPECIFICATIES	HX65A
MOTOR	
Producent/model	HCE / DM02VB (D24)
Type	Elektronisch geregelde viertakt-turbodieselmotor met intercooler
Brutovermogen bij 2400 omw/min	48,5 kW (65,9 pk)
Nettovermogen bij 2400 omw/min	47 kW (63,9 pk)
Max. vermogen bij 2400 omw/min	48,5 kW (65,9 pk)
Maximumkoppel	248 N-m bij 183 tpm
Cilinderinhoud	2,392 l
Startmotor	12 V x 2,5 kW
Dynamo	13,5 V - 90 A

HYDRAULISCH SYSTEEM	
Hydraulisch open systeem met twee hydraulische pompen	
HOOFDPOMP	
Type	Twee axiale plunjerpompen met variabel volume
Max. debiet	2 x 55 l/min
VOORDRUKPOMP	
Type	Twee tandwielpompen (voordruk + zwenking, draaien, dozer)
Max. debiet	38,4 + 9,5 l/min

HYDRAULISCHE MOTOREN	
Rijmotor	Twee axiale plunjerpompen met vast volume
Zwenking	Axiale plunjerpompen met vast volume
INSTELLING ONTLASTKLEP	
Werktuigcircuits	220 kgf/cm ² (3130 psi)
Rijmotor	350 kgf/cm ² (4980 psi)
Zwenkcircuit	230 kgf/cm ² (3280 psi)
Voordrukcircuit	30 kgf/cm ² (426 psi)
HYDRAULISCHE CILINDERS	
Aantal cilinders boring x slag	Giek: 1-110 x 715 mm Arm: 1-90 x 850 mm Bak: 1-80 x 660 mm Blad: 2-110 x 224 mm

RIJDEN & REMMEN	
Aandrijvingsmethode	Volledig hydrostatisch
Aandrijfmotor	Twee axiale zuigermotoren, in de rupsband
Overbrengingssysteem	Planeetwieloverbrenging
Max. trekkracht trekstang	5221 kgf
Max. rijsnelheid (hoog/laag)	2,2 / 4,2 km/h
Klimvermogen	35° (70%)

JOYSTICKS EN SCHAKELAARS	
De joysticks en pedalen met afneembare hendel zorgen voor een bijna moeiteloze bediening dankzij de voordrukbediening.	
Voordrukregeling	Twee joysticks met een veiligheidshendel (links): zwenken en arm, (rechts): giek en bak
Rijden en sturen	Twee rijhendels met pedalen
Gasklepbediening	Elektrisch, draaiknoottype

SPECIFICATIES	HX65A
ZWENKSYSTEEM	
Zwenkmotor	Axiale zuigermotor met vaste overbrenging
Zwenkoverbrenging	2-traps planetair
Smering zwenklager	Vetbad
Zwenkrem	Natte lamellenrem
Zwenksnelheid	9,4 omw/min

INHOUDEN	
	liter
Brandstoftank	125
Motoroelvlloeistof	11
Motorolie	8,6
Zwenkinrichting	1,5
Eindoverbrenging	1
Hydraulisch systeem (inclusief tank)	120
Hydraulische tank	70

ONDERWAGEN	
Het middenframe in X-vormige uitvoering is volledig gelast aan de versterkte kokervormige rupsbandframes. De onderwagen bestaat uit gesmeerde rollen, loopwielen, rupsbandverstellers met schokabsorberende veren en kettingwielen en een rupsband met dubbel of drievoudig geribde rupsplaten.	
Middenframe	X-vormige uitvoering
Rupsframe	Vijfhoekige kokervorm
Aantal rupsplaten aan elke zijde	76
Aantal draagrollen	2 x 1
Aantal looprollen	2 x 5
Beschermerails	Optie voor stalen rupsbanden

BEDRIJFSGEWICHT (CIRCA)				
Bedrijfsgegewicht, inclusief giek van 3000 mm giek, arm van 1600 mm, bak gevuld volgens SAE-norm 0,18 m ³ , smeermiddel, koelvlloeistof, volle brandstoftank, volle hydraulische tank en alle standaarduitrusting.				
BEDRIJFSGEWICHT				
Type	Rupsplaattype	Rupsplaatbreedte	Bedrijfsgegewicht	Gronddruk
HX65A	Rubberen rupsbanden	400 mm	6080 kg	0,35 kgf/cm ²
	Stalen rupsbanden met rubberen platen	400 mm	6460 kg	0,37 kgf/cm ²
	stalen rupsbanden	380 mm	6250 kg	0,38 kgf/cm ²

GELUIDSNIVEAU	
Extern geluidsniveau (2000/14/EC - ISO 6395:2008) LWA	99 dB (alleen EU)
Intern geluidsniveau (ISO 6396:2008) LPA	76 dB

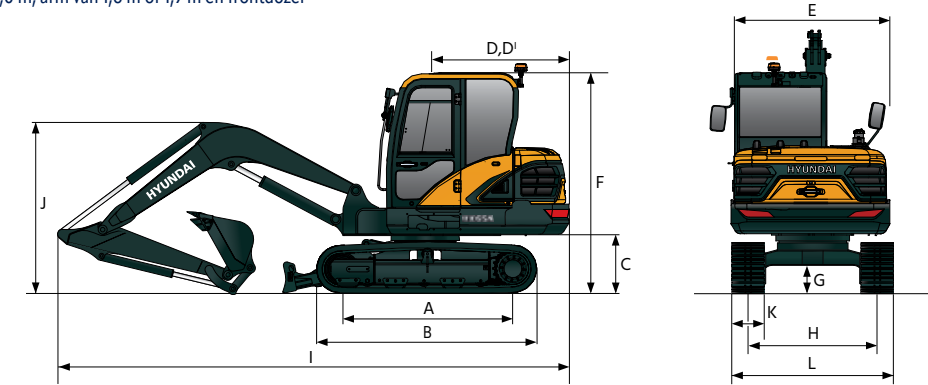
AIRCONDITIONINGSYSTEEM	
Het airconditioningsysteem bevat gefluoreerd broeikasgaskoudemiddel R134a (aardopwarmingsvermogen = 1430). Het systeem bevat 0,65 kg koudemiddel wat gelijk is aan 0,93 ton CO ₂ .	

GRAAFKRACHT				
Giek	Lengte	mm	3000	
Arm	Lengte	mm	1600	1900
Graafkracht bak	SAE	kN	37	37
		kgf	3763	3763
	ISO	kN	42	42
		kgf	4292	4292
Uitbreekkracht arm	SAE	kN	27	24
		kgf	2779	2476
	ISO	kN	28	25
		kgf	2886	2591

HX65A AFMETINGEN & WERKBEREIK

AFMETINGEN MONOGIEK HX65A

Monogiek van 3,0 m, arm van 1,6 m of 1,9 m en frontdozer



Eenheid: mm

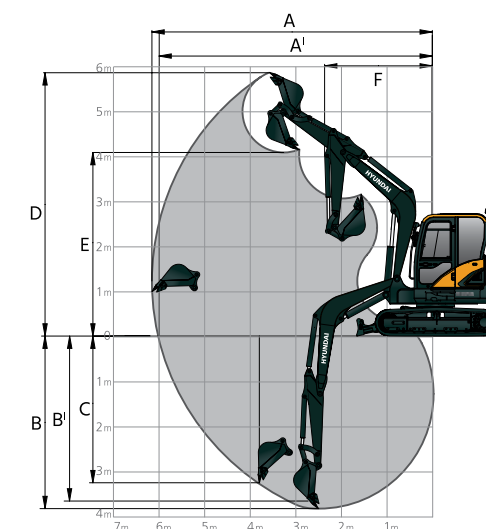
A	Lengte rijwerk h.o.h.	2010
B	Totale lengte van de graafmachine	2544
C	Bodemvrijheid van de bovenwagen	687
D	Zwenkradius achterzijde	1650
D'	Lengte achterzijde	1650
E	Totale breedte bovenwagen	1850
F	Totale hoogte van de cabine	1695
G	Min. bodemvrijheid	271
H	Rupsbreedte	1500

Gieklengte	3000	
Armlengte	1600	1900
I	Totale lengte	5995
J	Totale hoogte van de giek	2595

K	Rupsplaatbreedte	400	400
L	Totale breedte	1900	1900

WERKBEREIK HX65A

Eenheid: mm



Gieklengte	3000	
Armlengte	1600	1900
A	Max. graafbereik	6150
A'	Max. graafbereik op de grond	6020
B	Max. diepte graafbereik	3770
B'	Max. diepte graafbereik (8' niveau)	3380
C	Max. verticale muurgraafdiepte	3230
D	Max. graafhoogte	5760
E	Max. kiephoogte	4000
F	Min. zwenkradius voorzijde	2375

HYUNDAI



HD Hyundai Construction Equipment Europe nv, Hyundailaan 4,
3980 Tessenderlo, België. Tel: (32) 14-56-2200 Fax: (32) 14-59-3405

Specificaties en ontwerp kunnen zonder voorafgaande kennisgeving worden gewijzigd. Afbeeldingen van producten van HD Hyundai Construction Equipment Europe kunnen andere uitrusting dan de standaarduitrusting tonen.

KLAAR OM UW WERELD TE VERANDEREN?

Neem contact op met uw HD Hyundai-dealer.
hyundai-ce.eu/en/dealer-locator