

ESCAVATORE CINGOLATO

# HX260AL



# PRONTO A CAMBIARE IL TUO MONDO

**L'escavatore cingolato HX260AL fa parte della serie A di Hyundai:** la nuova generazione di macchine da costruzione conformi alla normativa europea sulle emissioni Stage V. Ma questa macchina fa molto di più! In ottemperanza agli obblighi normativi, Hyundai ha puntato a un livello di soddisfazione della clientela rivoluzionario, con prestazioni e produttività al top, più sicurezza, più convenienza e gestione migliorata del tempo di operatività.

Con un possente look esteriore e tecnologie intelligenti che incrementano le prestazioni, queste instancabili macchine aprono un mondo di nuove possibilità, dove con sforzi minimi è possibile spostare montagne. È giunta l'ora di provare l'Effetto Hyundai!



Produttività ed efficienza

# POTENTE ED EFFICIENTE NEL CONSUMO DI CARBURANTE PER AUMENTARE LA PRODUTTIVITÀ

Come tutte le macchine targate Serie A, l'HX260AL presenta una struttura superiore ridisegnata che aumenta la capacità di sollevamento fino al 10%. Questa caratteristica combinata alla nuova modalità di sollevamento rende l'HX260AL la macchina ideale per movimentare oggetti pesanti nel cantiere di lavoro.

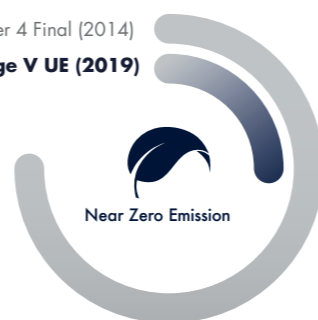
Integra una serie di tecnologie intelligenti che permettono di gestire esattamente la potenza erogata dal motore e il flusso delle pompe. Funzioni supplementari di controllo e monitoraggio aiutano a migliorare la produttività ogni singolo giorno.



NOVITÀ

**Motore**  
L'HX260AL è dotato di un motore Cummins B6.7 ecocompatibile che soddisfa i più severi requisiti sulle emissioni. Le prestazioni e la potenza erogata sono straordinarie, e la coppia di picco di ben 949 Nm (31% in più del suo predecessore) fissa un nuovo standard di settore. Come tutte le macchine targate Serie A, questo escavatore è dotato del nostro sistema di post-trattamento dei gas di scarico all-in-one. L'eliminazione dell'EGR ci ha permesso di ridurre il consumo di carburante e prolungare gli intervalli assistenziali con vantaggi in termini di produttività.

Tier 4 Final (2014)  
Stage V UE (2019)



"Le tecnologie intelligenti di controllo sono di facile uso e mi fanno risparmiare tempo e denaro in qualsiasi tipo di lavoro."



**Spegnimento automatico del motore**

Per tagliare il consumo di carburante e le emissioni, il motore si spegne automaticamente quando la macchina è a riposo. E per migliorare ulteriormente l'efficienza, possono essere selezionate diverse modalità operative e tempi al minimo adattati all'ambiente di lavoro.

**Indicatore Eco**

Mediante la visualizzazione dei dati su carico di lavoro del motore e consumo di carburante, questa funzione aiuta gli operatori a ridurre emissioni e costi di esercizio.



NOVITÀ

più efficiente nel consumo di carburante giornaliero rispetto all'HX260AL in modalità P

NOVITÀ

**Modalità di sollevamento**

Questa modalità operativa migliora la precisione e la capacità di sollevamento tramite riduzione del regime motore, attivazione dell'aumento di potenza e ottimizzazione del controllo del flusso delle pompe.

**EPFC (Controllo elettronico del flusso delle pompe)**

L'EPFC aumenta la precisione di controllo e nello stesso tempo riduce il consumo di carburante. Il sistema consente agli operatori di adattare la macchina al lavoro da svolgere con il bilanciamento ottimale di potenza e precisione.

**Informazioni sul consumo di carburante**

La visualizzazione dei dati su consumo di carburante medio e recente guida gli operatori a lavorare in maggiore economia.

**Eco Report**

Con la visualizzazione di informazioni in tempo reale sulle prestazioni della macchina, la funzione Eco Report favorisce lo sviluppo di abitudini di lavoro efficienti negli operatori.



NOVITÀ



## Durevolezza

# PRONTO ALL'AZIONE E COSTRUITO PER DURARE

Sapere che l'investimento fatto oggi garantirà profitti a lungo termine è essenziale per tutelare la propria attività. Ecco perché progettazione, produzione, controllo della qualità e qualsiasi altro aspetto nello sviluppo dell'HX260AL sono stati realizzati all'insegna dell'affidabilità. Abbiamo migliorato l'affidabilità del motore rimuovendo l'EGR e integrando un sistema di post-trattamento dei gas di scarico semplificato, a modulo singolo, che agevola la manutenzione. Le strutture del telaio superiore e inferiore sono rinforzate per il lavoro a carico elevato, mentre gli attrezzi sono stati rigorosamente collaudati per le condizioni più dure. Per consentirti di rispettare le tue tabelle di marcia, evitare spese impreviste e proteggere i tuoi profitti, ogni cosa è stata progettata con l'intento di ridurre al minimo tempo di inoperatività e riparazioni.



"L'HX260AL è  
potente, affidabile  
e sempre pronto per  
la sfida successiva!"

### Benna e attrezzi

Oltre ai rigorosi collaudi e al rinforzo di tutti gli attrezzi per garantire la durevolezza, abbiamo migliorato la resistenza all'usura della benna utilizzando un nuovo materiale di fabbricazione.



### Protezioni laterali

La macchina può essere dotata come optional di paraurti laterali; questi assorbono qualsiasi impatto sulla struttura esterna e proteggono la macchina.



OPTIONAL

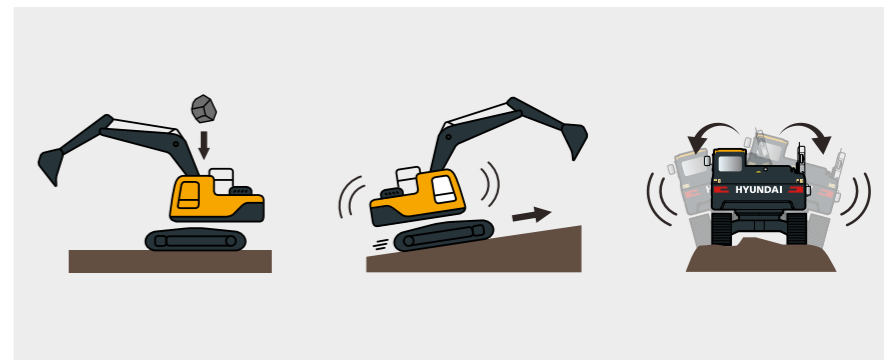
### Modulo di raffreddamento

Per preservare la produttività in ambienti di lavoro difficili, le macchine HX Serie A sono ottimizzate con un durevole modulo di raffreddamento rigorosamente collaudato.



### Struttura della cabina

La struttura della cabina è rinforzata con elementi in acciaio a bassa deformazione e ad alta resistenza integralmente saldati. È certificata ai sensi degli standard di sicurezza ISO 12117-2 (ROPS - Strutture di protezione contro il ribaltamento) e ISO 10262 di Livello 2 (FOPS - Strutture di protezione contro gli oggetti in caduta).



## Comfort dell'operatore

# UNA CABINA PROGETTATA CON L'OPERATORE AL CENTRO

La cabina è progettata per offrire a ogni operatore un ambiente di lavoro confortevole, in grado di aumentare la produttività e ridurre la fatica. Include un sedile di alta qualità e un lay-out ben studiato con i comandi più importanti a facile portata. Una serie di optional, come l'impianto audio comprendente radio e ingressi USB e AUX, consente di personalizzare la cabina e di svagarsi durante le giornate di lavoro. La progettazione generale incarna l'Effetto Hyundai, con un mondo di utilità a comoda portata.



NOVITÀ

### Modalità operativa Key On Init

Questa funzione consente agli operatori di salvare l'impostazione della modalità attrezzi, in modo che la macchina adotti automaticamente la corretta modalità operativa ogni volta che viene riavviata.



### Editing menu proprietario (OME)

Il proprietario della macchina può impostare le funzioni menu e può fornire o limitare l'accesso agli utenti della macchina utilizzando una password per bloccare o sbloccare la lista.



### Sistema di impostazione velocità combinata

Questo sistema consente agli operatori di bilanciare la sensibilità di carico e la priorità del braccio rispetto ad avambraccio e rotazione. L'operatore seleziona uno dei cinque livelli di sensibilità di carico e adatta la velocità di flusso iniziale per l'operazione di sollevamento braccio e ritrazione avambraccio in base al peso dell'attrezzo. Possono essere selezionati dieci livelli di priorità del braccio per bilanciare l'azione del braccio rispetto ad avambraccio e rotazione.



### Ampio monitor touchscreen

L'HX260AL è dotato di un display 8 pollici con funzione tattile ed eccellente leggibilità. Per aver costantemente un quadro generale della situazione, tutti gli indicatori che visualizzano lo stato della macchina sono raggruppati sulla plancia.



NOVITÀ

### Visibilità e accesso migliorati

Il disegno aperto della portiera della cabina offre all'operatore una visuale chiara, senza impedimenti sull'ambiente esterno. La maniglia della portiera è stata ridisegnata per garantire un accesso più sicuro e confortevole. La nuova linea della fiancata destra della macchina offre all'operatore una visuale migliore sulla parte bassa della fiancata destra dell'escavatore.



OPTIONAL

### Pedale di traslazione rettilinea

Il pedale di traslazione rettilinea offerto come optional aggiunge comfort e convenienza durante la traslazione su lunghe distanze o la traslazione combinata a un'attività con l'attrezzo.

### Controllo idraulico ausiliario proporzionale

Il sistema optional di controllo idraulico ausiliario proporzionale gestibile tramite comandi a corsoio sulla leva cambio offre all'operatore un controllo più efficiente e agevole sulla velocità degli attrezzi di lavoro, soprattutto nei lavori che richiedono alta precisione o nelle operazioni a velocità massima. In alternativa, il comando del sistema può essere trasferito a un pedale tramite il menu Impostazioni.

OPTIONAL

### Controllo preciso della rotazione

Il controllo preciso della rotazione con smorzamento consente movimento fluido all'inizio e alla fine delle operazioni di rotazione. Il comando preciso di rotazione libera riduce i contraccolpi del peso durante il sollevamento.

OPTIONAL



### Modulo jog dial

Per maggior convenienza, l'acceleratore, il dispositivo di controllo dell'aria condizionata e il quadro strumenti possono essere azionati tramite il modulo jog dial integrato.



### Connettività Miracast

Il sistema Miracast basato sul Wi-Fi dello smartphone dell'operatore consente di usare varie funzioni dello smartphone sullo schermo, come la navigazione cartografica e sul web e la riproduzione di musica e video.

## Sicurezza

# PROTEZIONE PER COLLEGHI E MACCHINE

In termini di sicurezza e affidabilità, i piccoli dettagli possono fare una gran differenza. L'HX260AL garantisce protezione totale per operatore, compagni di lavoro e macchinari. La cabina consente una visibilità ottimale, mentre il sistema di monitoraggio avanzato a 360 gradi (AAVM) optional offre una chiara visione d'insieme sulle aree circostanti. Questi escavatori cingolati aiutano a evitare incidenti sul lavoro e contribuiscono alla serenità e alla produttività che costituiscono l'Effetto Hyundai.



"Sono state aggiunte nuove tecnologie per proteggere gli operatori e rendere più sicuro il cantiere."



### Avviso cintura di sicurezza

Avviso agli operatori di allacciare la cintura di sicurezza tramite un allarme acustico e visivo.

### Sistema di monitoraggio avanzato a 360 gradi (AAVM)

Il sistema di telecamere AAVM offre una visuale a 360° sull'ambiente di lavoro vicino alla macchina. Integra anche la tecnologia di rilevamento degli oggetti in movimento intelligente (IMOD) che allerta l'operatore quando persone o oggetti si avvicinano a meno di cinque metri dalla macchina.

OPTIONAL

### Freno parcheggio rotazione elettronico

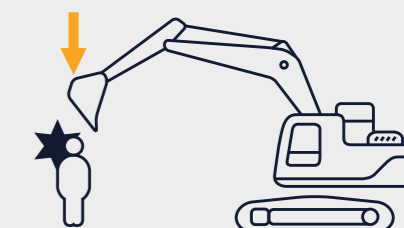
Per aumentare sicurezza ed efficienza, il freno di rotazione è controllato da una valvola elettronica associata a un sistema di comando.

NOVITÀ

### Blocco di sicurezza automatico

La funzione di blocco di sicurezza automatico previene l'accensione involontaria. Quando il blocco di sicurezza è attivato, l'escavatore non può essere controllato con la leva RCV.

NOVITÀ



Manutenzione agevolata e connettività

# DIAGNOSI AVANZATA E SUPPORTO ALLA MANUTENZIONE

La serenità derivante da una manutenzione rapida e con pochi sforzi è parte integrante dell'Effetto Hyundai. L'HX260AL è progettato per agevolare al massimo la manutenzione. Tutti i componenti e i materiali sono stati ottimizzati per garantire una vita utile prolungata e senza problemi. L'innovativo sistema telematico Hi MATE di Hyundai consente il monitoraggio totale di attività e prestazioni delle macchine. Massima connettività integrata per aiutarti a creare un sito di lavoro intelligente e proteggere i tuoi profitti.

"Le nuove tecnologie permettono di tener traccia facilmente delle incombenze di manutenzione e di ottenere supporto supplementare qualora ne avessi bisogno."

**App Strumenti diagnostici HCE (HCE-DT)**

I tecnici possono connettersi alla macchina in wireless sul posto utilizzando uno smartphone o laptop. Possibilità di eseguire un controllo rapido per diagnosticare la causa alla radice di un guasto o di effettuare la ricerca guasti basata sui codici di errore. L'app HCE-DT recupera i dati del motore e della macchina da una piattaforma combinata basata su cloud per eseguire l'analisi dei guasti in tempo reale. In combinazione con l'ECD, aumenta la percentuale di rettifiche alla prima visita.



**Tappo serbatoio urea ottimizzato**

Per agevolare le operazioni di rifornimento, il tappo del serbatoio dell'urea è stata collocato in un punto altamente accessibile.



**App Mobile Fleet**

La nuova app Mobile Fleet di Hyundai fornisce tutte le informazioni necessarie per gestire efficientemente e in economia la propria flotta. Questa soluzione avanzata basata su sistema telematico utilizza grafici e dati chiave sulle prestazioni per una gestione intelligente della flotta.

**200%**  
migliorato

**Vita utile del filtro carburante estesa**

L'intervallo di servizio del filtro carburante è stato aumentato da 500 ore a 1000 ore. La pulizia del DPF è richiesta solo se segnalata da un'indicazione di errore; per cui non è più necessario eliminare le ceneri a intervalli regolari.

**Hi MATE**

## Aumenta efficienza e prestazioni

Per la massima utilità e sicurezza, l'HX260AL è dotato dell'esclusivo sistema di gestione flotta da remoto Hyundai, denominato Hi MATE, che utilizza la tecnologia dei dati mobili per fornire il più alto livello di assistenza e supporto. Le macchine possono essere monitorate da qualunque luogo mediante un sito web dedicato o un'app mobile, con accesso ai parametri di lavoro, come le ore totali del motore, lo stato di utilizzo della macchina, le ore lavorative effettivamente completate, il consumo di carburante e l'ubicazione della macchina.



**ECD (Diagnosi connessa del motore)**

L'ECD fornisce consigli per la risoluzione dei guasti, assistenza personalizzata e supporto per i ricambi da Cummins QuickServe. I tecnici dell'assistenza fanno affidamento su rapporti diagnostici remoti che permettono loro di approntarsi in vista delle visite e di portare con sé i corretti strumenti di lavoro.



**Produttività aumentata**

Hi MATE fornisce informazioni su ore di lavoro, tempo di funzionamento a vuoto, consumo di carburante, ecc. e fa risparmiare denaro con concomitante aumento della produttività. Gli avvisi di tagliando permettono di pianificare meglio la manutenzione della macchina.



**Monitora le tue macchine**

Le informazioni sulla posizione in tempo reale di Hi MATE permettono di monitorare le proprie macchine in tutta semplicità. Basta accedere al sito web o all'app mobile Hi MATE per vedere le proprie macchine in qualsiasi momento e da qualsiasi posizione. Ricevi dati online, tramite e-mail o direttamente sul tuo dispositivo mobile.



**Sicurezza aumentata**

Proteggi la tua macchina dal furto e dall'utilizzo non autorizzato. Gli avvisi di geofencing di Hi MATE ti notificano in automatico quando la tua macchina esce da un perimetro virtuale precedentemente impostato.

## Parti e garanzie

# PARTI ORIGINALI HYUNDAI E GARANZIE HYUNDAI: IL MODO MIGLIORE PER PROTEGGERE IL TUO INVESTIMENTO

Le Parti originali Hyundai, gli accessori e i programmi di garanzia Hyundai sono concepiti per proteggere al meglio la tua macchina. Aumentano il tempo di operatività e preservano le prestazioni, il comfort e le utilità che caratterizzano la tua macchina.



## Una rete su cui puoi contare

Gli interventi tempestivi per mantenere funzionante la tua macchina sono la prerogativa di Hyundai Construction Equipment Europe. Il capiente magazzino di 13.000 m<sup>2</sup> consente di stoccare più del 96% di tutte le Parti originali Hyundai. Con uno dei sistemi automatizzati di gestione delle scorte in magazzino più avanzati d'Europa, siamo in grado di mantenere la disponibilità e la distribuzione efficiente di tutte le nostre Parti originali. Inoltre, tramite la nostra rete di concessionari in Europa, garantiamo il servizio di consegna h 24.



### Filtri carburante

I filtri carburante Hyundai aiutano a mantenere pulito il motore con un grado di filtrazione adeguato. Essendo progettati per soddisfare e superare i requisiti del produttore del motore in merito a separazione dell'acqua e filtrazione dello sporco, prolungano la vita utile del motore.



### Parti originali Hyundai

Le Parti originali Hyundai sono progettate e prodotte come le corrispondenti parti presenti sulla macchina al momento della consegna dalla fabbrica. Sono sottoposte a rigorose ispezioni e test per la qualità e devono soddisfare gli stringenti requisiti Hyundai in termini di qualità e durevolezza. Devono anche assicurare tempi di inoperatività ridotti al minimo e prestazioni al top in qualsiasi compito di lavoro.



### Kit aftermarket

Puoi ordinare i kit aftermarket Hyundai tramite il tuo concessionario. Per esempio, questo sistema AAVM migliora la sicurezza internamente e intorno al tuo ambiente di lavoro in qualsiasi circostanza.



## Garanzie Hyundai

Le nostre garanzie sono concepite per offrirti la protezione di cui hai bisogno per gestire la tua attività con fiducia e serenità.

### Garanzie standard

Offriamo copertura di garanzia standard per tutti gli escavatori cingolati. Oltre alla copertura standard, sono disponibili come optional periodi di garanzia estesa, che ti consentono di beneficiare della copertura completa per periodi più lunghi, anche oltre la vita utile delle macchine. Discuti con il concessionario Hyundai locale la soluzione ottimale per le tue esigenze.

### Garanzie estese

Le nostre garanzie estese ti aiutano a mantenere il controllo totale sui tuoi costi di gestione. Combinando un programma di garanzia estesa con un contratto di manutenzione personalizzato, puoi evitare del tutto le spese inaspettate.



## Panoramica della macchina

# HX260AL

### Produttività ed efficienza

- Motore ad alte prestazioni, senza EGR (migliore della classe) **NOVITÀ**
- Eco Report **NOVITÀ**
- Controllo elettronico del flusso delle pompe (EPFC) **NOVITÀ**
- Modalità di sollevamento **NOVITÀ**
- Informazioni sul consumo di carburante
- Indicatore Eco
- Spegnimento automatico del motore

### Manutenzione agevolata

- Diagnosi connessa del motore (ECD) **NOVITÀ**
- Sistema telematico Hi MATE
- Filtro carburante con durata doppia (1000 ore)
- Tappo serbatoio urea ottimizzato
- App Mobile Fleet
- Diagnosi connessa



### Durevolezza

- Protezione laterale **OPTIONAL**
- Cabina FOPS/ROPS
- Strutture superiore e inferiore rinforzate
- Attrezzi rinforzati
- Modulo di raffreddamento durevole

### Comfort dell'operatore

- Modalità operativa Key On Init **NOVITÀ**
- Pedale di traslazione rettilinea **OPTIONAL**
- Impianto idraulico ausiliario proporzionale **OPTIONAL**
- RCV proporzionale a 2 vie e selezione comando a pedale **OPTIONAL**
- Controllo preciso (smorzato/libero) della rotazione **OPTIONAL**
- Monitor touchscreen da 8"
- Modulo jog dial
- Editing menu proprietario (OME)
- Sistema di velocità combinata

### Sicurezza

- Blocco di sicurezza automatico **NOVITÀ**
- Freno parcheggio rotazione elettronico **NOVITÀ**
- Sistema di telecamere AAVM **OPTIONAL**
- Avviso cintura di sicurezza

# PRONTO A CAMBIARE IL TUO MONDO

Gli escavatori cingolati Hyundai sono progettati per assicurare condizioni migliori agli operatori, così come il non plus ultra dell'esperienza di proprietà. Ogni dettaglio è stato accuratamente perfezionato per soddisfare le esigenze sul campo e assicurare fra l'altro sicurezza e comfort migliori, produttività aumentata, tempo di operatività massimizzato e manutenzione agevolata. Tutto questo è parte integrante dell'Effetto Hyundai.

Esplora la gamma su [hyundai-ce.eu](http://hyundai-ce.eu)



# SPECIFICHE

MOTORE	
Produttore / Modello	CUMMINS / B6.7
Tipo	Motore diesel a controllo elettronico, 6 cilindri, raffreddato ad acqua, 4 tempi, a iniezione diretta, sovralimentato, dotato di intercooler
Potenza lorda	173kW (232 CV) a 2.000 giri/min
Potenza netta	169kW (227 CV) a 2.000 giri/min
Potenza massima	173kW (232 CV) a 2.000 giri/min
Coppia di picco	949 N. m (700 lb. ft) a 1.500 giri/min
Cilindrata	6,7 l (408 cu in)

IMPIANTO IDRAULICO	
<b>POMPA PRINCIPALE</b>	
Tipo	Pompe tandem a pistoni assiali a portata variabile
Flusso massimo	2 x 221 l/min
Pompa secondaria per il circuito pilota	Pompa a ingranaggi

Sistema di pompaggio a rilevamento incrociato e a risparmio di carburante.

MOTORI IDRAULICI	
Traslazione	Motore a pistoni assiali a due velocità con valvola freni e freno di stazionamento
Rotazione	Motore a pistoni assiali con freno automatico
<b>IMPOSTAZIONE VALVOLA DI SFOGO</b>	
Circuiti integrati	350 kgf/cm <sup>2</sup> (4.980 psi)
Traslazione	350 kgf/cm <sup>2</sup> (4.980 psi)
Aumento di potenza (braccio, avambraccio, benna)	380 kgf/cm <sup>2</sup> (5.400 psi)
Circuito di rotazione	300 kgf/cm <sup>2</sup> (4.267 psi)
Circuito pilota	40 kgf/cm <sup>2</sup> (570 psi)
Valvola di servizio	Installata

CILINDRI IDRAULICI	
Cilindro braccio	Ø135x1.395 mm
Cilindro avambraccio	Ø145x1.620 mm
Cilindro avambraccio (braccio triplice)	Ø145x1.620 mm
Cilindro di regolazione (braccio triplice)	Ø160x1.230 mm
Cilindro benna	Ø130x1.185 mm

\* Hyundai Bio Hydraulic Oil (HBHO) disponibile.

UNITÀ DI TRASMISSIONE E FRENI	
Metodo di trasmissione	Tipo interamente idrostatico
Motore di traslazione	Motore a pistoni assiali, modello interno ai pattini
Sistema di riduzione	Ingranaggio di riduzione planetario
Sforzo di trazione alla barra massimo	22.190 kgf (48.930 lbf)
Velocità di traslazione massima (alta/bassa)	5,6 km/h (3,5 mph) / 3,3 km/h (2,0 mph)
Pendenza superabile	35° (70%)
Freno di stazionamento	Multi-disco in bagno d'olio

CONTROLLO	
Joystick e pedali comandati a pressione pilota con leva staccabile che assicurano una gestione naturale e senza sforzo.	
Comando pilota	Due joystick con una leva di sicurezza (Sx): Rotazione e avambraccio (Dx): Braccio e benna
Traslazione e sterzo	Due leve con pedali
Valvola a farfalla del motore	Tipo elettrico, con indicatore

SISTEMA DI ROTAZIONE	
Motore di rotazione	Motore a pistone assiale a portata fissa
Riduzione della rotazione	Riduzione a ingranaggio planetario
Lubrificazione del cuscinetto di rotazione	In bagno di grasso
Freno di rotazione	Multi-disco in bagno d'olio
Velocità di rotazione	11,2 giri/min

CAPACITÀ			
	litri	US gal	UK gal
Seratoio carburante	450	119	99
Refrigerante motore	40	10,6	8,8
Olio motore	23,1	6,1	5,1
Dispositivo di rotazione	6,2	1,64	1,36
Trasmissione finale (ciascuna)	4,5	1,2	1
Impianto idraulico (incluso il serbatoio)	275	72,6	60,5
Seratoio idraulico	155	40,1	34,1
DEF/AdBlue®	48	12,6	10,6

SOTTOCARRO	
Il telaio centrale a travi incrociate è integralmente saldato con telai dei cingoli a scatola rinforzata. Il sottocarro include rulli lubrificati, pulegge di rinvio, regolatori dei cingoli con molle e ruote dentate ad assorbimento degli urti e catena cingoli con pattini a doppia o tripla costola.	
Telaio centrale	A travi incrociate
Telaio cingoli	A scatola pentagonale
Numero di pattini su ciascun lato	51 ciascuno
Numero di rulli portanti su ciascun lato	2 ciascuno
Numero di rulli carro su ciascun lato	9 ciascuno
Numero di protezioni pista cingolo su ciascun lato	2 ciascuno

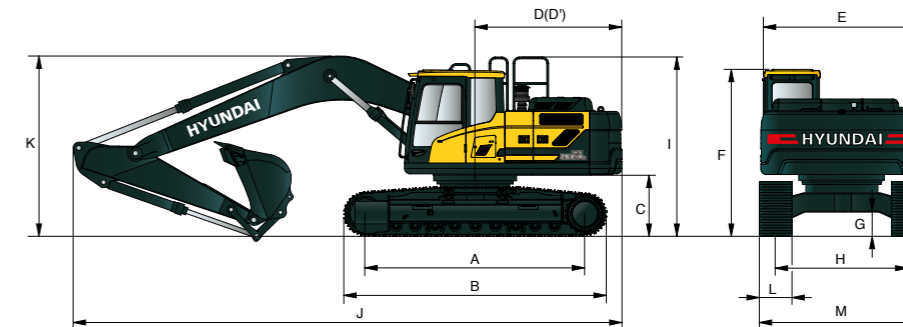
PESO OPERATIVO (APPROSSIMATIVO)			
Peso operativo, incluso braccio 5,85 m (19' 2"); avambraccio 3,05 m (10' 0"); benna a colmo SAE 1,08 m <sup>3</sup> (1,40 yd <sup>3</sup> ), lubrificante, refrigerante, serbatoio carburante pieno, serbatoio idraulico pieno e tutti gli equipaggiamenti standard.			
PESO OPERATIVO			
Pattini	Peso operativo		Pressione a terra
Tipo	Larghezza in mm (in)	kg (lb)	kgf/cm <sup>2</sup> (psi)
Costola di aggrappamento tripla	600 (24")	27.000 (59.520)	0,55 (7,81)
	700 (28")	27.310 (60.210)	0,48 (6,77)
	800 (32")	27.600 (60.850)	0,42 (5,99)
	900 (36")	27.910 (61.530)	0,38 (5,39)

IMPIANTO ARIA CONDIZIONATA	
L'impianto dell'aria condizionata della macchina contiene gas fluorurato a effetto serra, con potenziale di riscaldamento globale del refrigerante R134a. (Potenziale di riscaldamento globale: 1.430) L'impianto contiene 0,80 kg di refrigerante pari a 1,14 tonnellate CO2 equivalenti. Per maggiori informazioni, fare riferimento al manuale.	

# DIMENSIONI E RAGGIO D'AZIONE

## DIMENSIONI HX260AL / HX260ANL BRACCIO MONOLITICO

BRACCIO MONOLITICO 5,85 m (19' 2") e AVAMBRACCIO 3,05 m (10' 0"), 2,1 m (6' 11"), 2,5 m (8' 2"), 3,6 m (11' 10")



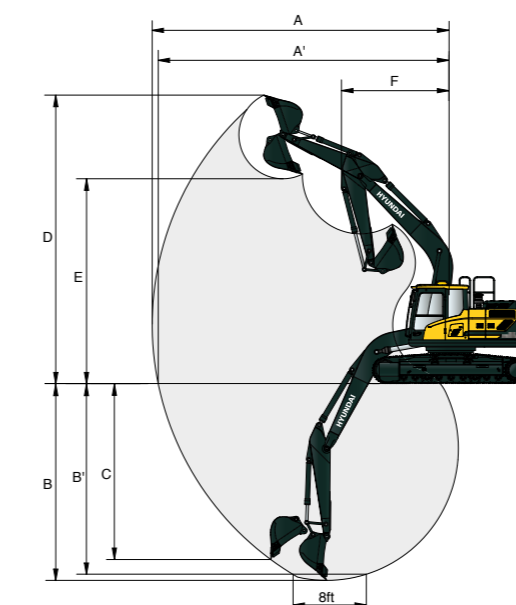
Unità: mm (ft. in.)

A	Distanza tamburi	3.830 (12' 7")
B	Lunghezza totale del cingolato	4.640 (15' 3")
C	Luca a terra del contrappeso	1.110 (3' 8")
D	Raggio di rotazione del contrappeso	3.085 (10' 1")
D'	Lunghezza estremità posteriore	2.990 (9' 10")
E	Larghezza totale della sovrastruttura	2.840 (9' 4")
F	Altezza totale della cabina	3.050 (10' 0")
G	Luca a terra minima	480 (1' 7")
H	Scartamento cingoli	HX260AL 2.580 (8' 6")
		HX260ANL 2.380 (7' 10")
I	Altezza totale del mancorrente	3.260 (10' 8")

Lunghezza del braccio		5.850 (19' 2")			
Lunghezza dell'avambraccio		3.050 (10' 0")	2.100 (6' 11")	2.500 (8' 2")	3.600 (11' 10")
J	Lunghezza totale	10.040 (32' 11")	10.170 (33' 4")	10.120 (33' 2")	10.030 (32' 11")
K	Altezza totale del braccio	3.220 (10' 7")	3.530 (11' 7")	3.590 (11' 9")	3.590 (11' 9")
L	Larghezza pattini cingolo	COSTOLA DI AGGRAPPAMENTO TRIPLA			
		600 (1' 12")	700 (2' 4")	800 (2' 7")	900 (2' 11")
M	Larghezza totale	HX260AL 3.180 (10' 5")	3.280 (10' 9")	3.380 (11' 1")	3.480 (11' 5")
		HX260ANL 2.980 (9' 9")	3.080 (10' 1")	3.180 (10' 5")	

\* Questo valore include la dimensione delle costole di aggrappamento.

## RAGGIO D'AZIONE HX260AL / HX260ANL BRACCIO MONOLITICO



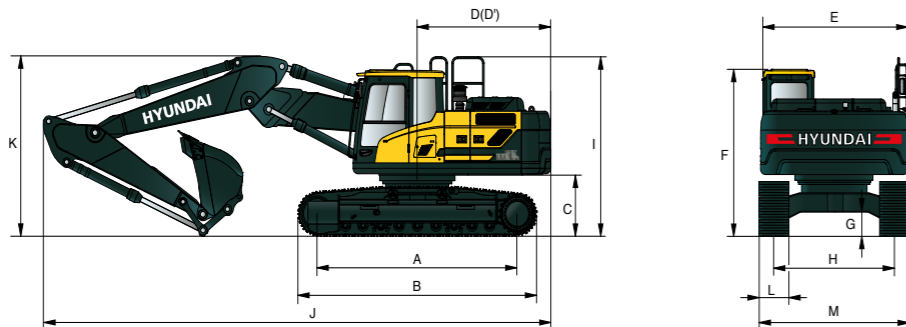
Unità: mm (ft. in.)

Lunghezza del braccio		5.850 (19' 2")			
Lunghezza dell'avambraccio		2.100 (6' 11")	2.500 (8' 2")	3.050 (10' 0")	3.600 (11' 10")
A	Portata di scavo massima	9.560 (31' 4")	9.870 (32' 5")	10.360 (34' 0")	10.870 (35' 8")
A'	Portata di scavo massima a terra	9.370 (30' 9")	9.690 (31' 9")	10.190 (33' 5")	10.710 (35' 2")
B	Profondità di scavo massima	6.060 (19' 11")	6.460 (21' 2")	7.010 (23' 0")	7.560 (24' 10")
B'	Profondità di scavo massima (livello 8')	5.850 (19' 2")	6.280 (20' 7")	6.850 (22' 6")	7.420 (24' 4")
C	Profondità di scavo massima parete verticale	5.520 (18' 1")	5.680 (18' 8")	6.170 (20' 3")	6.860 (22' 6")
D	Altezza di scavo massima	9.950 (32' 8")	10.020 (32' 10")	10.290 (33' 9")	10.560 (34' 8")
E	Altezza di scarico massima	6.800 (22' 4")	6.900 (22' 8")	7.150 (23' 5")	7.430 (24' 5")
F	Raggio di rotazione anteriore minimo	3.840 (12' 7")	3.190 (10' 6")	3.450 (11' 4")	3.150 (10' 4")

# DIMENSIONI E RAGGIO D'AZIONE

## DIMENSIONI HX260AL / HX260ANL BRACCIO TRIPLICE

BRACCIO TRIPLICE 5,90 m (19' 4") e AVAMBRACCIO 3,05 m (10' 0"), 2,1 m (6' 11"), 2,5 m (8' 2")



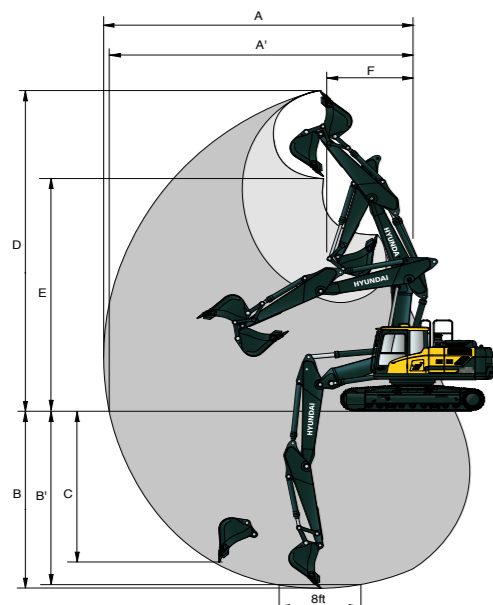
Unità: mm (ft. in.)

A	Distanza tamburi	3.830 (12' 7")
B	Lunghezza totale del cingolato	4.640 (15' 3")
C	Luce a terra del contrappeso	1.110 (3' 8")
D	Raggio di rotazione del contrappeso	3.085 (10' 1")
D'	Lunghezza estremità posteriore	2.990 (9' 10")
E	Larghezza totale della sovrastruttura	2.840 (9' 4")
F	Altezza totale della cabina	3.050 (10' 0")
G	Luce a terra minima	480 (1' 7")
H	Scartamento cingoli	HX260AL 2.580 (8' 6")
		HX260ANL 2.380 (7' 10")
I	Altezza totale del mancorrente	3.260 (10' 8")

Lunghezza del braccio		5.900 (19' 4")			
Lunghezza dell'avambraccio		3.050 (10' 0")	2.100 (6' 11")	2.500 (8' 2")	3.600 (11' 10")
J	Lunghezza totale	10.040 (32' 11")	10.170 (33' 4")	10.120 (33' 2")	10.030 (32' 11")
K	Altezza totale del braccio	3.220 (10' 7")	3.530 (11' 7")	3.590 (11' 9")	3.590 (11' 9")
L	Larghezza pattini cingolo	COSTOLA DI AGGRAPPAMENTO TRIPLA			
		600 (1' 12")	700 (2' 4")	800 (2' 7")	900 (2' 11")
M	Larghezza totale	HX260AL 3.180 (10' 5")	3.280 (10' 9")	3.380 (11' 1")	3.480 (11' 5")
		HX260ANL 2.980 (9' 9")	3.080 (10' 1")	3.180 (10' 5")	

\* Questo valore include la dimensione delle costole di aggrappamento.

## RAGGIO D'AZIONE HX260AL / HX260ANL BRACCIO TRIPLICE



Unità: mm (ft. in.)

Lunghezza del braccio		5.900 (19' 4")		
Lunghezza dell'avambraccio		2.100 (6' 11")	2.500 (8' 2")	3.050 (10' 0")
A	Portata di scavo massima	9.660 (31' 8")	9.990 (32' 9")	10.500 (34' 5")
A'	Portata di scavo massima a terra	9.470 (31' 1")	9.810 (32' 2")	10.320 (33' 10")
B	Profondità di scavo massima	5.750 (18' 10")	6.120 (20' 1")	6.660 (21' 10")
B'	Profondità di scavo massima (livello 8')	5.840 (19' 2")	6.260 (20' 6")	6.830 (22' 5")
C	Profondità di scavo massima parete verticale	4.780 (15' 8")	5.100 (16' 9")	5.620 (18' 5")
D	Altezza di scavo massima	10.880 (35' 8")	11.090 (36' 5")	11.470 (37' 8")
E	Altezza di scarico massima	7.660 (25' 2")	7.870 (25' 10")	8.250 (27' 1")
F	Raggio di rotazione anteriore minimo	3.280 (10' 9")	2.990 (9' 10")	2.730 (8' 11")

# CAPACITÀ DI SOLLEVAMENTO

Valore nominale frontale Valore nominale laterale o 360 gradi

## HX260AL BRACCIO MONOLITICO

Braccio 5,85 m (19' 2") / Avambraccio 2,1 m (6' 11") / CWT 4.600 kg / Pattino 600 mm (24") costola aggrappamento tripla

Altezza punto di sollevamento m (ft)	Raggio punto di sollevamento								Allo sbraccio max		
	3,0 m (9,8 ft)		4,5 m (14,8 ft)		6,0 m (19,7 ft)		7,5 m (24,6 ft)		Capacità		Sbraccio
											m (ft)
7,5 m (24,6 ft)	kg								*7.270	*7.270	5,55 (18,2)
	lb								*16.030	*16.030	
6,0 m (19,7 ft)	kg		*7.460	*7.460	*7.010	6.810			*7.100	5.540	6,77 (22,2)
	lb		*16.450	*16.450	*15.450	15.010			*15.650	12.210	
4,5 m (14,8 ft)	kg		*9.290	*9.290	*7.660	6.580			6.940	4.610	7,49 (24,6)
	lb		*20.480	*20.480	*16.890	14.510			15.300	10.160	
3,0 m (9,8 ft)	kg				*8.710	6.260	6.810	4.490	6.320	4.170	7,86 (25,8)
	lb				*19.200	13.800	15.010	9.900	13.930	9.190	
1,5 m (4,9 ft)	kg				9.330	5.970	6.670	4.360	6.140	4.030	7,93 (26,0)
	lb				20.570	13.160	14.700	9.610	13.540	8.880	
Linea del suolo	kg		*14.080	8.760	9.150	5.810	6.590	4.290	6.340	4.140	7,70 (25,3)
	lb		*31.040	19.310	20.170	12.810	14.530	9.460	13.980	9.130	
-1,5 m (-4,9 ft)	kg		*13.680	8.790	9.120	5.780			7.070	4.590	7,16 (23,5)
	lb		*30.160	19.380	20.110	12.740			15.590	10.120	
-3,0 m (-9,8 ft)	kg	*16.680	*12.330	8.960	*9.030	5.940			*8.540	5.700	6,20 (20,4)
	lb	*36.770	*27.180	19.750	*19.910	13.100			*18.830	12.570	
-4,5 m (-14,8 ft)	kg										
	lb										

Braccio 5,85 m (19' 2") / Avambraccio 2,5 m (8' 2") / CWT 4.600 kg / Pattino 600 mm (24") costola aggrappamento tripla

Altezza punto di sollevamento m (ft)	Raggio punto di sollevamento								Allo sbraccio max			
	3,0 m (9,8 ft)		4,5 m (14,8 ft)		6,0 m (19,7 ft)		7,5 m (24,6 ft)		Capacità		Sbraccio	
											m (ft)	
7,5 m (24,6 ft)	kg								*6.080	*6.080	6,00 (19,7)	
	lb								*13.400	*13.400		
6,0 m (19,7 ft)	kg				*6.490	*6.490			*5.660	5.130	7,14 (23,4)	
	lb				*14.310	*14.310			*12.480	11.310		
4,5 m (14,8 ft)	kg		*8.570	*8.570	*7.220	6.650	*6.700	4.650	*5.580	4.320	7,82 (25,7)	
	lb		*18.890	*18.890	*15.920	14.660	*14.770	10.250	*12.300	9.520		
3,0 m (9,8 ft)	kg		*11.080	9.640	*8.340	6.310	6.840	4.510	*5.740	3.930	8,18 (26,8)	
	lb		*24.430	21.250	*18.390	13.910	15.080	9.940	*12.650	8.660		
1,5 m (4,9 ft)	kg		*13.120	9.020	9.370	6.000	6.670	4.360	5.780	3.790	8,25 (27,1)	
	lb		*28.920	19.890	20.660	13.230	14.700	9.610	12.740	8.360		
Linea del suolo	kg		*13.980	8.760	9.150	5.800	6.560	4.260	5.950	3.880	8,03 (26,3)	
	lb		*30.820	19.310	20.170	12.790	14.460	9.390	13.120	8.550		
-1,5 m (-4,9 ft)	kg	*11.520	*11.520	*13.860	8.730	9.080	5.740	6.550	4.260	6.540	4.250	7,51 (24,6)
	lb	*25.400	*25.400	*30.560	19.250	20.020	12.650	14.440	9.390	14.420	9.370	
-3,0 m (-9,8 ft)	kg	*17.870	17.830	*12.810	8.860	9.180	5.830		7.980	5.140	6,61 (21,7)	
	lb	*39.400	39.310	*28.240	19.530	20.240	12.850		17.590	11.330		
-4,5 m (-14,8 ft)	kg			*10.080	9.220				*8.510	7.660	5,12 (16,8)	
	lb			*22.220	20.330				*18.760	16.890		

- La capacità di sollevamento è basata su ISO 10567.
- La capacità di sollevamento della Serie HX non supera il 75% del carico di ribaltamento con la macchina su suolo stabile e in piano o l'87% della capacità idraulica massima.
- Il punto di sollevamento è il perno di montaggio pivotante della benna sull'avambraccio (senza massa della benna).
- (\* ) indica il carico limitato dalla capacità idraulica.

# CAPACITÀ DI SOLLEVAMENTO

Valore nominale frontale Valore nominale laterale o 360 gradi

## HX260AL BRACCIO MONOLITICO

Braccio 5,85 m (19' 2") / Avambraccio 3,05 m (10' 0") / CWT 4.600 kg / Pattino 600 mm (24") costola aggrappamento tripla

Altezza punto di sollevamento m (ft)	Raggio punto di sollevamento										Allo sbraccio max			
	1,5 m (4,9 ft)		3,0 m (9,8 ft)		4,5 m (14,8 ft)		6,0 m (19,7 ft)		7,5 m (24,6 ft)		Capacità		Sbraccio	
													m (ft)	
7,5 m (24,6 ft)	kg							*5.640	*5.640			*4.010	*4.010	6,66
	lb							*12.430	*12.430			*8.840	*8.840	(21,8)
6,0 m (19,7 ft)	kg							*5.760	*5.760	*4.710	*4.710	*3.770	*3.770	7,70
	lb							*12.700	*12.700	*10.380	*10.380	*8.310	*8.310	(25,3)
4,5 m (14,8 ft)	kg					*7.530	*7.530	*6.560	*6.560	*6.130	4690	*3.730	*3.730	8,34
	lb					*16.600	*16.600	*14.460	*14.460	*13.510	10340	*8.220	*8.220	(27,4)
3,0 m (9,8 ft)	kg					*10.040	9.850	*7.740	6380	*6.690	4520	*3.830	3.570	8,67
	lb					*22.130	21.720	*17.060	14070	*14.750	9960	*8.440	7.870	(28,5)
1,5 m (4,9 ft)	kg					*12.350	9.120	*8.940	6020	6.660	4350	*4.100	3.440	8,74
	lb					*27.230	20.110	*19.710	13270	14.680	9590	*9.040	7.580	(28,7)
Linea del suolo	kg			*6.350	*6.350	*13.640	8.740	9.130	5.770	6.510	4.210	*4.570	3.500	8,53
	lb			*14.000	*14.000	*30.070	19.270	20.130	12.720	14.350	9.280	*10.080	7.720	(28)
-1,5 m (-4,9 ft)	kg	*7.170	*7.170	*11.190	*11.190	*13.910	8.620	9.000	5.660	6.450	4.150	*5.400	3.780	8,04
	lb	*15.810	*15.810	*24.670	*24.670	*30.670	19.000	19.840	12.480	14.220	9.150	*11.900	8.330	(26,4)
-3,0 m (-9,8 ft)	kg	*12.120	*12.120	*17.600	17.4800	*13.260	8.690	9.030	5.690			6.900	4.450	7,21
	lb	*26.720	*26.720	*38.800	38.540	*29.230	19.610	19.910	12.540			15.210	9.810	(23,7)
-4,5 m (-14,8 ft)	kg			*15.990	*15.990	*11.320	8.960					*8.170	6.090	5,88
	lb			*35.250	*35.250	*24.960	19.750					*18.010	13.430	(19,3)

Braccio 5,85 m (19' 2") / Avambraccio 3,6 m (11' 10") / CWT 4.600 kg / Pattino 600 mm (24") costola aggrappamento tripla

Altezza punto di sollevamento m (ft)	Raggio punto di sollevamento										Allo sbraccio max			
	1,5 m (4,9 ft)		3,0 m (9,8 ft)		4,5 m (14,8 ft)		6,0 m (19,7 ft)		7,5 m (24,6 ft)		9,0 m (29,5 ft)		Capacità	Sbraccio
9,0 m (29,5 ft)	kg											*3.950	*3.950	5,83
	lb											*8.710	*8.710	(19,1)
7,5 m (24,6 ft)	kg											*3.470	*3.470	7,32
	lb											*7.650	*7.650	(24,0)
6,0 m (19,7 ft)	kg								*5.150	4.860		*3.280	*3.280	8,27
	lb								*11.350	10.710		*7.230	*7.230	(27,1)
4,5 m (14,8 ft)	kg							*5.870	*5.870	*5.580	4.740	*3.250	*3.250	8,87
	lb							*12.940	*12.940	*12.300	10.450	*7.170	*7.170	(29,1)
3,0 m (9,8 ft)	kg					*8.940	*8.940	*7.090	6.450	*6.210	4.540	*4.250	3.350	9,19
	lb					*19.710	*19.710	*15.630	14.220	*13.690	10.010	*9.370	7.390	(30,1)
1,5 m (4,9 ft)	kg					*11.450	9.240	*8.390	6.050	6.660	4.340	*4.880	3.260	9,25
	lb					*25.240	20.370	*18.500	13.340	14.680	9.570	*10.760	7.190	(30,3)
Linea del suolo	kg			*7.080	*7.080	*13.120	8.720	9.110	5.750	6.470	4.160	*4.310	3.180	9,05
	lb			*15.610	*15.610	*28.920	19.220	20.080	12.680	14.260	9.170	*9.500	7.010	(29,7)
-1,5 m (-4,9 ft)	kg	*6.430	*6.430	*10.500	*10.500	*13.770	8.510	8.920	5.580	6.370	4.070	*4.550	3.370	8,60
	lb	*14.180	*14.180	*23.150	*23.150	*30.360	18.760	19.670	12.300	14.040	8.970	*10.030	7.430	(28,2)
-3,0 m (-9,8 ft)	kg	*10.430	*10.430	*15.470	*15.470	*13.500	8.520	8.900	5.560	6.380	4.080	*5.720	3.870	7,82
	lb	*22.990	*22.990	*34.110	*34.110	*29.760	18.780	19.6200	12.260	14.070	8.990	*12.610	8.530	(25,7)
-4,5 m (-14,8 ft)	kg	*15.500	*15.500	*17.510	*17.510	*12.140	8.710	*8.850	5.700			*7.650	5.000	6,62
	lb	*34.170	*34.170	*38.600	*38.600	*26.760	19.200	*19.510	12.570			*16.870	11.020	(21,7)

Braccio 5,85 m (19' 2") / Avambraccio 3,05 m (10' 0") / CWT 4.600 kg / Pattino 800 mm (32") costola aggrappamento tripla

Altezza punto di sollevamento m (ft)	Raggio punto di sollevamento										Allo sbraccio max			
	1,5 m (4,9 ft)		3,0 m (9,8 ft)		4,5 m (14,8 ft)		6,0 m (19,7 ft)		7,5 m (24,6 ft)		Capacità		Sbraccio	
													m (ft)	
7,5 m (24,6 ft)	kg											*4.010	*4.010	6,66
	lb											*8.840	*8.840	(21,8)
6,0 m (19,7 ft)	kg									*4.710	*4.710	*3.770	*3.770	7,7
	lb									*10.380	*10.380	*8.310	*8.310	(25,3)
4,5 m (14,8 ft)	kg					*7.530	*7.530	*6.560	*6.560	*6.130	4.780	*3.730	*3.730	8,34
	lb					*16.600	*16.600	*14.460	*14.460	*13.510	10.540	*8.220	*8.220	(27,4)
3,0 m (9,8 ft)	kg					*10.040	10.020	*7.740	6.490	*6.690	4.610	*3.830	3.640	8,67
	lb					*22.130	22.090	*17.060	14.310	*14.750	10.160	*8.440	8.020	(28,5)
1,5 m (4,9 ft)	kg					*12.350	9.290	*8.940	6.140	6.790	4.430	*4.100	3.510	8,74
	lb					*27.230	20.480	*19.710	13.540	14.970	9.770	*9.040	7.740	(28,7)
Linea del suolo	kg			*6.350	*6.350	*13.640	8.910	9.310	5.890	6.640	4.300	*4.570	3.580	8,53
	lb			*14.000	*14.000	*30.070	19.640	20.530	12.990	14.640	9.480	*10.080	7.890	(28)
-1,5 m (-4,9 ft)	kg	*7.170	*7.170	*11.190	*11.190	*13.910	8.790	9.180	5.780	6.580	4.240	*5.400	3.860	8,04
	lb	*15.810	*15.810	*24.670	*24.670	*30.670	19.380	20.240	12.740	14.510	9.350	*11.900	8.510	(26,4)
-3,0 m (-9,8 ft)	kg	*12.120	*12.120	*17.600	*17.600	*13.260	8.860	9.220	5.810			7040	4.540	7,21
	lb	*26.720	*26.720	*38.800	*38.800	*29.230	19.530	20.330	12.810			15520	10.010	(23,7)
-4,5 m (-14,8 ft)	kg			*15.990	*15.990	*11.320	9.130					*8.170	6.210	5,88
	lb			*35.250	*35.250	*24.960	20.130					*18.010	13.690	(19,3)

1. La capacità di sollevamento è basata su ISO 10567.

2. La capacità di sollevamento della Serie HX non supera il 75% del carico di ribaltamento con la macchina su suolo stabile e in piano o l'87% della capacità idraulica massima.

3. Il punto di sollevamento è il perno di montaggio pivotante della benna sull'avambraccio (senza massa della benna).

4. (\*) indica il carico limitato dalla capacità idraulica.

# CAPACITÀ DI SOLLEVAMENTO

Valore nominale frontale Valore nominale laterale o 360 gradi

## HX260AL BRACCIO TRIPLICE

Braccio 5,90 m (19' 4") / Avambraccio 2,1 m (6' 11") / CWT 6.100 kg / Pattino 600 mm (24") costola aggrappamento tripla

Altezza punto di sollevamento m (ft)	Raggio punto di sollevamento								Allo sbraccio max					
	3,0 m (9,8 ft)		4,5 m (14,8 ft)		6,0 m (19,7 ft)		7,5 m (24,6 ft)		Capacità		Sbraccio			
											m (ft)			
9,0 m (29,5 ft)	kg											*11.320	*11.320	3,57
	lb											*24.960	*24.960	(11,7)
7,5 m (24,6 ft)	kg											*7.630	*7.630	5,70
	lb											*16.820	*16.820	(18,7)
6,0 m (19,7 ft)	kg											*9.100	*9.100	8,34
	lb											*20.060	*20.060	(27,4)
4,5 m (14,8 ft)	kg											*10.840	*10.840	8,67
	lb											*23.900	*23.900	(28,5)
3,0 m (9,8 ft)	kg											*8.480	7.140	8,74
	lb											*18.700	15.740	(28,7)
Linea del suolo	kg											*9.570	6.840	8,04
	lb											*21.100	15.080	(26,4)
-1,5 m (-4,9 ft)	kg											*9.900	6.670	7,81
	lb											*21.830	14.700	(25,6)
-3,0 m (-9,8														

# CAPACITÀ DI SOLLEVAMENTO

Valore nominale frontale Valore nominale laterale o 360 gradi

## HX260ANL BRACCIO MONOLITICO

Braccio 5,85 m (19' 4") / Avambraccio 2,1 m (6' 11") / CWT 6.100 kg / Pattino 600 mm (24") costola aggrappamento tripla

Altezza punto di sollevamento m (ft)	Raggio punto di sollevamento								Allo sbraccio max		
	3,0 m (9,8 ft)		4,5 m (14,8 ft)		6,0 m (19,7 ft)		7,5 m (24,6 ft)		Capacità	Sbraccio	
7,5 m (24,6 ft)	kg								*7.280	*7.280	5,50 (18,1)
	lb								*16.050	*16.050	
6,0 m (19,7 ft)	kg		*7.430	*7.430	*7.000	6.570			*7.110	5.390	6,74 (22,1)
	lb		*16.380	*16.380	*15.430	14.480			*15.670	11.880	
4,5 m (14,8 ft)	kg		*9.220	*9.220	*7.630	6.350			*7.160	4.470	7,47 (24,5)
	lb		*20.330	*20.330	*16.820	14.000			*15.790	9.850	
3,0 m (9,8 ft)	kg				*8.680	6.030	7.100	4.350	6.600	4.040	7,85 (25,8)
	lb				*19.140	13.290	15.650	9.590	14.550	8.910	
1,5 m (4,9 ft)	kg				*9.680	5.750	4.220	6.400	6.400	3.890	7,93 (26,0)
	lb				*21.340	12.680	9.300	14.110	14.110	8.580	
Linea del suolo	kg		*14.080	8.340	9.540	5.590	6.870	4.140	6.610	3.990	7,72 (25,3)
	lb		*31.040	18.390	21.030	12.320	15.150	9.130	14.570	8.800	
-1,5 m (-4,9 ft)	kg		*13.700	8.360	9.510	5.560			7.340	4.410	7,18 (23,6)
	lb		*30.200	18.430	20.970	12.260			16.180	9.720	
-3,0 m (-9,8 ft)	kg	*16.760	16.720	*12.390	8.530	*9.090	5.700		*8.530	5.440	6,24 (20,5)
	lb	*36.950	36.860	*27.320	18.810	*20.040	12.570		*18.810	11.990	
-4,5 m (-14,8 ft)	kg										
	lb										

Braccio 5,85 m (19' 2") / Avambraccio 2,5 m (8' 2") / CWT 6.100 kg / Pattino 600 mm (24") costola aggrappamento tripla

Altezza punto di sollevamento m (ft)	Raggio punto di sollevamento								Allo sbraccio max		
	3,0 m (9,8 ft)		4,5 m (14,8 ft)		6,0 m (19,7 ft)		7,5 m (24,6 ft)		Capacità	Sbraccio	
7,5 m (24,6 ft)	kg								*6.100	*6.100	5,96 (19,5)
	lb								*13.450	*13.450	
6,0 m (19,7 ft)	kg				*6.480	*6.480			*5.660	4.990	7,11 (23,3)
	lb				*14.290	*14.290			*12.480	11.000	
4,5 m (14,8 ft)	kg		*8.510	*8.510	*7.190	6.420	*6.690	4.500	*5.580	4.200	7,81 (25,6)
	lb		*18.760	*18.760	*15.850	14.150	*14.750	9.920	*12.300	9.260	
3,0 m (9,8 ft)	kg		*11.010	9.210	*8.300	6.080	7.130	4.370	*5.730	3.810	8,17 (26,8)
	lb		24.270	20.300	*18.300	13.400	15.720	9.630	*12.630	8.400	
1,5 m (4,9 ft)	kg		*13.080	8.600	*9.400	5.780	6.960	4.220	6.030	3.670	8,25 (27,1)
	lb		*28.840	18.960	*20.720	12.740	15.340	9.300	13.290	8.090	
Linea del suolo	kg		*13.970	8.330	9.540	5.580	6.850	4.110	6.200	3.740	8,04 (26,4)
	lb		*30.800	18.360	21.030	12.300	15.100	9.060	13.670	8.250	
-1,5 m (-4,9 ft)	kg	*11.300	*11.300	*13.880	8.300	9.470	5.520	6.840	4.110	6.800	7,53 (24,7)
	lb	*24.910	*24.910	*30.600	18.300	20.880	12.170	15.080	9.060	14.990	
-3,0 m (-9,8 ft)	kg	*17.940	16.500	*12.860	8.430	*9.540	5.600		8.260	4.920	6,64 (21,8)
	lb	*39.550	36.380	*28.350	18.580	*21.030	12.350		18.210	4.920	
-4,5 m (-14,8 ft)	kg	*14.190	*14.190	*10.200	8.770				*8.510	4.920	5,17 (17,0)
	lb	*31.280	*31.280	*22.490	19.330				*18.760	15.900	

- La capacità di sollevamento è basata su ISO 10567.
- La capacità di sollevamento della Serie HX non supera il 75% del carico di ribaltamento con la macchina su suolo stabile e in piano o l'87% della capacità idraulica massima.
- Il punto di sollevamento è il perno di montaggio pivotante della benna sull'avambraccio (senza massa della benna).
- (\*) indica il carico limitato dalla capacità idraulica.

# CAPACITÀ DI SOLLEVAMENTO

Valore nominale frontale Valore nominale laterale o 360 gradi

## HX260ANL BRACCIO MONOLITICO

Braccio 5,85 m (19' 2") / Avambraccio 3,05 m (10' 0") / CWT 6.100 kg / Pattino 600 mm (24") costola aggrappamento tripla

Altezza punto di sollevamento m (ft)	Raggio punto di sollevamento								Allo sbraccio max		
	3,0 m (9,8 ft)		4,5 m (14,8 ft)		6,0 m (19,7 ft)		7,5 m (24,6 ft)		Capacità	Sbraccio	
7,5 m (24,6 ft)	kg								*5.640	*5.640	6,62 (21,7)
	lb								*12.430	*12.430	
6,0 m (19,7 ft)	kg				*5.740	*5.740	*4.610	*4.610	*3.770	*3.770	7,68 (25,2)
	lb				*12.650	*12.650	*10.160	*10.160	*8.310	*8.310	
4,5 m (14,8 ft)	kg				*6.520	6.490	*6.110	4.530	*3.720	*3.720	8,33 (27,3)
	lb				*14.370	14.310	*13.470	9.990	*8.200	*8.200	
3,0 m (9,8 ft)	kg				*7.690	6.140	*6.670	4.370	*3.820	3.450	8,67 (28,4)
	lb				*16.950	13.540	*14.700	9.630	*8.420	7.610	
1,5 m (4,9 ft)	kg				*8.900	5.790	6.940	4.190	*4.080	3.320	8,74 (28,7)
	lb				*19.620	12.760	15.300	9.240	*8.990	7.320	
Linea del suolo	kg			*6.220	*6.220	9.510	5.540	6.790	4.050	*4.550	3,70 (8,5)
	lb			*13.710	*13.710	20.970	12.210	14.970	8.930	*10.030	
-1,5 m (-4,9 ft)	kg	*7.030	*7.030	*11.040	*11.040	9.380	5.430	6.730	4.000	*5.370	3,63 (26,5)
	lb	*15.500	*15.500	*24.340	*24.340	20.680	11.970	14.840	8.820	*11.840	
-3,0 m (-9,8 ft)	kg	*11.970	*11.970	*17.380	16.150	9.410	5.450			*6.990	4,25 (23,8)
	lb	*26.390	*26.390	*38.320	35.600	20.750	12.020			*15.410	
-4,5 m (-14,8 ft)	kg			*16.090	*16.090					*8.150	5,77 (19,5)
	lb			*35.470	*35.470					*17.970	

Braccio 5,85 m (19' 2") / Avambraccio 3,6 m (11' 10") / CWT 6.100 kg / Pattino 600 mm (24") costola aggrappamento tripla

Altezza punto di sollevamento m (ft)	Raggio punto di sollevamento										Allo sbraccio max				
	1,5 m (4,9 ft)		3,0 m (9,8 ft)		4,5 m (14,8 ft)		6,0 m (19,7 ft)		7,5 m (24,6 ft)		9,0 m (29,5 ft)		Capacità	Sbraccio	
9,0 m (29,5 ft)	kg												*3.970	*3.970	5,78 (19,0)
	lb												*8.750	*8.750	
7,5 m (24,6 ft)	kg												*3.480	*3.480	7,28 (23,9)
	lb												*7.670	*7.670	
6,0 m (19,7 ft)	kg									*5.120	4.700		*3.290	*3.290	8,25 (27,1)
	lb									*11.290	10.360		*7.250	*7.250	
4,5 m (14,8 ft)	kg						*5.840	*5.840	*5.570	4.580			*3.250	*3.250	8,86 (29,1)
	lb						*12.870	*12.870	*12.280	10.100			*7.170	*7.170	
3,0 m (9,8 ft)	kg					*8.860	*8.860	*7.060	6.210	*6.190	4.390	*4.220	3.240	*3.330	3,13 (30,1)
	lb					*19.530	*19.530	*15.560	13.690	*13.650	9.680	*9.300	7.140	*7.340	
1,5 m (4,9 ft)	kg					*11.390	8.820	*8.360	5.820	*6.910	4.190	*4.880	3.150	*3.540	3,01 (30,3)
	lb					*25.110	19.440	*18.430	12.830	*15.230	9.240	*10.760	6.940	*7.800	
Linea del suolo	kg			*7.000	*7.000	*13.090	8.300	*9.420	5.520	6.760	4.020	*4.350	3.070	*3.900	3,04 (29,7)
	lb			*15.430	*15.430	*28.860	18.300	*20.770	12.170	14.900	8.860	*9.590	6.770	*8.600	
-1,5 m (-4,9 ft)	kg	*6.330	*6.330	*10.390	*10.390	*13.760	8.090	9.320	5.360	6.650	3.920			*4.520	3,24 (28,3)
	lb	*13.960	*13.960	*22.910	*22.910	*30.340	17.840	20.550	11.820	14.660	8.640			*9.960	
-3,0 m (-9,8 ft)	kg	*10.310	*10.310	*15.300	*15.300	*13.520	8.090	9.290	5.330	6.670	3.930			*5.670	3,71 (25,8)
	lb	*22.730	*22.730	*33.730	*33.730	*29.810	17.840	20.480	11.750	14.700	8.660			*12.500	
-4,5 m (-14,8 ft)	kg	*15.330	*15.330	*17.610	16.210	*12.190	8.270	*8.910	5.470					*7.630	4,77 (21,9)
	lb	*33.800	*33.800	*38.820	35.740	*26.870	18.230	*19.640	12.060					*16.820	
-6,0 m (-19,7 ft)	kg														
	lb														

- La capacità di sollevamento è basata su ISO 10567.
- La capacità di sollevamento della Serie HX non supera il 75% del carico di ribaltamento con la macchina su suolo stabile e in piano o l'87% della capacità idraulica massima.
- Il punto di sollevamento è il perno di montaggio pivotante della benna sull'avambraccio (senza massa della benna).
- (\*) indica il carico limitato dalla capacità idraulica.

# CAPACITÀ DI SOLLEVAMENTO

Valore nominale frontale Valore nominale laterale o 360 gradi

## HX260ANL BRACCIO TRIPLICE

Braccio 5,90 m (19' 4") / Avambraccio 2,1 m (6' 11") / CWT 6.100 kg / Pattino 600 mm (24") costola aggrappamento tripla

Altezza punto di sollevamento m (ft)	Raggio punto di sollevamento								Allo sbraccio max		
	3,0 m (9,8 ft)		4,5 m (14,8 ft)		6,0 m (19,7 ft)		7,5 m (24,6 ft)		Capacità	Sbraccio	
9,0 m (29,5 ft)	kg								*11.550	*11.550	3,48 (11,4)
7,5 m (24,6 ft)	kg		*8.710	*8.710					*25.460	*25.460	5,66 (18,6)
6,0 m (19,7 ft)	kg		*9.080	*9.080	*7.110	*7.110			*16.930	*16.930	6,87 (22,5)
4,5 m (14,8 ft)	kg		*10.770	10.640	*7.560	6.890	*6.040	4.850	*6.000	4.750	7,59 (24,9)
3,0 m (9,8 ft)	kg		*23.740	23.460	*16.670	15.190	*13.320	10.690	*14.330	12.520	7,96 (26,1)
1,5 m (4,9 ft)	kg				*9.540	6.240	*6.550	4.600	*5.970	4.170	8,04 (26,4)
Linea del suolo	kg				*21.030	13.760	*14.440	10.140	*13.160	9.190	7,83 (25,7)
-1,5 m (-4,9 ft)	kg		*11.200	9.120	*8.770	6.070			*6.390	4.730	7,3 (23,9)
-3,0 m (-9,8 ft)	kg		*24.690	20.110	*19.330	13.380			*14.090	10.430	
	kg				*6.170	*6.170					
	kg				*13.600	*13.600					

Braccio 5,90 m (19' 4") / Avambraccio 2,5 m (8' 2") / CWT 6.100 kg / Pattino 600 mm (24") costola aggrappamento tripla

Altezza punto di sollevamento m (ft)	Raggio punto di sollevamento								Allo sbraccio max		
	3,0 m (9,8 ft)		4,5 m (14,8 ft)		6,0 m (19,7 ft)		7,5 m (24,6 ft)		Capacità	Sbraccio	
9,0 m (29,5 ft)	kg								*7.590	*7.590	4,21 (13,8)
7,5 m (24,6 ft)	kg		*8.210	*8.210	*6.870	*6.870			*16.730	*16.730	6,13 (20,1)
6,0 m (19,7 ft)	kg		*18.100	*18.100	*15.150	*15.150			*6.130	*6.130	7,25 (23,8)
4,5 m (14,8 ft)	kg		*8.580	*8.580	*6.770	*6.770	*5.740	4.910	*13.510	*13.510	7,94 (26)
3,0 m (9,8 ft)	kg		*10.030	*10.030	*7.230	6.990	*5.480	4.450	*22.110	*22.110	8,3 (27,2)
1,5 m (4,9 ft)	kg		*13.030	9.970	*8.100	6.610	*6.000	4.760	*12.080	9.810	8,37 (27,5)
Linea del suolo	kg		*28.730	21.980	*17.860	14.570	*13.230	10.490	*11.840	8.950	8,17 (26,8)
-1,5 m (-4,9 ft)	kg		*13.890	9.320	*9.210	6.280	*6.370	4.600	*12.870	8.840	7,66 (25,1)
-3,0 m (-9,8 ft)	kg		*30.620	20.550	*20.300	13.850	*14.040	10.140	*14.770	9.900	6,79 (22,3)
	kg		*9.980	*9.980	*11.870	9.050	*9.140	6.020	*6.330	4.380	
	kg		*22.000	*22.000	*26.170	19.950	*20.150	13.270	*13.960	9.660	
	kg				*9.270	9.210	*7.080	6.120	*5.470	5.240	
	kg				*20.440	20.300	*15.610	13.490	*12.060	11.550	

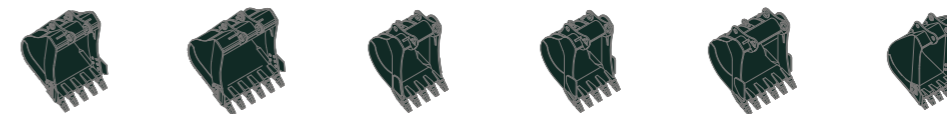
Braccio 5,90 m (19' 4") / Avambraccio 3,05 m (10' 0") / CWT 6.100 kg / Pattino 600 mm (24") costola aggrappamento tripla

Altezza punto di sollevamento m (ft)	Raggio punto di sollevamento										Allo sbraccio max		
	3,0 m (9,8 ft)		4,5 m (14,8 ft)		6,0 m (19,7 ft)		7,5 m (24,6 ft)		9,0 m (29,5 ft)		Capacità	Sbraccio	
9,0 m (29,5 ft)	kg										*4.740	*4.740	5,15 (16,9)
7,5 m (24,6 ft)	kg										*10.450	*10.450	6,8 (22,3)
6,0 m (19,7 ft)	kg										*8.840	*8.840	7,83 (25,7)
4,5 m (14,8 ft)	kg										*6.150	*6.150	8,47 (27,8)
3,0 m (9,8 ft)	kg										*6.850	*6.850	8,81 (28,9)
1,5 m (4,9 ft)	kg										*15.100	*15.100	8,87 (29,1)
Linea del suolo	kg										*13.960	*13.960	8,88 (28,5)
-1,5 m (-4,9 ft)	kg										*5.240	5.050	8,21 (26,9)
-3,0 m (-9,8 ft)	kg										*11.820	*11.820	7,41 (24,3)
	kg										*26.060	*26.060	
	kg										*11.750	10.200	
	kg										*25.900	22.490	
	kg										*16.730	14.730	
	kg										*13.610	9.430	
	kg										*30.000	20.790	
	kg										*13.640	9.040	
	kg										*30.070	19.930	
	kg										*12.540	8.930	
	kg										*10.000	*10.000	
	kg										*22.050	*22.050	
	kg										*10.380	9.030	
	kg										*22.880	19.910	

- La capacità di sollevamento è basata su ISO 10567.
- La capacità di sollevamento della Serie HX non supera il 75% del carico di ribaltamento con la macchina su suolo stabile e in piano o l'87% della capacità idraulica massima.
- Il punto di sollevamento è il perno di montaggio pivotante della benna sull'avambraccio (senza massa della benna).
- (\*) indica il carico limitato dalla capacità idraulica.

# GUIDA ALLA SELEZIONE DELLA BENNA

## BENNE



A colmo SAE m³ (yd³)	0,80 (1,05)	1,34 (1,75)	◆ 0,90 (1,18)	■ 0,87 (1,14)	■ 1,20 (1,57)	● 0,52 (0,68)
	0,92 (1,20)		◆ 1,05 (1,37)			
	1,10 (1,44)					
	1,20 (1,57)					

A colmo SAE	A colmo CECE	Senza taglienti laterali	Peso kg (lb)	Denti (singoli)	Raccomandazione mm (ft. in.)							
					5.850 (19' 2") braccio monolitico				5.900 (19' 4") braccio triplice			
					Avambraccio 2.100 (6' 11")	Avambraccio 2.500 (8' 2")	Avambraccio 3.050 (10' 0")	Avambraccio 3.600 (11' 10")	Avambraccio 2.100 (6' 11")	Avambraccio 2.500 (8' 2")	Avambraccio 3.050 (10' 0")	
◆	1,08 (1,41)	0,95 (1,24)	1.170 (46,1")	1.020 (2.250)	5	●	●	●	○	●	●	●
◆	1,27 (1,66)	1,11 (1,45)	1.325 (52,2")	1.100 (2.430)	5	●	●	●	○	●	○	■
◆	1,50 (1,96)	1,30 (1,70)	1.515 (59,6")	1.180 (2.600)	5	●	●	●	○	●	■	▲
■	1,27 (1,66)	1,11 (1,45)	1.380 (54,3")	1.290 (2.840)	5	●	○	■	▲	●	○	■
■	1,46 (1,91)	1,28 (1,67)	1.535 (60,4")	1.380 (3.040)	6	○	○	■	▲	○	■	▲
●	1,16 (1,52)	1,00 (1,31)	1.285 (50,6")	1.380 (3.040)	5	●	●	●	■	●	○	■

- ◆ Generica
- Heavy Duty
- HD-roccia

- Applicabile per materiali con densità di 2.100 kgf/m³ (3.500 lbf/yd³) o inferiore
- Applicabile per materiali con densità di 1.800 kgf/m³ (3.000 lbf/yd³) o inferiore
- Applicabile per materiali con densità di 1.500 kgf/m³ (2.500 lbf/yd³) o inferiore
- ▲ Applicabile per materiali con densità di 1.200 kgf/m³ (2.000 lbf/yd³) o inferiore

## BRACCIO E AVAMBRACCIO

Bracci e avambracci sono saldati con un disegno a scatola intera in acciaio low-stress. Disponibili bracci monolitici 5,85 & tripli 5,90 e avambracci 2,10 m, 2,50 m, 3,05 m, 3,6 m.

# FORZA DI SCAVO

FORZA DI SCAVO HX260AL BRACCIO MONOLITICO							
Braccio	Lunghezza	mm (ft. in.)	5.850 (19' 2")				Nota
	Peso	kg (lb)	2.460 (5.420)				
Avambraccio	Lunghezza	mm (ft. in.)	2.100 (6' 11")	2.500 (8' 2")	3.050 (10' 0")	3.600 (11' 10")	:] Aumento di potenza
	Peso	kg (lb)	1.420 (3.130)	1.450 (3.200)	1.540 (3.400)	1.600 (3.530)	
Forza di scavo benna	SAE	kN	153,1 [166,1]	153,6 [167,2]	154,0 [167,2]	154,1 [167,2]	
		kgf	15.600 [16.940]	15.700 [17.050]	15.700 [17.050]	15.700 [17.050]	
		lbf	34.403 [37.350]	34.522 [37.590]	34.603 [37.590]	34.638 [37.590]	
	ISO	kN	177,2 [192,7]	177,8 [192,7]	178,2 [193,8]	178,4 [193,8]	
		kgf	18.100 [19.650]	18.100 [19.650]	18.200 [19.760]	18.200 [19.760]	
		lbf	39.819 [43.320]	39.957 [43.320]	40.051 [43.560]	40.092 [43.560]	
Forza di richiamo avambraccio	SAE	kN	159,2 [172,5]	134,3 [145,8]	113,3 [122,5]	103,1 [111,8]	
		kgf	16.200 [17.590]	13.700 [14.870]	11.500 [12.490]	10.500 [11.400]	
		lbf	35.777 [38.780]	30.188 [32.780]	25.461 [27.540]	23.170 [25.130]	
	ISO	kN	167,7 [182,1]	140,8 [153,3]	118,2 [127,8]	107,0 [116,0]	
		kgf	17.100 [18.570]	14.400 [15.630]	12.000 [13.030]	10.900 [11.830]	
		lbf	37.698 [40.940]	31.651 [34.460]	26.553 [28.730]	24.056 [26.080]	

Nota: il peso del braccio include il cilindro dell'avambraccio, la tubazione e il perno. Il peso dell'avambraccio include il cilindro della benna, il leveraggio e il perno

FORZA DI SCAVO HX260AL BRACCIO TRIPLICE							
Braccio	Lunghezza	mm (ft. in.)	5.900 (19' 4")				Nota
	Peso	kg (lb)	3.000 (6.610)				
Avambraccio	Lunghezza	mm (ft. in.)	2.100 (6' 11")	2.500 (8' 2")	3.050 (10' 0")		:] Aumento di potenza
	Peso	kg (lb)	1.420 (3.130)	1.450 (3.200)	1.540 (3.400)		
Forza di scavo benna	SAE	kN	153,1 [166,1]	153,6 [167,2]	154,0 [167,2]		
		kgf	15.600 [16.940]	15.700 [17.050]	15.700 [17.050]		
		lbf	34.403 [37.350]	34.522 [37.590]	34.603 [37.590]		
	ISO	kN	177,2 [192,7]	177,8 [192,7]	178,2 [193,8]		
		kgf	18.100 [19.650]	18.100 [19.650]	18.200 [19.760]		
		lbf	39.819 [43.320]	39.957 [43.320]	40.051 [43.560]		
Forza di richiamo avambraccio	SAE	kN	159,2 [172,5]	134,3 [145,8]	113,3 [122,5]		
		kgf	16.200 [17.590]	13.700 [14.870]	11.500 [12.490]		
		lbf	35.777 [38.780]	30.188 [32.780]	25.461 [27.540]		
	ISO	kN	167,7 [182,1]	140,8 [153,3]	118,2 [127,8]		
		kgf	17.100 [18.570]	14.400 [15.630]	12.000 [13.030]		
		lbf	37.698 [40.940]	31.651 [34.460]	26.553 [28.730]		

Nota: il peso del braccio include il cilindro dell'avambraccio, la tubazione e il perno. Il peso dell'avambraccio include il cilindro della benna, il leveraggio e il perno

# EQUIPAGGIAMENTO STANDARD/OPTIONAL

MOTORE	STD
Cummins B6.7	•
IMPIANTO IDRAULICO	
Controllo elettronico del flusso delle pompe (EPFC)	
3 modalità di potenza, 2 modalità operative, modalità utente	•
Controllo della potenza variabile	•
Controllo del flusso delle pompe	•
Controllo flusso modalità attrezzi	•
Minimo automatico del motore	•
Freno parcheggio rotazione elettronico	•
Controllo di arresto automatico del motore	•
Controllo elettronico della ventola	•
Hyundai Bio Hydraulic Oil (HBHO)	•
CABINA E INTERNI	
Cabina standard ISO	
Tergiparabrezza del tipo a salita	•
Radio/Lettore USB	•
Sistema di telefono cellulare vivavoce con USB	•
Presse 12V (convertitore da 24V DC a 12V DC)	•
Avvisatore acustico elettrico	•
Cabina in acciaio 4 stagioni con visibilità a 360°	•
Vetro di sicurezza - vetro temprato	•
Vetro di sicurezza - vetro laminato, parabrezza & vetro	•
Parabrezza pieghevole a scorrimento	•
Finestrino scorrevole (Sx)	•
Portiera bloccabile	•
Box isothermico	•
Vano portaoggetti	•
Portacenere e accendisigari	•
Copertura tetto cabina trasparente	•
Parasole	•
Serrature portiera e cabina, una sola chiave	•
Joystick scorrevole ad azionamento pilota	•
Sistema di regolazione in altezza della consolle	•
Climatizzatore automatico	
Climatizzatore e riscaldatore	•
Sbrinatori	•
Ausilio di avviamento (riscaldatore ad aria a griglia) per climi freddi	•
Monitoraggio centralizzato	
Display LCD 8"	•
Regime motore o contagiri/Accel.	•
Indicatore temperatura refrigerante motore	•
Potenza massima	•
Basso regime/Alto regime	•
Minimo automatico	•
Sovraccarico	•
Spia Check Engine	•
Intasamento depuratore aria	•
Indicatori	•
Indicatori ECO	•
Indicatore livello carburante	•
Indicatore della temperatura dell'olio idraulico	•
Riscaldatore carburante	•
Avvertimenti	•
Errore di comunicazione	•
Batteria scarica	•
Orologio	•
Luci cabina	•
Parapioggia parabrezza cabina	•
Tetto cabina-copertura in acciaio	•
Sedile	
Sedile regolabile con sospensione pneumatica e riscaldatore	•
Sedile con sospensione meccanica e riscaldatore	•
Cabina FOG (ISO 10262) Livello 2	
FOG (protezione contro oggetti in caduta) ISO 10262 Livello 2	•
Cabina ROPS	
ROPS (Strutture di protezione contro il ribaltamento) -ISO 12111 7-2	•

SICUREZZA	STD
Interruttore principale batteria	•
Telecamera retrovisiva	•
AAVM (Sistema di monitoraggio avanzato a 360 gradi)	•
Quattro luci di lavoro frontali (2 montate sul braccio, 2 montate sul telaio frontale)	•
Allarme di traslazione	•
Luce di lavoro posteriore	•
Girofaro	•
Freno di rotazione automatico	•
Sistema di trattenimento del braccio	•
Sistema di trattenimento dell'avambraccio	•
Valvola blocco di sicurezza per il cilindro del braccio con dispositivo di allarme sovraccarico	•
Valvola blocco di sicurezza per cilindro avambraccio	•
Sistema di bloccaggio della rotazione	•
Tre specchi retrovisori esterni	•
Protezione frontale - Rete metallica	•

ALTRO	STD
Bracci	
Monolitico 5,85 m, 19' 2"	•
Triplice 5,90 m, 19' 4"	•
Avambracci	
2,10 m, 6' 11"	•
2,50 m, 8' 2"	•
3,05 m, 10' 0"	•
3,60 m, 11' 10"	•
Rete parapolvere amovibile per il refrigerante	•
Serbatoio ausiliario di riserva	•
Riscaldatore carburante	•
Sistema di auto-diagnosi	•
Hi MATE (Sistema di gestione remota)	•
Batterie (2 x 12 V x 100 Ah)	•
Pompa di riempimento del carburante con funzione di arresto automatico (50 l/min)	•
Kit tubazione ad azione singola (demolitore, ecc.)	•
Kit tubazione ad azione doppia (pinze, ecc.)	•
RCV proporzionale a 2 vie e selezione comando a pedale	•
Kit tubazione rotante	•
Tubazione accoppiatore rapido	•
Accoppiatore rapido rotatore inclinabile Engcon	•
Sistema di traslazione rettilinea a un pedale	•
Accumulatore per abbassamento dell'attrezzatura di lavoro	•
Valvola variazione schema (2 schermi)	•
Sistema di messa a punto della rotazione	•
Kit attrezzi	•

SOTTOCARRO	STD
Copertura inferiore telaio inferiore (addizionale)	•
Copertura inferiore telaio inferiore (normale)	•
Pattini cingolo	•
Pattini a tre costole (600 mm, 1' 12")	•
Pattini a tre costole (700 mm, 2' 4")	•
Pattini a tre costole (800 mm, 2' 7")	•
Pattini a tre costole (900 mm, 2' 11")	•
Protezione pista cingolo	•

\* Gli equipaggiamenti standard e optional possono variare. Contatta il tuo concessionario Hyundai per maggiori informazioni. La macchina può variare in base agli standard internazionali.

\* Le foto potrebbero mostrare accessori ed equipaggiamento optional non disponibili nella tua area.

\* Materiali e specifiche sono soggetti a modifica senza preavviso.

\* Tutte le misurazioni imperiali sono arrotondate alla libbra o pollice più vicini.





Le specifiche e il design sono soggetti a modifica senza preavviso. Le immagini dei prodotti Hyundai Construction Equipment Europe potrebbero mostrare equipaggiamenti non standard.

Hyundai Construction Equipment Europe NV,  
Hyundailaan 4, 3980 Tessenderlo, Belgio.  
Tel.: (+32) 14-56-2200 Fax: (+32) 14-59-3405

IT-2020-09 Rev 0

**Pronto a provare l'Effetto Hyundai?**

**Contatta il tuo concessionario Hyundai.**  
[hyundai-ce.eu/en/dealer-locator](https://hyundai-ce.eu/en/dealer-locator)