

GRAAFMACHINE

# HX260AL



# KLAAR OM UW WERELD TE VERANDEREN

**De HX260AL graafmachine maakt deel uit van de gloednieuwe A-serie van Hyundai:** een nieuwe generatie bouwmachines die voldoet aan de Europese emissiestandaard Stage V. Maar hij heeft nog veel meer in petto! Terwijl aan de regelgeving is voldaan, streeft Hyundai naar een baanbrekend niveau in klanttevredenheid met maximale prestaties en productiviteit, meer veiligheid, meer gemak en een verbeterde bedrijfstijd.

Met een robuust extern ontwerp en intelligente prestatieverhogende technologieën bieden deze hardwerkende machines een wereld aan nieuwe mogelijkheden waarin kleine inspanningen bergen verzetten. Het is tijd om het Hyundai-effect te ervaren!



## Productiviteit & efficiëntie

# KRACHTIG EN ZUINIG IN VERBRUIK OM UW PRODUCTIVITEIT TE VERBETEREN

De HX260AL is uitgerust met het nieuwe bovenframe-ontwerp van de A-serie, waardoor zijn hefcapaciteit met 10% is toegenomen. In combinatie met de nieuwe hefmodus maakt dat de HX260AL tot de ideale machine voor het verplaatsen van zware objecten op de bouwplaats.

Er is een reeks slimme technologieën opgenomen voor een nauwkeurig beheer van het motorvermogen en het pompdebiet. Extra controle- en bewakingsfuncties helpen u de productiviteit elke dag verder te verbeteren.



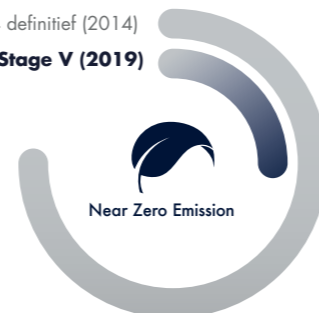
NIEUW

### Motor

De HX260AL is uitgerust met een ecovriendelijke Cummins B6.7-motor die voldoet aan de strengste emissie-eisen. Die levert ook een indrukwekkend vermogen en enorme prestaties met een piekkoppel van 949 Nm (31% meer dan zijn voorganger), wat een nieuwe mijlpaal in de branche is. Net als alle machines uit de A-serie is deze graafmachine uitgerust met ons all-in-one uitlaatgas-nabehandelingssysteem. Doordat er geen EGR meer nodig is, konden we tevens de productiviteit verbeteren door een lager brandstofverbruik en langere onderhoudsintervallen.

Tier 4 definitief (2014)

EU Stage V (2019)



"De intelligente regeltechnologieën zijn gemakkelijk te gebruiken en besparen mij tijd en geld bij elke klus."

### Automatische motoruitschakeling

De motor slaat automatisch af wanneer de machine stilstaat om het brandstofverbruik en emissies te verlagen. Afhankelijk van de werkomgeving kunnen verschillende bedrijfsmodi en stationairtijden worden geselecteerd, waardoor de efficiëntie nog verder wordt verbeterd.

### Eco-meter

Met deze functie kunnen operatoren emissies en bedrijfskosten verlagen door de werklast van de motor en de brandstofbesparende status weer te geven.



Dagelijks brandstofverbruik **9%** efficiënter in vergelijking met de HX260AL in de P-modus

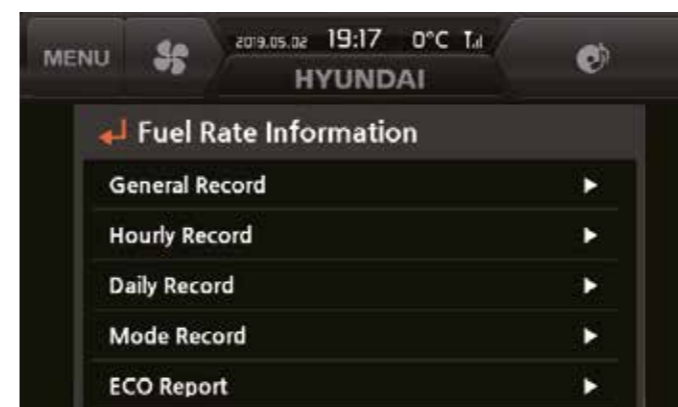
NIEUW

### Hefmodus

Deze werkstand verbetert de precisie en de hefcapaciteit door verlaging van het toerental, activering van de power boost en een verbeterde pompdebietregeling.

### Brandstofverbruiks informatie

Gegevens over het gemiddelde en laatste brandstofverbruik worden weergegeven, zodat operatoren zuiniger kunnen werken.



### EPFC (elektronische pompdebietregeling)

EPFC verbetert de nauwkeurige bediening terwijl tevens het brandstofverbruik wordt verlaagd. Met dit systeem kunnen operatoren hun machine beter afstemmen op de uit te voeren werkzaamheden, waardoor de optimale balans tussen vermogen en precisie wordt gegarandeerd.

### Eco-rapport

Met de functie Eco-rapport kunnen operatoren efficiënte werkgewoontes ontwikkelen doordat real-time informatie over de machineprestaties wordt weergegeven.

NIEUW



## Duurzaamheid

# KLAAR VOOR ACTIE EN GEBOUWD OM LANG MEE TE GAAN

U moet zeker weten dat de investering die u vandaag doet, u zal helpen uw bedrijfsactiviteiten op lange termijn op peil te houden. Daarom hebben we bij de ontwikkeling van de HX260AL prioriteit gegeven aan betrouwbaarheid, van ontwerp en productie tot kwaliteitscontrole. We hebben de betrouwbaarheid van de motor verbeterd door de EGR te verwijderen en het uitlaatgassysteem te integreren in één enkele en vereenvoudigde module die gemakkelijker te onderhouden is. De bovenste en onderste frameconstructies zijn versterkt voor werkzaamheden met een hoge belasting, terwijl de aanbouwdelen streng getest zijn voor de zwaarste omstandigheden. Het algemene doel is om uitvaltijd en reparaties tot een minimum te beperken, zodat u op schema kunt blijven, onverwachte kosten kunt vermijden en uw winst kunt beschermen.



"De HX260AL is robuust, betrouwbaar en staat altijd klaar voor de volgende uitdaging!"

### Bak en aanbouwdelen

Naast het uitgebreid testen en versterken van alle aanbouwdelen voor duurzaamheid, hebben we ook de slijtvastheid van de bak verbeterd door een nieuw materiaal te gebruiken.



### Koelmodule

De machines uit de HX A-serie zijn uitgerust met een duurzame koelmodule die uitvoerig getest is om de productiviteit in veeleisende werkomgevingen op peil te houden.



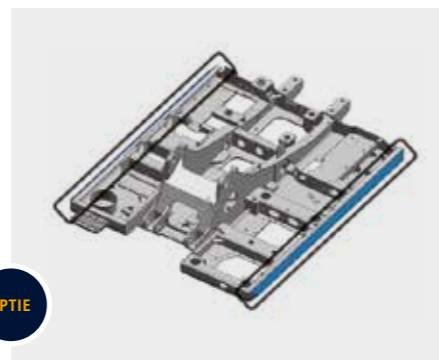
### Cabineconstructie

De cabineconstructie is versterkt met integraal gelast, spanningsarm hoge sterkte staal. Ze is gecertificeerd volgens de veiligheidsnormen ISO 12117-2 (ROPS - rolbeugelbeschermingsconstructies) en ISO 10262 niveau 2 (FOPS - constructies ter beveiliging tegen vallende voorwerpen).



### Zijbeschermingen

De machine kan optioneel worden uitgerust met zijbumpers om stoten tegen het buitenframe op te vangen en de machine te beschermen.



OPTIE

## Comfort voor de operator

# EEN CABINE ONTWERPEN RONDOM DE OPERATOR

De cabine is ontworpen om elke operator een comfortabele werkomgeving te bieden, die de productiviteit verhoogt en de vermoeidheid vermindert. Hij is uitgerust met een hoogwaardige stoel en een doordachte lay-out waarin de belangrijkste joysticks en schakelaars binnen handbereik zijn geplaatst. Met een reeks aan opties kunt u de cabine afstemmen op uw behoeften, waaronder een geïntegreerde geluidsinstallatie met radio, USB- en AUX-ingang, zodat u de gehele werkdag over ontspanning beschikt. Het totale ontwerp plaatst u midden in het Hyundai-effect, met een wereld van gemak binnen handbereik.



NIEUW

### Werkstand starten bij ingestoken sleutel

Met deze functie kunnen operatoren de modusinstelling van het aanbouwdeel opslaan, zodat de machine automatisch in de juiste werkstand staat als men weer begint.



### Owner Menu Editing (OME)

Menufuncties kunnen door de machine-eigenaar worden ingesteld. Bovendien kan hij deze toegang aan machinegebruikers verlenen of deze beperken door de lijst met een wachtwoord te vergrendelen of ontgrendelen.



### Combination Speed Setting-systeem

Met dit systeem voor de combinatiesnelheid kan de operator de lastgevoeligheid en de prioriteit van de giek in balans brengen met arm- en zwenkfunctie. Kies uit vijf niveaus voor de belastinggevoeligheid, zodat het initiële debiet kan worden aangepast aan de functies giek omhoog en arm naar binnen op basis van het aanbouwgewicht. Voor de giekprioriteit is er keuze uit tien niveaus om de giekbediening in balans te brengen met arm en zwenking.



### Breedbeeld touchscreenmonitor

De HX260AL is voorzien van een 8-inch display met touch-screen die uitstekend afleesbaar is. Alle indicators die de machinestatus weergeven, zijn centraal ondergebracht in één instrumentenpaneel voor een gemakkelijke en efficiënte controle.

### Proportionele hydraulisch regeling voor aanbouwdelen

Het optionele proportionele regelsysteem kan worden bediend met behulp van de schuifknoppen op de versnellingshendel, waardoor de operator de snelheid van de aanbouwdelen efficiënter en gemakkelijker kan bedienen, met name bij werk waar met hoge precisie of met maximale snelheid moet worden gewerkt. Als alternatief kan de bediening van het systeem via het instellingenmenu worden overgeschakeld naar een voetpedaal.

OPTIE



NIEUW

### Verbeterd zicht en verbeterde toegang

Dankzij het open ontwerp van de zijdeur van de cabine biedt de machine de operator een helder, onbelemmerd zicht naar buiten. De deurgreep is ook opnieuw ontworpen voor een veiligere, gemakkelijkere toegang. De rechterzijde van de machine is ook opnieuw ontworpen zodat de operator een beter zicht heeft op de onderzijde rechts naast de machine.

### Nauwkeurige zwenkregeling

Nauwkeurige, gedempte zwenkregeling maakt een soepele beweging mogelijk aan het begin en het einde van de zwenkhandelingen. Nauwkeurige, vrije zwenkregeling verlaagt het schudden van het materiaal tijdens het heffen.

OPTIE



OPTIE

### Rechttuit-pedaalstand

De optionele rechttuit-pedaalstand verhoogt het comfort en gemak wanneer lange afstanden worden afgelegd of het rijden wordt gecombineerd met de bediening van een aanbouwdeel.

### Miracast-verbinding

Met het Miracast-systeem, dat gebruikmaakt van de wifi-functie van de smartphone van de operator, is het mogelijk om verschillende smartphone-functies op het scherm te gebruiken, zoals navigatie, surfen op het web en het afspelen van muziek en video's.

### Draaiknopmodule

Voor extra gemak kunnen het gaspedaal, de airco-afstandsbediening en het instrumentencluster worden bediend met behulp van de geïntegreerde draaiknopmodule.



**Veiligheid**

# BESCHERMING VOOR UW COLLEGA'S EN MATERIEEL

Kleine details kunnen een groot verschil maken als het gaat om veiligheid en beveiliging. De HX260AL biedt een uitgebreide bescherming voor u, uw collega's en uw machines. De cabine biedt optimaal zicht, terwijl het geavanceerde rondomzichtsysteem (AAVM) u een onbelemmerd overzicht biedt van uw omgeving. Doordat deze graafmachines bijdragen aan de ongevallenpreventie op de werklocatie, zorgen ze ervoor dat operatoren met een gerust en vertrouwd gevoel werken, zodat zij optimaal productief kunnen zijn. Wij noemen dit het Hyundai-effect.



"Nieuwe technologieën zijn toegevoegd om machineoperatoren te beschermen en de bouwlocatie een veiligere plek te maken."



**Waarschuingsalarm veiligheidsgordel**

Door een hoorbaar en zichtbaar alarm worden de operatoren eraan herinnerd hun veiligheidsgordel vast te gespen.

**Geavanceerd rondomzichtsysteem (AAVM)**

Het AAVM-camerasysteem biedt u een 360°-overzicht van uw directe werkomgeving. De wiellader beschikt ook over het intelligente detectiesysteem voor bewegende objecten (IMOD) die u waarschuwt wanneer mensen of objecten binnen vijf meter van de machine worden waargenomen.

OPTIE

**Elektronisch zwenkparkeersysteem**

De zwenkrem wordt geregeld door een elektronische klep en regelsysteem om veiligheid en efficiëntie te verbeteren.

NIEUW

**Automatische vergrendeling**

De automatische vergrendeling voorkomt dat het contact onbedoeld kan worden ingeschakeld. Wanneer de vergrendeling is geactiveerd, wordt de graafmachine niet bediend door de RCV-hendel.

NIEUW



## Onderhoud & connectiviteit

# GEAVANCEERDE DIAGNOSE- EN ONDERHOUDSONDERSTEUNING

De gemoedsrust die gepaard gaat met snel en eenvoudig onderhoud maakt ook deel uit van het Hyundai-effect. De HX260AL is ontworpen om het onderhoud zo gemakkelijk mogelijk te maken. Alle componenten en materialen zijn geoptimaliseerd om een lange, probleemloze levensduur te garanderen. Het innovatieve Hi MATE-telematicasysteem van Hyundai maakt een volledige bewaking mogelijk van machineactiviteiten en -prestaties. Het systeem beschikt over maximale aansluitmogelijkheden om een slimme bouwlocatie te creëren en uw winstgevendheid te beschermen.

"Dankzij de nieuwe technologieën kunnen de onderhoudstaken gemakkelijk worden uitgevoerd en is extra hulp beschikbaar als ik dat nodig heb."

### HCE Diagnostic Tools-app (HCE-DT)

Met behulp van een smartphone of laptop kunnen monteurs draadloos verbinding maken met de machine op locatie. Aan de hand van een snelle controle kan de oorzaak van een storing worden vastgesteld of kunnen storingscodes worden onderzocht. De HCE-DT-app haalt machine- en motorgegevens van een gecombineerd cloudplatform op om in realtime een storingsanalyse uit te voeren. In combinatie met ECD neemt het aantal oplossingen bij het eerste bezoek toe.



### Vernieuwde afdekking van de AdBlue-tank

De afdekking van de AdBlue-tank is vernieuwd en is nu volledig open, zodat het bijvullen gemakkelijker gaat.



## Hi MATE

### Verhoog de efficiëntie en prestaties

Voor maximaal gebruiksgemak en veiligheid is de HX260AL uitgerust met Hyundai's exclusieve Hi MATE-voertuigbeheersysteem op afstand. In dit systeem wordt mobiele datatechnologie toegepast om de hoogst mogelijke service en ondersteuning te bieden. U kunt uw materieel vanaf elke plek beheren via een speciale website of mobiele app, die toegang biedt tot bedrijfsparameters zoals het totale aantal bedrijfsuren van de motor, het machinegebruik, de daadwerkelijk gepresteerde werkuren, het brandstofverbruik en de locatie van de machine.



### ECD (Engine Connected Diagnostics)

ECD geeft u adviezen om storingen op te sporen en te verhelpen en biedt ondersteuning op maat in verband met onderhoud en onderdelenvoorziening door Cummins Quick Serve. Onderhoudsmonteurs worden ondersteund met diagnose rapporten op afstand, zodat ze zich kunnen voorbereiden op bezoeken ter plaatse en het juiste gereedschap kunnen meenemen.

NIEUW

### Iedereen is met elkaar verbonden!



Slechts 5 minuten

tussen het optreden van een storing en de melding

Totaaloplossing

### Mobile Fleet-app

De nieuwe Mobile Fleet-app van Hyundai toont alle informatie die u nodig hebt om uw voertuigpark efficiënt en rendabel te beheren. Deze geavanceerde oplossing op basis van telematica gebruikt eenvoudige grafische elementen en belangrijke prestatiegegevens voor een intelligent voertuigparkbeheer.

200%  
verbeterd

### Langere levensduur van het brandstoffilter

Het onderhoudsinterval van het brandstoffilter is vergroot van 500 uur naar 1000 uur. DPf-reiniging is alleen nodig wanneer dat wordt aangegeven met een storingsindicatie, zodat regelmatige roetreinigingsintervallen overbodig zijn.



### Verhoog de productiviteit

Hi MATE bespaart u geld en verbetert uw productiviteit door informatie als bedrijfsuren, stationaire tijd en brandstofverbruik beschikbaar te maken. Dankzij de servicewaarschuwingen kan onderhoud beter worden gepland.



### Beheer uw machines

Met de realtime locatie-informatie van Hi MATE kan uw materieel beter en gemakkelijker worden beheerd. Gewoon aanmelden bij de Hi MATE-website of mobiele app om uw machines op elk moment en vanaf elke locatie te bekijken. Ontvang online gegevens per e-mail of rechtstreeks op uw mobiele telefoon.



### Verbeter de veiligheid

Bescherm uw materieel tegen diefstal of ongeoorloofd gebruik. Dankzij de geofencing-waarschuwingen van Hi MATE ontvangt u automatisch een melding wanneer een machine een vooraf bepaalde zone verlaat.

## Onderdelen & garanties

# ORIGINELE HYUNDAI- ONDERDELEN EN -GARANTIES: DE BESTE MANIER OM UW INVESTERING TE BESCHERMEN

Originele Hyundai-onderdelen, -accessoires en -garantieprogramma's zijn speciaal bedoeld om uw machine te beschermen. Ze verhogen de bedrijfstijd en houden de prestaties, het comfort en het gemak van uw materieel op peil.



## Een netwerk waarop u kunt vertrouwen

Hyundai Construction Equipment Europe zorgt voor snelle, betrouwbare service om uw materieel op betrouwbare wijze in bedrijf te houden. In het magazijn van 13.000 m<sup>2</sup> heeft Hyundai meer dan 96% van alle originele onderdelen op voorraad. Ons geautomatiseerde magazijnsysteem behoort tot de meest geavanceerde in Europa. Daardoor kunnen wij de beschikbaarheid en efficiënte levering van al onze originele onderdelen garanderen. Bovendien staan wij borg voor een 24-uurslevering binnen ons Europese dealernetwerk.



### Brandstoffilters

Hyundai-brandstoffilters zorgen voor de juiste filtratie, zodat uw motor schoon blijft. Ze zijn ontworpen om ruimschoots te voldoen aan de voorwaarden voor waterafscheiding en vuilfiltratie van de motorfabrikant. Zo staan ze borg voor een langere levensduur van uw motor.



### Originele Hyundai-onderdelen

Originele Hyundai-onderdelen hebben hetzelfde ontwerp als de onderdelen die af fabriek in uw machine zijn geïnstalleerd. Om zeker te zijn dat ze aan de strenge kwaliteits- en duurzaamheidseisen van Hyundai voldoen, worden ze aan zware kwaliteitscontroles en -tests onderworpen. Dit zorgt niet alleen voor minder uitvaltijd, maar ook voor topprestaties bij alle werkzaamheden.



### Aftermarketpakketten

Via uw dealer kunt u Hyundai-aftermarketpakketten bestellen. Dit AAVM-systeem bijvoorbeeld verbetert op elk moment de veiligheid in en rondom uw werkomgeving.



## Hyundai-garanties

Onze garanties zijn tevens bedoeld om u de nodige bescherming te bieden om uw bedrijf met vertrouwen en gemoedsrust te laten groeien.

### Standaardgaranties

Wij bieden standaard garantiedekking voor alle graafmachines. Naast deze standaarddekking zijn er optionele en uitgebreide garantietermijnen mogelijk, zodat u nog langer kunt profiteren van een volledige garantiedekking, zelfs tijdens de hele levensduur van de machines. Bespreek de optimale oplossing voor uw behoeften met uw regionale Hyundai-dealer.

### Uitgebreide garanties

Met onze uitgebreide garanties hebt u volledige controle over uw bedrijfskosten. Als u een uitgebreid garantieprogramma combineert met een onderhoudscontract op maat, kunt u onverwachte kosten volledig vermijden.



## Machinepresentatie

# HX260AL

### Productiviteit & efficiëntie

- Zeer performante motor zonder EGR (beste in zijn klasse) **NIEUW**
- Eco-rapport **NIEUW**
- Elektronische pompdebietregeling (EPFC) **NIEUW**
- Hefmodus **NIEUW**
- Brandstofverbruiks informatie
- Eco-meter
- Automatische motoruitschakeling

### Onderhoud

- Engine Connected Diagnostics (ECD) **NIEUW**
- Hi MATE-telematicasysteem
- Brandstoffilter gaat 2 x zo lang mee (1000 uur)
- Vernieuwde afdekking van de AdBlue-tank
- Mobile Fleet-app
- Connected Diagnostics



### Duurzaamheid

- Zijbescherming **OPTIE**
- FOPS/TOPS-cabine
- Versterkte boven- en onderconstructie
- Versterkte aanbouwdelen
- Robuuste koelmodule

### Comfort voor de operator

- Werkstand starten bij ingestoken sleutel **NIEUW**
- Rechttuit-pedaalstand **OPTIE**
- Proportioneel hydraulisch systeem voor aanbouwdelen **OPTIE**
- 2-weg proportionele RCV- & pedaalbedieningskeuze **OPTIE**
- Nauwkeurige (gedempte/vrije) zwenkingsregeling **OPTIE**
- 8"-touchscreenmonitor
- Draaiknopmodule
- Owner Menu Editing (OME)
- Combination Speed-systeem

### Veiligheid

- Automatische vergrendeling **NIEUW**
- Elektronische parkeerrem voor de zwenking **NIEUW**
- AAVM-camerasysteem **OPTIE**
- Waarschuwingsalarm veiligheidsgordel

# KLAAR OM UW WERELD TE VERANDEREN

De graafmachines van Hyundai zijn ontworpen om betere werkomstandigheden voor de operatoren te creëren en bieden eigenaren een ultieme gebruikerservaring. Elk detail is zorgvuldig afgestemd op uw behoeften tijdens het werk, waaronder meer veiligheid en comfort, hogere productiviteit, maximale bedrijfstijd en eenvoudig onderhoud. Dat is allemaal onderdeel van het Hyundai-effect.

**Ontdek de volledige serie op [hyundai-ce.eu](https://hyundai-ce.eu)**



# SPECIFICATIES

MOTOR	
Producent/model	CUMMINS / B6.7
Type	Watergekoelde, elektronisch geregelde, direct ingespoten viertakt-zescilinderdieselmotor met luchtgekoelde turboluchtvoeding
Bruto vermogen	173kW (232 pk) bij 2000 omw/min
Netto vermogen	169kW (227 pk) bij 2000 omw/min
Max. vermogen	173kW (232 pk) bij 2000 omw/min
Maximumkoppel	949 N. m (700 lb. ft) bij 1500 omw/min
Cilinderinhoud	6,7 l (408 cu in)

HYDRAULISCH SYSTEEM	
HOOFDPOMP	
Type	Twee plunjerpompen met variabel volume
Max. debiet	2 x 221 l/min
Subpomp voor voordrukkring	Tandwielpomp
Brandstofbesparend pompsysteem met cross-sensing.	

HYDRAULISCHE MOTOREN	
Rijmotor	Axiale plunjermotor met twee snelheden, remklep en parkeerrem
Zwenkbeweging	Axiale plunjermotor met automatische rem
INSTELLING ONTLASTKLEP	
Werktuigcircuits	350 kgf/cm <sup>2</sup> (4980 psi)
Rijmotor	350 kgf/cm <sup>2</sup> (4980 psi)
Power Boost (giek, arm, bak)	380 kgf/cm <sup>2</sup> (5400 psi)
Zwenkkring	300 kgf/cm <sup>2</sup> (4267 psi)
Voordrukkring	40 kgf/cm <sup>2</sup> (570 psi)
Serviceventiel	Geïnstalleerd

HYDRAULISCHE CILINDERS	
Giekcilinder	Ø135x1395 mm
Armcilinder	Ø145x1620 mm
Armcilinder (2-delige giek)	Ø145x1620 mm
Verstelcilinder (2-delige giek)	Ø160x1230 mm
Bakcilinder	Ø130x1185 mm

\* Hyundai bio-hydraulische olie (HBHO) leverbaar.

AANDRIJVING EN REMMEN	
Aandrijfmethode	Volledig hydrostatisch
Aandrijfmotor	Axiale plunjermotor, in-shoe-design
Reductiesysteem	Planeetwieloverbrenging
Max. trekkracht trekstang	22.190 kgf (48.930 lbf)
Max. rijsnelheid (hoog/laag)	5,6 km/u (3,5 mph) / 3,3 km/u (2,0 mph)
Klimvermogen	35° (70%)
Parkeerrem	Natte lamellenrem

BEDIENING	
De joysticks en pedalen met afneembare hendel zorgen voor een bijna moeiteloze bediening dankzij de voordrukbediening.	
Voordrukregeling	Twee joysticks met een veiligheidshendel (links): zwenken en arm (rechts): giek en bak
Rijden en sturen	Twee rijhendels met pedalen
Gasklepbediening	Elektrisch, draaiknoptype

ZWENKSYSTEEM	
Zwenkmotor	Axiale plunjermotor met vast volume
Zwenkoverbrenging	Planeetwieloverbrenging
Smering zwenklager	Vetbad
Zwenkrem	Natte lamellenrem
Zwenksnelheid	11,2 omw/min

INHOUDEN			
	liter	US gal	UK gal
Brandstoftank	450	119	99
Motoroelvroestof	40	10,6	8,8
Motorolie	23,1	6,1	5,1
Zwenkinrichting	6,2	1,64	1,36
Eindoverbrenging (afzonderlijk)	4,5	1,2	1
Hydraulisch systeem (inclusief tank)	275	72,6	60,5
Hydraulische tank	155	40,1	34,1
DEF/AdBlue®	48	12,6	10,6

ONDERWAGEN	
X-vormig middenframe is volledig gelast aan de versterkte kokervormige rupsframes. De onderwagen bestaat uit gesmeerde rollen, loopwielen, rupsbandverstellers met schokabsorberende veren en kettingwielen en een rupsband met twee- of drie-kams rupsplaten.	
Middenframe	X-vormige uitvoering
Rupsframe	Vijfhoekige kokeruitvoering
Aantal rupsplaten aan elke zijde	51 stuks
Aantal bovenrollen aan elke zijde	2 stuks
Aantal onderrollen aan elke zijde	9 stuks
Aantal kettinggeleiders aan elke zijde	2 stuks

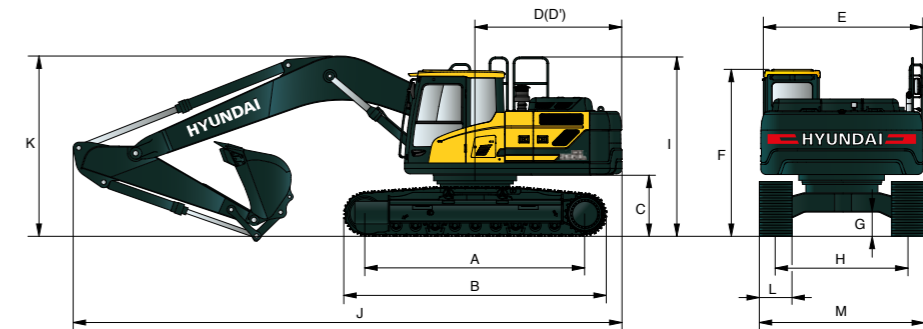
BEDRIJFSGEWICHT (CIRCA)			
Bedrijfsgegewicht, inclusief giek van 5,85 m (19' 2"), arm van 3,05 m (10' 0"), bak gevuld volgens SAE-norm 1,08 m <sup>3</sup> (1,40 yd <sup>3</sup> ), smeermiddel, koelvloeistof, volle brandstoftank, volle hydraulische tank en alle standaarduitrustingen.			
BEDRIJFSGEWICHT			
Rupsplaten	Breedte mm (in)	Bedrijfsgegewicht kg (lb)	Gronddruk kgf/cm <sup>2</sup> (psi)
Drie kammen	600 (24")	27.000 (59.520)	0,55 (7,81)
	700 (28")	27.310 (60.210)	0,48 (6,77)
	800 (32")	27.600 (60.850)	0,42 (5,99)
	900 (36")	27.910 (61.530)	0,38 (5,39)

AIRCONDITIONINGSYSTEEM	
Het airconditioningsysteem voor de machine bevat het gefluoreerde broeikasgas met het aardopwarmingsvermogen van R134a. (Aardopwarmingsvermogen: 1430) Het systeem bevat 0,80 kg koudemiddel. Dit staat gelijk aan 1,14 ton CO <sub>2</sub> . Voor meer informatie raadpleegt u de handleiding.	

# AFMETINGEN & WERKBEREIK

## HX260AL/HX260ANL AFMETINGEN MONOGIEK

MONOGIEK van 5,85 m (19' 2") en ARM van 3,05 m (10' 0"), 2,1 m (6' 11"), 2,5 m (8' 2"), 3,6 m (11' 10")



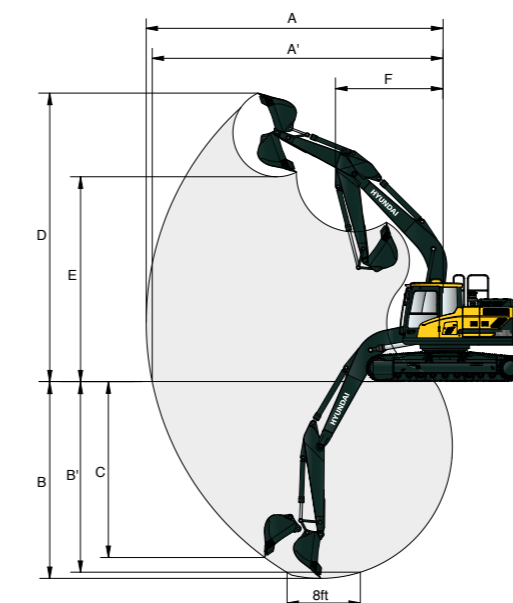
Eenheid: mm (ft. in.)

A	Lengte rijwerk h.o.h.	3830 (12' 7")
B	Totale lengte van de graafmachine	4640 (15' 3")
C	Bodemvrijheid van contragewicht	1110 (3' 8")
D	Zwenkradius achterzijde	3085 (10' 1")
D'	Lengte achterzijde	2990 (9' 10")
E	Totale breedte bovenwagen	2840 (9' 4")
F	Totale hoogte van de cabine	3050 (10' 0")
G	Min. bodemvrijheid	480 (1' 7")
H	Rupsbreedte	HX260AL 2580 (8' 6")
		HX260ANL 2380 (7' 10")
I	Totale hoogte van de beschermrail	3260 (10' 8")

Gieklengte		5850 (19' 2")			
Armlengte		3050 (10' 0")	2100 (6' 11")	2500 (8' 2")	3600 (11' 10")
J	Totale lengte	10.040 (32' 11")	10.170 (33' 4")	10.120 (33' 2")	10.030 (32' 11")
K	Totale lengte van de giek	3220 (10' 7")	3530 (11' 7")	3590 (11' 9")	3590 (11' 9")
L	Rupsplaatbreedte	DRIE KAMMEN			
		600 (1' 12")	700 (2' 4")	800 (2' 7")	900 (2' 11")
M	Totale breedte	HX260AL 3180 (10' 5")	3280 (10' 9")	3380 (11' 1")	3480 (11' 5")
		HX260ANL 2980 (9' 9")	3080 (10' 1")	3180 (10' 5")	

\* Deze waarde omvat de grootte van de kammen.

## HX260AL/HX260ANL WERKBEREIK MONOGIEK



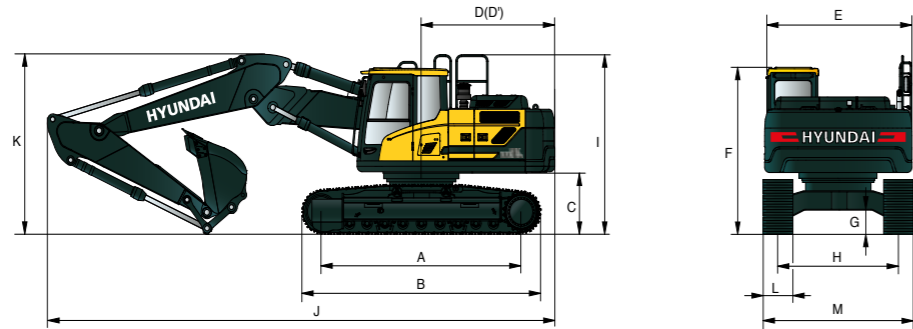
Eenheid: mm (ft. in.)

Gieklengte		5850 (19' 2")			
Armlengte		2100 (6' 11")	2500 (8' 2")	3050 (10' 0")	3600 (11' 10")
A	Max. graafbereik	9560 (31' 4")	9870 (32' 5")	10.360 (34' 0")	10.870 (35' 8")
A'	Max. graafbereik op de grond	9370 (30' 9")	9690 (31' 9")	10.190 (33' 5")	10.710 (35' 2")
B	Max. graafdiepte	6060 (19' 11")	6460 (21' 2")	7010 (23' 0")	7560 (24' 10")
B'	Max. graafdiepte (op 8' diepte)	5850 (19' 2")	6280 (20' 7")	6850 (22' 6")	7420 (24' 4")
C	Max. verticale muurgraafdiepte	5520 (18' 1")	5680 (18' 8")	6170 (20' 3")	6860 (22' 6")
D	Max. graafhoogte	9950 (32' 8")	10.020 (32' 10")	10.290 (33' 9")	10.560 (34' 8")
E	Max. kiephoogte	6800 (22' 4")	6900 (22' 8")	7150 (23' 5")	7430 (24' 5")
F	Min. zwenkradius voorzijde	3840 (12' 7")	3190 (10' 6")	3450 (11' 4")	3150 (10' 4")

# AFMETINGEN & WERKBEREIK

## HX260AL/HX260ANL AFMETINGEN 2-DELIGE GIEK

2-DELIGE GIEK van 5,90 m (19' 4") en ARM van 3,05 m (10' 0"), 2,1 m (6' 11"), 2,5 m (8' 2")



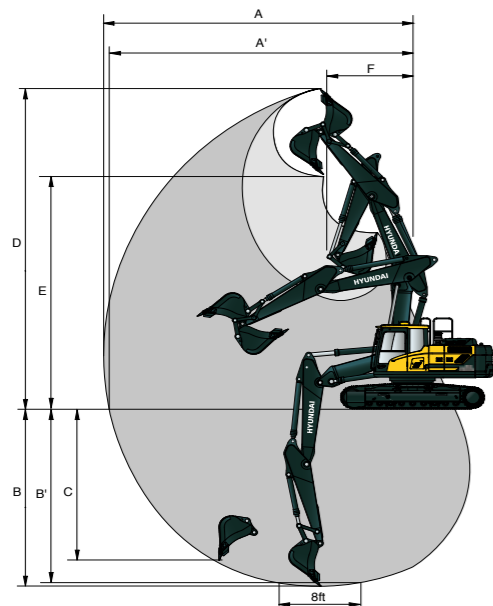
Eenheid: mm (ft. in.)

A	Lengte rijwerk h.o.h.	3830 (12' 7")
B	Totale lengte van de graafmachine	4640 (15' 3")
C	Bodemvrijheid van contragewicht	1110 (3' 8")
D	Zwenkradius achterzijde	3085 (10' 1")
D'	Lengte achterzijde	2990 (9' 10")
E	Totale breedte bovenwagen	2840 (9' 4")
F	Totale hoogte van de cabine	3050 (10' 0")
G	Min. bodemvrijheid	480 (1' 7")
H	Rupsbreedte	HX260AL 2580 (8' 6")
		HX260ANL 2380 (7' 10")
I	Totale hoogte van de beschermail	3260 (10' 8")

Gieklengte		5900 (19' 4")			
Armlengte		3050 (10' 0")	2100 (6' 11")	2500 (8' 2")	3600 (11' 10")
J	Totale lengte	10.040 (32' 11")	10.170 (33' 4")	10.120 (33' 2")	10.030 (32' 11")
K	Totale lengte van de giek	3220 (10' 7")	3530 (11' 7")	3590 (11' 9")	3590 (11' 9")
L	Rupsplaatbreedte	DRIE KAMMEN			
		600 (1' 12")	700 (2' 4")	800 (2' 7")	900 (2' 11")
M	Totale breedte	HX260AL	3180 (10' 5")	3280 (10' 9")	3380 (11' 1")
		HX260ANL	2980 (9' 9")	3080 (10' 1")	3180 (10' 5")

\* Deze waarde omvat de grootte van de kammen.

## HX260AL/HX260ANL WERKBEREIK 2-DELIGE GIEK



Eenheid: mm (ft. in.)

Gieklengte		5900 (19' 4")		
Armlengte		2100 (6' 11")	2500 (8' 2")	3050 (10' 0")
A	Max. graafbereik	9660 (31' 8")	9990 (32' 9")	10.500 (34' 5")
A'	Max. graafbereik op de grond	9470 (31' 1")	9810 (32' 2")	10.320 (33' 10")
B	Max. graafdiepte	5750 (18' 10")	6120 (20' 1")	6660 (21' 10")
B'	Max. graafdiepte (op 8' diepte)	5840 (19' 2")	6260 (20' 6")	6830 (22' 5")
C	Max. verticale muurgraafdiepte	4780 (15' 8")	5100 (16' 9")	5620 (18' 5")
D	Max. graafhoogte	10.880 (35' 8")	11.090 (36' 5")	11.470 (37' 8")
E	Max. kiephoogte	7660 (25' 2")	7870 (25' 10")	8250 (27' 1")
F	Min. zwenkradius voorzijde	3280 (10' 9")	2990 (9' 10")	2730 (8' 11")

# HEFCAPACITEIT

☞ Waarde over voorkant ☜ Waarde over zijkant of 360 graden gedraaid

## HX260AL MONOGIEK

Giek 5,85 m (19' 2") / arm 2,1 m (6' 11") / CWT 4600 kg / rupsplaten: 600 mm (24") drie-kams

Hoogte hefpunt m (ft)	Radius hefpunt								Bij. max. bereik		
	3,0 m (9,8 ft)		4,5 m (14,8 ft)		6,0 m (19,7 ft)		7,5 m (24,6 ft)		Capaciteit	Bereik	
	☞	☜	☞	☜	☞	☜	☞	☜	☞	☜	
7,5 m (24,6 ft)									*7270 *16.030	*7270 *16.030	5,55 (18,2)
6,0 m (19,7 ft)			*7460 *16.450	*7460 *16.450	*7010 *15.450	6810 15.010			*7100 *15.650	5540 12.210	6,77 (22,2)
4,5 m (14,8 ft)			*9290 *20.480	*9290 *20.480	*7660 *16.890	6580 14.510			6940 15.300	4610 10.160	7,49 (24,6)
3,0 m (9,8 ft)					*8710 *19.200	6260 13.800	6810 15.010	4490 9900	6320 13.930	4170 9190	7,86 (25,8)
1,5 m (4,9 ft)					9330 20.570	5970 13.160	6670 14.700	4360 9610	6140 13.540	4030 8880	7,93 (26,0)
Grondlijn			*14.080 *31.040	8760 19.310	9150 20.170	5810 12.810	6590 14.530	4290 9460	6340 13.980	4140 9130	7,70 (25,3)
-1,5 m (-4,9 ft)			*13.680 *30.160	8790 19.380	9120 20.110	5780 12.740			7070 15.590	4590 10.120	7,16 (23,5)
-3,0 m (-9,8 ft)		*16.680 *36.770	*16.680 *36.770	*12.330 *27.180	8960 19.750	*9030 *19.910	5940 13.100		*8540 *18.830	5700 12.570	6,20 (20,4)
-4,5 m (-14,8 ft)											

Giek 5,85 m (19' 2") / arm 2,5 m (8' 2") / CWT 4600 kg / rupsplaten: 600 mm (24") drie-kams

Hoogte hefpunt m (ft)	Radius hefpunt								Bij. max. bereik			
	3,0 m (9,8 ft)		4,5 m (14,8 ft)		6,0 m (19,7 ft)		7,5 m (24,6 ft)		Capaciteit	Bereik		
	☞	☜	☞	☜	☞	☜	☞	☜	☞	☜		
7,5 m (24,6 ft)									*6080 *13.400	*6080 *13.400	6,00 (19,7)	
6,0 m (19,7 ft)					*6490 *14.310	*6490 *14.310			*5660 *12.480	5130 11.310	7,14 (23,4)	
4,5 m (14,8 ft)			*8570 *18.890	*8570 *18.890	*7220 *15.920	6650 14.660	*6700 *14.770	4650 10.250	*5580 *12.300	4320 9520	7,82 (25,7)	
3,0 m (9,8 ft)			*11.080 *24.430	9640 21.250	*8340 *18.390	6310 13.910	6840 15.080	4510 9940	*5740 *12.650	3930 8660	8,18 (26,8)	
1,5 m (4,9 ft)			*13.120 *28.920	9020 19.890	9370 20.660	6000 13.230	6670 14.700	4360 9610	5780 12.740	3790 8360	8,25 (27,1)	
Grondlijn			*13.980 *30.820	8760 19.310	9150 20.170	5800 12.790	6560 14.460	4260 9390	5950 13.120	3880 8550	8,03 (26,3)	
-1,5 m (-4,9 ft)		*11.520 *25.400	*11.520 *25.400	*13.860 *30.560	8730 19.250	9080 20.020	5740 12.650	6550 14.440	4260 9390	6540 14.420	4250 9370	7,51 (24,6)
-3,0 m (-9,8 ft)		*17.870 *39.400	17.830 39.310	*12.810 *28.240	8860 19.530	9180 20.240	5830 12.850		7980 17.590	5140 11.330	6,61 (21,7)	
-4,5 m (-14,8 ft)				*10.080 *22.220	9220 20.330				*8510 *18.760	7660 16.890	5,12 (16,8)	

- Hefcapaciteit op basis van ISO 10567.
- De hefcapaciteit van de HX-serie is niet groter dan 75% van het kantelmoment, met de machine op een stevige, vlakke bodem, of 87% van het maximale hydraulische vermogen.
- Het hefpunt is de hijshaak op de achterkant van de bak (exclusief bakgewicht).
- (\*) geeft de last aan beperkt door het hydraulische vermogen.







# GRAAFKRACHT

HX260AL GRAAFKRACHT MONOGIEK							
Giek	Lengte	mm (ft. in.)	5850 (19' 2")				Opmerking
	Gewicht	kg (lb)	2460 (5420)				
Arm	Lengte	mm (ft. in.)	2100 (6' 11")	2500 (8' 2")	3050 (10' 0")	3600 (11' 10")	
	Gewicht	kg (lb)	1420 (3130)	1450 (3200)	1540 (3400)	1600 (3530)	
Graafkracht bak	SAE	kN	153,1 [166,1]	153,6 [167,2]	154,0 [167,2]	154,1 [167,2]	
		kgf	15.600 [16.940]	15.700 [17.050]	15.700 [17.050]	15.700 [17.050]	
		lbf	34.403 [37.350]	34.522 [37.590]	34.603 [37.590]	34.638 [37.590]	
	ISO	kN	177,2 [192,7]	177,8 [192,7]	178,2 [193,8]	178,4 [193,8]	
		kgf	18.100 [19.650]	18.100 [19.650]	18.200 [19.760]	18.200 [19.760]	
		lbf	39.819 [43.320]	39.957 [43.320]	40.051 [43.560]	40.092 [43.560]	
Uitbreekkracht arm	SAE	kN	159,2 [172,5]	134,3 [145,8]	113,3 [122,5]	103,1 [111,8]	
		kgf	16.200 [17.590]	13.700 [14.870]	11.500 [12.490]	10.500 [11.400]	
		lbf	35.777 [38.780]	30.188 [32.780]	25.461 [27.540]	23.170 [25.130]	
	ISO	kN	167,7 [182,1]	140,8 [153,3]	118,2 [127,8]	107,0 [116,0]	
		kgf	17.100 [18.570]	14.400 [15.630]	12.000 [13.030]	10.900 [11.830]	
		lbf	37.698 [40.940]	31.651 [34.460]	26.553 [28.730]	24.056 [26.080]	

Opmerking: giekgewicht inclusief armcilinder, leidingwerk en pen. Armgewicht omvat bakcilinder, koppeling en pen

HX260AL GRAAFKRACHT 2-DELIGE GIEK							
Giek	Lengte	mm (ft. in.)	5900 (19' 4")				Opmerking
	Gewicht	kg (lb)	3000 (6610)				
Arm	Lengte	mm (ft. in.)	2100 (6' 11")	2500 (8' 2")	3050 (10' 0")		
	Gewicht	kg (lb)	1420 (3130)	1450 (3200)	1540 (3400)		
Graafkracht bak	SAE	kN	153,1 [166,1]	153,6 [167,2]	154,0 [167,2]		
		kgf	15.600 [16.940]	15.700 [17.050]	15.700 [17.050]		
		lbf	34.403 [37.350]	34.522 [37.590]	34.603 [37.590]		
	ISO	kN	177,2 [192,7]	177,8 [192,7]	178,2 [193,8]		
		kgf	18.100 [19.650]	18.100 [19.650]	18.200 [19.760]		
		lbf	39.819 [43.320]	39.957 [43.320]	40.051 [43.560]		
Uitbreekkracht arm	SAE	kN	159,2 [172,5]	134,3 [145,8]	113,3 [122,5]		
		kgf	16.200 [17.590]	13.700 [14.870]	11.500 [12.490]		
		lbf	35.777 [38.780]	30.188 [32.780]	25.461 [27.540]		
	ISO	kN	167,7 [182,1]	140,8 [153,3]	118,2 [127,8]		
		kgf	17.100 [18.570]	14.400 [15.630]	12.000 [13.030]		
		lbf	37.698 [40.940]	31.651 [34.460]	26.553 [28.730]		

Opmerking: giekgewicht inclusief armcilinder, leidingwerk en pen. Armgewicht omvat bakcilinder, koppeling en pen

# STANDAARD/OPTIONELE APPARATUUR

MOTOR	STD
Cummins B6.7	•

HYDRAULISCH SYSTEEM	STD
<b>Elektronische pompdebietregeling (EPFC)</b>	
3 vermogensstanden, 2 werkstanden, gebruikersmodus	•
Variabele power controle	•
Pompdebietregeling	•
Opbrengstregeling werktuigmodus	•
Automatische stationaire loop motor	•
Elektronische parkeerrem voor de zwenking	•
Regeling voor automatische uitschakeling motor	
Elektronische ventilatorregeling	•
Hyundai bio-hydraulische olie (HBHO)	

CABINE & INTERIEUR	STD
<b>Cabine conform ISO-norm</b>	
Ruitenwisser uitklapbare ruit	•
Radio/USB-speler	•
Handsfree-systeem voor mobiele telefoon, met USB	•
12-volt-voedingsuitgang (omvormer 24V DC / 12V DC)	•
Elektrische claxon	•
Stalen all-weathercabine met 360°-zicht	•
Veiligheidsglas - getemperd glas	•
Veiligheidsglas - gelaagd glas, voorruit & glas	
Inklapbare, schuivende voorruit	•
Schuivende zijruit (links)	•
Vergrendelbare deur	•
Opbergbox voor warm & koud	•
Opbergvak	•
Asbak & sigarettenaansteker	
Transparant cabinedak overtrek	•
Zonnescherm	•
Deur- en cabinesloten, één sleutel	•
Verschuifbare joystick	•
Hoogteverstelling console	•
<b>Automatische klimaatregeling</b>	
Airconditioning & verwarming	•
Ontwaseming	•
Starthulp (inlaatlufterverwarming) voor koud weer	•
<b>Gecentraliseerde bewaking</b>	
8"-lcd-display	•
Motorloerenteller of dagteller/versn.m.	•
Temperatuurmeter motorkoelvoelstof	•
Max.vermogen	•
Lage snelheid/hoge snelheid	•
Automatische stationaire loop	•
Overbelasting	•
Motorstoring	•
Verstopt luchtfilter	•
Indicators	•
ECO-meters	•
Brandstofmeter	•
Hydr. olietemperatuurmeter	•
Brandstofverwarming	•
Waarschuwingen	•
Communicatiefout	•
Lege accu	•
Klok	•
Cabineverlichting	
Regenscherm voorruit cabine	
Stalen afdekking cabinedak	
<b>Stoel</b>	
Verstelbare luchtgeveerde stoel met verwarming	
Mechanisch geveerde stoel met verwarming	•
<b>FOG voor cabine (ISO 10262) niveau 2</b>	
FOG (Falling Object Protective Structure - beveiligingsconstructie tegen vallende objecten) - ISO 10262 niveau 2	
<b>Cabine ROPS</b>	
ROPS (Roll Over Protective Structure - rolbeugelbeschermingsconstructie) - ISO 1211 7-2	•

VEILIGHEID	STD
Accuhoofdschakelaar	•
Achteruitrijcamera	•
AAVM (Geavanceerd rondomzichtsysteem)	
Vier werklampen aan de voorzijde (2 op de giek gemonteerd, 2 op het voorste frame)	•
Rijalarm	•
Werklamp achter	
Zwaailamp	
Automatische zwenkrem	•
Vasthoudsysteem giek	•
Vasthoudsysteem arm	•
Veiligheidsklep voor giekcilinder met waarschuwingssysteem voor overbelasting	•
Veiligheidsafsluiter voor armcilinder	
Zwenkvergendelings-systeem	
Drie buiten-achteruitkijkspiegels	•
Frontbescherming - gaasnet	

OVERIGE	STD
<b>Gieken</b>	
Mono van 5,85 m, 19' 2"	•
2-delig van 5,90 m, 19' 4"	
<b>Armen</b>	
2,10 m, 6' 11"	
2,50 m, 8' 2"	
3,05 m, 10' 0"	•
3,60 m, 11' 10"	
Verwijderbaar stofnet voor koeler	•
Verwijderbare reservetank	•
Brandstofverwarming	•
Zelfdiagnosesysteem	•
Hi MATE (voertuigmanagementsysteem op afstand)	•
Accu's (2 × 12 V × 100 Ah)	•
Brandstofpomp met automatische afslag (50 l/min)	
Set leidingwerk enkele functie (sloophamer, etc.)	•
Set leidingwerk dubbele functie (grijper, etc.)	
2-weg proportionele RCV- & pedaalbedieningskeuze	
Roterende leidingset	
Leidingwerk snelwissel	
Engcon tiltrotator snelwissel	
Systeem met enkel pedaal voor rechtuit rijden	
Accumulator voor het neerlaten van uitrustingsstukken	•
Wisselklep patronen (2 patronen)	
Nauwkeurige zwenkregeling	
Gereedschapset	

ONDERWAGEN	STD
Bodembescherming onderwagen (extra)	
Bodembescherming onderwagen (normaal)	•
Rupsplaten	
Drie-kams rupsplaten (600 mm, 1' 12")	•
Drie-kams rupsplaten (700 mm, 2' 4")	
Drie-kams rupsplaten (800 mm, 2' 7")	
Drie-kams rupsplaten (900 mm, 2' 11")	
Rupsbeschermerail	•

\* Standaard en optionele apparatuur kan verschillen. Neem contact op met uw Hyundai-dealer voor meer informatie. De machine kan afwijken als gevolg van internationale normen.

\* Op de foto's kunnen aanbouwdelen en optionele uitrusting afgebeeld zijn die in uw land niet leverbaar zijn.

\* Materialen en specificaties zijn onderhevig aan verandering zonder melding vooraf.

\* Alle Britse maten zijn afgerond naar de dichtstbijzijnde pound- of inch-waarde.





Specificaties en ontwerp kunnen zonder voorafgaande kennisgeving worden gewijzigd.  
Afbeeldingen van producten van Hyundai Construction Equipment Europe kunnen andere  
uitrusting dan de standaarduitrusting tonen.

Hyundai Construction Equipment Europe nv.  
Hyundailaan 4, 3980 Tessenderlo, België.  
Tel: (+32) 14-56-2200 Fax: (+32) 14-59-3405

NL -2020-09 Rev 0

Neem contact op met uw Hyundai-dealer.  
[hyundai-ce.eu/en/dealer-locator](https://hyundai-ce.eu/en/dealer-locator)