

MOBIELE GRAAFMACHINES

# HW140A/ HW160A

Bedrijfgewicht: 14.900 kg / 17.580 kg

Motorvermogen: 129 kW (173 pk) / 2200 tpm

Bakinhoud: 0,50 m<sup>3</sup> - 0,71 m<sup>3</sup> / 0,69 m<sup>3</sup> - 1,05 m<sup>3</sup>



# IM HIGH



## Leg de lat hoog!

### Ga voor next-level prestaties!

Hyundai Construction Equipment heeft de standaard opnieuw verhoogd met een nieuwe serie mobiele graafmachines, waarmee u zich kunt onderscheiden voor talloze toepassingen op de weg en off-road. Onze machines in de A-serie voldoen aan EU Stage V-emissievoorschriften en leveren tegelijkertijd betere prestaties, betere brandstofzuinigheid, uitstekende rijnsnelheden op de weg, een verbeterde cabine en toegevoegde veiligheidsvoorzieningen.

Met een nieuw, compact ontwerp van de achterzijde en verbeterde nieuwe serie mobiele graafmachines, waarmee u zich kunt onderscheiden voor controleerbaarheid zijn de HW140A en HW160A de nieuwe leiders op grote en kleine talloze toepassingen op de weg en off-road. Onze machines in de A-serie voldoen locaties, voor het maken van sleuven, graven, grondverzet, boren, snijden, heffen of aan EU Stage V-emissievoorschriften en leveren tegelijkertijd betere prestaties, en een betere voorbereiding van de werkplek. Kies voor betere brandstofzuinigheid en uitstekende resultaten.

**Samen kunnen we bergen verzetten!**

## Productiviteit en efficiëntie

# GA VOOR SUPERIEURE PRESTATIES

... met moeiteloos vermogen.

De HW140A en HW160A mobiele graafmachines helpen operators om een nieuwe benchmark voor productiviteit te bereiken - van de geüpgradede, milieuvriendelijke motor tot de zorgvuldig gekozen bedieningstechnologieën. De load sensing hydraulica en de variabele power controlesystemen zorgen ervoor dat de machine goed presteert voor uiteenlopende behoeften en werkomstandigheden. Het compacte ontwerp van de achterzijde vergroot de veelzijdigheid en laat de operators met een gerust hart werken.



NIEUW

### Krachtige Stage V-motor

De HW140A en HW160A zijn uitgerust met een zuinige Cummins B4.5 Stage V-motor die voldoet als de beste take-out ter wereld. De compacte 4-cilinderconfiguratie biedt een indrukwekkend vermogen en dito prestaties, met 31% meer maximumkoppel en 5% meer maximumvermogen dan zijn 6-cilinder voorganger.

**7-11%  
BRANDSTOFBESPARING**  
afhankelijk van de werkzaamheden

**+ 31%  
MAXIMUMKOPPEL**

**+ 5%  
MAXIMUMVERMOGEN**  
in vergelijking met zijn 6-cilinder voorganger



### Hydrostatische 4-wielaandrijving

Het hydrostatische 4-wiel aandrijvingsstelsel waarborgt een soepele rij-ervaring, zelfs op zwaar terrein.

### Automatische stationaire loop motor

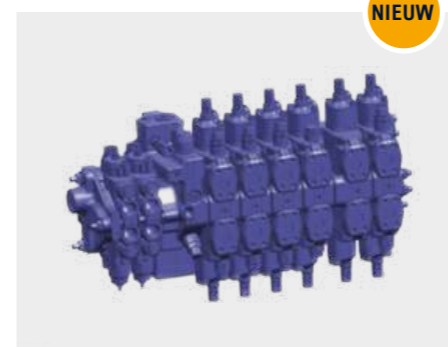
De voorziening voor automatische stationaire loop bespaart brandstof, vermindert lawaai en beperkt de uitstoot van uitlaatgassen door de motor automatisch naar stationaire loop te schakelen wanneer de graafmachine niet actief is. Dit beperkt het brandstofverbruik, zonder dat de productiviteit hieronder leidt.

### Geavanceerd uitlaatgas-nabehandelingssysteem

Onze all-in-one uitlaatgas-nabehandeling module combineert een DOC, SCR en DPF in één unit. Dit vereenvoudigde systeem zonder EGR en met automatische DPF-regeneratie is krachtiger en vergt minder onderhoud. Doordat er geen EGR meer nodig is, wordt tevens de productiviteit verbeterd door een lager brandstofverbruik en langere onderhoudsintervallen.

### Lastafhankelijk hydraulisch systeem

Met de lastafhankelijke hydraulica zijn multifunctionele bediening en nauwkeurige machinebewegingen mogelijk. De bediening is soepel en voorspelbaar, zelfs met een zware werklust. Door het vermogen exact aan te bieden wanneer het nodig is, helpt het systeem ook bij het besparen van brandstof.



### Proportionele hulphydrauliek

De productiviteit wordt verder versterkt door een proportioneel hulphydraulieksysteem. Een proportioneel enkelvoudig of dubbelwerkend circuit maakt deel uit van de standaarduitrusting en maakt soepele, nauwkeurige bediening van de aanbouwdelen mogelijk.



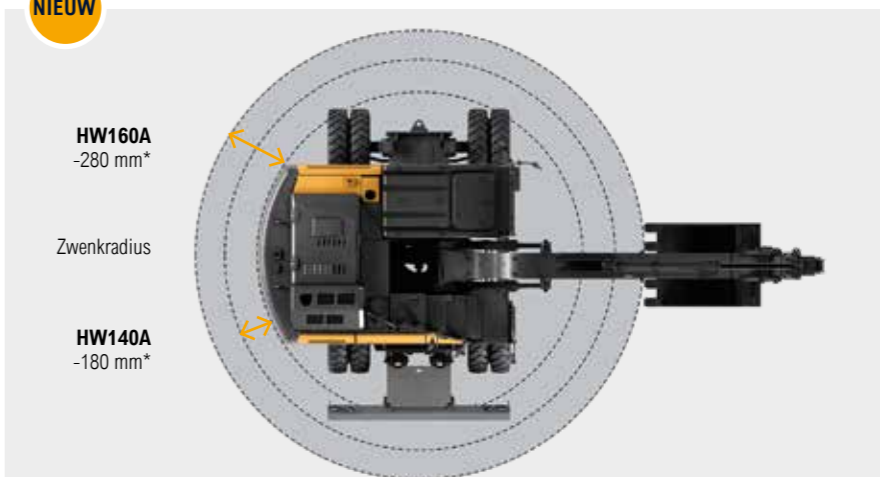
### Eco-meter

Deze take-out helpt operators om uitstoot en de gebruikskosten te verlagen, doordat ze de efficiëntie continu kunnen bewaken. De meter geeft de motorbelasting en de status van brandstofbesparing weer terwijl de machine draait.

### Beperkte zwenkradius en overhang aan de achterzijde

De zwenkradius en overhang aan de achterzijde zijn allebei beperkt (met respectievelijk 11 - 28 cm en 12 - 34 cm), waardoor de HW140A en HW160A extreem gebruiksvriendelijke machines zijn. Dit helpt operators om veilig, vol vertrouwen en efficiënt hun werk te doen in nauwe ruimtes en op drukke bouwterreinen.

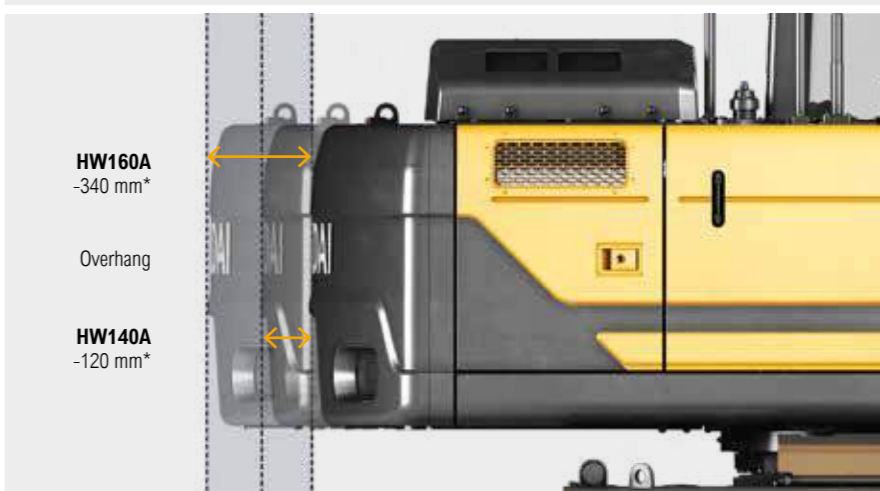
NIEUW



HW160A  
-280 mm\*

Zwenkradius

HW140A  
-180 mm\*



HW160A  
-340 mm\*

Overhang

HW140A  
-120 mm\*

\*in vergelijking met vorige model

Productiviteit en efficiëntie

# GA VOOR MAXIMALE ROI

met de flexibiliteit om elke klus  
te kunnen klaren.



## Verwisselbaar dozerblad en stabilisatoren

'Plug and play' stabilisatoren voor en achter maken onafhankelijke en gerichte ondersteuning mogelijk afhankelijk van de werkomgeving. Het blad is ook volledig verwisselbaar voor meer veelzijdigheid.

NIEUW

OPTIE



## Vorbereiding voor oppikhaak

De HW140A/HW160A kan gemakkelijk worden uitgerust voor het toevoegen van een oppikhaak, waardoor u de mogelijkheid hebt om alle benodigde gereedschappen en machines in één keer naar de werkplek te vervoeren. De voorbereidingsset omvat elektrische en hydraulische stekkers voor achterlichten en remsystemen.

NIEUW

OPTIE



## Elektronische geregelde omkeerbare ventilator

De omkeerbare ventilator wordt elektronisch gestuurd om automatische motorkoeling te kunnen bieden. Een verbeterde zelfreinigende ventilatormodus rekent efficiënt af met stof en vuil en waarborgt zo de prestaties en productiviteit.

NIEUW



## Tiltrotator

Een in de fabriek gemonteerde Engcon tiltrotator is leverbaar als optie en helpt door verbeterde controle de efficiëntie en de winstgevendheid te verhogen met een lager brandstofverbruik.

OPTIE



## 2D- en 3D-nivelleren

Uw HW140A of HW160A mobiele graafmachine kan worden uitgerust met in de fabriek ingerichte 2D of 3D-ready machinebedienings- of machinenivelleringsystemen. Dit geeft u de flexibiliteit om de machine in te zetten op meer werklocaties en toepassingen.

NIEUW

OPTIE



## Duurzaamheid

# GA VOOR MEER BEDRIJFSTIJD EN RIJPLEZIER

... met een stevige constructie en betrouwbare onderdelen.

Een van de drijfveren voor Hyundai is altijd geweest om duurzame machines te willen leveren die de ultieme lange-termijn eigendomservaring creëren voor onze klanten. Naast het verbeteren van de betrouwbaarheid van de motor en het vereenvoudigen van het uitlaatgas-nabehandelingssysteem hebben we talloze andere onderdelen versterkt en geoptimaliseerd, om de levensduur van onze A-serie mobiele graafmachines te verlengen. Ons ultieme doel is om uitvaltijd en reparaties tot een minimum te beperken, zodat u op schema kunt blijven, onverwachte kosten kunt vermijden en uw winst kunt beschermen.



### (Hogedruk) slangen van hoge kwaliteit

Slangen van hoge kwaliteit die uitstekend bestand zijn tegen hitte en druk zorgen voor maximale duurzaamheid met weinig onderhoud, zelfs in veeleisende omstandigheden.

### Robuuste koelmodule

De HW140A en HW160A zijn uitgerust met een nieuwe, gestapelde, makkelijk te reinigen koelmodule met een hydraulisch aangedreven omkeerbare ventilator. Deze komt de duurzaamheid ten goede, optimaliseert het brandstofverbruik en reduceert geluid.

### Centraal smeersysteem

De installatie van een automatisch smeersysteem is als optie mogelijk. Dit optimaliseert het dagelijks onderhoud en verlengt zo de levensduur van alle machineverbindingen.

OPTIE



### Versterkte pennen, bussen en polymeer vulringen

De versterkte pennen, bussen en polymeer vulringen zijn ontworpen voor een verlengde levensduur met minder onderhoud, wat de totale eigendomskosten verlaagt.

Verchroomde pennen



Duurzame bus



Polymeer vulring



### Versterkte bovenste en onderste framestructuur

De HW140A en HW160A, die zijn gebouwd voor niet te evenaren kracht en stevigheid, bieden consistente prestaties gedurende een lange levensduur. De bovenste en onderste framestructuur zijn versterkt voor een hoge werkbelasting, terwijl de aanbouwdelen streng zijn getest onder de zwaarste omstandigheden.

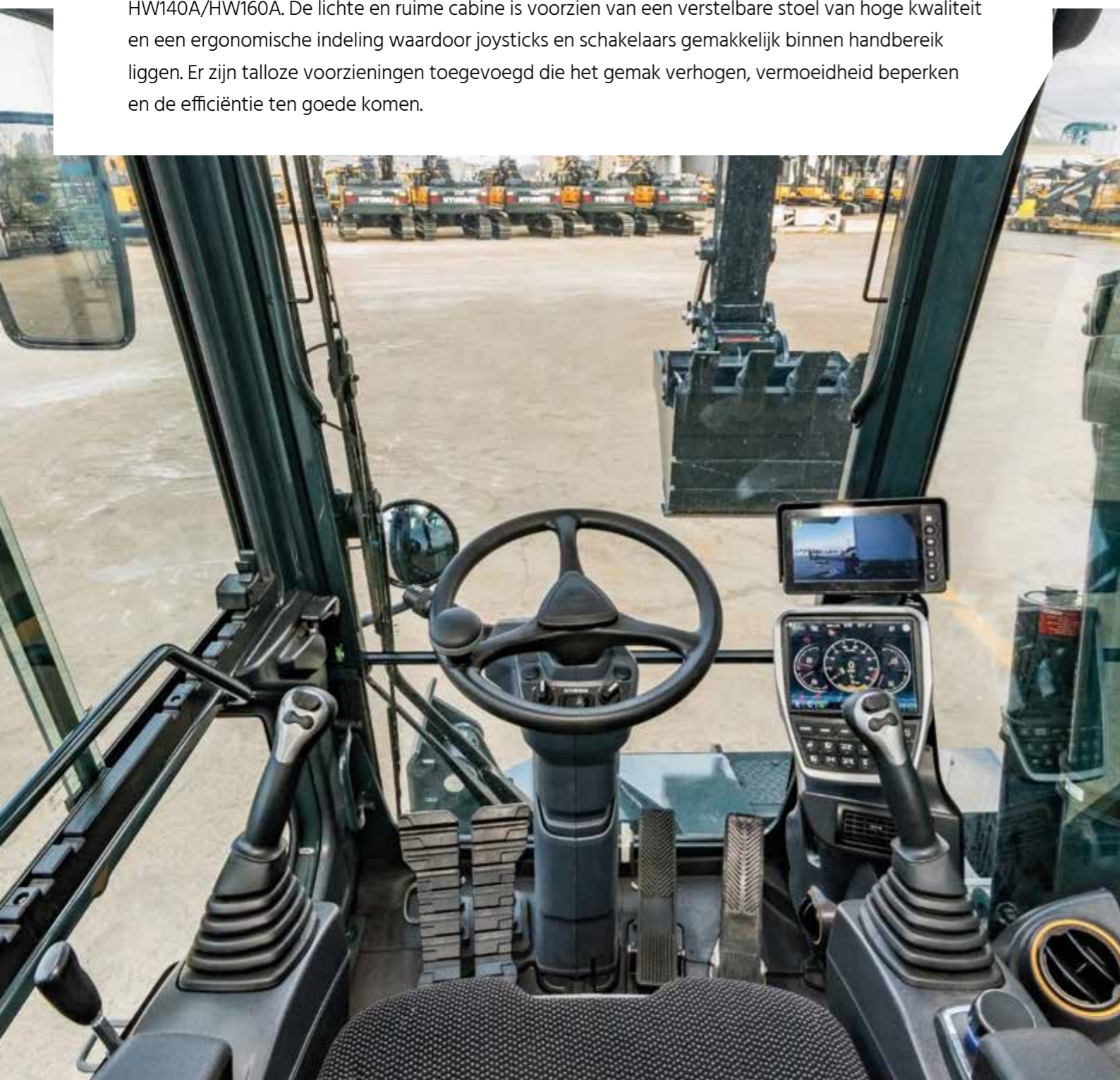


## Comfort voor de operator

# GA VOOR MEER COMFORT EN GEMAK

...met een ruime cabine en verbeterde ergonomie.

Het is gemakkelijker om productief te zijn wanneer u in een comfortabele en goed ontworpen werkomgeving zit. Daarom hebben we operators centraal gesteld in het cabine-ontwerp voor de HW140A/HW160A. De lichte en ruime cabine is voorzien van een verstelbare stoel van hoge kwaliteit en een ergonomische indeling waardoor joysticks en schakelaars gemakkelijk binnen handbereik liggen. Er zijn talloze voorzieningen toegevoegd die het gemak verhogen, vermoeidheid beperken en de efficiëntie ten goede komen.



### In 3 richtingen verstelbare stuurkolom

De stuurkolom is ergonomisch geplaatst en verstelbaar, zodat elke operator comfortabeler en productiever kan werken.



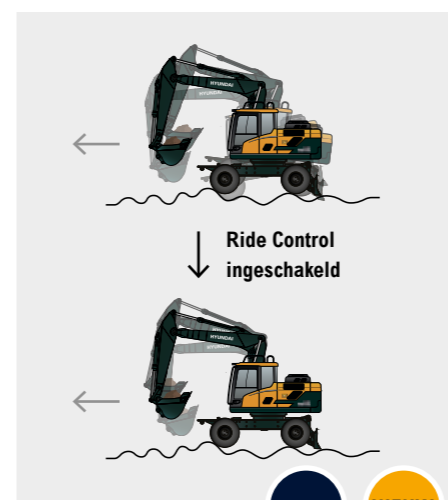
### Luxe stoel

De luchtgeveerde stoel heeft een ergonomisch ontwerp en heeft stoelverwarming, waardoor operators in alle weersomstandigheden en seizoenen beter kunnen werken zonder moe te worden.



### Bedrijfsmodi

De operator kan kiezen uit drie verschillende bedrijfsmodi - parkeren, werken en rijden - voor een handige automatische regeling van verschillende functies.



OPTIE NIEUW

### Ride Control systeem

Een Ride Control systeem is als optie leverbaar. Dit beperkt het schommelen van de graafmachinencarosserie, waardoor u soepel over alle soorten terrein rijdt en morsen uit de bak kan beperken.



OPTIE

### Debietregeling voor uitrusting

Het lastafhankelijke hydraulisch systeem zorgt voor uitstekende debietwisseling, wat resulteert in optimale multifunctionele bediening met uitstekende controleerbaarheid. Het machinegeheugen heeft ruimte voor 20 aanbouwdelen (10 brekertypes en 10 vergruizertypes) om tegemoet te komen aan een brede waaier van toepassingen en omgevingen.



OPTIE NIEUW

### Extra joystick en pedaalbediening

Een in 2 richtingen proportionele extra joystick en pedaalbediening maken moeiteloze bediening mogelijk om vermoeidheid van de operator te beperken.

### Breedbeeld touchscreenmonitor

Het 8-inch touchscreen is een van de grootste in de markt en is voorzien van Wi-Fi-connectiviteit, waardoor operators tijdens het werk kunnen profiteren van slimme technologieën.



### Joystickbesturing

De HW140A en HW160A bieden de mogelijkheid van joystickbesturing aan de rechterzijde voor snel, gemakkelijk manoeuvreren en verbeterde productiviteit.



OPTIE NIEUW

### FNR en Ram-vergrendelingschakelaar en joystick

In de HW140A/HW160A heeft de operator de vooruit/achteruit-schakelaar binnen handbereik. De trillingsvergrendeling van de vooras kan ook vanaf de joystick worden ingeschakeld. Meer gemak en productiviteit voor veeleisende klussen.



NIEUW

Comfort voor de operator

# GA VOOR GEMAKKELIJKE EN EFFICIËNTE BEDIENING

...met de juiste technologieën die u ondersteunen.



#### Zwevende giek-functie

Door de zwevende giek-instelling kan de giek vrij omhoog en omlaag bewegen onder zijn eigen gewicht. Hierdoor kunt u oppervlakken moeiteloos egaliseren.



#### Power boost-functie

De power boost-functie verhoogt automatisch de ontlastdruk voor wanneer u extra vermogen nodig hebt.



#### Snelheidsregelaar en snelheidsbegrenzer, kruipsnelheid

De HW140A en HW160A zijn uitgerust met systemen voor snelheidsregeling en -begrenzing, waardoor operators kunnen ontspannen en een constante snelheid kunnen handhaven over langere afstanden. Wanneer kruipsnelheid is ingeschakeld, rijdt de graafmachine maximaal 3,5 km/u. Zo heeft de operator betere controle en een hoger koppel met minimale inspanning.



#### Volledige klimaatregeling

De efficiënte airconditioning is verbeterd met volledige klimaatregeling voor snel verwarmen, koelen en ontwasemen.

#### Draaiknopmodule

Voor extra gemak kunt u met de geïntegreerde draaiknopmodule de airconditioning en het instrumentencluster gemakkelijk bedienen.

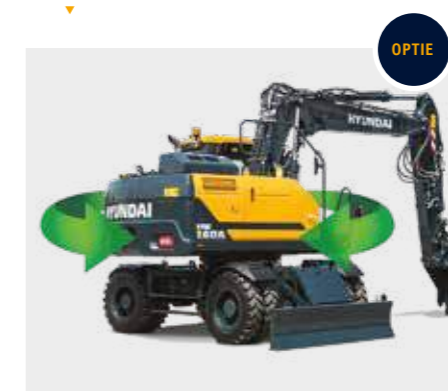


#### Modern audiosysteem

Het audiosysteem omvat een radiospeler, USB-MP3-speler en Bluetooth voor handsfree bellen. Het slimme display van de monitor in de cabine spiegelt mobiele telefoonfuncties, waardoor operators zich de hele dag vermaken en verbonden blijven.

#### Nauwkeurige zwenkregeling

Nauwkeurige zwenkregeling maakt een soepele beweging mogelijk aan het begin en het einde van de zwenkhandelingen. Dit verbetert de nauwkeurigheid voor een breed scala aan toepassingen en voorkomt morsen uit de bak.



OPTIE

#### Zwenkvergrendelings-systeem

Zwenkvergrendeling zorgt ervoor dat de cabine niet kan zwenken om de veiligheid indien nodig te verhogen. Dit is vooral handig bij rijden op de weg, tijdens werkzaamheden naast wegen en spoorrails of in de buurt van gebouwen en andere obstakels.



OPTIE

## Veiligheid

# GA VOOR DE BESTE BESCHERMING VAN UW PERSONEEL

...zonder in te boeten op efficiëntie.

De aanpak die Hyundai volgt ten aanzien van veiligheid gaat veel verder dan enkel voldoen aan de normen en voorschriften. Wij stellen veiligheid voorop in elk aspect van onze machines en ons werk met klanten om de bescherming voor operators, collega's, voorbijgangers, omringende gebouwen en uiteraard de machines zelf steeds weer te blijven verbeteren. Dit omvat sterke, beschermende machineconstructies, een cabine-ontwerp met duidelijk rondomzicht op de omgeving van de machine en een serie aanvullende functies en technologieën die u gemoedsrust geven op en buiten de werklocatie.



◀ **Veiligheidskleppen op alle cilinders**  
Veiligheidskleppen zijn als standaard voorziening geïntegreerd in de hydraulische cilinders van giek, arm en ram-vergrendelingschakelaar.

◀ **Ledverlichting**  
Alle werkverlichting is ledverlichting voor beter zicht tijdens werken en rijden.

NIEUW

◀ **Veiligheidsglas**  
Alle ruiten zijn van veiligheidsglas, inclusief een voorruit van gelaagd glas voor extra bescherming.

◀ **Verend cabine-element**  
Geïntegreerde dempingsblokken minimaliseren geluid en trillingen in de cabine, waardoor uw werk minder vermoeiend, veiliger en prettiger aanvoelt.

◀ **Verbeterde toegang tot de cabine**  
De toegangstreden tot de cabine zijn opnieuw ontworpen voor veilig en gemakkelijk instappen.

NIEUW



## Veiligheid

### Assen en spatborden

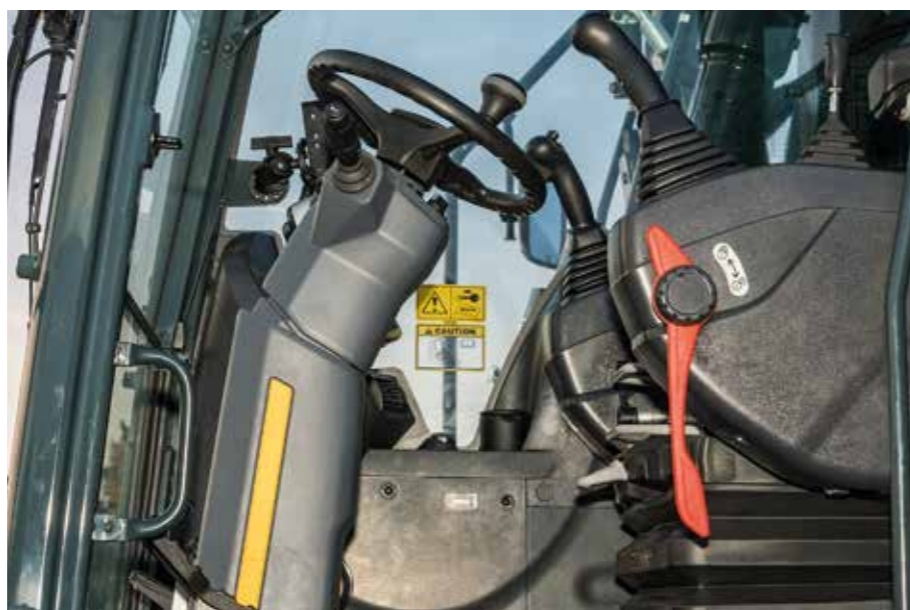
De HW140A is uitgerust met een HD-as voor meer duurzaamheid. Daarnaast is een bredere as als optie leverbaar voor de HW160A om de stabiliteit in verschillende omstandigheden en behandeling van materialen te verbeteren. Stevige spatborden, die het wiel zelfs tijdens sturen bedekken, zijn toegevoegd op zowel de HW140A als de HW160A om te voorkomen dat er tijdens het rijden gruis weg spat van de banden.



OPTIE

### Automatische vergrendeling

De automatische vergrendelingsvoorziening voorkomt onopzettelijk starten en onwillekeurige bewegingen van de machine. Wanneer de veiligheidshendel ontgrendeld is, kan de motor niet worden gestart en zal het systeem niet inschakelen, zelfs niet als u per ongeluk tegen de joystick duwt.



### Noodbesturing

Als de hydraulische toevoer uitvalt, wordt automatisch handmatig sturen ingeschakeld.



### ROPS/FOPS-gecertificeerde cabine

Om medewerkers te beschermen is de cabineconstructie versterkt met integraal gelast, spanningsarm hogesterkstaal. Ze is gecertificeerd volgens de veiligheidsnormen ISO 12117-2 (ROPS - rolbeugelbeschermingsconstructies) en ISO 10262 niveau 2 (FOPS - constructies ter beveiliging tegen vallende voorwerpen).



OPTIE

### Geavanceerd rondomzichtsysteem (AAVM)

Het AAVM-camerasysteem van Hyundai kan worden geïnstalleerd als optie, waarmee operators een rondom-overzicht hebben van hun directe werkomgeving, inclusief weergave achterzijde, zijspiegel en vogelvlucht. Ook is het intelligente detectiesysteem voor bewegende objecten (IMOD) geïntegreerd, dat de bestuurder waarschuwt wanneer mensen of voorwerpen binnen vijf meter van de machine worden waargenomen.



NIEUW

OPTIE

### Radar met tweede monitor

Het radarsysteem detecteert stilstaande of bewegende voorwerpen binnen een straal van 10 meter rondom de achterzijde van de graafmachine, dag en nacht. Obstakels worden op een afzonderlijke monitor weergegeven, zodat operators maximaal zicht hebben.

### Waarschuwingalarm veiligheidsgordel

Door een hoorbaar en zichtbaar alarm worden de operators eraan herinnerd hun veiligheidsgordel vast te gespen.



### Nieuw ontwerp bovenste constructie

De bovenste constructie is opnieuw ontworpen, zodat deze beter toegankelijk is voor onderhoud.



NIEUW

## Onderhoud en connectiviteit

# GA VOOR MAXIMALE BEDRIJFSTIJD EN EFFICIËNTE ONDERSTEUNING

... met intelligent machinebeheer en eenvoudige toegang.

Onze A-serie mobiele graafmachines zijn ontworpen voor snelle, moeiteloze ondersteuning. Elk onderdeel en materiaal is geoptimaliseerd om een lange en probleemloze levensduur te waarborgen. Het innovatieve Hi MATE-telematicasysteem van Hyundai maakt volledige bewaking van machineactiviteiten en -prestaties mogelijk. Maximale connectiviteit is geïntegreerd, zodat eigenaars een slimme bouwlocatie kunnen creëren en de winstgevendheid kunnen beschermen terwijl hun bedrijf groeit.



OPTIE

**Brandstofpomp**  
Een geïntegreerde brandstofpomp met automatische afslag maakt bijtanken snel en gemakkelijk.



**Mobile Fleet-app**  
De nieuwe Mobile Fleet-app van Hyundai toont alle informatie die u nodig hebt om uw wagenpark efficiënt en rendabel te beheren. Deze geavanceerde oplossing op basis van telematica gebruikt eenvoudige grafische elementen en belangrijke prestatiegegevens voor intelligent wagenparkbeheer.

**Toegang tot DEF/AdBlue-vulpunt**  
Toegang tot het vulpunt voor de DEF/AdBlue-tank is nu eenvoudiger dankzij opnieuw ontworpen treden.



## Hi MATE

### Verhoog de efficiëntie en prestaties

Voor maximaal gebruiksgemak en veiligheid zijn de HW140A en HW160A uitgerust met het exclusieve Hi MATE-voertuigbeheersysteem op afstand van Hyundai. In dit systeem wordt mobiele-gegevenstechnologie toegepast om het hoogst mogelijke niveau aan service en ondersteuning te bieden. U kunt uw materieel vanaf elke plek bewaken via een speciale website of mobiele app, die toegang biedt tot bedrijfsparameters als het totale aantal bedrijfsuren van de motor, het machinegebruik, de daadwerkelijk gepresteerde werkuren, het brandstofverbruik en de locatie van de machine.



#### ECD (Engine Connected Diagnostics)

ECD geeft u adviezen om storingen op te sporen en te verhelpen en biedt ondersteuning op maat in verband met onderhoud en onderdelenvoorziening door Cummins Quick Serve. Servicemonteurs worden ondersteund met diagnose rapporten op afstand, waardoor ze zich kunnen voorbereiden op hun bezoek aan de locatie en de juiste gereedschappen mee kunnen nemen om zo een hoger probleemoplossingspercentage te realiseren.



#### Verhoog de productiviteit

Hi MATE bespaart u geld en verbetert uw productiviteit door informatie als bedrijfsuren, stationaire tijd en brandstofverbruik beschikbaar te maken. Dankzij de servicewaarschuwingen kan onderhoud beter worden gepland.



#### Beheer uw machines

Met de realtime locatie-informatie van Hi MATE kan uw materieel beter en gemakkelijker worden beheerd. Gewoon aanmelden bij de Hi MATE-website of mobiele app om uw machines op elk moment en vanaf elke locatie te bekijken. Ontvang online gegevens per e-mail of rechtstreeks op uw mobiele telefoon.



#### Verbeter de veiligheid

Bescherm uw materieel tegen diefstal of ongeoorloofd gebruik. Dankzij de geofencing-waarschuwingen van Hi MATE ontvangt u automatisch een melding wanneer een machine een vooraf bepaalde zone verlaat.

**Iedereen is met elkaar verbonden:**



**Slechts 5 minuten**



tussen het optreden van een storing en de melding

**Totaaloplossing**



## Onderdelen en garanties

# ORIGINELE HYUNDAI- ONDERDELEN EN -GARANTIES: DE BESTE MANIER OM UW INVESTERING TE BESCHERMEN

Originele Hyundai-onderdelen, -accessoires en -garantieprogramma's zijn speciaal bedoeld om uw machine te beschermen. Ze verhogen de bedrijfstijd en houden de prestaties, het comfort en het gemak van uw materieel op peil.



## Een netwerk waarop u kunt vertrouwen

Hyundai Construction Equipment Europe zorgt voor snelle, betrouwbare service om uw materieel op betrouwbare wijze in bedrijf te houden. In het 13.000 m<sup>2</sup> grote magazijn van Hyundai ligt meer dan 96% van alle originele onderdelen op voorraad. Ons geautomatiseerde magazijnsysteem behoort tot de meest geavanceerde in Europa. Daardoor kunnen wij de beschikbaarheid en efficiënte levering van al onze originele onderdelen garanderen. Bovendien staan wij garant voor 24-uurslevering binnen ons Europese dealernetwerk.



### Brandstoffilters

Hyundai-brandstoffilters zorgen voor de juiste filtratie, zodat uw motor schoon blijft. Ze zijn ontworpen om ruimschoots te voldoen aan de voorwaarden voor waterafscheiding en vuilfiltratie van de motorfabrikant. Zo staan ze borg voor een langere levensduur van uw motor.



### Originele Hyundai-onderdelen

Originele Hyundai-onderdelen hebben hetzelfde ontwerp als de onderdelen waarmee uw machine de fabriek heeft verlaten. Deze onderdelen worden grondig geïnspecteerd en getest om te zorgen dat deze voldoen aan de strenge eisen die Hyundai aan kwaliteit en duurzaamheid stelt. Dit zorgt niet alleen voor minder uitvaltijd, maar ook voor topprestaties bij alle werkzaamheden.



### Aftermarketpakketten

Via uw dealer kunt u Hyundai-aftermarketpakketten bestellen. Dit AAVM-systeem bijvoorbeeld verbetert op elk moment de veiligheid in en rondom uw werkomgeving.



## Hyundai-garanties

Onze garanties zijn bedoeld om u de nodige bescherming te bieden om uw bedrijf met vertrouwen en gemoedsrust te laten groeien.

### Standaardgaranties

Wij bieden standaard garantiedekking voor alle mobiele graafmachines. Daarnaast zijn er optionele en uitgebreide garantietermijnen mogelijk, zodat u nog langer kunt profiteren van een volledige garantiedekking, zelfs tijdens de hele levensduur van de machine. Bespreek de optimale oplossing voor uw behoeften met uw regionale Hyundai-dealer.

### Uitgebreide garanties

Met onze uitgebreide garanties hebt u volledige controle over uw bedrijfskosten. Als u een uitgebreid garantieprogramma combineert met een onderhoudscontract op maat, kunt u onverwachte kosten volledig vermijden.

Kijk even rond!

# HW140A/ HW160A

## Productiviteit en efficiëntie

- Krachtige Stage V-motor met geavanceerd uitlaatgas-nabehandelingssysteem **NIEUW**
- Lastafhankelijk hydraulisch systeem **NIEUW**
- Variabele power controle **NIEUW**
- Hydrostatische 4-wielaandrijving
- Eco-meter
- Voorbereiding voor oppikhaak **NIEUW** **OPTIE**
- Elektronische geregelde omkeerbare ventilator **NIEUW**
- Tiltrotator **NIEUW** **OPTIE**
- 2D- en 3D-nivelleren **NIEUW** **OPTIE**

## Comfort

- In 3 richtingen verstelbare stuurkolom **NIEUW**
- Grootste touchscreenmonitor in de markt (incl. Wi-Fi)
- Debietregeling voor uitrusting
- Joystickbesturing **OPTIE**
- FNR en Ram-vergrendelingsschakelaar op joystick **NIEUW**
- Ride Control systeem **NIEUW** **OPTIE**
- Snelheidsregelaar en snelheidsbegrenzer
- Geavanceerd audiosysteem
- Volledige klimaatregeling



## Veiligheid

- Camerasysteem voor geavanceerd rondomzichtsysteem (AAVM) **OPTIE**
- Radar met tweede monitor **NIEUW** **OPTIE**
- Ledwerkverlichting
- ROPS/FOPS-gecertificeerde cabine
- Veiligheidsglas
- Brede as (HW160A) en spatborden **OPTIE**
- Automatische vergrendeling **NIEUW**
- Veiligheidskleppen op alle cilinders
- Automatische graafrem **NIEUW** **OPTIE**

## Onderhoud en connectiviteit

- ECD (Engine Connected Diagnostics) **NIEUW**
- Verbeterde toegang tot DEF/AdBlue-vulpunt
- Brandstofvulpomp met automatische afslag **OPTIE**
- Hyundai Hi MATE-telematicasysteem
- Mobile Fleet-app **OPTIE**

## Duurzaamheid

- Versterkte bovenste en onderste frameconstructie
- Versterkte pennen, bussen en polymeer vulringen
- Robuuste koelmodule
- (Hogedruk) slangen van hoge kwaliteit
- Centraal smeersysteem **OPTIE**

# HW140A/HW160A SPECIFICATIES

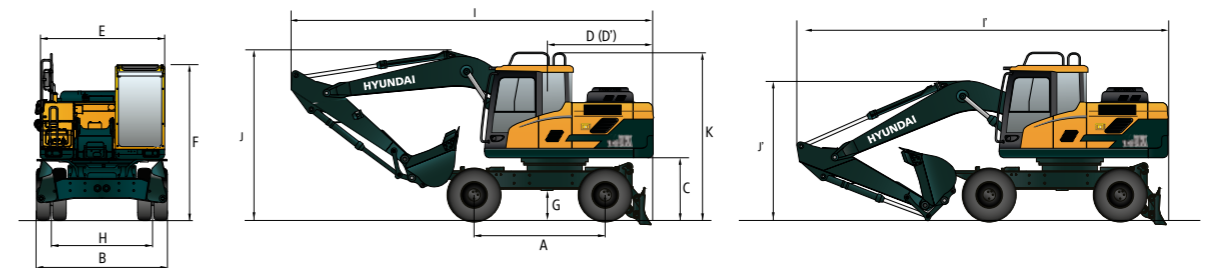
SPECIFICATIES	HW140A	HW160A
<b>MOTOR</b>		
Producent/model	CUMMINS/B4.5	
Type	Watergekoelde, elektronisch geregeld, direct ingespoten 4-takt, 4-cilinderdieselmotor met luchtgekoelde turboluchtvulling.	
Bruto vermogen	129 kW (173 pk) bij 2200 tpm	
Netto vermogen	127 kW (170 pk) bij 2200 tpm	
Max. vermogen	129 kW (173 pk) bij 2200 tpm	
Maximumkoppel	780 Nm bij 1500 tpm	
Cilinderinhoud	4,5 l	
<b>HYDRAULISCH SYSTEEM</b>		
Geavanceerd lastafhankelijk systeem (LUDV)		
Lastonafhankelijke debietuitwisseling		
<b>HOOFDPOMP</b>		
Type	Pomp met variabele opbrengst	
Max. debiet	232 lpm @ 1600 tpm	261 lpm @ 1800 tpm
<b>HULPPOMP voor sturen of roterende leiding</b>		
Type	zuigerpompen	
Max. debiet	50 lpm @ 1600 tpm	
<b>HYDRAULISCHE MOTOREN</b>		
Rijmotor	Gebogen - axiale zuigermotor met remklep en parkeerrem	
Zwenking	Radiale zuigermotor	
<b>INSTELLING ONTLASTKLEP</b>		
Werktuigcircuits	350 kgf/cm <sup>2</sup> (4970 psi)	
Rijmotor	380 kgf/cm <sup>2</sup> (5400 psi)	
Power Boost (giek, arm, bak)	380 kgf/cm <sup>2</sup> (5400 psi)	
Zwenkcircuit	285 kgf/cm <sup>2</sup> (4050 psi)	
Voordrukcircuit	40 kgf/cm <sup>2</sup> (570 psi)	35 kgf/cm <sup>2</sup> (500 psi)
Serviceventiel	Geïnstalleerd	
<b>HYDRAULISCHE CILINDERS</b>		
Aantal cilinders boring x slag	Giek: 2-105 x 1105 mm	Giek: 2-110 x 1090 mm
	Arm: 1-115 x 1138 mm	Arm: 1-120 x 1235 mm
	Bak: 1-100 x 850 mm	Bak: 1-105 x 995 mm
	Blad: 2-100 x 241 mm	Blad: 2-110 x 235 mm
	Stempel: 2-110 x 446 mm	Stempel: 2-125 x 463 mm
	2-delige giek: 2-105 x 992 mm	2-delige giek: 2-110 x 1017 mm
Verstelbare giek: 1-145 x 634 mm	Verstelbare giek: 1-160 x 613 mm	
* Hyundai bio-hydraulische olie (HBHO) leverbaar		
<b>RIJDEN &amp; REMMEN</b>		
4-wiel hydrostatische aandrijving. De transmissie met constante aandrijving, met schroefvormig tandwielen biedt 2 rijnsnelheden vooruit en achteruit.		
Max. trekkracht trekstang	10.720 kgf	
Rijnsnelheid	1e	9,5 km/u
	2e	37 km/u of 20 km/u (Optie)
Klimvermogen	35° (70%)	
Service-rem:		
* Autonome, volledig hydraulisch bekrachtigde dubbele rem op voor- en achteras.		
* Natte multi-remschijf die hydraulisch geactiveerd en met een veer ontgrendeld wordt.		
Parkeerrem:		
* Natte multi-remschijf die in transmissie met een veer wordt toegepast en hydraulisch ontgrendeld wordt.		
<b>JOYSTICKS EN SCHAKELAARS</b>		
Met voordruk aangestuurde, proportionele joysticks, stuurwiel en voetpedalen voor moeiteloze bediening.		
Voordrukregeling	Twee joysticks met een veiligheidshendel	
	(links): zwenking en arm, (rechts): giek en bak (ISO)	
FNR-schakelaar op joystick rechts/Ram-vergrendelingschakelaar op joystick links		
Aanbouwdeelbediening	3 modi beschikbaar: duwen/proportioneel/permanent	
Gasklepbediening	Elektrisch, draaiknoptype	
Bedrijfsmodus	3 beschikbare modi: P-Parkeren W-Werken T-Rijden	

SPECIFICATIES	HW140A	HW160A		
<b>ASSEN &amp; WIELEN</b>				
De volledig zwevende vooras wordt ondersteund door een oscillerende middenpen. Trillingsvergrendeling (ram-vergrendeling) voor veilig gebruik.				
De achteras is aan de onderwagen bevestigd.				
Oscillatiehoek vooras	TBA			
Banden	10.00-20-14PR, dubbel (luchtband)			
(Optioneel)	10.00-20, dubbel (massief)	10.00-20, dubbel (massief)		
		10.00-20-16PR, dubbel (luchtband)		
<b>BESTURING</b>				
Het hydraulisch geregelde orbitrol-stuursysteem bedient de voorwielen via stuercilinders.				
Min. draaicirkel	6300 mm			
<b>ZWENKSYSTEEM</b>				
Zwenkmotor	Axiale zuigermotor met vaste overbrenging			
Zwenkoverbrenging	Planeetwieloverbrenging			
Smering zwenklager	Vetbad			
Zwenkrem	Natte lamellenrem			
Zwenksnelheid	9,5 tpm	9,3 tpm		
<b>INHOUDEN KOELVLOEISTOF &amp; SMEERMIDDEL</b>				
	liter			
Brandstoftank	250			
Motoroelievloeistof	19,5			
Motorolie	11,0			
Zwenkinrichting - tandwielolie (OPT)	6,2 (5,0)			
Zwenkinrichting - vet (OPT)	(1,2)			
As	Voor	15,5		
	Achter	17,5		
Transmissie	2,5			
Hydraulisch systeem (inclusief tank)	204			
Hydraulische tank	122			
DEF/AdBlue®	27			
<b>ONDERWAGEN</b>				
Het versterkte, kokervormige frame is volledig gelast en spanningsarm. Dozerblad en stempels zijn leverbaar. Gemakkelijk te vervangen door ontwerp met boutbevestiging.				
Dozerblad	In parallellogram gemonteerd dozerblad ter ondersteuning van de machine tijdens werkzaamheden, ook geschikt voor nivelleren en vullen.			
Stempels	Aanbevolen voor max. stabiliteit tijdens graaf- en hefwerkzaamheden. Kan aan de voor- of achterzijde worden gemonteerd.			
<b>BEDRIJFSGEWICHT (CIRCA)</b>				
	Bedrijfsgegewicht, inclusief monogiek van 4600 mm/ 2-delige giek van 4710 mm, arm van 2450 mm, SAE-bakinhoud 0,58 m <sup>3</sup> , smeermiddel, koelvloeistof, volle brandstoftank, hydraulische tank en standaarduitrusting.	Bedrijfsgegewicht, inclusief monogiek van 5000 mm/ 2-delige giek van 5100 mm, arm van 2200 mm, SAE-bakinhoud 0,70 m <sup>3</sup> , smeermiddel, koelvloeistof, volle brandstoftank, hydraulische tank en standaarduitrusting.		
<b>BEDRIJFSGEWICHT</b>	<b>Monogiek (kg)</b>	<b>2-delige giek (kg)</b>	<b>Monogiek (kg)</b>	<b>2-delige giek (kg)</b>
Dozerblad achter	14.900	15.860	17.580	18.390
Stempels achter	15.120	16.080	17.850	18.660
Stempels voor en blad achter	15.900	16.860	18.800	19.610
Blad voor en stempels achter	15.830	16.790	18.800	19.610
Vier stempels	16.120	17.080	19.070	19.880
<b>AIRCONDITIONINGSYSTEEM</b>				
Het airconditioningsysteem bevat gefluoreerd broeikasgaskoudemiddel R134a (aardopwarmingsvermogen = 1430). Het systeem bevat 0,75 kg koudemiddel wat gelijk is aan 1,07 ton CO <sub>2</sub> . Voor meer informatie raadpleegt u de handleiding.				

# HW140A AFMETINGEN & WERKBEREIK

## AFMETINGEN MONOGIEK HW140A

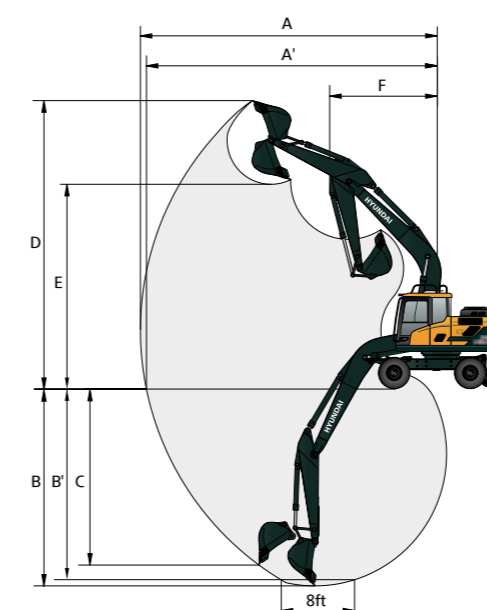
Monogiek van 4,6 m, arm van 2,0 m, 2,45 m, 2,6 m, 3,1 m, dozer achter



A	Wielbasis	2600
B	Totale breedte (STD)	2500
C	Bodemvrijheid van contragewicht	1260
D	Afstand achterzijde	2150
D'	Zwenkradius achterzijde	2150
E	Breedte bovenste constructie	2485
F	Totale hoogte van de cabine	3190
G	Min. bodemvrijheid	390
H	Loopvlak	1914
K	Totale hoogte van de beschermrail	3423

	Armlengte	2000	2450	2600	3100
I	Totale lengte (Rijstand)	7665	7485	7400	7080
I'	Totale lengte (Transportstand)	7600	7660	7670	7590
J	Totale lengte van de giek (Rijstand)	3250	3640	3760	4430
J'	Totale lengte van de giek (Transportstand)	2720	2930	3050	3420

## WERKBEREIK MONOGIEK HW140A



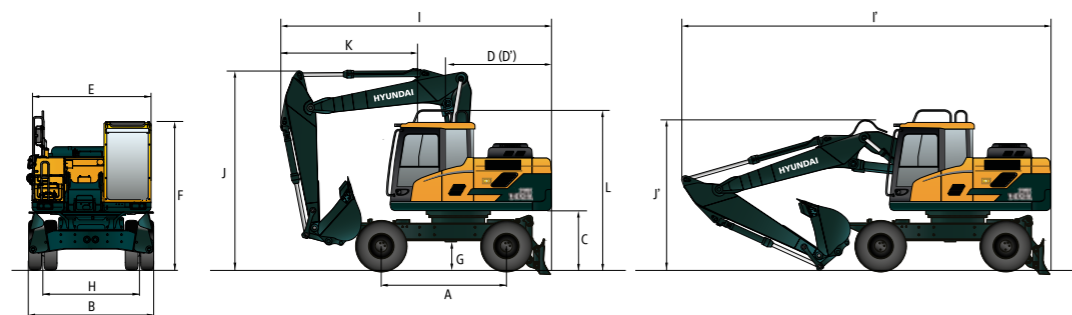
Eenheid: mm

Gieklengte	4600				
Armlengte	2000	2450	2600	3100	
A	Max. graafbereik	7880	8310	8450	8910
A'	Max. graafbereik op de grond	7640	8090	8230	8705
B	Max. graafdiepte	4670	5120	5270	5770
B'	Max. graafdiepte (op 8' diepte)	4410	4910	5070	5590
C	Max. verticale muurgraafdiepte	4215	4670	4810	5320
D	Max. graafhoogte	8530	8840	8930	9200
E	Max. kiephoogte	6090	6390	6480	6750
F	Min. zwenkradius	2680	2680	2690	2720

# HW140A AFMETINGEN & WERKBEREIK

## AFMETINGEN TWEEDELIGE GIEK HW140A

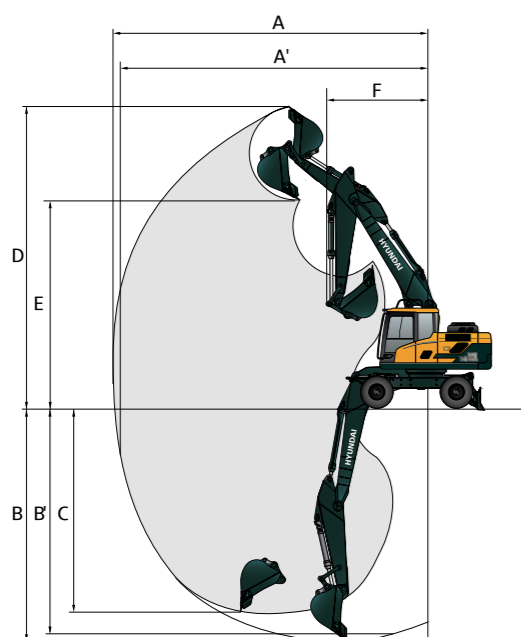
2-delige giek van 4,71 m, arm van 2,0 m, 2,45 m, 2,6 m, dozer achter



A	Wielbasis	2600
B	Totale breedte (STD)	2500
C	Bodemvrijheid van contragewicht	1260
D	Afstand achterzijde	2150
D'	Zwenkradius achterzijde	2150
E	Breedte bovenste constructie	2485
F	Totale hoogte van de cabine	3190
G	Min. bodemvrijheid	390
H	Loopvlak	1914
K	Totale hoogte van de beschermrail	3423

Gieklengte		4710		
Armlengte		2000	2450	2600
I	Totale lengte (Rijstand)	6110	5760	6520
I'	Totale lengte (Transportstand)	7795	7800	7810
J	Totale lengte van de giek (Rijstand)	4000	4000	4000
J'	Totale lengte van de giek (Transportstand)	2720	2770	2810
K	Uiteinde van aanbouwdeel tot stuurwiel	2640	2900	3360

## WERKBEREIK TWEEDELIGE GIEK HW140A



Eenheid: mm

Gieklengte		4710		
Armlengte		2000	2450	2600
A	Max. graafbereik	8075	8510	8660
A'	Max. graafbereik op de grond	7850	8300	8450
B	Max. graafdiepte	4650	5100	5250
B'	Max. graafdiepte (op 8° diepte)	4530	4985	5140
C	Max. verticale muurgraafdiepte	4020	4505	4650
D	Max. graafhoogte	9090	9440	9550
E	Max. kiephoogte	6610	6950	7060
F	Min. zwenkradius	2615	2600	2635

# HW140A HEFCAPACITEIT

Waarde over voorkant Waarde over zijkant of 360 graden gedraaid

## MONOGIEK HW140A

Monogiek van 4,60 m, arm van 2,00 m, contragewicht van 1700 kg en dozerblad omlaag.

Hoogte hefpoint m	Radius hefpoint								Bij. max. bereik		
	1,5 m		3,0 m		4,5 m		6,0 m		Capaciteit	Bereik	
6,0 m										m	
kg											
6,0 m	kg			*4420	3670			*3330	2910	5,15	
4,5 m	kg			*4790	3570	3560	2240	*3110	2190	6,08	
3,0 m	kg			5500	3350	3490	2180	3050	1900	6,53	
1,5 m	kg				5250	3140	3400	2090	2940	6,62	
0,0 m	kg			*6510	5520	5120	3020	3340	2040	6,34	
-1,5 m	kg	*6490	*6490	*9460	5580	5120	3020		3650	2230	5,66
-3,0 m	kg			*6990	5760				*4600	3300	4,37

Monogiek van 4,60 m, arm van 2,45 m, contragewicht van 1700 kg en dozerblad omlaag.

Hoogte hefpoint m	Radius hefpoint								Bij. max. bereik						
	1,5 m		3,0 m		4,5 m		6,0 m		Capaciteit	Bereik					
7,5 m										m					
kg															
7,5 m	kg							*2890	*2890	4,16					
6,0 m	kg					*3880	3740		*2390	*2390	5,70				
4,5 m	kg					*4330	3620	3590	2270	*2250	1940	6,55			
3,0 m	kg					*7850	6310	*5330	3390	3500	2180	*2260	1700	6,97	
1,5 m	kg					*5690	5650	5270	3150	3390	2080	*2410	1630	7,05	
0,0 m	kg					*6760	5460	5100	3000	3310	2010	*2740	1690	6,79	
-1,5 m	kg	*5600	*5600			*9980	5480	5060	2960	3300	2000	3190	1940	6,16	
-3,0 m	kg					*7990	5620	5160	3050				4400	2650	5,01
-4,5 m	kg														

Monogiek van 4,60 m, arm van 2,60 m, contragewicht van 1700 kg en dozerblad omlaag.

Hoogte hefpoint m	Radius hefpoint								Bij. max. bereik					
	1,5 m		3,0 m		4,5 m		6,0 m		Capaciteit	Bereik				
7,5 m										m				
kg														
7,5 m	kg								*2660	*2660	4,40			
6,0 m	kg								*2230	*2230	5,87			
4,5 m	kg								*2100	1870	6,70			
3,0 m	kg					*4180	3650	3610	2280	*2110	1650	7,12		
1,5 m	kg					*7510	6380	*5190	3410	3510	2190	*2110	1650	7,12
0,0 m	kg					*6430	5680	5280	3150	3390	2080	*2250	1580	7,19
-1,5 m	kg					*6820	5440	5090	2990	3300	2000	*2540	1630	6,94
-3,0 m	kg	*5360	*5360	*10.110	5440	5040	2950	3290	1990	3060	1860	3060	1860	6,33
-4,5 m	kg	*9520	*9520	*8270	5580	5120	3020			4130	2490			5,21

Monogiek van 4,60 m, arm van 3,10 m, contragewicht van 1700 kg en dozerblad omlaag.

Hoogte hefpoint m	Radius hefpoint										Bij. max. bereik											
	1,5 m		3,0 m		4,5 m		6,0 m		7,5 m		Capaciteit	Bereik										
7,5 m												m										
kg																						
7,5 m	kg										*2150	*2150	5,13									
6,0 m	kg										*1860	*1860	6,43									
4,5 m	kg										*3310	2310		*1770	1660	7,20						
3,0 m	kg										*6350	*6350	*4690	3470	3530	2210	*2090	1510	*1790	1480	7,58	
1,5 m	kg										*9370	5840	5330	3190	3400	2080	2400	1460	*1900	1410	7,85	
0,0 m	kg										*7170	5460	5100	2990	3290	1980			*2120	1450	7,42	
-1,5 m	kg	*4710	*4710	*9570	5380	5010	2910	3240	1940										*2570	1620	6,85	
-3,0 m	kg	*7920	*7920	*9090	5470	5040	2940												3430	2070	5,84	
-4,5 m	kg																					

1. Hefcapaciteit op basis van ISO 10567.

2. Hefcapaciteit van de HW A-serie bedraagt niet meer dan 75% van het kantelmoment van de machine op verharde, vlakke ondergrond of 87% van het volledige hydraulische vermogen.

3. Het hefpoint is de hijshaak op de achterkant van de bak (exclusief bakgewicht).

4. (\*) geeft de last aan beperkt door het hydraulisch vermogen.








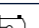
5. Let op: houd rekening met de plaatselijke richtlijnen en instructies voor hefwerkzaamheden

# HW140A HEFCAPACITEIT








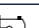
 Waarde over voorkant  Waarde over zijkant of 360 graden gedraaid

## TWEEDELIGE GIEK HW140A













2-delige giek van 4,71 m, arm van 2,0 m, contragewicht van 2200 kg en dozerblad omlaag.

Hoogte hefpoint m	Radius hefpoint						Bij. max. bereik			
	1,5 m		3,0 m		4,5 m		Capaciteit		Bereik	
									m	
7,5 m	kg						*4410	*4410	3,69	
6,0 m	kg			*4210	4020		*3470	2970	5,37	
4,5 m	kg	*5800	*5800	*4630	3890	3870	2460	*3200	2280	6,26
3,0 m	kg			*5580	3650	3780	2390	3170	2000	6,71
1,5 m	kg			5670	3420	3680	2300	3070	1920	6,79
0,0 m	kg	*4830	*4830	5540	3310	3620	2240	3220	2010	6,52
-1,5 m	kg	*9500	6110	5540	3310			3780	2340	5,86
-3,0 m	kg									

2-delige giek van 4,71 m, arm van 2,45 m, contragewicht van 2200 kg en dozerblad omlaag.

Hoogte hefpoint m	Radius hefpoint						Bij. max. bereik			
	3,0 m		4,5 m		6,0 m		Capaciteit		Bereik	
									m	
7,5 m	kg						*3030	*3030	4,46	
6,0 m	kg			*3710	*3710		*2500	*2500	5,92	
4,5 m	kg			*4190	3950	*3880	2490	*2320	2030	6,74
3,0 m	kg			*5190	3690	3800	2400	*2300	1800	7,15
1,5 m	kg			5690	3440	3670	2280	*2410	1730	7,23
0,0 m	kg	*5270	*5270	5520	3290	3590	2210	*2670	1800	6,98
-1,5 m	kg	*9410	6000	5480	3250	3580	2200	*3220	2050	6,37
-3,0 m	kg									

2-delige giek van 4,71 m, arm van 2,6 m, contragewicht van 2200 kg en dozerblad omlaag.

Hoogte hefpoint m	Radius hefpoint										Bij. max. bereik		
	1,5 m		3,0 m		4,5 m		6,0 m		7,5 m		Capaciteit		Bereik
													m
7,5 m	kg					*3340	*3340			*2790	*2790	4,70	
6,0 m	kg					*3560	*3560	*2730	2520	*2330	*2330	6,10	
4,5 m	kg					*4050	3980	*3770	2510	*2170	1960	6,90	
3,0 m	kg			*7450	6900	*5050	3710	3810	2400	*2150	1750	7,30	
1,5 m	kg					5700	3440	3680	2290	*2250	1680	7,37	
0,0 m	kg			*5350	*5350	5510	3280	3580	2200	*2480	1740	7,13	
-1,5 m	kg			*9050	5960	5460	3240	3570	2190	*2970	1970	6,53	
-3,0 m	kg					5550	3310						

1. Hefcapaciteit op basis van ISO 10567.

2. Hefcapaciteit van de HW A-serie bedraagt niet meer dan 75% van het kantelmoment van de machine op verharde, vlakke ondergrond of 87% van het volledige hydraulische vermogen.

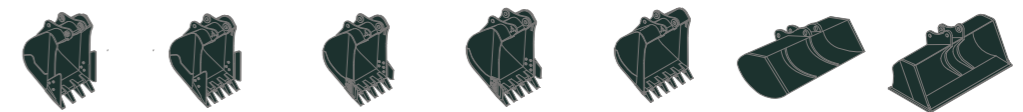
3. Het hefpoint is de hijshaak op de achterkant van de bak (exclusief bakgewicht).

4. (\*) geeft de last aan beperkt door het hydraulisch vermogen.

5. Let op: houd rekening met de plaatselijke richtlijnen en instructies voor hefwerkzaamheden

# HW140A BAKSELECTIEGIDS & GRAAFKRACHT

## BAKKEN



Vulling volgens SAE m³	0,50	0,61	0,52	0,65	0,71	□ 0,45	● 0,55
			0,58				

HW140A, contragewicht van 1700 kg, dozerblad omhoog.

Vulling volgens SAE	Vulling volgens CECE	Zonder bakmessen	Met bakmessen	Gewicht kg	Tanden EA	Aanbeveling mm			
						Monogiek van 4600			
						2000 Arm	2450 Arm	2600 Arm	3100 Arm
0,58	0,50	950	1110	480	5	○	■	▲	▲
0,52	0,45	870	1020	460	5	○	■	■	▲
0,65	0,55	1060	1210	513	5	■	▲	▲	×
0,71	0,60	1140	1300	536	5	▲	▲	×	×
0,45	0,40	1520	1520	410	0	●	●	○	■
0,55	0,45	1800	1800	585	0	○	■	▲	▲
0,50	0,45	762	821	439	4	●	○	■	■
0,61	0,54	914	974	490	5	■	▲	▲	▲

HW140A, contragewicht van 2200 kg, dozerblad omhoog.

Vulling volgens SAE	Vulling volgens CECE	Zonder bakmessen	Met bakmessen	Gewicht kg	Tanden EA	Aanbeveling mm						
						Monogiek van 4600			2-delige giek van 4710			
						2000 Arm	2450 Arm	2600 Arm	3100 Arm	2000 Arm	2450 Arm	2600 Arm
0,58	0,50	950	1110	480	5	○	○	■	▲	○	■	■
0,52	0,45	870	1020	460	5	●	○	○	■	●	○	○
0,65	0,55	1060	1210	513	5	○	■	■	▲	■	▲	▲
0,71	0,60	1140	1300	536	5	■	▲	▲	×	■	▲	▲
0,45	0,40	1520	1520	410	0	●	●	●	○	●	●	●
0,55	0,45	1800	1800	585	0	○	■	■	▲	○	■	■
0,50	0,45	762	821	439	4	●	●	○	■	●	○	○
0,61	0,54	914	974	490	5	○	■	■	▲	○	■	■

- Van toepassing op materialen met een dichtheid van 2100 kg/m³ of minder
- Van toepassing op materialen met een dichtheid van 1800 kg/m³ of minder
- Van toepassing op materialen met een dichtheid van 1500 kg/m³ of minder
- ▲ Van toepassing op materialen met een dichtheid van 1200 kg/m³ of minder
- ×

## AANBOUWDEEL

Gieken en armen zijn gelast met een volledig sectioneel kokerprofiel met lage stressweerstand. 2,0 m/2,45 m/2,6 m/3,1 m armen leverbaar.

## GRAAFKRACHT

Giek	Lengte	mm	4600 Mono				4710 2-delig			Opmerkingen:	
			2000	2450	2600	3100	2000	2450	2600		
Graafkracht bak	SAE	kN	87,9 [95,4]	87,9 [95,4]	87,9 [95,4]	87,9 [95,4]	87,9 [95,4]	87,9 [95,4]	87,9 [95,4]	:] Power Boost	
		kgf	8956 [9724]	8960 [9729]	8960 [9729]	8956 [9724]	8956 [9724]	8960 [9729]	8960 [9729]		
	ISO	kN	102,9 [111,7]	102,9 [111,8]	102,9 [111,8]	102,9 [111,7]	102,9 [111,7]	102,9 [111,8]	102,9 [111,8]		
		kgf	10.489 [11.388]	10.494 [11.393]	10.494 [11.393]	10.488 [11.387]	10.488 [11.388]	10.494 [11.393]	10.494 [11.393]		
	Uitbreekkracht arm	SAE	kN	74,3 [80,6]	63,6 [69,1]	61,1 [66,4]	54,7 [59,4]	74,3 [80,6]	63,6 [69,1]		61,1 [66,4]
			kgf	7569 [8218]	6485 [7041]	6230 [6764]	5578 [6057]	7569 [8218]	6485 [7041]		6230 [6764]
ISO		kN	77,9 [84,6]	66,4 [72,0]	63,6 [69,1]	56,7 [61,6]	77,9 [84,6]	66,4 [72,0]	63,6 [69,1]		
		kgf	7942 [8622]	6763 [7343]	6485 [7041]	5781 [6277]	7942 [8622]	6763 [7343]	6485 [7041]		

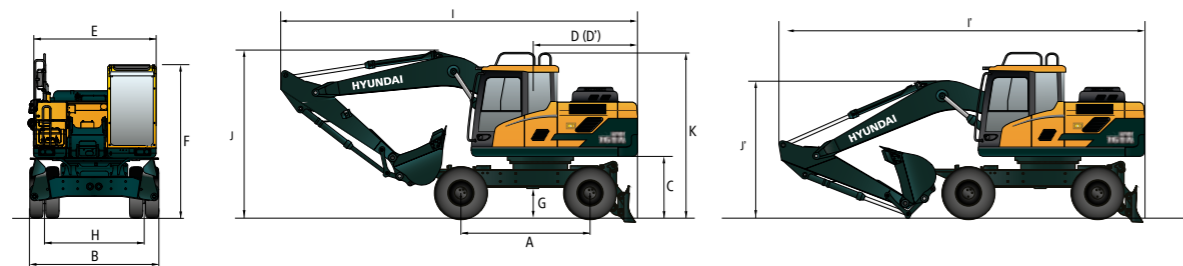
Opmerking: armgewicht omvat bakcilinder, koppeling en pen

# HW160A

## AFMETINGEN & WERKBEREIK

### AFMETINGEN MONOGIEK HW160A

Monogiek van 5,0 m, arm van 2,0 m, 2,45 m, 2,6 m, 3,1 m, dozer achter



A	Wielbasis	2600
B	Totale breedte (STD)	2530
C	Bodemvrijheid van contragewicht	1265
D	Afstand achterzijde	2240
D'	Zwenkradius achterzijde	2240
E	Breedte bovenste constructie	2485
F	Totale hoogte van de cabine	3190
G	Min. bodemvrijheid	370
H	Loopvlak	1914
K	Totale hoogte van de beschermrail	2530

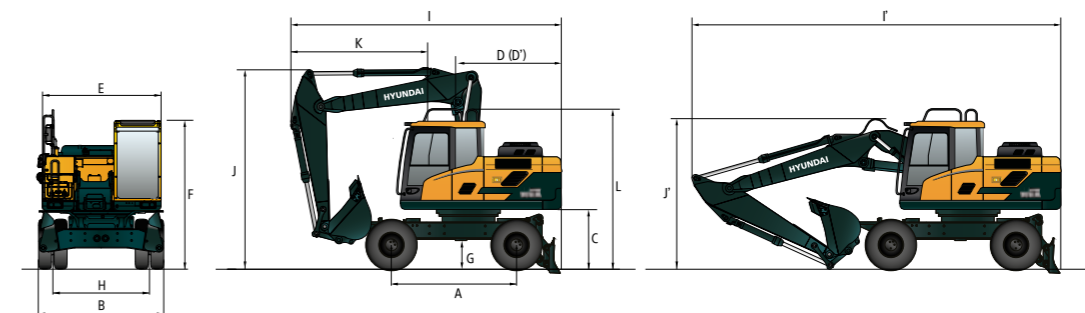
	Armlengte	2000	2450	2600	3100
I	Totale lengte (Rijstand)	7970	7940	7960	7990
I'	Totale lengte (Transportstand)	8280	8215	8240	8210
J	Totale lengte van de giek (Rijstand)	4000	3810	3900	4000
J'	Totale lengte van de giek (Transportstand)	3095	2970	3250	3530

# HW160A

## AFMETINGEN & WERKBEREIK

### AFMETINGEN TWEEDELIGE GIEK HW160A

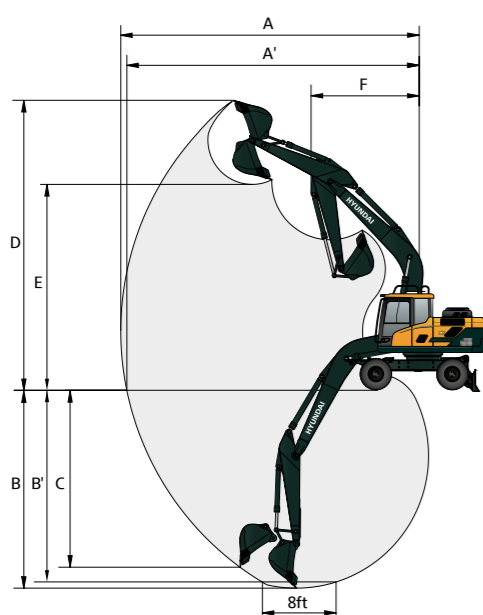
2-delige giek van 5,1 m, arm van 2,0 m, 2,45 m, 2,6 m, dozer achter



A	Wielbasis	2600
B	Totale breedte (STD)	2530
C	Bodemvrijheid van contragewicht	1265
D	Afstand achterzijde	2240
D'	Zwenkradius achterzijde	2240
E	Breedte bovenste constructie	2485
F	Totale hoogte van de cabine	3190
G	Min. bodemvrijheid	370
H	Loopvlak	1914
K	Totale hoogte van de beschermrail	2530

	Gieklengte	5100		
	Armlengte	2000	2450	2600
I	Totale lengte (Rijstand)	6715	6250	6205
I'	Totale lengte (Transportstand)	8390	8345	8320
J	Totale lengte van de giek (Rijstand)	4000	3990	3990
J'	Totale lengte van de giek (Transportstand)	2990	2950	3165
K	Uiteinde van aanbouwdeel tot stuurwiel	3470	3010	2960

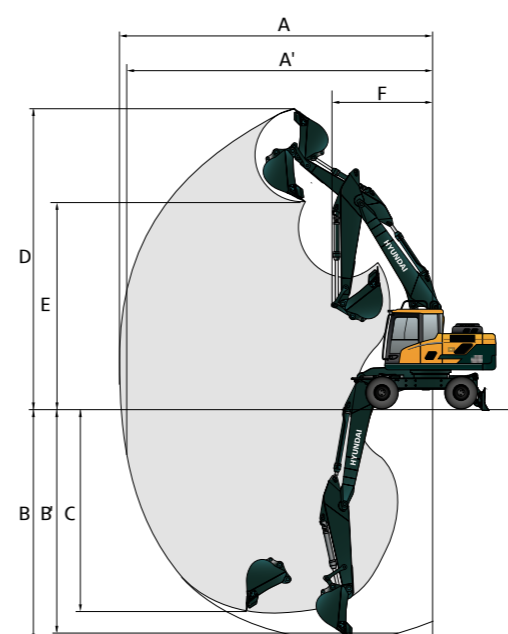
### WERKBEREIK MONOGIEK HW160A



Eenheid: mm

	Gieklengte	5000			
	Armlengte	2000	2450	2600	3100
A	Max. graafbereik	8360	8820	8865	9285
A'	Max. graafbereik op de grond	8140	8610	8660	9090
B	Max. graafdiepte	5160	5610	5760	6260
B'	Max. graafdiepte (op 8' diepte)	4900	5400	5530	6040
C	Max. verticale muurgraafdiepte	4430	5060	4870	5210
D	Max. graafhoogte	8650	9010	8810	8925
E	Max. kiephoogte	6030	6360	6220	6350
F	Min. zwenkradius	3480	3170	3450	3500

### WERKBEREIK TWEEDELIGE GIEK HW160A



Eenheid: mm

	Gieklengte	5100		
	Armlengte	2000	2450	2600
A	Max. graafbereik	8560	9020	9090
A'	Max. graafbereik op de grond	8350	8820	8890
B	Max. graafdiepte	5170	5630	5750
B'	Max. graafdiepte (op 8' diepte)	5060	5520	5650
C	Max. verticale muurgraafdiepte	4325	4860	4860
D	Max. graafhoogte	9435	9845	9730
E	Max. kiephoogte	6730	7130	7040
F	Min. zwenkradius	3390	3040	3505



# HW160A HEFCAPACITEIT

Waarde over voorkant Waarde over zijkant of 360 graden gedraaid

### MONOGIEK HW160A

Monogiek van 5,00 m, arm van 2,00 m, contragewicht van 2910 kg en dozerblad omlaag.

Hoogte hefboom m	Radius hefboom								Bij. max. bereik			
	1,5 m		3,0 m		4,5 m		6,0 m		Capaciteit		Bereik	
											m	
6,0 m	kg					*4560	*4560			*4580	3240	5,60
4,5 m	kg					*5180	4470	4430	2860	3920	2530	6,47
3,0 m	kg					*6290	4170	4320	2760	3480	2230	6,90
1,5 m	kg					6430	3920	4190	2640	3360	2130	6,99
0,0 m	kg					6290	3800	4120	2580	3510	2210	6,73
-1,5 m	kg		*9960	7040	6290	3800	4130	2590	4040	2540		6,10
-3,0 m	kg		*7850	7220	*5540	3920			*4790	3470		4,94

Monogiek van 5,00 m, arm van 2,45 m, contragewicht van 2910 kg en dozerblad omlaag.

Hoogte hefboom m	Radius hefboom										Bij. max. bereik		
	1,5 m		3,0 m		4,5 m		6,0 m		7,5 m		Capaciteit		Bereik
													m
7,0 m	kg										*3180	*3180	4,77
6,0 m	kg										*2750	*2750	6,16
4,5 m	kg					*4730	4540	*4240	2900		*2630	2260	6,96
3,0 m	kg					*5890	4240	4350	2780		*2660	2020	7,36
1,5 m	kg					6470	3960	4200	2650		*2830	1940	7,44
0,0 m	kg			*5870	*5870	6290	3800	4110	2570		3170	2000	7,21
-1,5 m	kg	*5810	*5810	*10.160	6950	6250	3770	4090	2550		3570	2250	6,62
-3,0 m	kg	*10.280	*10.280	*8790	7110	*6160	3840				*4540	2900	5,57
-4,5 m	kg												

Monogiek van 5,00 m, arm van 2,60 m, contragewicht van 2910 kg en dozerblad omlaag.

Hoogte hefboom m	Radius hefboom										Bij. max. bereik		
	1,5 m		3,0 m		4,5 m		6,0 m		7,5 m		Capaciteit		Bereik
													m
7,5 m	kg										*3360	*3360	4,96
7,0 m	kg										*2950	2680	6,31
6,0 m	kg					*4540	4540	*4110	2890		*2830	2180	7,09
4,5 m	kg					*5700	4230	4330	2760		*2880	1940	7,49
3,0 m	kg					6450	3930	4180	2630	3000	2960	1860	7,56
1,5 m	kg			*5970	*5970	6250	3760	4070	2530		3060	1920	7,33
0,0 m	kg	*5590	*5590	*9940	6860	6200	3710	4040	2500		3430	2140	6,76
-1,5 m	kg	*9860	*9860	*9010	7010	*6270	3780				4400	2730	5,74
-3,0 m	kg												
-4,5 m	kg												

Monogiek van 5,00 m, arm van 3,10 m, contragewicht van 2910 kg en dozerblad omlaag.

Hoogte hefboom m	Radius hefboom										Bij. max. bereik		
	1,5 m		3,0 m		4,5 m		6,0 m		7,5 m		Capaciteit		Bereik
													m
7,5 m	kg										*2680	*2680	5,62
7,0 m	kg							*3540	3030		*2420	2410	6,83
6,0 m	kg							*3780	2960	*2570	2030		7,56
4,5 m	kg			*7570	*7570	*5230	4340	*4300	2820	3100	1980		7,93
3,0 m	kg					*6470	4000	4220	2660	3030	1910		8,00
1,5 m	kg			*6640	*6640	6270	3770	4090	2540	2970	1860		7,78
0,0 m	kg	*5170	*5170	*9310	6770	6170	3690	4020	2480		3100	1940	7,25
-1,5 m	kg	*8430	*8430	*9800	6880	6210	3720	4060	2520		3800	2370	6,31
-3,0 m	kg			*7000	*7000	*4610	3900				*4240	3670	4,72
-4,5 m	kg												

- Hefcapaciteit op basis van ISO 10567.
- Hefcapaciteit van de HW A-serie bedraagt niet meer dan 75% van het kantelmoment van de machine op verharde, vlakke ondergrond of 87% van het volledige hydraulische vermogen.
- Het hefboom is de hifshaak op de achterkant van de bak (exclusief bakgewicht).
- (\*) geeft de last aan beperkt door het hydraulisch vermogen.
- Let op: houd rekening met de plaatselijke richtlijnen en instructies voor hefwerkzaamheden

# HW160A HEFCAPACITEIT

Waarde over voorkant Waarde over zijkant of 360 graden gedraaid

### TWEEDELIGE GIEK HW160A

2-delige giek van 5,10 m, arm van 2,00 m, 3410 kg contragewicht aangebracht en dozerblad omlaag.

Hoogte hefboom m	Radius hefboom						Bij. max. bereik					
	3,0 m		4,5 m		6,0 m		Capaciteit		Bereik			
									m			
7,5 m	kg							*4660	*4660	4,30		
6,0 m	kg							*4310	3280	5,81		
4,5 m	kg					*4250	*4250					
3,0 m	kg					*4880	4790	*4290	3080	4010	2600	6,65
1,5 m	kg					*6000	4470	4610	2970	3590	2310	7,07
0,0 m	kg					6840	4200	4470	2840	3470	2220	7,15
-1,5 m	kg					6710	4080	4400	2770	3620	2310	6,91
-3,0 m	kg	*9910	7560	6710	4080	4410	2780	4140	2630			6,29

2-delige giek van 5,10 m, arm van 2,45 m, 3410 kg contragewicht aangebracht en dozerblad omlaag.

Hoogte hefboom m	Radius hefboom										Bij. max. bereik			
	3,0 m		4,5 m		6,0 m		7,5 m		Capaciteit		Bereik			
											m			
7,5 m	kg										*3260	*3260	5,04	
6,0 m	kg										*2790	*2790	6,37	
4,5 m	kg					*3940	*3940							
3,0 m	kg					*3790	*3790	*3850	3180					
1,5 m	kg					*4450	*4450	*3990	3130					
0,0 m	kg					*5600	4540	*4460	2990	*2960	2120	*2600	2100	7,54
-1,5 m	kg					*6720	4240	4490	2850	3240	2070	*2720	2030	7,61
-3,0 m	kg					6710	4080	4390	2760			*2980	2090	7,38
-1,5 m	kg	*8830	7460	6670	4050	4360	2740					*3520	2340	6,81
-3,0 m	kg					*6400	4130							

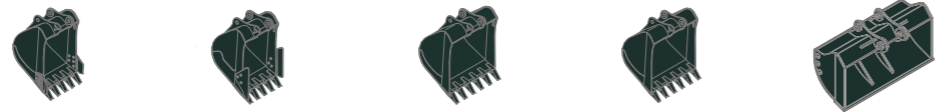
2-delige giek van 5,10 m, arm van 2,60 m, 3410 kg contragewicht aangebracht en dozerblad omlaag.

Hoogte hefboom m	Radius hefboom										Bij. max. bereik			
	3,0 m		4,5 m		6,0 m		7,5 m		Capaciteit		Bereik			
											m			
7,5 m	kg										*3450	*3450	5,23	
6,0 m	kg										*2990	2730	6,52	
4,5 m	kg										*2830	2240	7,28	
3,0 m	kg													
1,5 m	kg													
0,0 m	kg													
-1,5 m	kg													
-3,0 m	kg	*8610	7370	6620	3990	4320	2690					3530	2230	6,96

- Hefcapaciteit op basis van ISO 10567.
- Hefcapaciteit van de HW A-serie bedraagt niet meer dan 75% van het kantelmoment van de machine op verharde, vlakke ondergrond of 87% van het volledige hydraulische vermogen.
- Het hefboom is de hifshaak op de achterkant van de bak (exclusief bakgewicht).
- (\*) geeft de last aan beperkt door het hydraulisch vermogen.
- Let op: houd rekening met de plaatselijke richtlijnen en instructies voor hefwerkzaamheden

# HW160A BAKSELECTIEGIDS & GRAAFKRACHT

## BAKKEN



Vulling volgens SAE m <sup>3</sup>	0,70	0,73	0,89	▣ 0,69	○ 0,75
	0,76	0,85	1,05		

HW160A, contragewicht van 2910 kg, dozerblad omhoog.

Capaciteit m <sup>3</sup>	Breedte mm	Zonder bakmessen	Met bakmessen	Gewicht kg	Tanden EA	Aanbeveling mm			
						2000 Arm	2450 Arm	2600 Arm	3100 Arm
0,70	1020	1100	1100	600	5	○	■	■	▲
0,76	1010	1170	1170	620	5	■	■	▲	▲
0,89	1170	1325	1325	680	6	▲	▲	X	X
1,05	1355	1510	1510	740	6	X	X	X	X
0,69	1025	1025	1025	720	5	○	■	▲	▲
0,75	1820	1820	1820	540	0	○	■	■	▲
0,73	914	946	946	620	5	○	■	▲	▲
0,85	1067	1096	1096	670	5	■	▲	▲	X

HW160A, contragewicht van 3410 kg, dozerblad omhoog.

Capaciteit m <sup>3</sup>	Breedte mm	Zonder bakmessen	Met bakmessen	Gewicht kg	Tanden EA	Aanbeveling mm						
						Monogiek van 5000			5100 2-delige giek			
Vulling volgens SAE	Vulling volgens CECE	Vulling volgens SAE	Vulling volgens CECE	Vulling volgens SAE	Vulling volgens CECE	2000 Arm	2450 Arm	2600 Arm	3100 Arm	2000 Arm	2450 Arm	2600 Arm
0,70	1020	1100	1100	600	5	●	○	■	■	○	■	■
0,76	1010	1170	1170	620	5	○	■	■	▲	○	■	■
0,89	1170	1325	1325	680	6	■	▲	▲	▲	■	▲	▲
1,05	1355	1510	1510	740	6	▲	X	X	X	▲	X	X
0,69	1025	1025	1025	720	5	○	■	■	■	○	■	■
0,75	1820	1820	1820	540	0	○	○	■	■	○	■	■
0,73	914	946	946	620	5	○	■	■	■	○	■	■
0,85	1067	1096	1096	670	5	■	▲	▲	▲	■	▲	▲

- Van toepassing op materialen met een dichtheid van 2100 kg/m<sup>3</sup> of minder
- Van toepassing op materialen met een dichtheid van 1800 kg/m<sup>3</sup> of minder
- Van toepassing op materialen met een dichtheid van 1500 kg/m<sup>3</sup> of minder
- ▲ Van toepassing op materialen met een dichtheid van 1200 kg/m<sup>3</sup> of minder
- X Niet aanbevolen

## AANBOUWDEEL

Gieken en armen zijn gelast met volledig sectioneel kokerprofiel met lage stressweerstand. 2,0 m, 2,45 m, 2,6 m, 3,1 m armen leverbaar.

## GRAAFKRACHT

Giek	Arm	5000 Mono				5120 2-delig			Opmerkingen:	
		2000	2450	2600	3100	2000	2450	2600		
Graafkracht bak	SAE	kN	98,2 [106,6]	98,0 [106,4]	98,4 [106,8]	98,4 [106,8]	98,2 [106,6]	98,0 [106,4]	98,4 [106,8]	[ ]: Power Boost
		kgf	10.008,4 [10.866,3]	9991,7 [10.848,2]	10.025,7 [10.885,0]	10.029,3 [10.889,0]	10.008,4 [10.866,3]	9991,7 [10.848,2]	10.025,7 [10.885,0]	
	ISO	kN	115,0 [124,9]	114,8 [124,7]	115,2 [125,1]	115,3 [125,2]	115,0 [124,9]	114,8 [124,7]	115,2 [125,1]	
		kgf	11.725,9 [12.730,9]	11.706,3 [12.709,7]	11.746,1 [12.752,9]	11.750,3 [12.752,5]	11.725,9 [12.730,9]	11.706,3 [12.709,7]	11.746,1 [12.752,9]	
Uitbreekkracht arm	SAE	kN	92,4 [100,3]	73,3 [79,5]	72,6 [78,8]	64,5 [70,0]	92,4 [100,3]	73,3 [79,5]	72,6 [78,8]	[ ]: Power Boost
		kgf	9416,6 [10.223,7]	7467,6 [8107,7]	7401,4 [8035,8]	6572,2 [7135,5]	9416,6 [10.223,7]	7467,6 [8107,7]	7401,4 [8035,8]	
	ISO	kN	97,4 [105,7]	76,7 [83,2]	75,9 [82,4]	67,0 [72,8]	97,4 [105,7]	76,7 [83,2]	75,9 [82,4]	
		kgf	9928,2 [10.779,2]	7815,9 [8485,8]	7737,3 [8400,5]	6832,8 [7418,5]	9928,2 [10.779,2]	7815,9 [8485,8]	7737,3 [8400,5]	

Opmerking: armgewicht omvat bakcilinder, koppeling en pen

# HW140A/HW160A STANDAARD/OPTIONELE APPARATUUR

MOTOR	HW140A	HW160A
CUMMINS B4.5-motor	•	•

HYDRAULISCH SYSTEEM	HW140A	HW160A
<b>Geavanceerd lastafhankelijk systeem (LUDV)</b>		
3 vermogensmodi, 3 bedrijfsmodi, gebruikersmodus	•	•
Power boost-functie	•	•
Debietregeling voor uitrusting	•	•
3 bedieningsmodi voor aanbouwdelen (Druk/Prop./Permanent)	•	•
Automatische stationaire loop motor	•	•
Automatische motoruitschakeling	•	•
Elektronische ventilatorregeling (omkeerbaar)	•	•
40 km/u of 20 km/u rijmotor	•	•
Hyundai bio-hydraulische olie (HBHO)	•	•

CABINE & INTERIEUR	HW140A	HW160A
<b>Cabine conform ISO-norm</b>		
Stalen allweathercabine met 360°-zicht	•	•
Parallel-type ruitenwisser	•	•
Radio/USB/MP3-speler	•	•
Handsfree-systeem voor mobiele telefoon, met USB	•	•
12 volt stopcontact (24V DC naar 12V DC omvormer)	•	•
Elektrische claxon	•	•
Veiligheidsglas - getemperd glas met gelaagde voorruit	•	•
Ruiten met veiligheidsglas	•	•
Inklapbare, schuivende voorruit	•	•
Schuivende zijruit (links)	•	•
Vergrendelbare deur	•	•
Warmhoud- & koelbox	•	•
Opbergvak	•	•
Transparent cabinedak overtrek	•	•
Cabineverlichting	•	•
Regenscherm voorruit cabine	•	•
Zonnescherm	•	•
Deur- en cabinesloten, één sleutel	•	•
Intelligente sleutel & start-knop	•	•
Pilootgestuurde proportionele joysticks	•	•
Stuurwiel met in 3 richtingen verstelbare stuurkolom	•	•

<b>Automatische klimaatregeling</b>		
Airconditioning & verwarming	•	•
Ontwaseming	•	•
Starthulp (inlaatluftverwarming) voor koud weer	•	•
<b>Centrale bewaking</b>		
8-inch lcd-touchscreendisplays	•	•
Motortoerenteller of dagteller/versn.m.	•	•
Temperatuurmeter motorkoelvoelstof	•	•
Max. vermogen	•	•
Lage snelheid/hoge snelheid	•	•
Automatische stationaire loop	•	•
Waarschuwing voor overbelasting met alarm	•	•
Motorstoring	•	•
Verstopt luchtfilter	•	•
Indicators	•	•
ECO-meter	•	•
Brandstofmeter	•	•
Hydr. olietemperatuurmeter	•	•
Waarschuwingen	•	•
Communicatiefout	•	•
Lege accu	•	•
Klok	•	•

<b>Stoel</b>		
Verstelbare luchtgeveerde stoel met verwarming	•	•
Mechanisch geveerde stoel met verwarming	•	•
<b>ROPS voor cabine (ISO 12117-2)</b>		
ROPS (beschermende constructie bij het omslaan van de machine)	•	•
<b>FOPS/FOG voor cabine (ISO/DIS 10262) niveau 2</b>		
FOPS (beveiligingsconstructie tegen vallende objecten)	•	•
FOG (Falling Object Guard - afscherming tegen vallende voorwerpen)	Bescherming voorzijde & dakbescherming	
	Dakbescherming	

VEILIGHEID	HW140A	HW160A
Veiligheidsvergrendeling op giekcilinders met waarschuwingssysteem overbelasting	•	•
Veiligheidsvergrendeling op armcilinder	•	•
Veiligheidsvergrendeling op dozerbladcilinder	•	•
Veiligheidsvergrendeling op schommelcilinders vooras	•	•
Vier buiten-achteruitkijkspiegels	•	•
Achteruitrijcamera	•	•
Achteruitrij- & spiegelscamera		
Radar achter & 2e monitor		
AAVM (Geavanceerd rondomzichtsysteem)		
Vier ledwerklampen aan de voorzijde (2 op de giek gemonteerd, 2 op het voorste frame)	•	•
Werkklamp achter (led)	•	•
Led-zwaailamp	•	•
Rijalarm	•	•
Automatische zwenkrem	•	•
Zwenkvergrendelings-systeem		
Automatische graafrem		
Joystickbesturing		
Accuhoofdschakelaar	•	•
Wielblok	•	•

AANBOUWDEEL	HW140A	HW160A
<b>Giekopties</b>		
Mono van 4,60 m	•	-
2-delig van 4,71 m		-
Mono van 5,0 m	-	•
2-delig van 5,1 m	-	•
<b>Armoepies</b>		
2,00 m		
2,45 m	•	•
2,80 m		
3,10 m		

OVERIGE	HW140A	HW160A
Ride control (giekophanging)		
Giekzweefsysteem		
Snelheidsregelaar	•	•
Snelheidsbegrenzer	•	•
Rijmodus kruipsnelheid	•	•
Zwaar contragewicht		
Verwijderbaar stofnet voor koeler	•	•
Brandstofvoorfilter	•	•
Zelfdiagnosesysteem	•	•
Hi MATE (voertuigmanagementsysteem op afstand)	•	•
Accu's (2 x 12V x 100 AH)	•	•
Branstofvulpomp (35 lpm) met automatische afslag	•	•
Set leidingwerk enkele functie (sloophamer, etc.)	•	•
Set leidingwerk dubbele functie (grijper, etc.)	•	•
Roterende leidingset		
Leidingwerk snelwissel		
Snelwissel		
Accumulator voor het neerlaten van uitrustingsstukken	•	•
Wisselklep patronen (2 patronen)		
Nauwkeurige zwenkregeling		
Gereedschapsset	•	•
Gereedschapskist onderste frame - links	•	•
Gereedschapskist onderste frame - links, rechts		

ONDERWAGEN	HW140A	HW160A
Dozerblad achter	•	•
Dozerblad voor		
Stempel achter		
Stempel voor en achter		
Stempel voor en blad achter		
Blad voor en stempel achter		
Grijpersteun voor en blad achter		
Grijpersteun voor en stempel achter		
Vorbereidingsset voor oppikhaak voor dozerblad achter		
Banden-dubbel (10.00-20-14PR luchtbanden)	•	
Banden-dubbel (10.00-20-16PR luchtbanden)		•
Banden-dubbel (10.00-20 massief)		
Spatborden (spatborden)	•	•

\* Standaard en optionele apparatuur kan verschillen. Neem contact op met uw Hyundai-dealer voor meer informatie.  
De machine kan afwijken als gevolg van internationale normen.  
\* Op de foto's kunnen aanbouwdelen en optionele uitrusting afgebeeld zijn die in uw land niet leverbaar zijn.  
\* Materialen en specificaties zijn onderhevig aan verandering zonder melding vooraf.



Specificaties en ontwerp kunnen zonder voorafgaande kennisgeving worden gewijzigd.  
Afbeeldingen van producten van Hyundai Construction Equipment Europe kunnen andere  
uitrusting dan de standaarduitrusting tonen.

Hyundai Construction Equipment Europe nv.  
Hyundailaan 4, 3980 Tessenderlo, België.  
Tel: (32) 14-56-2200 Fax: (32) 14-59-3405

NL - 2021.05 Rev.0

**Klaar om de lat hoog te leggen?**

**Neem contact op met uw Hyundai-dealer.**  
[hyundai-ce.eu/en/dealer-locator](https://hyundai-ce.eu/en/dealer-locator)