

PELLE SUR PNEUS
HW210A

Poids opérationnel : 21 200 kg
Puissance du moteur : 145 kW (195 HP) / 2 200 tr/min
Capacité du godet : 0,80 m³ - 1,34 m³



AIM HIGH



Visez haut !

Passez au niveau supérieur !

Hyundai Construction Equipment pose un nouveau jalon dans l'industrie avec une nouvelle série de pelleteuses équipées pour les chantiers routiers ou en terrain accidenté. Nos machines de la Série A répondent aux normes d'émissions européennes Stage V sans sacrifier les performances, et offrent des niveaux supérieurs de gestion de carburant et de vitesse de déplacement sur route, ainsi qu'une cabine revisitée et des fonctionnalités de sécurité.

Dotée d'un nouveau design compact à l'arrière et d'une contrôlabilité accrue, la HW210A n'a pas sa pareille sur les chantiers de construction de routes, de pipelines et de canaux, ainsi que pour les travaux de terrassement, elle permet également de réaliser des travaux de tranchées, d'excavation, de remblayage, de forage, de fauchage, de levage et de préparation de sites. Propulsez-vous vers des sommets d'efficacité et des résultats exceptionnels. **Ensemble, nous pouvons déplacer des montagnes !**

Productivité & Efficacité

OBTENEZ DE MEILLEURES PERFORMANCES

... avec une puissance sans efforts.

Grâce à son moteur mis à niveau, respectueux de l'environnement et à sa technologie de contrôle soigneusement choisie, la pelle sur pneus HW210A aide les opérateurs à atteindre de nouveaux sommets de productivité. Le système Hydraulique EPFC de Hyundai associé au contrôle de puissance variable permettent à la machine d'adapter ses performances en fonction des besoins et des conditions de travail. La pelle HW210A est une machine à toute épreuve, idéale pour les chantiers où la manœuvrabilité est un facteur important.



NOUVEAU

Moteur Stage V haute performance
La HW210A est équipée d'un moteur Cummins B6.7 Stage V économe en carburant et répondant aux normes d'émissions internationales les plus strictes. Sa configuration compacte à 6 cylindres améliore le couple maximal de 31 % et la puissance de crête de 5 % par rapport aux modèles précédents.

14 %
D'ÉCONOMIE DE CARBURANT
par rapport à son prédécesseur HW210

+ 31 %
COUPLE MAXIMAL

+ 5 %
DE PUISSANCE DE CRÊTE
par rapport au modèle précédent



NOUVEAU

Jauge Eco

Cette fonctionnalité aide les opérateurs à réduire les émissions et les coûts d'exploitation en surveillant continuellement l'efficacité. Elle affiche la charge du moteur et les économies de carburant réalisées pendant que la machine fonctionne.

Ralenti automatique du moteur

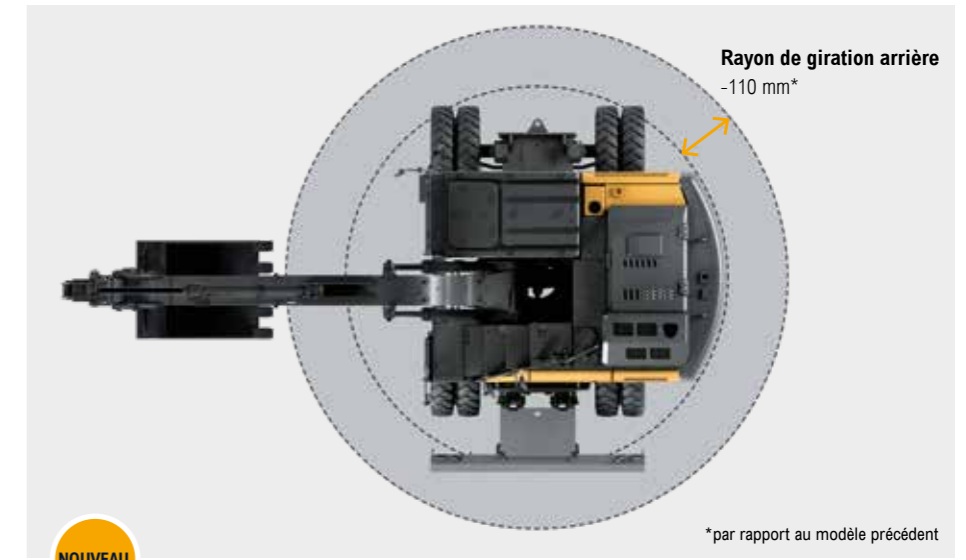
La fonctionnalité de ralenti automatique économise le carburant, réduit la pollution sonore et les émissions de gaz d'échappement en s'activant automatiquement lorsque la pelle est au repos. Ceci réduit la consommation de carburant, sans réduire la productivité.

Post-traitement des gaz d'échappement avancé

Notre module de post-traitement des gaz d'échappement tout-en-un regroupe le COD, la RCS et le FAP. Sans RGE, mais avec auto-régénération du FAP, ce système simplifié est plus robuste et nécessite moins de maintenance. La suppression de la RGE nous a permis d'améliorer la productivité grâce à une meilleure économie de carburant et des intervalles d'entretien plus longs.

Entraînement hydrostatique aux 4 roues

L'entraînement hydrostatique aux 4 roues motrices garantit une souplesse de conduite incomparable, même en conditions difficiles.



NOUVEAU

Réduction du rayon de giration arrière

Le rayon de giration arrière de la HW210A a été réduit de 110 mm (de 2 850 mm à 2 740 mm). Les opérateurs travaillent ainsi en toute sécurité, avec confiance et efficacité en espace restreint et dans les environnements de construction denses.



NOUVEAU

EPFC (Régulation du débit de pompe électronique)

L'EPFC permet un contrôle de précision et une réduction de la consommation de carburant. Le système hydraulique et les commandes avancés permettent aux opérateurs d'adapter les performances au travail à effectuer, garantissant un équilibre optimal entre puissance et précision.

Hydraulique auxiliaire proportionnelle

Le système d'hydraulique auxiliaire proportionnelle améliore la productivité. Un circuit proportionnel à simple ou double effet monté de série garantit un contrôle précis et sans à-coups des accessoires.



Productivité & Efficacité

OBTENEZ UN RETOUR SUR INVESTISSEMENT MAXIMAL

indépendamment de la tâche.



Options de support de train de roue

La pelle HW210A peut être équipée de différentes combinaisons de stabilisateurs avant et arrière ou d'une lame de remblayage, pour un type de support adapté pour améliorer la stabilité en fonction de l'environnement de travail.

NOUVEAU

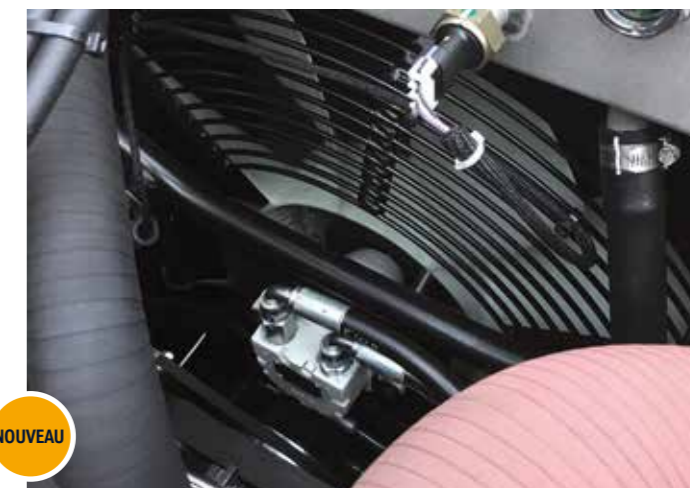
OPTION



Ventilateur réversible à commande électronique

Le ventilateur réversible à commande électronique sert à refroidir automatiquement le moteur. Un mode d'auto-nettoyage avancé élimine efficacement la poussière et les débris pour garantir les performances et la productivité.

NOUVEAU



Tiltrotator

Un tiltrotator Engcon optionnel peut être installé en usine pour accroître l'efficacité et le rendement grâce à un contrôle renforcé et une consommation de carburant réduite.

OPTION

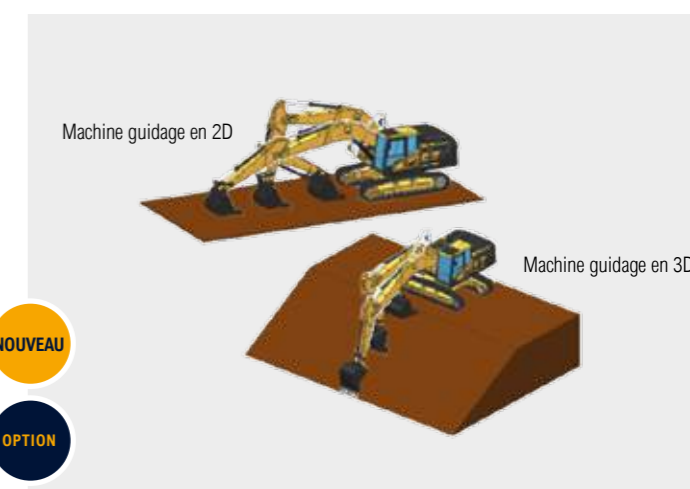


Machine guidage en 2D et 3D

Votre pelle sur pneus HW210A peut être équipée en usine d'un système de guidage machine en 2D ou «3D-ready» ainsi qu'un système de contrôle machine. Vous disposez ainsi de la flexibilité nécessaire pour travailler sur divers types de chantiers et d'applications.

NOUVEAU

OPTION



Durabilité

PROLONGEZ LA DISPONIBILITÉ DE LA MACHINE ET LE PLAISIR DE LA CONDUITE

... grâce à une construction robuste et des composants fiables.

Hyundai a depuis toujours comme objectif de fournir des machines durables capables de fournir aux propriétaires une expérience ultime sur le long terme. En plus d'améliorer la fiabilité du moteur et de simplifier le système de post-traitement des gaz d'échappement, nous avons renforcé et optimisé un grand nombre de composants pour prolonger la durée de vie de nos pelles sur pneus de la Série A. Notre but ultime est de réduire au maximum les temps d'arrêt et les réparations pour que vous puissiez respecter les délais, éviter les coûts imprévus et protéger vos bénéfices.



Flexibles de haute qualité (haute pression)

Les flexibles de haute qualité et d'une résistance exceptionnelle à la chaleur et à la pression garantissent une durabilité maximale, avec peu d'entretien, même dans des conditions exigeantes.

Module de refroidissement durable

La HW210A est équipée d'un nouveau module de refroidissement à plusieurs étages, facile à nettoyer, muni d'un ventilateur réversible à commande hydraulique. En plus d'accroître la durabilité, il optimise les économies de carburant et la réduction du niveau sonore.

Système de graissage centralisé

Un système de graissage centralisé peut être installé en option. En optimisant la maintenance quotidienne, il prolonge la durée de vie des articulations de la machine.

OPTION



Axes, bagues et cales en polymère renforcés

Les axes, bagues et cales en polymère renforcés sont conçus pour durer longtemps, avec peu d'entretien, ce qui réduit le coût total de possession.

Axes chromés



Bague à fossette



Cales en polymères



Structures des châssis supérieur et inférieur renforcées

Conçue dans une optique de résistance et de robustesse incomparables, la HW210A procure des performances élevées sur le long terme. Les structures des châssis supérieur et inférieur sont renforcées pour supporter des charges de travail intensives, et les fixations ont été rigoureusement testées dans les conditions les plus rudes.

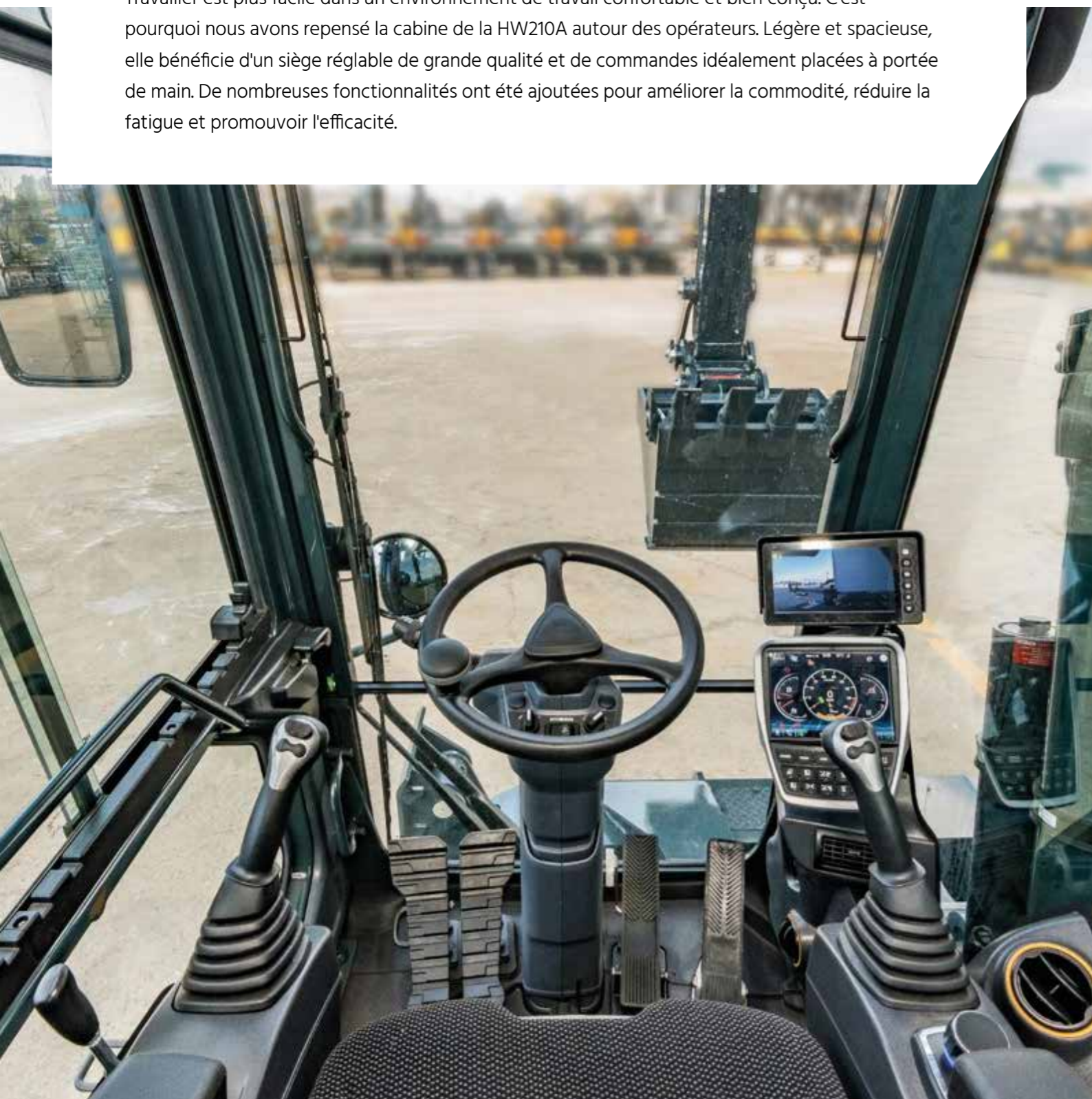


Confort de l'opérateur

AMÉLIOREZ LE CONFORT ET LA COMMODITÉ

... avec une cabine spacieuse à l'ergonomie revisitée.

Travailler est plus facile dans un environnement de travail confortable et bien conçu. C'est pourquoi nous avons repensé la cabine de la HW210A autour des opérateurs. Légère et spacieuse, elle bénéficie d'un siège réglable de grande qualité et de commandes idéalement placées à portée de main. De nombreuses fonctionnalités ont été ajoutées pour améliorer la commodité, réduire la fatigue et promouvoir l'efficacité.



Colonne de direction à réglage tridirectionnel

La position ergonomique de la colonne de direction réglable permet à chaque opérateur de travailler mieux et plus confortablement.



Modes de fonctionnement

L'opérateur peut choisir entre trois modes de fonctionnement différents : stationnement, travail, et déplacement, pour commander automatiquement un large éventail de fonctions.



Siège Deluxe

Le siège à suspension pneumatique chauffé et de forme ergonomique soulage la fatigue des opérateurs par tous les temps et en toutes saisons.



Climatisation intégrale

L'efficacité de la climatisation est renforcée par la climatisation intégrale qui accélère le chauffage, le refroidissement et le dégivrage.



Commutateur rotatif

Pour une commodité accrue, un commutateur rotatif facilite le contrôle de la climatisation et la navigation sur le tableau de bord.

Pilotage des accessoires par joystick et pédale

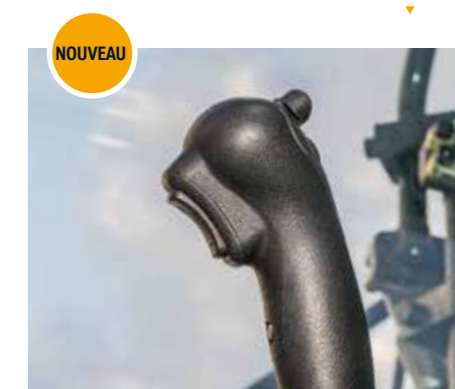
Un joystick auxiliaire proportionnel à 2 voies et une commande aux pédales simplifient l'utilisation par l'opérateur, qui peut ainsi travailler plus sereinement.

Direction par joystick

La HW210A bénéficie d'une direction par joystick à main droite, pour des manœuvres simples et rapides et un gain de productivité.

FNR et blocage de pont pivotant au joystick

L'interrupteur de marche avant/arrière est placé juste au bout du doigt de l'opérateur. Le verrouillage de l'oscillation de l'essieu avant peut également être activé à partir du joystick. Cela accroît la commodité et la productivité sur les tâches exigeantes.



Confort de l'opérateur

CONTRÔLEZ LA MACHINE DE FAÇON SIMPLE ET EFFICACE

... grâce aux nombreuses technologies disponibles.



Tableau de bord à grand écran tactile

L'écran tactile de 8 pouces est l'un des plus grand du secteur et sa connectivité Wi-Fi permet aux opérateurs d'exploiter un grand nombre de technologies intelligentes.



Système audio avancé

Le système audio comprend un lecteur radio, un lecteur MP3 USB et le Bluetooth pour les appels mains libres. Les fonctions du téléphone mobile sont répliquées sur l'écran intelligent du tableau de bord de la cabine, gardant les opérateurs connectés et divertis toute la journée.



OPTION

Gestion hydraulique d'accessoires

Les opérateurs peuvent choisir le réglage optimal du débit au moyen de l'écran de la cabine afin d'adapter les performances de l'accessoire à un large éventail d'utilisations et d'environnements. La machine garde en mémoire 20 accessoires (10 types de marteaux et 10 types de broyeurs).

Contrôle fin de l'orientation

Le contrôle fin de l'orientation apporte de la fluidité au début et à la fin des opérations de giration. Il améliore la précision dans un large éventail d'applications et réduit les déversements du godet.



OPTION



Mode levage et power boost

En mode levage, la puissance et la précision augmentent, tandis que la vitesse d'exécution diminue si la charge est lourde. La fonction power boost accroît automatiquement la pression de décharge pour obtenir un petit coup de pouce en cas de besoin.

Blocage d'orientation

Le verrouillage de giration désactive la giration de la tourelle pour accroître la sécurité en cas de besoin. Cela est particulièrement utile lors de déplacements sur route ou d'une utilisation à proximité de routes et de voies de chemin de fer, ou de bâtiments et d'autres obstacles.



OPTION



OPTION

NOUVEAU

Compresseur d'air

Un compresseur d'air optionnel peut être monté dans la cabine pour aider les opérateurs à conserver un espace de travail agréable et confortable.

Régulateur de vitesse & limiteur de vitesse, et vitesse lente

La HW210A est équipée de systèmes de régulation et de limitation de vitesse qui permettent aux opérateurs de conduire l'esprit serein sur de longues distances, tout en maintenant une vitesse de croisière stable. Lorsque la vitesse lente est activée, la pelle roule à 3,5 km/h maximum. L'opérateur maîtrise mieux la machine et le couple augmente avec un effort minimal.



Sécurité

VISEZ LA PROTECTION MAXIMALE POUR LES OPÉRATEURS

... sans compromettre l'efficacité.

Dans son approche vis-à-vis de la sécurité, Hyundai ne se contente pas de satisfaire aux normes et à la réglementation. La sécurité est notre priorité ! Nous collaborons étroitement avec nos clients pour renforcer la protection des opérateurs, des ouvriers, des passants, des bâtiments et, bien sûr, des machines. Les structures de nos machines sont robustes et protectrices, la cabine bénéficie d'une vision panoramique sur les alentours, et diverses fonctionnalités et technologies supplémentaires sont utilisées pour accroître la tranquillité d'esprit sur le chantier comme à l'extérieur.



◀ Clapets de sécurité sur tous les vérins

De série, les vérins de flèche, de bras, de lame et de pont pivotant sont tous équipés de clapets de sécurité.

◀ Éclairage LED

Pour une visibilité optimale en action comme en déplacement, tous les phares de travail sont équipés de LED.

NOUVEAU

◀ Verre de sécurité

Toutes les fenêtres sont en verre de sécurité, et le pare-brise en verre feuilleté pour une protection accrue.

◀ Support de suspensions de cabine

Des silent-blocs intégrés réduisent le bruit et les vibrations dans la cabine, allègent la fatigue, et rendent les opérations plus sûres.

◀ Accès facilité à la cabine

Le marchepied de la cabine a été révisité, pour un accès plus facile et plus sûr.

NOUVEAU

Sécurité

Surveillance de la vue panoramique avancée (AAVM)

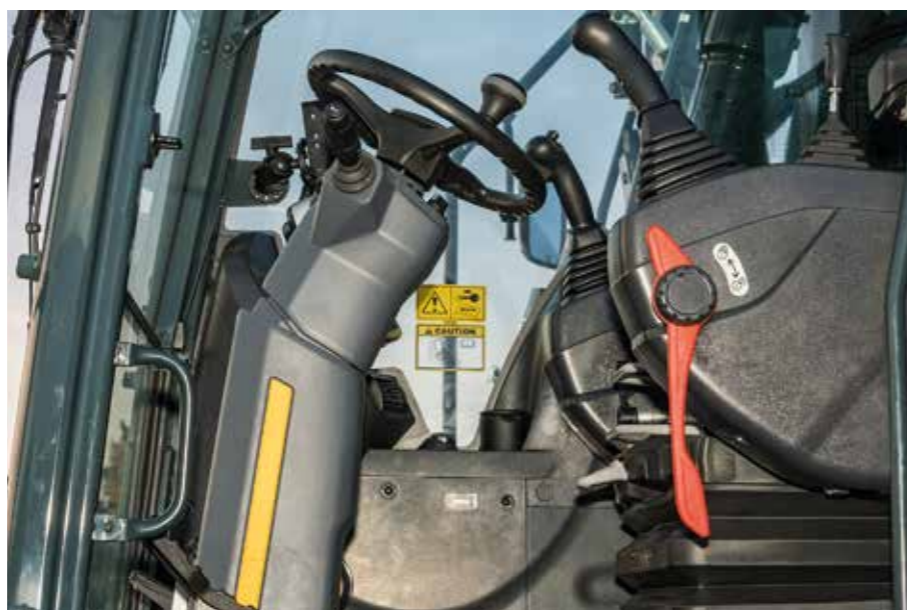
Le système de caméras AAVM, développé par Hyundai, peut être installé en option. Composé de rétroviseurs extérieurs, arrière et plongeants, il offre aux opérateurs une vue à 360° sur l'environnement de travail immédiat. Il intègre également la technologie de détection intelligente d'objets en mouvement (IMOD) qui détecte et vous avertit quand des personnes ou des objets s'approchent à moins de cinq mètres de la machine.

OPTION



Verrouillage de sécurité automatique

Le verrouillage de sécurité automatique empêche tout démarrage accidentel et mouvement aléatoire de la machine. Lorsque le levier de sécurité est déverrouillé, le moteur ne démarre pas et le système ne s'engage pas, même en cas de pression accidentelle sur le joystick.



Cabine certifiée ROPS / FOPS

Pour protéger les ouvriers, la structure de la cabine est renforcée à l'aide de profilés tubulaires intégralement soudés en acier basse tension et haute résistance. Elle satisfait aux normes de sécurité ISO 12117-2 (ROPS - Structures de protection anti-retournement) et ISO 10262 Niveau 2 (FOPS - Structures de protection contre les chutes de matériaux).

Direction d'urgence

En cas de défaillance de l'alimentation hydraulique, la direction manuelle s'active automatiquement.



Radar sur un second écran

Le système radar détecte les objets statiques ou mobiles dans un rayon de 10 mètres à l'arrière de la pelle, de jour comme de nuit. Les obstacles s'affichent sur un écran séparé, pour offrir aux opérateurs une visibilité optimale.

NOUVEAU

OPTION



Essieux et garde-boue

La HW210A a été équipée d'un essieu rigide à toute épreuve pour une plus grande durabilité et pour une meilleure stabilité dans différentes conditions et applications de manutention. Des garde-boue robustes en acier ont été ajoutés pour protéger les pneus des débris volants pendant la conduite.

OPTION

Garde-corps

Un garde-corps rigide ou pliable peut être installé en option pour améliorer l'accès à la structure supérieure et rendre les déplacements autour de la machine plus sûrs et plus faciles.



OPTION



NOUVEAU

Structure supérieure redessinée

L'accès à la structure supérieure a été repensé pour faciliter la maintenance.

Facilité d'entretien & Connectivité

AUGMENTEZ LA DISPONIBILITÉ DE LA MACHINE ET L'EFFICACITÉ D'ENTRETIEN

... grâce à une gestion intelligente de la machine et un accès facilité.

La conception de nos pelles sur pneus de la Série A vise à accélérer et faciliter l'entretien. Chaque composant et matériau employés a été optimisé pour durer longtemps et sans problème.

Hi MATE, le système télématique innovant développé par Hyundai, vous permet de surveiller les performances et l'activité de la machine. L'intégration d'une connectivité poussée à son maximum aide les opérateurs à créer un chantier intelligent et à protéger la rentabilité de leur entreprise.



OPTION

Pompe de remplissage de carburant

Une pompe intégrée, à arrêt automatique, simplifie et accélère le remplissage en carburant.



Accès au réservoir de DEF/AdBlue

Le remplissage du réservoir de DEF/AdBlue est plus simple depuis que l'accès a été repensé.



Gestion mobile du parc

La nouvelle application Hyundai de gestion mobile du parc vous donne toutes les informations utiles pour gérer votre parc de manière efficace et rentable. Cette solution de pointe, qui s'appuie sur la télématique, utilise des graphiques simples et des données de performance clés pour une gestion intelligente du parc.

Hi MATE

Boostez votre efficacité et votre performance

Pour un maximum de confort et de sécurité, la HW210A est équipée du système exclusif de gestion de parc machines à distance Hi MATE de Hyundai, qui utilise une technologie de données mobiles pour assurer le plus haut niveau de service et d'assistance. Vous pouvez surveiller votre équipement où que vous soyez, via un site web dédié ou une application mobile, avec accès aux paramètres de fonctionnement : heures totales de fonctionnement du moteur, temps d'utilisation de la machine, heures de travail effectives, consommation de carburant et localisation de la machine.



ECD (Diagnostics connectés du moteur)

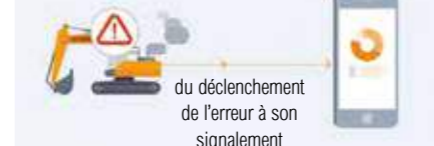
Le système ECD fournit des conseils de dépannage ainsi qu'un service d'entretien et de fourniture de pièces détachées personnalisé de Cummins Quick Serve. Assistés par des rapports de diagnostic à distance, les techniciens d'entretien peuvent se préparer aux visites sur site, apporter les bons outils et résoudre les problèmes dès la première intervention.

NOUVEAU

Nous sommes tous connectés !



5 minutes chrono



Solution centralisée



Augmentez la productivité

En donnant notamment des informations sur les heures de service, le temps d'inactivité et la consommation de carburant, Hi MATE vous fait faire des économies et accroît la productivité. Les alertes de service permettent de mieux planifier les entretiens.



Gérez vos machines

Hi MATE vous fournit des informations de localisation en temps réel pour suivre facilement votre équipement. Il suffit de vous connecter au site Web ou à l'application mobile Hi MATE quand vous le souhaitez, où que vous soyez. Recevez des données en ligne, par e-mail ou directement sur votre appareil mobile.



Renforcez la sécurité

Protégez votre équipement contre le vol ou une utilisation non autorisée. Grâce aux alertes de géorepérage, Hi MATE vous avertit automatiquement lorsqu'une machine quitte une zone prédéfinie.

Tour d'horizon

HW210A

Productivité & Efficacité

- Moteur Stage V haute performance, avec système de post-traitement des gaz d'échappement avancé **NOUVEAU**
- Système EPFC (Régulation du débit de pompe électronique) **NOUVEAU**
- Contrôle de puissance variable **NOUVEAU**
- Entraînement hydrostatique à 4 roues motrices
- Jauge Eco
- Ventilateur réversible à commande électronique **NOUVEAU**
- Tiltrotator **NOUVEAU** **OPTION**
- Machine guidage en 2D et 3D **NOUVEAU** **OPTION**



Confort

- Colonne de direction à réglage tridirectionnel **NOUVEAU**
- Écran tactile le plus grand du secteur (avec Wi-Fi)
- Gestion hydraulique d'accessoires
- Direction par joystick **OPTION**
- FNR et blocage de pont pivotant au joystick **NOUVEAU**
- Régulateur de vitesse & limiteur de vitesse, et vitesse lente
- Système audio avancé
- Climatisation intégrale

Sécurité

- Système de caméras de la vue panoramique avancée (AAVM) **OPTION**
- Radar sur un second écran **NOUVEAU** **OPTION**
- Phares de travail (LED)
- Cabine certifiée ROPS / FOPS
- Verre de sécurité
- Essieu large et garde-boue **OPTION**
- Verrouillage de sécurité automatique **NOUVEAU**
- Clapets de sécurité sur tous les vérins
- Frein d'excavation automatique **NOUVEAU** **OPTION**

Facilité d'entretien & Connectivité

- ECD (Diagnostics connectés du moteur) **NOUVEAU**
- Accès amélioré au réservoir DEF/AdBlue
- Pompe carburant avec arrêt automatique **OPTION**
- Système télématique Hi MATE de Hyundai
- Gestion mobile du parc **OPTION**

Durabilité

- Structures des châssis supérieur et inférieur renforcées
- Axes, bagues et cales en polymère renforcés
- Module de refroidissement durable
- Flexibles de haute qualité (haute pression)
- Système de graissage centralisé **OPTION**

Pièces d'origine et garanties

LA MEILLEURE FAÇON DE PROTÉGER VOTRE INVESTISSEMENT

Les pièces d'origine Hyundai, les accessoires et les programmes de garantie sont conçus pour couvrir votre machine. Ils augmentent la disponibilité de la machine et maintiennent les niveaux de performance, de confort et de commodité spécialement conçus pour votre équipement.

Filtres à carburant

Les filtres à carburant Hyundai permettent d'obtenir le degré de filtration adéquat pour maintenir votre moteur propre. Ils sont conçus pour satisfaire voire dépasser les exigences du constructeur du moteur en matière de séparation de l'eau et de filtration des impuretés, prolongeant ainsi la durée de vie de votre moteur.

Kits de rechange

Vous pouvez commander des kits de rechange par l'intermédiaire de votre concessionnaire. Ce système AAVM, par exemple, renforce en permanence la sécurité à l'intérieur et autour du chantier.

Pièces d'origine Hyundai

Les pièces d'origine Hyundai sont les mêmes que celles installées sur votre machine à sa sortie d'usine. Elles font l'objet de contrôles de qualité et de tests rigoureux, pour s'assurer qu'elles respectent les exigences de Hyundai en matière de qualité et de durabilité. Outre la réduction des temps d'arrêt, cela permet de garantir une performance optimale pour chaque tâche.



Garanties Hyundai

Nos garanties ont pour objectif d'apporter la couverture dont vous avez besoin pour développer votre entreprise en toute confiance et sereinement.

Garanties standard

Nous proposons une garantie standard qui couvre toutes les pelles sur pneus. Nous proposons en outre des extensions de garantie, en option. Vous pouvez donc bénéficier d'une couverture complète pendant plus longtemps, et même pendant toute la durée de vie de votre machine. Rapprochez-vous de votre concessionnaire Hyundai pour trouver la solution qui vous convient.

Extensions de garantie

Nos extensions de garantie vous aident à maîtriser vos coûts d'exploitation. Si vous combinez un programme d'extension de garantie à un contrat de maintenance personnalisé, vous pouvez éviter tous les coûts imprévus.



Un réseau sur lequel vous pouvez compter

Hyundai Construction Equipment Europe privilégie les interventions rapides et fiables, pour garder votre équipement en bon état de marche. Dans son entrepôt de 13 000 m², Hyundai couvre plus de 96 % des pièces d'origine. Grâce à l'un des systèmes de stockage automatisés les plus avancés d'Europe, toutes nos pièces d'origine sont disponibles et livrables rapidement. Hyundai s'engage à une livraison sous 24 heures dans l'ensemble de son réseau de concessionnaires européens.

SPÉCIFICATIONS

MOTEUR	
Fabricant / Modèle	CUMMINS / B6.7
Type	Moteur diesel 6 cylindres, turbocompressé, refroidi par air de suralimentation, à commande électronique
Puissance brute	129 kW (173 hp) à 2 200 tr/min
Puissance nette	127 kW (170 hp) à 2 200 tr/min
Puissance max.	145 kW (195 HP) à 2 200 tr/min
Couple maximal	881 N·m à 1 300 tr/min
Cylindrée	6 700 cm ³

SYSTÈME HYDRAULIQUE	
EPFC - Régulation du débit de pompe électronique	
Type	Pompes à pistons
Flux max.	2 X 208 l/min
Pompe auxiliaire pour circuit pilote	Pompe à engrenages
Système de pompe à détection croisée et à économie de carburant	

MOTEURS HYDRAULIQUES	
Déplacement	Moteur à pistons axiaux à deux vitesses avec clapet de frein et frein de stationnement
Giration	Moteur à pistons axiaux avec frein automatique

RÉGLAGE DE CLAPET DE DÉCHARGE	
Circuits des accessoires	350 kgf/cm ²
Déplacement	380 kgf/cm ²
Amplification de puissance (flèche, bras, godet)	380 kgf/cm ²
Circuit de giration	265 kgf/cm ²
Circuit pilote	40 kgf/cm ²
Vanne de service	Installée

VÉRINS HYDRAULIQUES	
Nbre de cylindres, alésage x course	Flèche : 2-120 x 1 275 mm
	Bras : 1-140 x 1 510 mm
	Godet : 1-120 x 1 055 mm
	Lame : 2-125 x 252 mm
	Stabilisateur : 2-130 x 436 mm
	Flèche articulée: 2-120 x 1 080 mm
Ajustement (flèche) : 1-170 x 720 mm	

* Huile hydraulique biodégradable Hyundai (HBHO) disponible.

ENTRAÎNEMENTS & FREINS		
Entraînement hydrostatique aux 4 roues. La transmission à pignons hélicoïdaux en prise constante fournit 2 rapports de marche avant et marche arrière.		
Effort de traction au crochet max.		12 106 kgf
Vitesse de déplacement	1ère	9,5 km/h
	2ème	38,4 km/h
Pente franchissable		35° (70 %)

Frein de service :
 * Frein double indépendant, frein hydraulique intégral sur essieux avant et arrière.
 * Frein à disques humides multiples, à activation hydraulique et désactivation par ressort.
 Frein de stationnement :
 * Frein à disques humides, à désactivation hydraulique et activation par ressort, dans la transmission.

COMMANDES	
Commande pilote	Deux joysticks avec un levier de sécurité (gauche) : giration et bras (droit) : flèche et godet (ISO)
	FNR au joystick droit / Blocage de pont pivotant au joystick gauche
	3 modes disponibles : Poussée / Proportionnelle / Permanente
Commande des accessoires	3 modes disponibles : Électrique, à cadran
Accélérateur	3 modes disponibles : P (stationnement), W (travail), T (déplacement)

ESSIEU & ROUES	
Essieu avant entièrement flottant, soutenu par un axe central pour permettre l'oscillation. Fonction de verrouillage d'oscillation (blocage de pont pivotant) pour un fonctionnement sécurisé. L'essieu arrière est fixé sur le châssis inférieur.	
Pneus	10.00-20-14PR, jumelés (à chambre à air)
(en option)	10.00-20, jumelés (à bandage plein)
	10.00-20-16PR, jumelés (à chambre à air)

SYSTÈME DE DIRECTION	
Système de direction de type à orbitol, à commande hydraulique, qui agit sur les roues avant via les vérins de direction.	
Rayon de braquage min.	6 690 mm

SYSTÈME DE GIRATION	
Moteur de giration	Moteur à pistons axiaux à cylindrée fixe
Réducteur de giration	Réducteur planétaire
Lubrification des roulements de giration	À bain d'huile
Frein de giration	Disques humides multiples
Vitesse de giration	10,87 tr/min

CAPACITÉS LIQUIDES		
	litres	
Réservoir de carburant	310,0	
Liquide de refroidissement moteur	40,0	
Huile moteur	24,4	
Dispositif de giration	6,2	
Essieu	Avant	14,6
	Arrière	18,5
Transmission	2,5	
Système hydraulique (réservoir inclus)	340,0	
Réservoir hydraulique	165,0	
DEF/AdBlue®	48,0	

CHÂSSIS DE ROULEMENT	
Châssis de type caisson renforcé, intégralement soudé, basse tension. La lame et les stabilisateurs sont disponibles en version à broches.	
Lame	Lame montée en parallélogramme pour soutenir la machine en action, et également pour le guidage machine et le remblayage.
Stabilisateur	Conseillé pour renforcer la stabilité max. lors de l'excavation et du levage. À monter à l'avant ou à l'arrière de la machine.

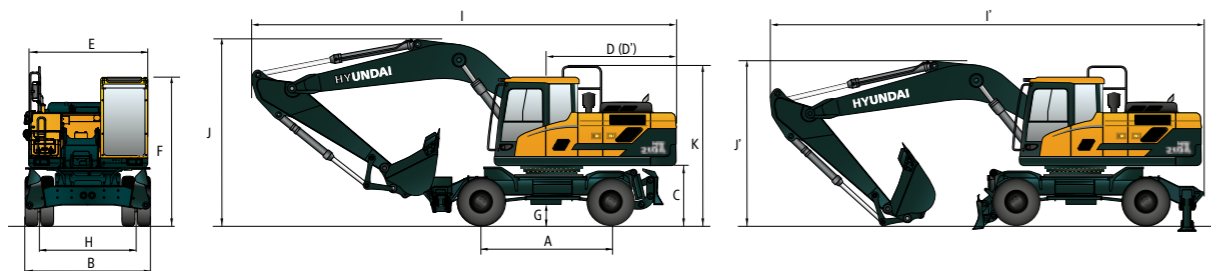
POIDS OPÉRATIONNEL (APPROXIMATIF)		
Poids opérationnel, incluant flèche monobloc 5 650 mm ou flèche articulée 5 400 mm, bras 2 920 mm, godet SAE HEAPED 0,80 m ³ , lubrifiant, liquide de refroidissement, réservoir de carburant plein, réservoir hydraulique et équipement standard.		
POIDS OPÉRATIONNEL		
Châssis de roulement	Flèche monobloc	Flèche articulée
Support de préhension avant et lame arrière	21 280 kg	22 510 kg
Stabilisateurs avant et lame arrière	22 360 kg	23 690 kg
Lame avant et stabilisateurs arrière	22 510 kg	23 840 kg
Stabilisateurs avant et arrière	22 480 kg	23 810 kg
Lame avant et arrière	22 390 kg	23 720 kg

SYSTÈME DE CLIMATISATION	
Le système de climatisation contient du frigorigène à effet de serre fluoré R134a (potentiel de réchauffement climatique = 1 430). Le système contient 0,8 kg de frigorigène, soit un équivalent en CO ₂ de 1,14 tonne métrique.	

DIMENSIONS & PLAGES DE TRAVAIL

HW210A - DIMENSIONS DE LA FLÈCHE MONOBLOC

Flèche monobloc 5,65 m - bras 2,40 m, 2,70 m, 2,92 m, stabilisateurs avant et lame arrière

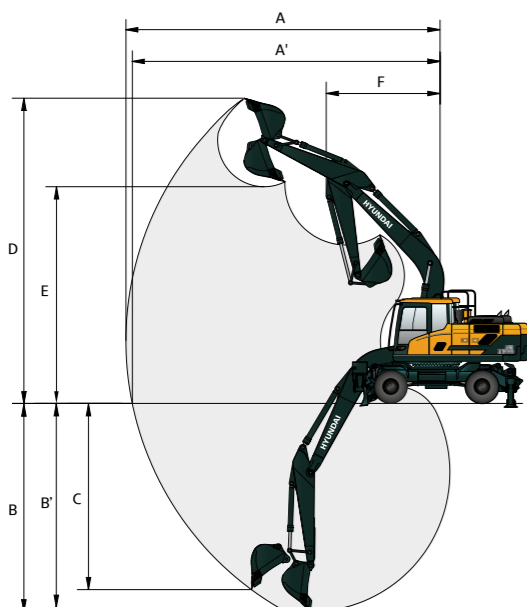


Unités : mm

A	Empattement	2 800
B	Largeur hors tout (STD / essieu large)	2 530 / 2 700
C	Garde au sol du contrepoids	1 295
D	Distance par rapport l'arrière	2 733
D'	Rayon de giration par rapport à l'arrière	2 740
E	Largeur de structure supérieure	2 530
F	Hauteur hors tout de la cabine	3 260
G	Garde au sol min.	353
H	Bande de roulement	1 914
K	Hauteur hors tout du garde-corps	3 330

Longueur de la flèche		5 650		
Longueur du bras		2 400	2 700	2 920
I	Longueur hors tout (position Déplacement)	9 590	9 540	9 380
I'	Longueur hors tout (position Expédition)	9 680	9 570	9 500
J	Hauteur hors tout de la flèche (position Déplacement)	3 720	3 650	4 020
J'	Hauteur hors tout de la flèche (position Expédition)	3 350	3 240	3 150

HW210A - PLAGES DE TRAVAIL AVEC FLÈCHE MONOBLOC



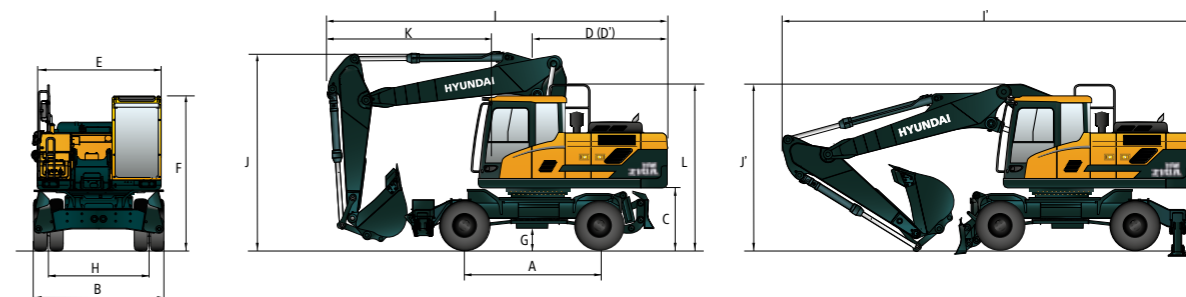
Unités : mm

Longueur de la flèche		5 650		
Longueur du bras		2 400	2 700	2 920
A	Portée d'excavation max.	9 480	9 760	9 970
A'	Portée d'excavation au sol max.	9 270	9 550	9 770
B	Profondeur d'excavation max.	5 860	6 210	6 430
B'	Profondeur d'excavation max. (niveau 8')	5 660	5 980	6 210
C	Profondeur d'excavation max., paroi verticale	5 510	5 830	6 110
D	Hauteur d'excavation max.	9 710	9 870	10 020
E	Hauteur de déversement max.	6 860	7 010	7 160
F	Rayon de giration min.	3 520	3 490	3 460

DIMENSIONS & PLAGES DE TRAVAIL

HW210A - DIMENSIONS DE LA FLÈCHE ARTICULÉE

Flèche articulée 5,4 m - bras 2,40 m, 2,70 m, 2,92 m, lame arrière

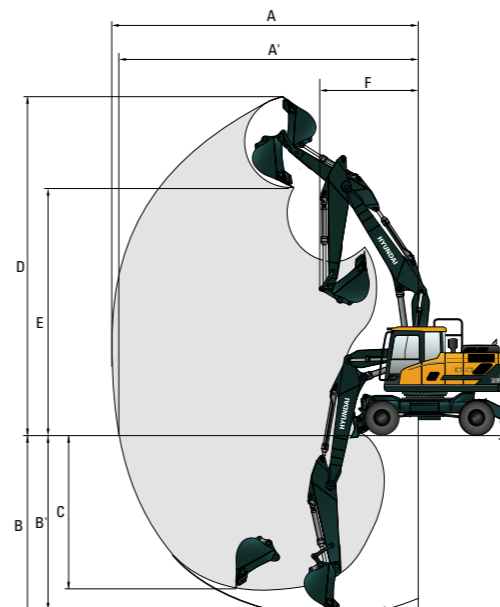


Unités : mm

A	Empattement	2 800
B	Largeur hors tout (STD / essieu large)	2 530 / 2 700
C	Garde au sol du contrepoids	1 295
D	Distance par rapport l'arrière	2 733
D'	Rayon de giration par rapport à l'arrière	2 740
E	Largeur de structure supérieure	2 530
F	Hauteur hors tout de la cabine	3 260
G	Garde au sol min.	353
H	Bande de roulement	1 914
L	Hauteur hors tout du garde-corps	3 330

Longueur de la flèche		5 400		
Longueur du bras		2 400	2 700	2 920
I	Longueur hors tout (position Déplacement)	7 090	7 060	6 980
I'	Longueur hors tout (position Expédition)	9 240	9 250	9 230
J	Hauteur hors tout de la flèche (position Déplacement)	3 990	3 990	3 990
J'	Hauteur hors tout de la flèche (position Expédition)	3 170	3 150	3 180
K	Extrémité de l'accessoire par rapport au volant	3 610	3 580	3 500

HW210A - PLAGES DE TRAVAIL DE LA FLÈCHE ARTICULÉE



Unités : mm

Longueur de la flèche		5 400		
Longueur du bras		2 400	2 700	2 920
A	Portée d'excavation max.	9 310	9 600	9 810
A'	Portée d'excavation au sol max.	9 100	9 400	9 610
B	Profondeur d'excavation max.	5 570	5 870	6 090
B'	Profondeur d'excavation max. (niveau 8')	5 470	5 770	6 000
C	Profondeur d'excavation max., paroi verticale	4 630	4 580	4 730
D	Hauteur d'excavation max.	103 00	10 520	10 690
E	Hauteur de déversement max.	7 370	7 590	7 750
F	Rayon de giration min.	3 030	2 870	2 860

CAPACITÉ DE LEVAGE

Masse brute maximale sur l'avant Masse brute maximale sur le côté ou à 360°

HW210A FLÈCHE MONOBLOC

Flèche monobloc 5,65 m, bras 2,40 m équipé avec stabilisateurs et lame élevée

Hauteur du point de levage m	Rayon du point de levage								À la portée max.		
	3,0 m		4,5 m		6,0 m		7,5 m		Capacité		Portée m
7,5 m									*4 820	4 670	5,72
6,0 m					*5 520	4 330			*4 400	3 410	6,89
4,5 m			*7 190	6 460	*5 960	4 180	4 330	2 910	4 240	2 850	7,59
3,0 m			*8 800	5 920	5 980	3 950	4 250	2 830	3 870	2 580	7,94
1,5 m			8 890	5 500	5 750	3 730	4 140	2 730	3 760	2 480	8,00
0,0 m			8 680	5 320	5 600	3 600	4 070	2 670	3 890	2 550	7,76
-1,5 m	*11 990	10 010	8 660	5 310	5 570	3 570			4 320	2 830	7,21
-3,0 m	*11 220	10 230	*8 410	5 420	5 680	3 670			5 380	3 500	6,25

Flèche monobloc 5,65 m, bras 2,40 m équipé avec stabilisateurs et lame abaissée

Hauteur du point de levage m	Rayon du point de levage								À la portée max.		
	3,0 m		4,5 m		6,0 m		7,5 m		Capacité		Portée m
7,5 m									*4 820	*4 820	5,72
6,0 m					*5 520	*5 520			*4 400	*4 400	6,89
4,5 m			*7 190	*7 190	*5 960	5 550	*5 130	3 880	*4 300	3 800	7,59
3,0 m			*8 800	8 140	*6 640	5 310	*5 630	3 790	*4 390	3 460	7,94
1,5 m			*10 000	7 680	*7 260	5 080	*5 870	3 690	*4 680	3 360	8,00
0,0 m			*10 280	7 480	*7 540	4 940	*5 900	3 630	*5 240	3 460	7,76
-1,5 m	*11 990	*11 990	*9 780	7 470	*7 290	4 910			*5 710	3 840	7,21
-3,0 m	*11 220	*11 220	*8 410	7 600	*6 070	5 010			*5 610	4 760	6,25

Flèche monobloc 5,65 m, bras 2,40 m équipé avec 4 stabilisateurs abaissés

Hauteur du point de levage m	Rayon du point de levage								À la portée max.		
	3,0 m		4,5 m		6,0 m		7,5 m		Capacité		Portée m
7,5 m									*4 820	*4 820	5,72
6,0 m					*5 520	*5 520			*4 400	*4 400	6,89
4,5 m			*7 190	*7 190	*5 960	*5 960	*5 130	4 570	*4 300	*4 300	7,59
3,0 m			*8 800	*8 800	*6 640	6 310	*5 630	4 490	*4 390	4 100	7,94
1,5 m			*10 000	9 380	*7 260	6 070	*5 870	4 380	*4 680	3 980	8,00
0,0 m			*10 280	9 170	*7 540	5 920	*5 900	4 320	*5 240	4 120	7,76
-1,5 m	*11 990	*11 990	*9 780	9 160	*7 290	5 890			*5 710	4 570	7,21
-3,0 m	*11 220	*11 220	*8 410	*8 410	*6 070	6 000			*5 610	*5 610	6,25

1. Les capacités de levage sont basées sur l'ISO 10567.
2. La capacité de levage des modèles HW de la Série A ne dépasse pas 75 % de la charge de basculement avec la machine sur un sol ferme et de niveau, ou 87 % de la capacité hydraulique totale.
3. Le point de levage est l'axe de montage du pivot du godet sur le bras (sans masse du godet).
4. (*) indique une charge limitée par la capacité hydraulique.
5. Prudence : veuillez observer les réglementations locales et les instructions relatives aux opérations de levage.

CAPACITÉ DE LEVAGE

Masse brute maximale sur l'avant Masse brute maximale sur le côté ou à 360°

HW210A FLÈCHE MONOBLOC

Flèche monobloc 5,65 m, bras 2,92 m équipé avec stabilisateurs et lame élevée

Hauteur du point de levage m	Rayon du point de levage										À la portée max.		
	1,5 m		3,0 m		4,5 m		6,0 m		7,5 m		Capacité		Portée m
7,5 m											*3 140	*3 140	6,39
6,0 m							*4 680	4 410			*2 900	*2 900	7,45
4,5 m					*6 500	*6 500	*5 520	4 220	4 370	2 930	*2 840	2 550	8,10
3,0 m					*8 160	6 030	6 020	3 970	4 250	2 820	*2 890	2 320	8,43
1,5 m					8 960	5 540	5 750	3 730	4 120	2 700	*3 070	2 240	8,49
0,0 m					*6 650	*6 650	8 650	5 280	5 570	3 560	4 030	2 620	8,27
-1,5 m	*7 190	*7 190	*11 250	9 770	8 570	5 210	5 500	3 490	4 000	2 590	3 840	2 490	7,75
-3,0 m	*11 870	*11 870	*12 450	9 970	8 660	5 280	5 550	3 540			4 610	2 990	6,86
-4,5 m					*9 040	*9 040	*6 580	5 510			*4 960	4 290	5,43

Flèche monobloc 5,65 m, bras 2,92 m équipé avec stabilisateurs et lame abaissée

Hauteur du point de levage m	Rayon du point de levage										À la portée max.		
	1,5 m		3,0 m		4,5 m		6,0 m		7,5 m		Capacité		Portée m
7,5 m											*3 140	*3 140	6,39
6,0 m							*4 680	*4 680			*2 900	*2 900	7,45
4,5 m					*6 500	*6 500	*5 520	*5 520	*5 030	3 910	*2 840	*2 840	8,10
3,0 m					*8 160	*8 160	*6 270	5 340	*5 340	3 800	*2 890	*2 890	8,43
1,5 m					*9 580	7 740	*6 990	5 080	*5 680	3 670	*3 070	3 050	8,49
0,0 m					*6 650	*6 650	*10 180	7 460	*7 420	4 910	*5 850	3 580	8,27
-1,5 m	*7 190	*7 190	*11 250	*11 250	*9 980	7 380	*7 370	4 840	*5 620	3 560	*4 010	3 410	7,75
-3,0 m	*11 870	*11 870	*12 450	*12 450	*8 950	7 460	*6 600	4 880			*5 240	4 090	6,86
-4,5 m					*9 040	*9 040	*6 580	*6 580			*4 960	*4 960	5,43

Flèche monobloc 5,65 m, bras 2,92 m équipé avec 4 stabilisateurs abaissés

Hauteur du point de levage m	Rayon du point de levage										À la portée max.		
	1,5 m		3,0 m		4,5 m		6,0 m		7,5 m		Capacité		Portée m
7,5 m											*3 140	*3 140	6,39
6,0 m							*4 680	*4 680			*2 900	*2 900	7,45
4,5 m					*6 500	*6 500	*5 520	*5 520	*5 030	4 610	*2 840	*2 840	8,10
3,0 m					*8 160	*8 160	*6 270	*6 270	*5 340	4 490	*2 890	*2 890	8,43
1,5 m					*9 580	9 450	*6 990	6 080	*5 680	4 360	*3 070	*3 070	8,49
0,0 m					*6 650	*6 650	*10 180	9 150	*7 420	5 890	*5 850	4 270	8,27
-1,5 m	*7 190	*7 190	*11 250	*11 250	*9 980	9 070	*7 370	5 820	*5 620	4 240	*4 010	*4 010	7,75
-3,0 m	*11 870	*11 870	*12 450	*12 450	*8 950	*8 950	*6 600	5 870			*5 240	4 880	6,86
-4,5 m					*9 040	*9 040	*6 580	*6 580			*4 960	*4 960	5,43

1. Les capacités de levage sont basées sur l'ISO 10567.
2. La capacité de levage des modèles HW de la Série A ne dépasse pas 75 % de la charge de basculement avec la machine sur un sol ferme et de niveau, ou 87 % de la capacité hydraulique totale.
3. Le point de levage est l'axe de montage du pivot du godet sur le bras (sans masse du godet).
4. (*) indique une charge limitée par la capacité hydraulique.
5. Prudence : veuillez observer les réglementations locales et les instructions relatives aux opérations de levage.

CAPACITÉ DE LEVAGE

Masse brute maximale sur l'avant Masse brute maximale sur le côté ou à 360°

HW210A - FLÈCHE ARTICULÉE

Flèche articulée 5,4 m, bras 2,40 m équipé avec stabilisateurs et lame élevée

Hauteur du point de levage m	Rayon du point de levage								À la portée max.			
	3,0 m		4,5 m		6,0 m		7,5 m		Capacité	Portée		
7,5 m	kg			*4 680	*4 680					*5 110	*5 110	5,48
6,0 m	kg			*4 810	*4 810	*4 800	4 750			*4 720	3 930	6,69
4,5 m	kg	*7 890	*7 890	*5 910	*5 910	*5 170	4 620			*4 510	3 290	7,41
3,0 m	kg			*7 600	6 620	*5 920	4 410	4 680	3 170	4 420	2 990	7,77
1,5 m	kg			*9 200	6 210	6 370	4 210	4 590	3 080	4 310	2 900	7,83
0,0 m	kg			9 640	6 010	6 220	4 080	4 540	3 040	4 470	2 990	7,59
-1,5 m	kg	*12 480	11 210	9 620	6 000	6 200	4 060			5 000	3 340	7,02

Flèche articulée 5,4 m, bras 2,40 m équipé avec stabilisateurs et lame abaissée

Hauteur du point de levage m	Rayon du point de levage								À la portée max.			
	3,0 m		4,5 m		6,0 m		7,5 m		Capacité	Portée		
7,5 m	kg			*4 680	*4 680					*5 110	*5 110	5,48
6,0 m	kg			*4 810	*4 810	*4 800	*4 800			*4 720	*4 720	6,69
4,5 m	kg	*7 890	*7 890	*5 910	*5 910	*5 170	*5 170			*4 510	4 330	7,41
3,0 m	kg			*7 600	*7 600	*5 920	5 850	*5 290	4 190	*4 520	3 960	7,77
1,5 m	kg			*9 200	8 540	*6 740	5 640	*5 660	4 100	*4 740	3 860	7,83
0,0 m	kg			*10 120	8 330	*7 360	5 500	*5 950	4 050	*5 210	3 990	7,59
-1,5 m	kg	*12 480	*12 480	*10 310	8 310	*7 570	5 480			*6 130	4 460	7,02

Flèche articulée 5,4 m, bras 2,40 m équipé avec 4 stabilisateurs abaissés

Hauteur du point de levage m	Rayon du point de levage								À la portée max.			
	3,0 m		4,5 m		6,0 m		7,5 m		Capacité	Portée		
7,5 m	kg			*4 680	*4 680					*5 110	*5 110	5,48
6,0 m	kg			*4 810	*4 810	*4 800	*4 800			*4 720	*4 720	6,69
4,5 m	kg	*7 890	*7 890	*5 910	*5 910	*5 170	*5 170			*4 510	*4 510	7,41
3,0 m	kg			*7 600	*7 600	*5 920	*5 920	*5 290	4 920	*4 520	*4 520	7,77
1,5 m	kg			*9 200	*9 200	*6 740	6 690	*5 660	4 830	*4 740	4 540	7,83
0,0 m	kg			*10 120	*10 120	*7 360	6 550	*5 950	4 780	*5 210	4 710	7,59
-1,5 m	kg	*12 480	*12 480	*10 310	10 120	*7 570	6 520			*6 130	5 270	7,02

- Les capacités de levage sont basées sur l'ISO 10567.
- La capacité de levage des modèles HW de la Série A ne dépasse pas 75 % de la charge de basculement avec la machine sur un sol ferme et de niveau, ou 87 % de la capacité hydraulique totale.
- Le point de levage est l'axe de montage du pivot du godet sur le bras (sans masse du godet).
- (*) indique une charge limitée par la capacité hydraulique.
- Prudence : veuillez observer les réglementations locales et les instructions relatives aux opérations de levage.

CAPACITÉ DE LEVAGE

Masse brute maximale sur l'avant Masse brute maximale sur le côté ou à 360°

HW210A - FLÈCHE ARTICULÉE

Flèche articulée 5,4 m, bras 2,92 m équipé avec stabilisateurs et lame élevée

Hauteur du point de levage m	Rayon du point de levage								À la portée max.			
	3,0 m		4,5 m		6,0 m		7,5 m		Capacité	Portée		
9,0 m	kg									*4 500	*4 500	4,31
7,5 m	kg					*4 450	*4 450			*3 510	*3 510	6,17
6,0 m	kg					*4 230	*4 230			*3 160	*3 160	7,27
4,5 m	kg			*5 190	*5 190	*4 680	4 670	*4 560	3 260	*3 030	2 940	7,93
3,0 m	kg			*6 890	6 740	*5 480	4 440	4 690	3 170	*3 040	2 700	8,27
1,5 m	kg			*8 620	6 260	*6 370	4 210	4 570	3 060	*3 180	2 620	8,33
0,0 m	kg	*6 800	*6 800	9 620	5 990	6 190	4 040	4 490	2 980	*3 470	2 690	8,10
-1,5 m	kg	*11 610	11 010	9 530	5 910	6 120	3 980	4 490	2 980	*4 010	2 950	7,57
-3,0 m	kg			9 620	5 990	6 190	4 040					

Flèche articulée 5,4 m, bras 2,92 m équipé avec stabilisateurs et lame abaissée

Hauteur du point de levage m	Rayon du point de levage								À la portée max.			
	3,0 m		4,5 m		6,0 m		7,5 m		Capacité	Portée		
9,0 m	kg									*4 500	*4 500	4,31
7,5 m	kg					*4 450	*4 450			*3 510	*3 510	6,17
6,0 m	kg					*4 230	*4 230			*3 160	*3 160	7,27
4,5 m	kg			*5 190	*5 190	*4 680	*4 680	*4 560	4 290	*3 030	*3 030	7,93
3,0 m	kg			*6 890	*6 890	*5 480	*5 480	*4 890	4 190	*3 040	*3 040	8,27
1,5 m	kg			*8 620	8 600	*6 370	5 640	*5 350	4 080	*3 180	*3 180	8,33
0,0 m	kg	*6 800	*6 800	*9 780	8 300	*7 100	5 470	*5 750	4 000	*3 470	*3 470	8,10
-1,5 m	kg	*11 610	*11 610	*10 240	8 220	*7 480	5 400	*5 030	4 000	*4 010	3 950	7,57
-3,0 m	kg			*9 920	8 310	*7 230	5 470					

Flèche articulée 5,4 m, bras 2,92 m équipé avec 4 stabilisateurs abaissés

Hauteur du point de levage m	Rayon du point de levage								À la portée max.			
	3,0 m		4,5 m		6,0 m		7,5 m		Capacité	Portée		
9,0 m	kg									*4 500	*4 500	4,31
7,5 m	kg					*4 450	*4 450			*3 510	*3 510	6,17
6,0 m	kg					*4 230	*4 230			*3 160	*3 160	7,27
4,5 m	kg			*5 190	*5 190	*4 680	*4 680	*4 560	*4 560	*3 030	*3 030	7,93
3,0 m	kg			*6 890	*6 890	*5 480	*5 480	*4 890	*4 890	*3 040	*3 040	8,27
1,5 m	kg			*8 620	*8 620	*6 370	*6 370	*5 350	4 810	*3 180	*3 180	8,33
0,0 m	kg	*6 800	*6 800	*9 780	*9 780	*7 100	6 520	*5 750	4 730	*3 470	*3 470	8,10
-1,5 m	kg	*11 610	*11 610	*10 240	10 030	*7 480	6 450	*5 030	4 730	*4 010	*4 010	7,57
-3,0 m	kg			*9 920	*9 920	*7 230	6 520					

- Les capacités de levage sont basées sur l'ISO 10567.
- La capacité de levage des modèles HW de la Série A ne dépasse pas 75 % de la charge de basculement avec la machine sur un sol ferme et de niveau, ou 87 % de la capacité hydraulique totale.
- Le point de levage est l'axe de montage du pivot du godet sur le bras (sans masse du godet).
- (*) indique une charge limitée par la capacité hydraulique.
- Prudence : veuillez observer les réglementations locales et les instructions relatives aux opérations de levage.

GUIDE DE SÉLECTION DE GODET & FORCE D'EXCAVATION

GODETS



SAE HEAPED m³	0,80	■ 0,85
	0,86	■ 1,00
	0,92	■ 1,15
	1,20	
	1,34	

Capacité m³		Largeur mm	Poids kg	Dent EA	Recommandation, mm						
SAE HEAPED	CECE HEAPED				5 650 Flèche monobloc			5 400 Flèche articulée			
						2 400 Bras	2 700 Bras	2 920 Bras	2 400 Bras	2 700 Bras	2 920 Bras
0,80	0,70	1 070	770	5	○	○	■	●	●	●	●
0,86	0,75	1 140	740	5	○	■	■	●	●	○	○
0,92	0,80	1 190	820	5	■	■	▲	●	●	○	○
1,20	1,05	1 390	920	5	▲	X	X	■	■	▲	▲
1,34	1,17	1 525	990	6	X	X	X	▲	▲	▲	▲
■ 0,85	0,76	960	860	4	○	■	■	●	●	●	●
■ 1,00	0,89	1 110	950	5	■	▲	▲	○	○	■	■
■ 1,15	1,01	1 260	1 030	6	▲	X	X	■	■	▲	▲

■ À toute épreuve

- Applicable pour les matériaux d'une densité de 2 100 kg/m³ max.
- Applicable pour les matériaux d'une densité de 1 800 kg/m³ max.
- Applicable pour les matériaux d'une densité de 1 500 kg/m³ max.
- ▲ Applicable pour les matériaux d'une densité de 1 200 kg/m³ max.
- X Déconseillé

ACCESSOIRE

Les flèches et les bras sont soudés selon une conception à caisson plein, basse tension. Des flèches monobloc de 5,65 m, et articulées de 5,40 m, et des bras de 2,4 m, 2,7 m, 2,92 m sont disponibles.

FORCE D'EXCAVATION

Flèche	Longueur	mm	5 650 Flèche monobloc			5 400 Flèche articulée			Remarque
			2 400	2 700	2 920	2 400	2 700	2 920	
Bras	Longueur	kN	130,4 [141,6]	130,4 [141,6]	130,4 [141,6]	130,4 [141,6]	130,4 [141,6]	130,4 [141,6]	Amplification de puissance [] :
		kgf	13 300 [14 440]	13 300 [14 440]	13 300 [14 440]	13 300 [14 440]	13 300 [14 440]	13 300 [14 440]	
	SAE	kN	151,0 [164,0]	151,0 [164,0]	151,0 [164,0]	151,0 [164,0]	151,0 [164,0]	151,0 [164,0]	
		kgf	15 400 [16 720]	15 400 [16 720]	15 400 [16 720]	15 400 [16 720]	15 400 [16 720]	15 400 [16 720]	
Force d'excavation du godet	Longueur	kN	120,6 [130,9]	108,9 [118,2]	102,0 [110,7]	120,6 [130,9]	108,9 [118,2]	102,0 [110,7]	Amplification de puissance [] :
		kgf	12 300 [13 350]	11 100 [12 050]	10 400 [11 290]	12 300 [13 350]	11 100 [12 050]	10 400 [11 290]	
	ISO	kN	126,5 [137,4]	113,8 [123,5]	106,9 [116,1]	126,5 [137,4]	113,8 [123,5]	106,9 [116,1]	
		kgf	12 900 [14 010]	11 600 [12 590]	10 900 [11 830]	12 900 [14 010]	11 600 [12 590]	10 900 [11 830]	

Note : le poids de la flèche comprend le vérin, la tuyauterie et l'axe du bras
Le poids du bras comprend le vérin du godet, la tringlerie et l'axe

ÉQUIPEMENT STANDARD / OPTION

MOTEUR	STD
Moteur Cummins B6.7	●
SYSTÈME HYDRAULIQUE	STD
EPFC (Régulation du débit de pompe électronique)	
Contrôle de puissance variable	●
3 modes de puissance, 3 modes de fonctionnement, mode utilisateur	●
Gestion hydraulique d'accessoires	●
3 modes de commande des accessoires (Poussée/Prop./Permanente)	●
Ralenti automatique du moteur	●
Arrêt automatique du moteur	●
Commande électronique du ventilateur (réversible)	●
Moteur de déplacement 35 km/h ou 20 km/h	●
Huile hydraulique biodégradable Hyundai (HBHO)	●
CABINE & INTÉRIEUR	STD
Cabine standard ISO	
Cabine en acier toutes saisons avec visibilité à 360°	●
Essuie-glace de type parallèle	●
Radio / USB / Lecteur MP3	●
Système de téléphonie mobile mains libres avec USB	●
Prise 12 V (convertisseur 24 Vcc à 12 Vcc)	●
Klaxon électrique	●
Verre de sécurité - Verre trempé	●
Verre de sécurité - Verre trempé et pare-brise en verre feuilleté	●
Fenêtres en verre de sécurité	●
Fenêtre avant rabattable coulissante	●
Fenêtre latérale coulissante (G)	●
Porte verrouillable	●
Boîtier de conservation de chaud & froid	●
Compartment de rangement	●
Store de toit de cabine transparent	●
Éclairage de cabine	●
Pare-pluie sur la fenêtre avant de la cabine	●
Pare-soleil	●
Serrures de porte et de cabine, une clé	●
Touche intelligente & bouton Démarrage	●
Joysticks proportionnels commandés par pilote	●
Volant avec colonne de direction à réglage tridirectionnel	●
Système de réglage de la hauteur du boîtier de console	●
Climatisation automatique	
Climatisation & chauffage	●
Dégivreur	●
Aide au démarrage (réchauffeur de grille d'air) par temps froid	●
Surveillance centralisée	
Écran tactile 8 pouces à affichage LCD	●
Compteur de vitesse ou odomètre / Accél.	●
Jauge de température du liquide de refroidissement du moteur	●
Puissance max.	●
Basse vitesse / Haute vitesse	●
Ralenti automatique	●
Avertissement de surcharge avec alarme	●
Contrôle du moteur	●
Encrassement des filtres à air	●
Indicateurs	●
Jauges ECO	●
Jauge de niveau de carburant	●
Jauge de température d'huile hyd.	●
Réchauffeur de carburant	●
Avertissements	●
Erreur de communication	●
Batterie faible	●
Horloge	●
Siège	
Siège à suspension pneumatique réglable avec chauffage	●
Siège à suspension mécanique avec chauffage	●
Cabine avec ROPS	
ROPS (Structure de protection anti-retournement)	●
Cabine avec FOG (ISO 10262) niveau 2	
FOPS (Structure de protection contre les chutes de matériaux)	●
FOG (Protection contre les chutes de matériaux)	●
	Protection frontale et supérieure
	Protection supérieure

SÉCURITÉ	STD
Clapet de sécurité sur vérins de flèche avec avertisseur de surcharge	●
Clapet de sécurité sur vérin de bras	●
Clapet de sécurité sur vérins de lame et de pont pivotant	●
Quatre rétroviseurs extérieurs	●
Caméra arrière	●
Caméra arrière & de rétroviseur	●
Radar arrière & 2ème écran	●
AAVM (Surveillance de la vue panoramique avancée)	●
Quatre phares de travail avant LED (2 sur la flèche, 2 sur le châssis avant)	●
Phare de travail arrière LED	●
Gyrophare LED	●
Alarme de déplacement	●
Frein de giration automatique	●
Système de verrouillage de giration	●
Frein d'excavation automatique	●
Direction par joystick	●
Coupe-circuit de batterie	●
Système de maintien de flèche	●
Système de maintien de bras	●
Garde-corps de type général	●
Garde-corps de type séparable	●
ACCESSOIRE	STD
Options pour la flèche	
5,65 m monobloc	●
5,40 m articulée	●
Options pour le bras	
2,4 m	●
2,92 m	●
AUTRES	STD
Contrepoids lourd	●
Filet anti-poussière amovible pour refroidisseur	●
Pré-filtre à carburant	●
Réchauffeur de carburant (Simple)	●
Système d'auto-diagnostic	●
Hi MATE (système télématique)	●
	Mobile
	Satellite
Batteries (2 x 12V x 100 AH)	●
Pompe de remplissage de carburant (50 l/min) avec arrêt automatique	●
Compresseur avec pistolet à air dans la cabine	●
Kit de tuyauterie simple effet (marteau, etc.)	●
Kit de tuyauterie double effet (benne preneuse, etc.)	●
Kit de tuyauterie accessoire rotatif	●
Conduite à attache rapide	●
Attache rapide	●
Adaptation godet-benne preneuse (valve 3 voies)	●
Accumulateur pour abaisser l'équipement de travail	●
Valve de changement de pilotage (ISO/SAE)	●
Frein d'excavation automatique	●
Direction par joystick	●
Réglage fin de la giration tourelle	●
Trousse à outils	●
Régulateur de vitesse	●
Limiteur de vitesse	●
Mode de déplacement vitesse lente	●
CHÂSSIS DE ROULEMENT	STD
Stabilisateurs avant et lame arrière	●
Stabilisateur avant et arrière	●
Lame avant et stabilisateur arrière	●
Support de préhension avant et lame arrière	●
Pneus jumelés (10.00-20-14PR, à chambre à air)	●
Pneus jumelés (10.00-20-16PR, à chambre à air)	●
Pneus jumelés (10.00-20 pleins)	●
Protections en acier (garde-boue)	●
Essieu large 2,7 m	●

- * Les équipements de série et en option peuvent varier. Contactez votre concessionnaire Hyundai pour plus d'informations.
- * La machine peut varier en fonction des normes internationales.
- * Les photos peuvent inclure des accessoires et des équipements en option qui ne sont pas disponibles dans votre région.
- * Les matériaux et spécifications peuvent être modifiés sans préavis.



Les spécifications et la conception sont sujettes à modification sans préavis.
Les images des produits Hyundai Construction Equipment Europe peuvent ne pas montrer l'équipement standard.

Hyundai Construction Equipment Europe nv,
Hyundailaan 4, 3980 Tessenderlo, Belgique.
Tél : (32) 14-56-2200 Fax : (32) 14-59-3405

FR-2021.06 Rév 0

Prêt à viser haut ?

Contactez votre concessionnaire Hyundai.
hyundai-ce.eu/en/dealer-locator