

HW65A

PELLE SUR PNEUS



Puissance brute
48,5 kW (65,9 ch) à 2 400 tr/min

Capacité du godet
0,07 à 0,18 m³

Poids opérationnel
6 065 à 6 485 kg

PRODUCTIVITÉ ET PERFORMANCE

Le moteur haute performance Stage V HD Hyundai réduit la consommation de carburant, le bruit et les vibrations tout en offrant des performances de pointe. Et grâce à sa conception optimisée ainsi qu'à son contrepoids, la HW65A offre une stabilité inégalée dans sa catégorie.

Rendement accru

Le nouveau moteur HD Hyundai réduit la consommation de carburant de 6 % par rapport au modèle précédent, tout en offrant le meilleur couple de sa catégorie. Et avec l'installation des dispositifs DOC + DPF, aucun additif supplémentaire n'est nécessaire.



Le moteur surpuissant Stage V HD Hyundai DM02V délivre 66 ch et un couple maximal de 248 Nm.



Contrepoids optimal

La force de levage a été considérablement augmentée grâce à l'installation d'un lourd contrepoids. Il offre également une stabilité inégalée dans sa catégorie.

Aération du capot moteur améliorée

Le moteur est plus résistant et moins bruyant grâce à un meilleur refroidissement lié à l'agrandissement de l'entrée de l'aération du capot de 76 %.

Utilisation d'une bague renforcée

La résistance est améliorée grâce à l'utilisation d'une bague graduée au niveau de l'axe de la flèche.

Résistance à toutes épreuves

Un double filtre à air évite à la poussière d'entrer dans le moteur, ce qui optimise le remplacement des filtres et la résistance du moteur.

La conduite hydraulique 4 voies offre à l'opérateur une plus grande polyvalence, lui permettant d'utiliser au mieux les accessoires.



6 %
D'ÉCONOMIE
DE CARBURANT
SUPPLÉMENTAIRE

Conçue pour les travaux difficiles

La HW65A est conçue pour résister aux conditions difficiles grâce à des protections sur la lame, la flèche et le capot moteur.

Option double pneu

La HW65A propose une option double pneu pour une meilleure stabilité de la machine. Et avec une largeur maximale de 2 100 mm, l'option double pneu permet toujours de transporter facilement la machine.

Configuration optimale des conduites hydrauliques

Les conduites hydrauliques sont placées au sommet de la flèche pour éviter de les endommager dans les tranchées étroites.

Performances homogènes

La conception de tous les éléments en interne a permis à HD Hyundai de créer la synergie parfaite entre moteur et machine, en réduisant le bruit et les vibrations pour un confort de l'opérateur amélioré.



CONFORT & FACILITÉ D'UTILISATION

Avec la nouvelle HW65A, confort et productivité vont de pair. Les joysticks proportionnels standard améliorent la maniabilité alors qu'un tableau de bord à écran 7 pouces facilite grandement le diagnostic de votre machine. Davantage d'espace, une meilleure visibilité et des fonctionnalités améliorées permettent à l'opérateur de profiter d'un environnement de travail confortable.

Tableau de bord large et intelligent

Le nouvel aménagement augmente le confort et la productivité de l'opérateur grâce à un gain de place, une meilleure visibilité et de nouveaux outils.

✔ Nouveau tableau de bord à écran tactile 7 pouces

Le nouveau tableau de bord optimise la productivité de l'opérateur en offrant un accès facile et intégré à toutes les informations nécessaires, de la température extérieure aux modes de puissance et aux paramètres hydrauliques, sur un écran très lisible.



↗ Confort par tous les temps

La climatisation standard a été améliorée à l'avant et à l'arrière, alors qu'un siège chauffant réglable sur 3 niveaux assure un confort maximal.

Joysticks proportionnels **A**

Les joysticks proportionnels standard amélioreront grandement la maniabilité de votre machine et de vos accessoires.

Fonctionnement optimal

Un levier RCV (soupape automatique) éprouvé et de haute qualité a été ajouté pour améliorer le fonctionnement et vous permettre de personnaliser les paramètres, par exemple, des commandes des accessoires.

Radio Bluetooth **B**

Radio idéalement située avec fonctions audio mains libres.



↖ Démarrage à bouton-poussoir

Une machine innovante doit disposer de fonctionnalités modernes et pratiques comme un bouton d'allumage, offrant les fonctions de démarrage et d'arrêt, et des ports USB supplémentaires.

SÉCURITÉ

Les pelles HD Hyundai ne respectent pas seulement les normes de sécurité requises, elles les dépassent. La HW65A comprend de nombreux outils de sécurité par défaut comme le Verrouillage de sécurité automatique sur les vérins de la flèche, des bras et des lames, et la caméra arrière permet de travailler en toute sécurité.

Visibilité maximale

Une bonne visibilité est essentielle dans votre travail. C'est pourquoi la HW65A peut être équipée d'une caméra arrière en option.



Caméra arrière pour une sécurité renforcée



Lampes à LED

Pour plus de sécurité, tous les feux de travail disposent de lampes à LED. Les feux de travail de la flèche sont encastrés pour éviter qu'ils ne soient endommagés.

Alarme d'avertissement de ceinture de sécurité

Si la ceinture de sécurité n'est pas bouclée lorsque la clé de contact est tournée, une alarme retentit et un témoin visuel s'allume.

Verrouillage de sécurité automatique

Le verrouillage de sécurité automatique empêche toute opération non intentionnelle si la pelle n'est pas contrôlée seulement à l'aide du levier RCV.



FACILITÉ D'ENTRETIEN ET TÉLÉMATIQUE

La HW65A est conçue pour simplifier l'inspection quotidienne de la plupart des pièces et leur entretien rapide. Toutes les pièces sont accessibles à hauteur d'homme via des portes de capot très larges.



Placement optimal des filtres

Un large capot moteur, facile d'accès à hauteur d'homme, permet de vérifier quotidiennement l'état des filtres.

Bagues renforcées

Bagues graduées sur les axes de la flèche qui augmentent sa résistance et prolongent la période de graissage de la machine.

Boîte à outils supplémentaire

Plus de rangements grâce à une boîte à outils supplémentaire.

Double filtre à air

Le double filtre à air permet d'améliorer la filtration pour garantir une durée de vie du moteur maximale et des intervalles d'entretien longs.

Vous êtes protégé

Les pièces d'origine HD Hyundai et les accessoires sont conçus pour permettre à votre machine de fonctionner de façon optimale, avec une livraison en 24 heures sur l'ensemble de notre réseau de concessionnaires. Les Garanties standard et les Programmes d'extension de garanties de HD Hyundai vous apportent la tranquillité d'esprit et la maîtrise totale de vos coûts d'utilisation.



Hi MATE

Pratique, facile et avantageux. Hi MATE, le système télématique de HD Hyundai, utilise la technologie de positionnement par satellite (GPS) pour fournir aux clients le meilleur service et la meilleure assistance.

Augmenter la productivité

En donnant notamment des informations sur les heures de service, le temps d'inactivité et la consommation de carburant, Hi MATE vous permet de faire des économies et accroît la productivité. Les alertes d'entretien permettent de mieux planifier la maintenance.

Gérer vos machines

Les informations de localisation en temps réel de Hi MATE vous permettent de surveiller votre matériel via le site web ou l'application mobile Hi MATE.

Renforcer la sécurité

Protégez votre équipement contre le vol ou l'utilisation non autorisée. Grâce aux alertes de géo-repérage, Hi MATE vous avertit automatiquement lorsqu'une machine quitte une zone prédéfinie.

Gestion mobile du parc

Notre nouvelle application mobile vous donne toutes les informations nécessaires pour exploiter vos équipements de manière plus efficace et économique. Optimisée pour la gestion du parc, elle fournit des données sur l'état de vos machines, grâce à la technologie télématique, pour leur permettre de fonctionner à pleine puissance.



HW65A SPÉCIFICATIONS

SPÉCIFICATIONS	HW65A
MOTEUR	
Fabricant / Modèle	HCE / DM02VB (D24)
Type	Moteur diesel à commande électronique, 4 temps, turbocompressé et à refroidisseur intermédiaire
Puissance brute à 2400 tr/min	48,5 kW (65,9 ch)
Puissance nette à 2400 tr/min	47 kW (63,9 ch)
Puissance max. à 2400 tr/min	48,5 kW (65,9 ch)
Couple max.	248 Nm
Cylindrée	2,392 l
Démarrreur	12 V x 2,5 kW
Alternateur	13,5 V-90 A

SYSTÈME HYDRAULIQUE	
Système hydraulique à centre ouvert avec deux pompes	
POMPE PRINCIPALE	
Type	Pompes à pistons axiaux en tandem à cylindrée variable
Débit max.	2 x 60 L/min
POMPE PILOTE	
Type	Deux pompes à engrenages (pilote + giration, pivot, remblayage)
Débit max.	38,9 + 9,5 L/min

MOTEURS HYDRAULIQUES		
Déplacement	Moteur à pistons axiaux à cylindrée variable	
Giration	Moteur à pistons axiaux avec frein automatique	
RÉGLAGE DE CLAPET DE DÉCHARGE		
Circuits des accessoires	220 kgf/cm ² (3 130 psi)	
Déplacement	235 kgf/cm ² (3 350 psi)	
Circuit de giration	230 kgf/cm ² (3 280 psi)	
Circuit pilote	30 kgf/cm ² (426 psi)	
VÉRINS HYDRAULIQUES		
Nbre d'alésages de cylindres x course	Flèche :	1-110 x 715 mm
	Bras :	1-90 x 850 mm
	Godet :	1-80 x 660 mm
	Lame :	2-110 x 224 mm

ENTRAÎNEMENTS ET FREINS	
Méthode d'entraînement	Transmission auto deux vitesses avec moteur de déplacement à entraînement hydrostatique 4 roues et frein de stationnement
Effort de traction max.	3 042 kgf
Vitesse de déplacement max. (élevée / faible)	11 km/h - 32 ou 20 km/h
Pente franchissable	30° (58 %)
Frein de stationnement	Disques multiples humides

COMMANDES	
Joysticks, volant et pédales actionnés par pression pilote pour un minimum d'effort.	
Commande pilote	Deux joysticks avec un levier de sécurité (Gauche) : giration et bras, (Droite) : flèche et godet
Accélérateur	Électrique, à cadran

ESSIEUX ET ROUES	
4 roues motrices avec différentiel. Essieu avant entièrement flottant, soutenu par un axe central pour permettre l'oscillation. Essieu arrière fixé sur le châssis inférieur. Fonction de verrouillage d'oscillation (blocage de pont pivotant) pour un fonctionnement sécurisé.	
Pneus simples	12,0 x 16,5-12 PR
Pneus jumelés (standard)	7,00 X 15-16 PR

SYSTÈME DE DIRECTION	
Type à orbitrol et commande hydraulique, qui agit sur les roues avant via les vérins de direction	
Rayon de braquage min.	5 450 mm (pneus simples/jumelés)

SPÉCIFICATIONS	HW65A
SYSTÈME DE GIRATION	
Moteur de giration	Moteur à pistons axiaux à cylindrée fixe
Réducteur de giration	Planétaire à 2 étages
Lubrification des roulements de giration	À bain d'huile
Frein de giration	Disques humides multiples
Vitesse de giration	8,3 tr/min

CAPACITÉS LIQUIDES	
	litres
Réservoir de carburant	125
Liquide de refroidissement moteur	11
Huile moteur	8,6
Dispositif de giration	1,5
Entraînement final	1
Système hydraulique (réservoir inclus)	120
Réservoir hydraulique	70

CHÂSSIS DE ROULEMENT	
Châssis soudé et rigide, protection de la transmission et du différentiel arrière, essieux renforcés pour pneus jumelés.	
Lame	
Largeur x hauteur :	1 925 x 350 mm
Hauteur de levage au-dessus du niveau du sol max. :	430 mm
Profondeur sous le niveau du sol max. :	154 mm

POIDS OPÉRATIONNEL				
Poids opérationnel avec flèche monobloc de 3 000 mm, capacité SAE du godet de 0,18 m ³ , lubrifiant, liquide de refroidissement, réservoir de carburant plein, réservoir hydraulique plein et équipement standard complet.				
Options d'équipement	Poids opérationnel			
Bras std. (1,60 m)	•	•		
Bras long (1,90 m)			•	•
Contrepoids std. (210 kg)	•	•		
Contrepoids supplémentaire (330 kg)			•	•
Pneus simples	•	•		
Pneus jumelés		•		•
Poids de la machine (kg)	6065	6355	6195	6485

NIVEAU SONORE	
Niveau sonore extérieur (2000/14/EC - ISO 6395:2008) LWA	99 dB (UE uniquement)
Niveau sonore intérieur (ISO 6395:2008) LPA	78 dB

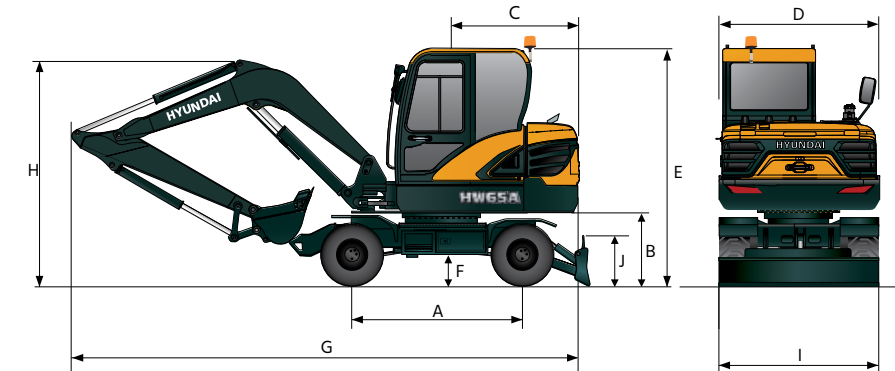
SYSTÈME DE CLIMATISATION	
Le système de climatisation contient du frigorigène fluoré à effet de serre R134a (potentiel de réchauffement climatique = 1 430). Le système contient 0,65 kg de frigorigène, soit l'équivalent de 0,93 tonne métrique de CO ₂ .	

FORCE D'EXCAVATION				
Flèche	Longueur	mm	3 000	
Bras	Longueur	mm	1 600	1 900
		SAE	kN	37
Force d'excavation du godet	SAE	kgf	3 763	3 763
		ISO	kN	42
	ISO	kgf	4 292	4 292
		SAE	kN	27
Force d'arrachement du bras	SAE	kgf	2 779	2 476
		ISO	kN	28
	ISO	kgf	2 886	2 591

HW65A DIMENSIONS & PLAGE DE TRAVAIL

HW65A DIMENSIONS AVEC FLÈCHE MONOBLOC

Flèche monobloc 3,0, Bras 1,6 m, 1,9 m, Lame arrière



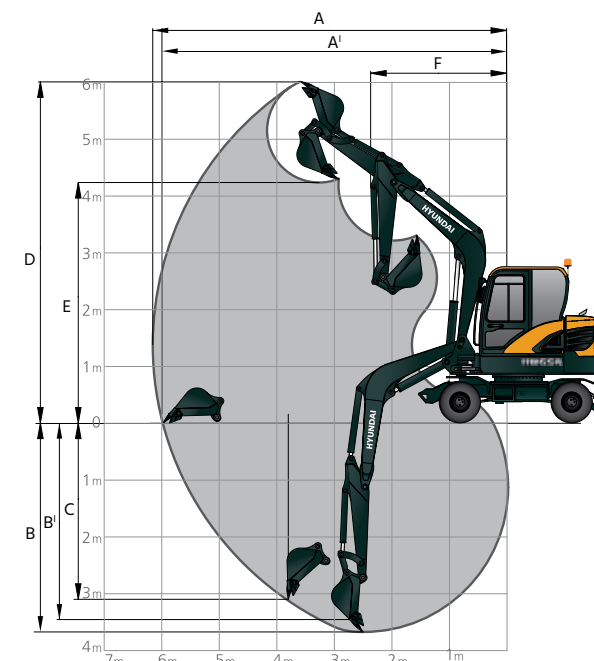
Unités : mm

A	Empattement	2 100
B	Garde au sol de la structure supérieure	1 000
C	Rayon de giration arrière	1 680
D	Largeur hors tout de la structure supérieure	1 925
E	Hauteur hors tout de la cabine	2 905
F	Garde au sol min.	315

	Longueur de la flèche	3 000	
	Longueur du bras	1 600	1 900
G	Longueur hors tout	6 200	6 060
H	Hauteur hors tout de la flèche	2 800	3 070
I	Largeur hors tout (double roue)	1 925 (2 100)	
J	Hauteur de lame	350	

PLAGE DE TRAVAIL DE LA HW65A

Unités : mm



	Longueur de la flèche	3 000	
	Longueur du bras	1 600	1 900
A	Portée d'excavation max.	6 150	6 450
A'	Portée d'excavation (sol) max.	5 950	6 250
B	Profondeur d'excavation max.	3 490	3 790
B'	Profondeur d'excavation max. (niveau 8 pi)	3 100	3 440
C	Profondeur d'excavation max., paroi verticale	3 950	3 320
D	Hauteur d'excavation max.	6 045	6 260
E	Hauteur de déversement max.	4 290	4 490
F	Rayon de giration min.	2 380	2 410

HYUNDAI



HD Hyundai Construction Equipment Europe nv, Hyundailaan 4, 3980 Tessenderlo, Belgique. Tél. : (32) 14-56-2200 Fax : (32) 14-59-3405

Les spécifications et les modèles peuvent être modifiés sans préavis.
Les photos des produits HD Hyundai Construction Equipment Europe peuvent inclure des équipements en option.

PRÊT À CHANGER VOTRE MONDE ?

Contactez votre concessionnaire HD Hyundai.
hyundai-ce.eu/en/dealer-locator