

EXCAVADORA COMPACTA
HX10A



La excavadora compacta HX10A es parte de la nueva serie A de Hyundai:

una nueva generación de equipos de construcción que cumplen con los niveles de emisión de la etapa V europea. ¡Pero hace mucho más que eso! Además de cumplir con las demandas regulatorias, Hyundai deseaba proporcionar un nivel innovador de satisfacción del cliente con máximo rendimiento y productividad, mayor seguridad, más comodidad y una mejor gestión del tiempo de actividad.

Desde un diseño estilizado y práctico que funciona en los espacios más reducidos hasta una unidad electrohidráulica opcional para un funcionamiento sin emisiones, la HX10A abre un mundo de nuevas posibilidades donde esfuerzos minúsculos mueven montañas. ¡Es hora de experimentar el Efecto Hyundai!



**LISTA PARA
CAMBIAR
SU MUNDO**

ENTRE
EN UN
MUNDO
DONDE
TODO ES
POSIBLE



Durabilidad/seguridad

- Barra de ROPS plegable
- Diseño robusto
- Tuberías hidráulicas protegidas
- Depósito de aceite hidráulico externo
- Cilindro de pluma de montaje superior
- Luz de trabajo
- Dimensiones compactas

Comodidad

- Asiento del conductor ajustable
- Mandos operativos sencillos
- Indicadores claros

Capacidad de servicio

- Excelente accesibilidad
- Motor de giro sin mantenimiento y sin fugas
- Cubierta grande del motor

Productividad

- Potente motor de 3 cilindros
- Carro inferior variable
- Hoja niveladora extensible
- Varias cucharas
- Función de giro de la pluma
- Potencia doble (opcional)
- Circuito de hidráulica auxiliar secundaria (opcional)

LA MÁQUINA IDÓNEA, EN CUALQUIER LUGAR EN EL QUE TRABAJE

La HX10A fue diseñada con una prioridad en mente: sus necesidades. En cuanto se instala en el asiento ergonómico ajustable, entra en un nuevo mundo de comodidad y conveniencia. Los mandos son simples e intuitivos, mientras que el diseño estilizado, la barra plegable del sistema de protección antivuelco (ROPS) y la pluma monopieza abatible montada en un poste giratorio permiten un fácil acceso a través de puertas y por el interior de edificios.

El peso ligero de la excavadora (solo 1000 kg) y sus reducidas dimensiones facilitan el transporte entre trabajos. Si se añade la unidad electrohidráulica opcional, puede funcionar incluso sin electricidad y sin emisiones, ampliando sus aplicaciones a numerosas tareas urbanas y en interiores.



Además del motor diésel integrado, la HX10A puede ser accionada por una unidad electrohidráulica opcional para un funcionamiento silencioso y sin emisiones. Esto la convierte en la opción ideal para trabajar en interiores o en entornos sensibles. El generador está simplemente conectado al carro inferior y no tiene ningún impacto sobre la maniobrabilidad ni el rendimiento de la máquina, incluso durante el funcionamiento del rompedor.

◀ Mandos simples e indicadores claros del estado de la máquina hacen que la operación sea fácil e intuitiva.

"En interiores y exteriores, ya sea demolición, remodelación o excavación, la HX10A hace el trabajo sin problemas".



TRABAJE EFICIENTEMENTE EN LOS ESPACIOS MÁS REDUCIDOS

El potente motor de tres cilindros de la HX10A ofrece una gran potencia en una amplia gama de tareas, desde jardinería y paisajismo hasta obras de construcción en zonas residenciales, tareas de demolición y uso en interiores. Funciona con un consumo óptimo de combustible y emisiones mínimas para garantizar el cumplimiento de las normativas medioambientales.

Este pequeño caballo de batalla está diseñado para una versatilidad extrema, lo que le permite aprovechar al máximo cada día de trabajo en casi cualquier entorno. La pluma monopieza está montada en un poste giratorio, lo que permite excavar cerca de paredes y a lo largo de todo el ancho de la máquina. La hoja niveladora y la oruga se pueden retraer rápidamente y la barra de la ROPS se puede plegar hacia abajo, lo que permite el paso sin problemas a través de puertas, pasillos y callejones.

Las tuberías del martillo hidráulico vienen integradas de serie para un funcionamiento eficiente del martillo en el interior de edificios.



La hoja niveladora extensible permite nivelar en todo el ancho de la oruga.

El carro inferior variable garantiza un paso sin problemas a través de puertas, pasillos y callejones.



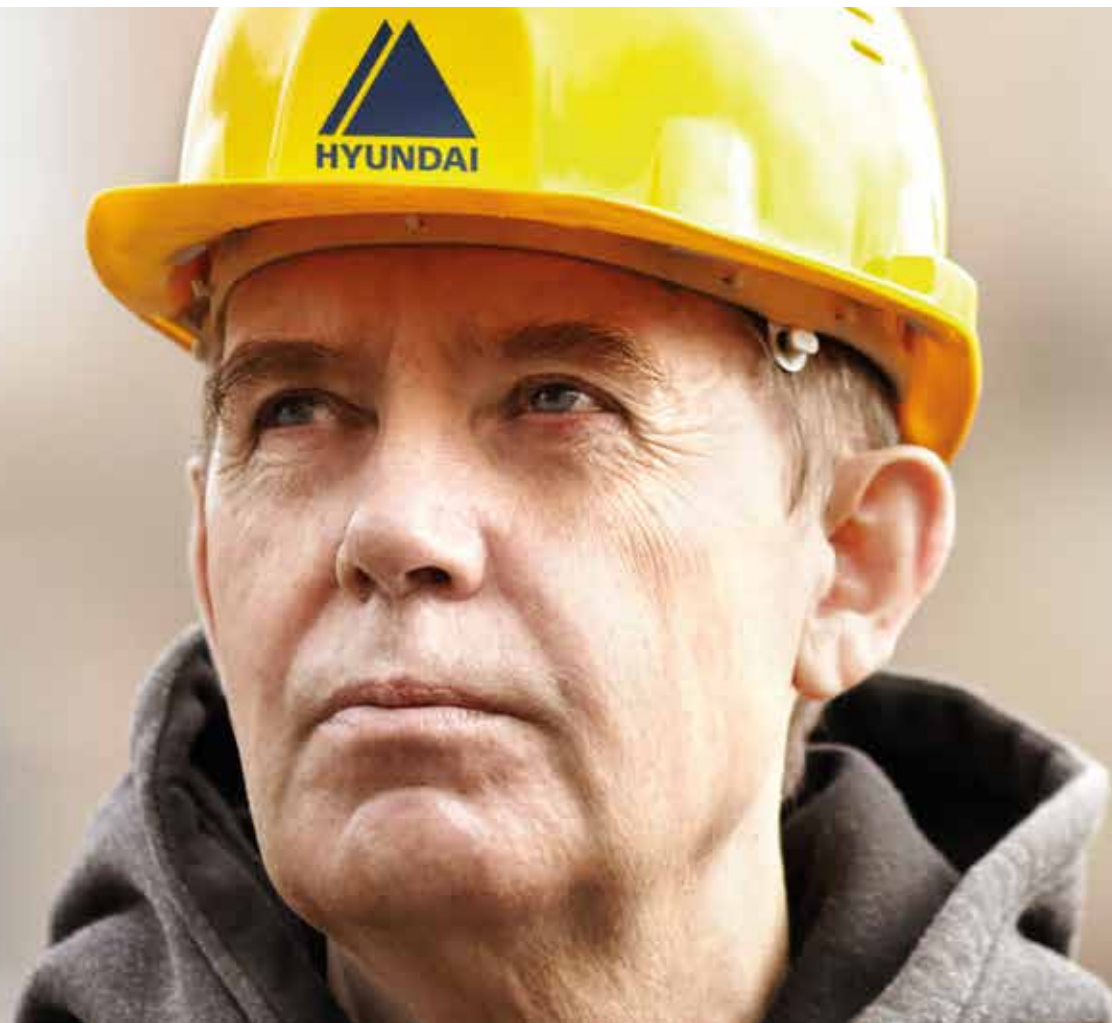
"Es ligera y fácil de transportar entre sitios y puedo conducirla a través de casi cualquier acceso o puerta. ¡Es ideal para trabajos de demolición en interiores!"

PROTECCIÓN PARA USTED Y SU MAQUINARIA

Los pequeños detalles marcan una gran diferencia cuando se trata de seguridad. Hemos diseñado la HX10A para que ofrezca la máxima protección para usted, su lugar de trabajo y su inversión sin comprometer la productividad. Los operadores están protegidos por una robusta protección ROPS de dos columnas que se puede plegar fácilmente cuando sea necesario para facilitar la entrada a un edificio a través de una puerta estándar.

Las dimensiones compactas, el giro cero y la visibilidad panorámica ayudan a los operadores a trabajar con mayor seguridad cuando el espacio es reducido, mientras que un carro inferior variable aumenta la estabilidad cuando se trabaja en superficies irregulares. El diseño general es sólido y robusto, con resistentes refuerzos de hierro fundido. Para una mayor protección de la máquina, todas las mangueras hidráulicas están tendidas por dentro de la pluma, que cuenta con un cilindro montado en la parte superior para evitar daños.

La barra plegable de la ROPS ofrece protección para los operadores que trabajan en espacios reducidos.



"Mi objetivo es eliminar por completo los riesgos y accidentes de mis obras. Hyundai me está ayudando a alcanzar esa meta".



Un potente alumbrado de trabajo garantiza una buena visibilidad cuando se trabaja en interiores o de noche.



"Necesito que todas mis máquinas estén listas y funcionando para proteger mi negocio. Sé que puedo confiar en la HX10A".

Usted necesita saber que la inversión que haga hoy le ayudará a mantener sus beneficios a largo plazo. Por eso hemos dado prioridad a la fiabilidad y la durabilidad en todo el desarrollo de la HX10A, desde el diseño y la fabricación hasta el control de calidad. Cada componente ha sido seleccionado para un servicio duradero y sin problemas. El sistema hidráulico cuenta con mangueras de alta calidad con una resistencia térmica superior para garantizar una vida útil prolongada, incluso en condiciones de trabajo difíciles.

El tiempo de inactividad para el mantenimiento se ha reducido al mínimo al facilitar el acceso a las piezas y su sustitución cuando sea necesario. El motor de giro no tiene fugas y no requiere mantenimiento. Incluso los implementos han sido rigurosamente probados para asegurar una excelente resistencia al desgaste y un rendimiento duradero.

MÁXIMO TIEMPO DE ACTIVIDAD PARA PROTEGER SU NEGOCIO



El gran capó del motor se abre de par en par para facilitar el acceso para tareas de mantenimiento.

Un depósito de aceite hidráulico externo mantiene el aceite más frío sin necesidad de un sistema de refrigeración adicional. Esto protege el rendimiento a altas temperaturas ambientales.

TECNOLOGÍAS ENFOCADAS EN LOS RESULTADOS QUE USTED DESEA

Las excavadoras compactas de la serie A de Hyundai están diseñadas para crear mejores condiciones para los operadores y ofrecer la mejor experiencia de propiedad. Cada detalle se ajusta cuidadosamente para satisfacer sus necesidades en el campo, incluyendo una mayor seguridad y comodidad, mayor productividad, máximo tiempo de actividad y fácil mantenimiento. Todo es parte del Efecto Hyundai.

Obtenga más información en hyundai-ce.eu



ESPECIFICACIONES

MOTOR	
Fabricante / modelo	Yanmar 3TNV70 / ETAPA V
Tipo	Motor diésel de cuatro tiempos refrigerado por agua de inyección indirecta de 3 cilindros
Potencia nominal del volante de inercia	9,9 kW (13,3 HP) a 2100 rpm
Par máximo	5,3 kgf.m (38 lbf.ft) a 1500 rpm
Diámetro x carrera	70 x 74 mm (2,8" x 2,9")
Desplazamiento de los pistones	854 cc (52,3 pulg. cu.)
Batería	12 V 30 Ah
Motor de arranque	12 V - 1,1 kW
Alternador	12 V - 20 A

SISTEMA HIDRÁULICO	
BOMBA PRINCIPAL	
Tipo	Bomba de engranajes dobles 2 x 4 cm ³ (2 x 0,24 pulg. ³)
Flujo máx.	2 x 10,7 l/min a 2675 rpm (2 x 2,8 gpm a 2675 rpm)
Sub-bomba para circuito piloto	n/a

MOTORES HIDRÁULICOS	
Traslación	Motor de accionamiento lento sin engranajes y con drenaje interno de aceite de fugas
Giro	Motor de giro lento sin engranajes con freno automático

AJUSTE DE VÁLVULA DE SOBREPRESIÓN	
Traslación	170 ±3 bar (2466 psi)
Circuito de giro	70 bar (1015 psi)

CABINA DEL OPERADOR	
Nivel de potencia acústica (LWA) 1	93 db(A)
Nivel de presión acústica percibido por el operador (LPA) 2	77 db(A)

CAPACIDAD DE REFRIGERANTE Y LUBRICANTE			
	litro	Gal. EE. UU.	Gal. Reino Unido
Depósito de combustible	7	1,85	1,54
Refrigerante del motor	2,9	0,77	0,64
Aceite de motor	2,5	0,66	0,55
Depósito hidráulico	13,8	3,65	3,03

CONTROLES HIDRÁULICOS	
Control piloto	Dos palancas de mando - mecánicamente operadas
Aceleración del motor	Dos palancas - mecánicamente operadas

SISTEMA DE GIRO	
Velocidad de giro	8 rpm
Radio de giro de cola	747 mm (29 pulg.)

ACCIONAMIENTOS Y FRENOS	
Velocidad máxima de traslación (alta) / (baja)	1,82 km/h (1,1 mph)
Capacidad máxima en pendientes	30°/58 %

FUERZA DE EXCAVACIÓN (ISO)	
Fuerza de arranque de la cuchara	8,9 kN (2001 lbf)
Fuerza de avance del brazo	4,5 kN (1012 lbf)

PESO OPERATIVO (CON BARRA ANTIVUELCO)	
Peso operativo*	1087 kg (2396 lbs)
Peso de transporte**	990 kg (2182 lbs)
Ancho del oruga	180 mm (7 pulg.)
Presión sobre el suelo	0,24 kg/cm ² (3,4 lbs/pulg. ²)

* Peso de servicio de la máquina básica + depósito de combustible lleno + cuchara de retroexcavadora (250 mm/10 pulg.) + usuario (75 kg/165 lbs).

** Peso de transporte de la máquina básica + 10% de capacidad de combustible.

CARRO INFERIOR	
Ancho del engranaje de traslación (retraído/extendido)	700/860 mm (2'-4"/2'-10")
Ancho de la hoja (retraída/extendida)	700/860 mm (27,55"/33,85")
N.º de rodillos de oruga a cada lado	2

SISTEMA HIDRÁULICO	
Presión de trabajo durante la conexión	Máx. 170 bar (2466 psi)
Tasa de flujo	Máx. 20 l/min (5,3 gal/min)

DIMENSIONES		
Altura	Dimensiones del modelo con barra antivuelco	2261 mm (89 pulg.)
	Dimensiones del modelo sin barra antivuelco	1436 mm (57 pulg.)
Ancho del carro superior		730 mm (29 pulg.)
Ancho con el engranaje de traslación telescópico retraído/extendido		700 / 860 mm (28 / 34 pulg.)
Ancho con la hoja estabilizadora retraída/extendida		700 / 860 mm (28 / 34 pulg.)
Longitud de transporte		2747 (9')
Profundidad máxima de excavación		1766 mm (70 pulg.)
Longitud de la barra		890 mm (35 pulg.)
Profundidad vertical máxima de excavación		1320 mm (52 pulg.)
Altura máxima de excavación		2853 mm (9'-4")
Altura máxima de inclinación hacia fuera		2008 mm (79 pulg.)
Radio máximo de excavación		3092 mm (10'-2")
Alcance máximo a nivel del suelo		3046 mm (10')

DIMENSIONES Y RANGO OPERATIVO

DIMENSIONES DE LA HX10A	
Longitud total	2747 mm (108 pulg.)
Altura total	1436 mm (57 pulg.)
Anchura total	730 mm (29 pulg.)
Radio de giro de cola	747 mm (29 pulg.)
Longitud de oruga	1220 mm (48 pulg.)
Ancho de oruga	700 - 860 mm (28 - 34 pulg.)
Ancho de la zapata de oruga	180 mm (7 pulg.)
Distancia al suelo	130 mm (5 pulg.)

RANGO OPERATIVO DE LA HX10A	
Longitud de la pluma	1320 mm (52 pulg.)
Longitud del brazo	890 mm (35 pulg.)
Alcance máximo de excavación	3092 mm (122 pulg.)
Alcance máx. de excavación a nivel del suelo	3046 mm (120 pulg.)
Profundidad máxima de excavación	1766 mm (70 pulg.)
Profundidad vertical máxima de excavación junto a una pared	1320 mm (52 pulg.)
Altura máxima de excavación	2853 mm (112 pulg.)
Altura máxima de basculamiento	2006 mm (79 pulg.)
Radio de giro delantero mín.	1039 mm (41 pulg.)

CAPACIDAD DE ELEVACIÓN

A	Alcance desde el centro del anillo
B	Altura

Todas las indicaciones de la tabla en kg (lbs) y posición horizontal sobre suelo firme y nivelado, y sin una cuchara ni un implemento.

Base de cálculo: según la ISO 10567.

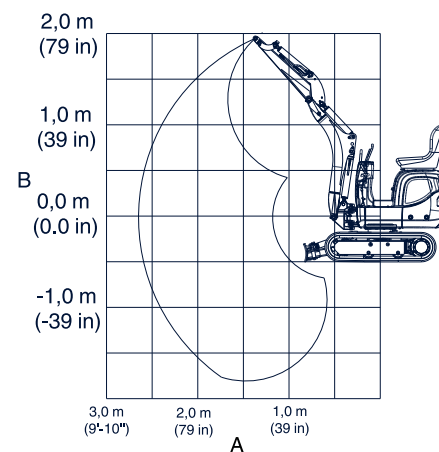
Presión de ajuste en el cilindro de la pluma: 17000 kPa (2466 lbs/pulg.²)

La capacidad de elevación de la máquina está limitada por la potencia hidráulica y las características de estabilización del sistema hidráulico.

No se superan ni el 75% de la carga de inclinación estática ni el 87% de la capacidad de elevación hidráulica.

La capacidad de elevación se aplica en las siguientes condiciones:

- Lubricantes y líquidos del motor/del vehículo en los niveles obligatorios
- Depósito de combustible lleno
- Máquina a temperatura de trabajo
- Peso del operador: 75 kg (165 lbs)
- Mecanismo telescópico de traslación extendido



CAPACIDAD DE ELEVACIÓN

SENTIDO LONGITUDINAL, HOJA NIVELADORA EN LA PARTE DELANTERA Y DESCENDIDA

A/B			2,5 m (98 pulg.)	2,0 m (79 pulg.)	1,5 m (59 pulg.)	1,0 m (39 pulg.)
	A máx. (m/pies)	kg/lbs				
2,4 m (94 pulg.)	1,41 (4,61)	216 (477)	-	-	-	-
2,0 m (79 pulg.)	2,03 (6,64)	205 (453)	-	203 (448)	-	-
1,5 m (59 pulg.)	2,40 (7,86)	191 (420)	-	189 (416)	-	-
1,0 m (39 pulg.)	2,59 (8,49)	177 (391)	185 (407)	217 (478)	247 (544)	-
0,5 m (20 pulg.)	2,65 (8,7)	166 (365)	184 (407)	247 (544)	366 (807)	-
0,0 m (0,0 pulg.)	2,60 (8,52)	155 (343)	171 (377)	247 (544)	379 (835)	678 (1495)
-0,5 m (-20 pulg.)	2,41 (7,91)	146 (323)	-	215 (475)	325 (718)	561 (1236)
-1,0 m (-39 pulg.)	2,05 (6,73)	138 (304)	-	149 (328)	243 (536)	418 (922)

SENTIDO LONGITUDINAL, HOJA DELANTERA EN LA PARTE TRASERA

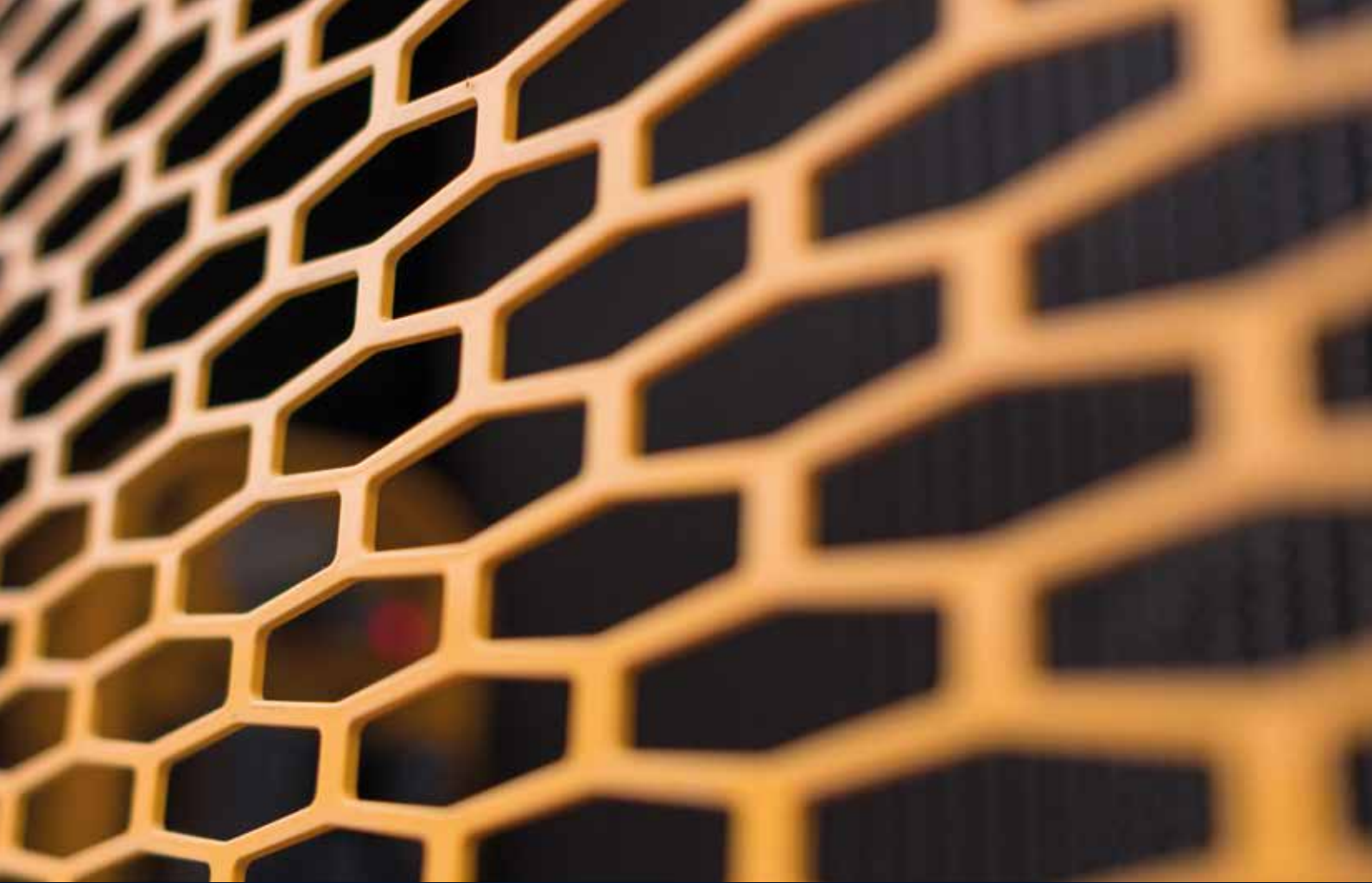
A/B			2,5 m (98 pulg.)	2,0 m (79 pulg.)	1,5 m (59 pulg.)	1,0 m (39 pulg.)
	A máx. (m/pies)	kg/lbs				
2,4 m (94 pulg.)	1,41 (4,61)	216 (477)	-	-	-	-
2,0 m (79 pulg.)	2,03 (6,64)	205 (453)	-	203 (448)	-	-
1,5 m (59 pulg.)	2,40 (7,86)	175 (386)	-	189 (416)	-	-
1,0 m (39 pulg.)	2,59 (8,49)	154 (339)	162 (358)	217 (478)	247 (544)	-
0,5 m (20 pulg.)	2,65 (8,7)	146 (322)	159 (351)	220 (484)	335 (738)	-
0,0 m (0,0 pulg.)	2,60 (8,52)	148 (327)	156 (344)	213 (469)	320 (705)	618 (1363)
-0,5 m (-20 pulg.)	2,41 (7,91)	146 (323)	-	210 (462)	316 (696)	561 (1236)
-1,0 m (-39 pulg.)	2,05 (6,73)	138 (304)	-	149 (328)	243 (536)	418 (922)

SENTIDO LONGITUDINAL, HOJA NIVELADORA EN LA PARTE DELANTERA Y ELEVADA

A/B			2,5 m (98 pulg.)	2,0 m (79 pulg.)	1,5 m (59 pulg.)	1,0 m (39 pulg.)
	A máx. (m/pies)	kg/lbs				
2,4 m (94 pulg.)	1,41 (4,61)	216 (477)	-	-	-	-
2,0 m (79 pulg.)	2,03 (6,64)	205 (453)	-	203 (448)	-	-
1,5 m (59 pulg.)	2,40 (7,86)	163 (358)	-	189 (416)	-	-
1,0 m (39 pulg.)	2,59 (8,49)	142 (314)	151 (332)	212 (469)	247 (544)	-
0,5 m (20 pulg.)	2,65 (8,7)	135 (298)	147 (325)	204 (450)	311 (685)	-
0,0 m (0,0 pulg.)	2,60 (8,52)	137 (303)	145 (319)	197 (434)	296 (653)	570 (1257)
-0,5 m (-20 pulg.)	2,41 (7,91)	146 (323)	-	194 (428)	292 (644)	561 (1236)
-1,0 m (-39 pulg.)	2,05 (6,73)	138 (304)	-	149 (328)	243 (536)	418 (922)

TRANSVERSALMENTE

A/B			2,5 m (98 pulg.)	2,0 m (79 pulg.)	1,5 m (59 pulg.)	1,0 m (39 pulg.)
	A máx. (m/pies)	kg/lbs				
2,4 m (94 pulg.)	1,41 (4,61)	216 (477)	-	-	-	-
2,0 m (79 pulg.)	2,03 (6,64)	167 (367)	-	170 (376)	-	-
1,5 m (59 pulg.)	2,40 (7,86)	126 (277)	-	172 (378)	-	-
1,0 m (39 pulg.)	2,59 (8,49)	109 (240)	116 (255)	166 (366)	247 (544)	-
0,5 m (20 pulg.)	2,65 (8,7)	103 (227)	113 (248)	158 (347)	241 (531)	-
0,0 m (0,0 pulg.)	2,60 (8,52)	104 (230)	110 (242)	150 (332)	226 (499)	431 (951)
-0,5 m (-20 pulg.)	2,41 (7,91)	115 (253)	-	148 (325)	222 (490)	433 (955)
-1,0 m (-39 pulg.)	2,05 (6,73)	138 (304)	-	149 (328)	225 (497)	418 (922)



Las especificaciones y el diseño están sujetos a cambios sin aviso. Las fotos de los productos de Hyundai Construction Equipment Europe pueden mostrar otro equipo que no sea el estándar.

Hyundai Construction Equipment Europe nv, Hyundailaan 4,
3980 Tessenderlo, Bélgica. Tel: (32) 14-56-2200 Fax: (32) 14-59-3405

ES - 2020.01 Rev 1

**¿Listo para experimentar el efecto Hyundai?
Póngase en contacto con su distribuidor Hyundai.
hyundai-ce.eu/en/dealer-locator**

