

MOBILBAGGER

HW140A HW160A

Einsatzgewicht: 14.900 kg / 17.580 kg

Motorleistung: 129 kW (173 HP) / 2.200 U/min

Schaufelfassungsvermögen: 0,50 m³ - 0,71 m³ / 0,69 m³ - 1,05 m³



IM HIGH



Zielen Sie hoch!

Bringen Sie Ihre Leistung auf die nächste Stufe!

Hyundai Construction Equipment hat mit einer neuen Serie von Mobilbaggern, die Ihnen bei zahlreichen On- und Off-Road-Anwendungen einen Vorsprung verschaffen, die Latte erneut höher gelegt. Unsere Maschinen der A-Serie erfüllen die Emissionsvorschriften der EU-Stufe V und bieten gleichzeitig höhere Leistung, bessere Kraftstoffeffizienz, höhere Fahrgeschwindigkeit auf der Straße, eine verbesserte Kabine und zusätzliche Sicherheitsmerkmale.

Mit einem neuen, kompakten Heckdesign und verbesserter Steuerbarkeit sind der HW140A und der HW160A die neuen Anführer in ihrer Klasse auf großen und kleinen Baustellen, beim Graben, Planieren, Bohren, Schneiden, Heben oder zur Baustellenvorbereitung. Streben Sie nach höherer Effizienz und herausragenden Ergebnissen. **Gemeinsam können wir Berge versetzen!**

Produktivität und Effizienz

STREBEN SIE NACH HÖHERER LEISTUNG

... mit müheloser Kraft.

Von ihrem verbesserten, umweltfreundlichen Motor bis hin zu den sorgfältig ausgewählten Steuerungstechnologien helfen unsere Mobilbagger HW140A und HW160A dem Bediener, ein nie geahntes Produktivitätsniveau zu erreichen. Die Load-Sensing-Hydraulik und die variable Leistungssteuerung passen die Leistung der Maschine unterschiedlichsten Anforderungen und Arbeitsbedingungen an. Das kompakte Heckdesign erhöht die Vielseitigkeit und gibt dem Bediener ein sicheres Gefühl.



NEU

Hochleistungsmotor Stufe V

Der HW140A und der HW160A sind mit einem kraftstoffsparenden Cummins B4.5 Stufe-V-Motor ausgestattet, der die weltweit strengsten Emissionsvorschriften erfüllt. Seine kompakte 4-Zylinder-Konfiguration liefert beeindruckende Kraft und Leistung mit 31% mehr Spitzendrehmoment und 5% mehr Spitzenleistung als sein 6-Zylinder-Vorgänger.

7-11% KRAFTSTOFFEINSPARUNG
je nach Einsatzbedingungen

+ 31% SPITZENDREHMOMENT

+ 5% SPITZENLEISTUNG
gegenüber dem Vorläufer mit 6 Zylindern



Hydrostatischer 4-Rad-Antrieb

Der hydrostatische 4-Rad-Antrieb sorgt für ein ruhiges Fahrgefühl, auch unter rauen Bedingungen.



Proportionale Zusatzhydraulik

Die Produktivität wird durch eine proportionale Zusatzhydraulik weiter gesteigert. Standardmäßig ist ein proportionaler einfach- oder doppeltwirkender Hydraulikkreis installiert, der eine sanfte und präzise Steuerung der Anbaugeräte ermöglicht.



ECO-Anzeige

Diese Funktion hilft dem Bediener, Emissionen und Betriebskosten zu reduzieren, indem die Effizienz ständig überwacht wird. Es zeigt die Motorauslastung und den Kraftstoffsparsstatus an, während die Maschine arbeitet.

Leerlaufautomatik

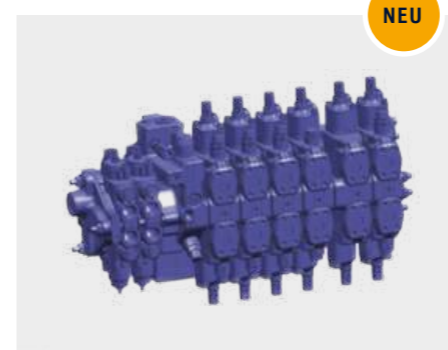
Die Leerlaufautomatik spart Kraftstoff, reduziert die Geräuschkentwicklung und verringert die Abgasemissionen, indem sie den Motor automatisch in den Leerlauf schaltet, wenn der Bagger nicht aktiv ist. Dies reduziert den Kraftstoffverbrauch, ohne die Produktivität zu beeinträchtigen.

Moderne Abgasnachbehandlung

Unser All-in-One-Abgasnachbehandlungsmodul kombiniert DOC, SCR und DPF in einer Einheit. Dieses vereinfachte System ist AGR-frei und dank DPF-Autoregeneration robuster und erfordert weniger Wartung. Der Wegfall der Notwendigkeit der AGR ermöglichte es uns auch, die Produktivität durch einen geringeren Kraftstoffverbrauch und längere Wartungsintervalle zu steigern.

Load-Sensing-Hydrauliksystem

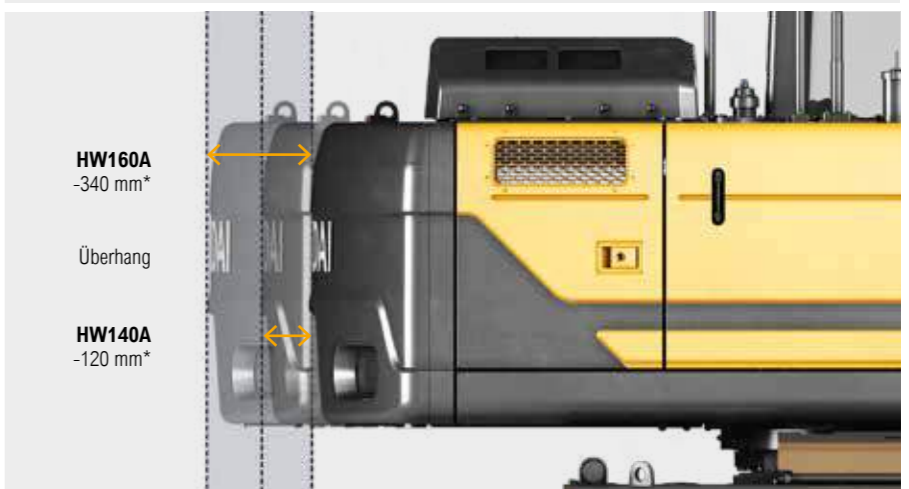
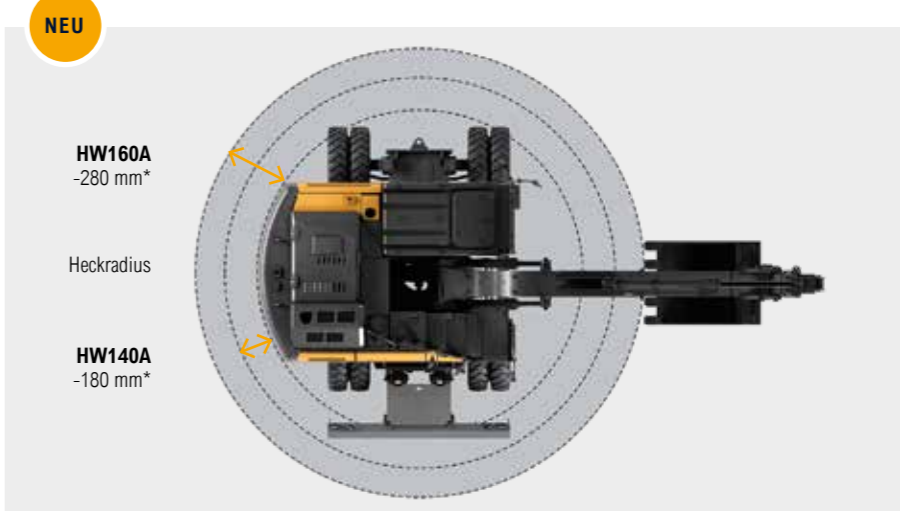
Die Load-Sensing-Hydraulik ermöglicht multifunktionalen Betrieb und präzise Maschinenbewegungen. Die Steuerung ist reibungslos und vorhersehbar, selbst bei anspruchsvoller Arbeitsbelastung. Das System stellt Leistung genau dann bereit, wenn sie benötigt wird, und trägt auch zur Kraftstoffeinsparung bei.



NEU

Reduzierter Heckschwenkradius und Überhang

Heckschwenkradius und Überhang wurden reduziert (um 11-28 cm bzw. 12-34 cm), was die HW140A und HW160A zu äußerst bedienerfreundlichen Maschinen macht. Dies hilft dem Bediener, sicher, souverän und effizient in beengten Bereichen und auf geschäftigen Baustellen zu arbeiten.



*gegenüber dem Vorläufermodell

Produktivität und Effizienz

MAXIMALE RENDITE ANSTREBEN

mit der Flexibilität, jede Aufgabe zu bewältigen.



Wechselbarer Schild & Pratzten

„Plug and Play“-Pratzten vorne und hinten ermöglichen eine unabhängige und maßgeschneiderte Unterstützung je nach Arbeitsumgebung. Der Schild ist - für erhöhte Vielseitigkeit - ebenfalls vollständig austauschbar.

NEU

OPTION



Anhängekupplung (Vorbereitung)

Der HW140A / HW160A kann problemlos für den Anbau einer Anhängerkupplung ausgerüstet werden, sodass Sie die Möglichkeit haben, alle notwendigen Geräte und Maschinen in einer Fahrt zur Baustelle zu transportieren. Der Vorbereitungssatz enthält elektrische und hydraulische Anschlüsse für Rückleuchten und Bremssysteme.

NEU

OPTION



Elektronisch gesteuerter umkehrbarer Kühllüfter

Der reversible Kühllüfter wird elektronisch gesteuert und sorgt für eine automatische Motorkühlung. Ein verbesserter selbstreinigender Lüftermodus beseitigt effizient Staub und Ablagerungen und schützt so Leistung und Produktivität.

NEU



Tiltrotator

Ein werkseitig montierter Engcon Tiltrotator ist als Option lieferbar und steigert die Effizienz und Rentabilität durch verbesserte Steuerung bei geringerem Kraftstoffverbrauch.

OPTION



2D- und 3D-Steuerung

Ihr Mobilbagger HW140A oder HW160A kann mit werkseitig vorbereiteten 2D- oder 3D-Steuerungen oder Maschinenführungssystemen geliefert werden. Dies gibt Ihnen die Flexibilität des Einsatzes auf vielfältigeren Baustellen und in unterschiedlichsten Anwendungen.

NEU

OPTION

2D-Steuerung



3D-Steuerung



Langlebigkeit

STREBEN SIE NACH MEHR BETRIEBSBEREITSCHAFT UND FAHRSPASS

... mit robuster Konstruktion und zuverlässigen Komponenten.

Hyundai hat sich schon immer das Ziel gesetzt, langlebige Maschinen zu liefern, die unseren Kunden das ultimative, langfristige Besitzerlebnis bieten. Neben der Verbesserung der Motorzuverlässigkeit und der Vereinfachung des Abgasnachbehandlungssystems haben wir zahlreiche weitere Komponenten verstärkt und optimiert, um die Lebensdauer unserer Mobilbagger der A-Serie zu verlängern. Das Gesamtziel besteht in der Minimierung der Standzeiten und Reparaturen, damit Sie Ihren Plan einhalten, unerwartete Kosten vermeiden und Ihre Gewinne schützen können.



Hochwertige (Hochdruck-) Schläuche

Hochwertige, wartungsarme Schläuche mit hervorragender Wärme- und Druckbeständigkeit sorgen für maximale Lebensdauer auch bei anspruchsvollen Bedingungen.

Robustes Kühlmodul

Der HW140A und HW160A sind mit einem neuen, übereinander angeordneten, leicht zu reinigenden Kühlmodul mit hydraulisch angetriebenem Umkehrkühlflüster ausgestattet. Es verbessert nicht nur die Langlebigkeit, sondern optimiert auch den Kraftstoffverbrauch und die Geräuschreduzierung.

Zentralschmierung

Optional kann eine automatische Zentralschmierung installiert werden. Sie optimiert die tägliche Wartung, um die Lebensdauer aller Maschinengelenke zu erhöhen.

OPTION



Verstärkte Bolzen, Buchsen und Polymerscheiben

Die verstärkten Bolzen, Buchsen und Polymerscheiben sind für eine lange Lebensdauer bei geringerem Wartungsaufwand ausgelegt, was die Gesamtbetriebskosten reduziert.

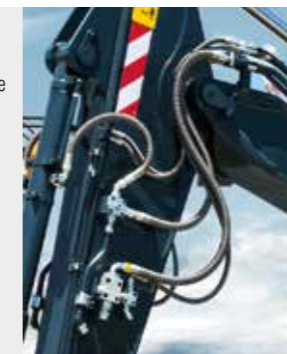


Noppenbuchse



Polymer-Scheibe

Verchromte Stifte



Verstärkter Ober- und Unterrahmen

Gebaut für unschlagbare Stärke und Robustheit, bieten der HW140A und HW160A solide Leistung über eine lange Lebensdauer. Die Ober- und Unterrahmenstrukturen sind verstärkt, um hoher Belastung standzuhalten. Die Anbaugeräte wurden für die härtesten Bedingungen rigoros getestet.

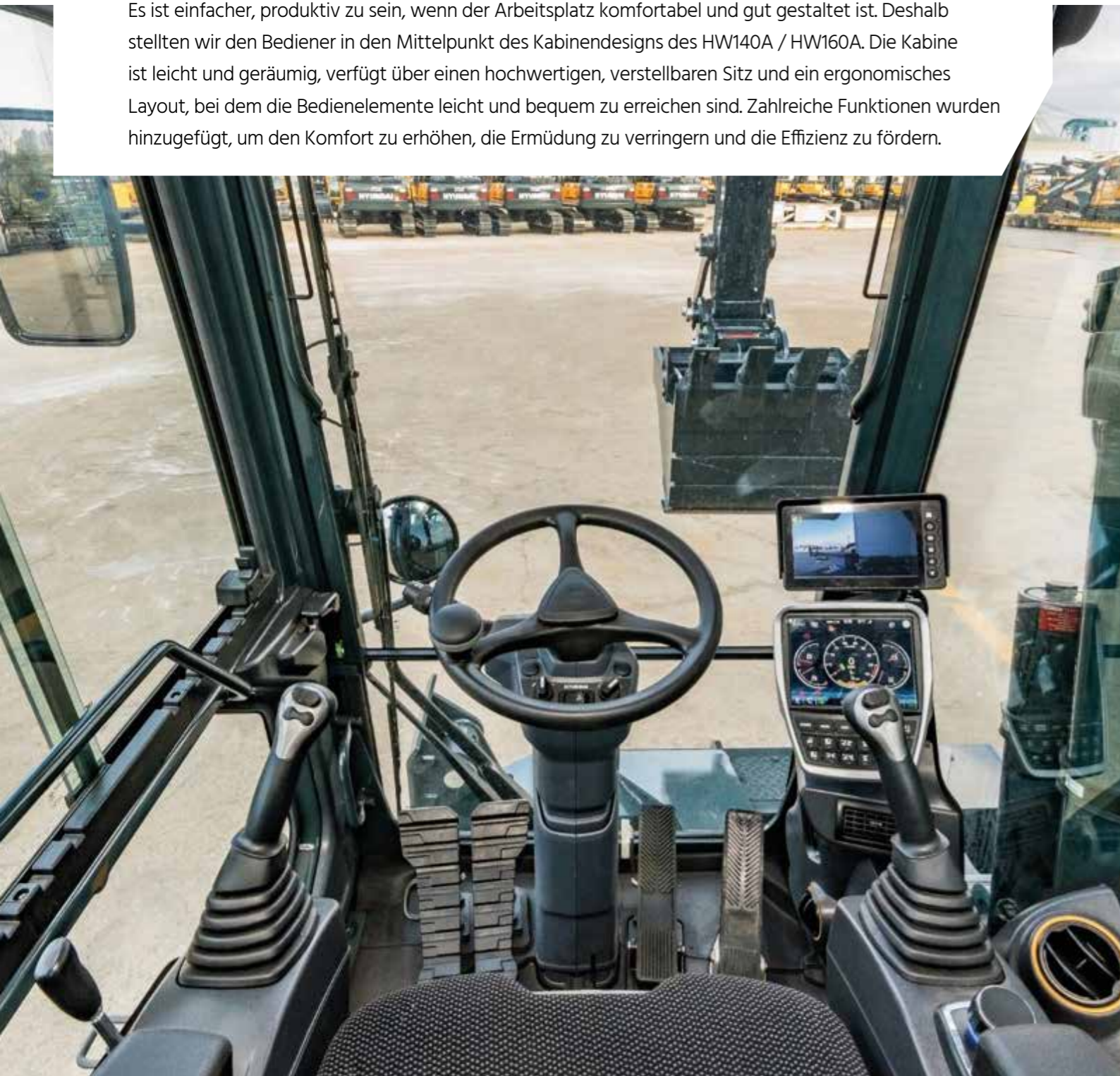


Bedienerkomfort

STREBEN SIE NACH MEHR KOMFORT UND BEQUEMLICHKEIT

...mit einer geräumigen Kabine und verbesserter Ergonomie.

Es ist einfacher, produktiv zu sein, wenn der Arbeitsplatz komfortabel und gut gestaltet ist. Deshalb stellen wir den Bediener in den Mittelpunkt des Kabinendesigns des HW140A / HW160A. Die Kabine ist leicht und geräumig, verfügt über einen hochwertigen, verstellbaren Sitz und ein ergonomisches Layout, bei dem die Bedienelemente leicht und bequem zu erreichen sind. Zahlreiche Funktionen wurden hinzugefügt, um den Komfort zu erhöhen, die Ermüdung zu verringern und die Effizienz zu fördern.



In drei Richtungen verstellbare Lenksäule

Die Lenksäule ist ergonomisch positioniert und einstellbar, sodass jeder Bediener bequemer und produktiver arbeiten kann.



Luxussitz

Der luftgefederte Sitz ist ergonomisch geformt und beheizt, damit der Bediener bei jedem Wetter und zu jeder Jahreszeit länger ermüdungsfrei arbeiten kann.



Betriebsmodi

Der Bediener kann zwischen drei verschiedenen Betriebsmodi wählen - Parken, Arbeit und Fahren - für eine komfortable automatische Steuerung einer Reihe von Funktionen.



Ausleger-Schwingungsdämpfung aktiviert

OPTION NEU

Ausleger-Schwingungsdämpfung

Eine Ausleger-Schwingungsdämpfung ist als Option erhältlich. Dadurch wird das Aufschaukeln der Baggerkarosserie verringert, was eine ruhige Fahrt auf allen Arten von Gelände gewährleistet und das Herausfallen von Material aus dem Löffel reduziert.

Großzügiger Touchscreen-Monitor

Der 8-Zoll-Touchscreen ist einer der größten auf dem Markt und verfügt über WLAN-Konnektivität, sodass der Bediener während der Arbeit die Vorteile intelligenter Technologien nutzen kann.



OPTION

Anbaugeräte-Einstellung

Die Load-Sensing-Hydraulik ermöglicht eine hervorragende Flussaufteilung, was zu einem optimalen Multifunktionsbetrieb mit hervorragender Regelbarkeit führt. Der Maschinenspeicher bietet Platz für 20 Anbaugeräte (10 Hammer- und 10 Brechertypen), um eine Vielzahl von Anwendungen und Umgebungen abzudecken.

Joystick-Lenkung

Der HW140A und der HW160A verfügen über eine rechtsseitige Joystick-Lenkung für schnelles, einfaches Manövrieren und erhöhte Produktivität.



OPTION NEU



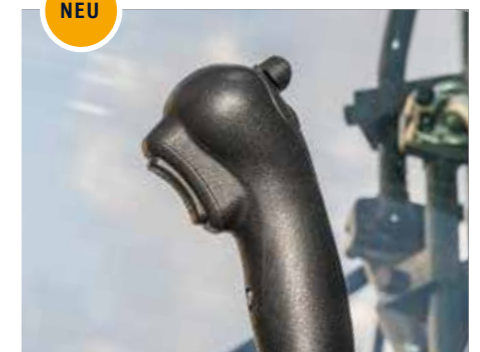
OPTION NEU

Anbaugerätesteuerung mit Joystick und Pedal

Ein 2-Wege-Proportional-Anbaugerätsteuerung mit Joystick und Pedal ermöglichen eine mühelose Bedienung, um die Ermüdung des Bedieners zu minimieren.

FNR und Pendelblockierung am Joystick

Beim HW140A/HW160A kann der Bediener den Vorwärts/Rückwärts-Schalter problemlos mit dem Finger erreichen. Die Vorderachs-Pendelsperre kann ebenfalls über den Joystick aktiviert werden. Ein Gewinn an Komfort und Produktivität für anspruchsvolle Aufgaben.



NEU

Bedienerkomfort

STREBEN SIE EINE EINFACHE, EFFIZIENTE STEUERUNG AN

... mit den richtigen Technologien, die Sie dabei unterstützen.



Ausleger-Schwimmstellung

Die Ausleger-Schwimmstellung ermöglicht es, dass sich der Ausleger unter seinem eigenen Gewicht frei auf und ab bewegen kann. Dies ermöglicht ein müheloses Nivellieren von Oberflächen.



Power-Boost-Funktion

Die Power-Boost-Funktion erhöht automatisch den Entlastungsdruck für einen zusätzlichen Schub, wenn man ihn braucht.



Tempomat & Geschwindigkeitsbegrenzer, Kriechgangmodus

Der HW140A und der HW160A sind mit Tempomat und Geschwindigkeitsbegrenzer ausgestattet, sodass der Bediener sich entspannen kann, während er eine gleichmäßige Geschwindigkeit über längere Strecken beibehält. Wenn der Kriechgangmodus aktiviert ist, fährt der Bagger mit einer maximalen Geschwindigkeit von 3,5 km/h. Dadurch erhält der Bediener eine bessere Kontrolle und ein höheres Drehmoment bei minimalem Kraftaufwand.



Volle Klimaregelung

Die effiziente Klimaanlage wird durch eine vollständige Klimaregelung für schnelles Heizen, Kühlen und Entfrosten ergänzt.

Drehwahlschalter

Für zusätzlichen Komfort ermöglicht ein integrierter Drehwahlschalter die einfache Steuerung der Klimaanlage und der Navigation in der Instrumenteneinheit.



Modernes Audiosystem

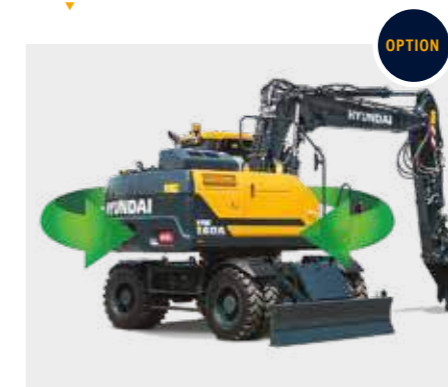
Das Audiosystem umfasst einen Radioplayer, einen USB-basierten MP3-Player und Bluetooth für die Freisprechfunktion. Das intelligente Display des Kabinenmonitors spiegelt Mobiltelefonfunktionen und sorgt dafür, dass der Fahrer den ganzen Tag über unterhalten wird und in Verbindung bleibt.

Feinschwenksteuerung

Die Feinschwenksteuerung ermöglicht eine reibungslose Bewegung zu Beginn und am Ende des Schwenkvorgangs. Dies verbessert die Präzision bei einer Vielzahl von Anwendungen und reduziert das Verschütten von Material aus dem Löffel.

Schwenksperre

Die Schwenksperre deaktiviert das Schwenken des Oberwagens, um bei Bedarf die Sicherheit zu erhöhen. Dies ist besonders nützlich bei Straßenfahrten, bei Arbeiten neben Straßen und Schienen oder in der Nähe von Gebäuden und anderen Hindernissen.



Sicherheit

STREBEN SIE NACH HÖCHSTEM SCHUTZ DER MITARBEITER

... ohne Kompromisse bei der Effizienz.

Der Hyundai-Sicherheitsansatz geht weit über die Einhaltung gesetzlicher Standards hinaus. Sicherheit hat bei jedem Aspekt unserer Maschinen Priorität und wir arbeiten gemeinsam mit unseren Kunden an der ständigen Verbesserung des Schutzes für Bediener, Mitarbeiter, Passanten, umliegende Gebäude und natürlich die Maschinen selbst. Dazu gehören robuste, schützende Maschinenkonstruktionen, ein Kabinendesign, das eine klare Rundumsicht auf die Umgebung der Maschine bietet, sowie eine Reihe zusätzlicher Funktionen und Technologien, die die Sicherheit auf und an der Baustelle erhöhen.



◀ **Sicherheitsventile an allen Zylindern**
Serienmäßig sind Sicherheitsventile an den Hydraulikzylindern von Ausleger, Löffelstiel, Schild und Pendelblockierung integriert.

◀ **LED-Leuchten**
Alle Arbeitscheinwerfer sind für bessere Sicht bei der Arbeit und während der Fahrt mit LEDs versehen.

NEU

◀ **Sicherheitsglas**
Für alle Fenster wurde Sicherheitsglas verwendet, einschließlich einer Frontscheibe aus Verbundglas für zusätzlichen Schutz.

◀ **Aufhängung der Kabine**
Integrierte Schalldämpferblöcke minimieren Geräusche und Vibrationen in der Kabine, verringern die Ermüdung und ermöglichen einen sichereren, angenehmeren Betrieb.

◀ **Verbesserter Kabinenzugang**
Die Einstiegsstufen der Kabine wurden für einen sicheren und bequemen Einstieg neu gestaltet.

NEU

Sicherheit

Achsen und Schmutzfänger

Der HW140A wurde mit einer HD-Achse für höhere Haltbarkeit ausgestattet, während für den HW160A optional eine breite Achse erhältlich ist, um die Stabilität unter verschiedenen Bedingungen und bei Materialtransportanwendungen zu verbessern.

Sowohl am HW140A als auch am HW160A wurden robuste Schmutzfänger angebracht, die das Rad auch beim Lenken abdecken, um zu verhindern, dass während der Fahrt Schmutz von den Reifen hochgeschleudert wird.



OPTION

Automatische Sicherheitssperre

Die automatische Sicherheitssperre verhindert unbeabsichtigtes Zünden und zufällige Maschinenbewegungen. Wenn der Sicherheitshebel entriegelt ist, kann der Motor nicht gestartet werden und das System wird nicht aktiviert, selbst wenn der Joystick versehentlich gedrückt wird.



Notlenkung

Sollte die Hydraulikzufuhr ausfallen, wird die manuelle Lenkung automatisch aktiviert.



ROPS-/FOPS-zertifizierte Kabine

Zum Schutz des Berliners ist die Kabine mit integral geschweißtem, spannungsarmem, hochfestem Stahl verstärkt. Sie ist nach den Sicherheitsnormen ISO 12117-2 (ROPS - Überrollschutzaufbauten) und ISO 10262 Level 2 (FOPS - Schutzeinrichtung gegen herabfallende Gegenstände) zertifiziert.



OPTION

Erweiterte Rundumsichtüberwachung (AAVM)

Das AAVM-Kamerasystem von Hyundai kann optional installiert werden und bietet dem Fahrer einen 360°-Überblick über seine unmittelbare Arbeitsumgebung, einschließlich Rück-, Seitenspiegel- und Vogelperspektive. Es beinhaltet auch eine intelligente Erkennung beweglicher Objekte (IMOD), die Personen oder Objekte erfasst und den Fahrer warnt, wenn diese in den Fünf-Meter-Umkreis der Maschine kommen.



NEU

OPTION

Radar mit zweitem Monitor

Das Radarsystem erkennt Tag und Nacht statische oder sich bewegende Objekte innerhalb eines 10-Meter-Radius um das Heck des Baggers. Hindernisse werden auf einem separaten Monitor angezeigt, sodass der Bediener maximale Sicht hat.

Sicherheitsgurtwarnung

Der Fahrer wird durch einen akustischen und optischen Alarm daran erinnert, seinen Sicherheitsgurt anzulegen.



Neues Design des Oberwagens

Der Oberwagen wurde umgestaltet, um den Zugang für die Wartung zu verbessern.



NEU

Wartungsfreundlichkeit und Vernetzung

MAXIMALE BETRIEBSBEREITSCHAFT UND EFFIZIENTE WARTUNG ANSTREBEN

... mit intelligentem Maschinenmanagement und einfachem Zugriff.

Unsere Mobilbagger der A-Serie wurden mit Blick auf eine schnelle und aufwandsarme Wartung entwickelt. Jede Komponente und jedes Material wurde optimiert, um eine lange, störungsfreie Lebensdauer zu gewährleisten. Hyundais innovatives Hi MATE-Telematiksystem ermöglicht die vollständige Fernüberwachung der Maschinenaktivität und -leistung. Maximale Konnektivität ist integriert, um Eigentümern zu helfen, eine intelligente Baustelle zu schaffen und die Rentabilität zu sichern, während ihr Unternehmen wächst.



OPTION

Elektrische Betankungspumpe
Eine integrierte elektrische Betankungspumpe mit Autostop macht das Tanken schnell und einfach.



DEF/AdBlue-Einfüllöffnung
Der Zugang zur DEF/AdBlue-Einfüllöffnung wurde durch neu gestaltete Stufen erleichtert.



Mobile Fleet App

Die neue Mobile Fleet App von Hyundai bietet Ihnen alle Informationen, die Sie benötigen, um Ihren Maschinenpark effizient und wirtschaftlich zu betreiben. Diese fortschrittliche, auf Telematik basierende Lösung nutzt einfache Grafiken und wichtige Leistungsdaten für eine intelligente Flottenverwaltung.

HiMATE

Steigerung von Effizienz und Leistung

Für maximalen Komfort und maximale Sicherheit sind der HW140A und der HW160A mit dem exklusiven Maschinenfernüberwachungssystem Hi MATE von Hyundai ausgestattet, das mithilfe von Mobilfunktechnik Service und Unterstützung auf höchstem Niveau bietet. Sie können Ihre Maschinen von jedem Ort aus über eine Himate- Webseite oder mobile App mit Zugang zu Arbeitsparametern, wie Gesamtbetriebsstunden des Motors, Maschinenauslastung, aktuell ausgeführte Betriebsstunden, Kraftstoffverbrauch und Maschinenstandort, überwachen.



ECD (Engine Connected Diagnostics - Vernetzte Motordiagnose)

ECD bietet Ratschläge zur Fehlersuche sowie kundenspezifische Wartungs- und Ersatzteilunterstützung über Quick Serve von Cummins. Servicetechniker werden mit Ferndiagnoseberichten unterstützt, sodass sie sich auf erste Besuche vor Ort vorbereiten, die richtigen Werkzeuge mitbringen und eine höhere Problemlösungsrate erzielen können.

NEU

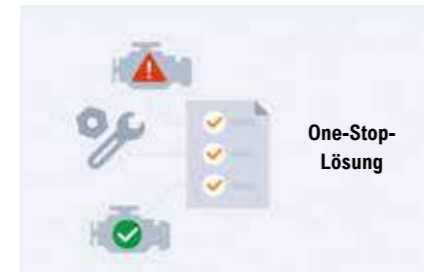
Wir sind alle vernetzt!



Nur 5 Minuten



One-Stop-Lösung



Produktivitätssteigerung

Durch die Bereitstellung von Informationen wie Betriebsstunden, Standzeiten und Kraftstoffverbrauch spart Hi MATE Ihnen Geld und steigert die Produktivität. Service-Warnungen ermöglichen eine bessere Wartungsplanung.



Überwachen Sie Ihre Maschinen

Die Echtzeit-Standortinformationen von Hi MATE ermöglichen eine bessere und bequemere Fernüberwachung Ihrer Ausrüstung. Melden Sie sich einfach auf der Hi MATE-Website oder der mobilen App an, um Ihre Maschinen jederzeit und von jedem Ort aus zu sehen. Empfangen Sie Daten online, per E-Mail oder direkt auf Ihrem mobilen Endgerät.



Erhöhte Sicherheit

Schützen Sie Ihre Maschine gegen Diebstahl oder unbefugte Benutzung. Die Geofencing-Alarme von Hi MATE benachrichtigen Sie automatisch, wenn eine Maschine eine vorgegebene Zone verlässt.

Ersatzteile und Gewährleistung

HYUNDAI-ORIGINALTEILE UND -GARANTIE: DER BESTE SCHUTZ FÜR IHRE INVESTITION

Die Original- und -Zubehörteile sowie Gewährleistungsprogramme von Hyundai sind speziell darauf ausgelegt, den Wert Ihrer Maschine zu erhalten. Sie erhöhen die Betriebsbereitschaft und erhalten Leistung, Komfort und Effizienz Ihrer Maschine für lange Zeit.



Ein Netzwerk, auf das Sie sich verlassen können

Hyundai Construction Equipment Europe legt großen Wert auf schnelle und zuverlässige Interventionen, damit Ihre Maschinen zuverlässig funktionieren. Im 13.000 m² großen Lager führt Hyundai über 96% aller Originalteile. Mit einem der fortschrittlichsten automatisierten Lagersysteme Europas sind wir in der Lage, die Verfügbarkeit und effiziente Lieferung all unserer Originalteile zu gewährleisten. Außerdem bieten wir einen 24-Stunden-Lieferservice über unser europäisches Händlernetz.



Kraftstofffilter

Hyundai-Kraftstofffilter bieten das richtige Maß an Filtration, um Ihren Motor sauber zu halten. Sie erfüllen und übertreffen die Anforderungen des Motorenherstellers an Wasserabscheidung und Schmutzfilterung, verlängern somit die Lebensdauer Ihres Motors.



Hyundai-Originalteile

Hyundai-Originalteile sind genauso konstruiert wie die Teile, die verbaut waren, als Ihre Maschine das Werk verließ. Sie werden rigorosen Qualitätsprüfungen und Tests unterzogen, um sicherzustellen, dass sie die strengen Anforderungen von Hyundai an Qualität und Langlebigkeit erfüllen. Dies trägt nicht nur zur Minimierung der Standzeit bei, sondern auch zur Sicherung von Spitzenleistungen bei jeder Arbeitsaufgabe.



Nachrüst-Kits

Sie können Hyundai Nachrüst-Kits über Ihren Händler bestellen. Dieses AAVM-System zum Beispiel verbessert jederzeit die Sicherheit Ihrer Arbeitsumgebung.



Hyundai- Gewährleistung

Unsere Maschinen-Gewährleistungen bieten Ihnen den Schutz, den Sie benötigen, um Ihr Unternehmen wirtschaftlich und sorgenfrei zu führen.

Standard-Gewährleistung

Wir bieten Standardgarantieleistungen für alle Mobilbagger an. Zusätzlich sind optionale und erweiterte Garantiezeiten verfügbar, so dass Sie länger und sogar über die gesamte Lebensdauer der Maschine von der vollen Garantieabdeckung profitieren können. Informieren Sie sich bei Ihrem Hyundai-Händler über die optimale maßgeschneiderte Lösung.

Erweiterte Gewährleistung

Unsere erweiterten Garantien helfen Ihnen, die volle Kontrolle über Ihre Betriebskosten zu behalten. Wenn Sie eine erweiterte Gewährleistung mit einem maßgeschneiderten Wartungsvertrag kombinieren, können Sie unerwartete Kosten vollständig vermeiden.

Sehen Sie sich um!

HW140A / HW160A

Produktivität und Effizienz

- Leistungsstarker Stufe-V-Motor mit moderner Abgasnachbehandlung **NEU**
- Load-Sensing-Hydrauliksystem **NEU**
- Variable Leistungssteuerung **NEU**
- Hydrostatischer 4-Rad-Antrieb
- ECO-Anzeige
- Anhängerkupplung (Vorbereitung) **NEU** **OPTION**
- Elektronisch gesteuerter umkehrbarer Kühllüfter **NEU**
- Tiltrotator **NEU** **OPTION**
- 2D- und 3D-Steuerung **NEU** **OPTION**

Komfort

- In drei Richtungen verstellbare Lenksäule **NEU**
- Größter Touchscreen-Monitor auf dem Markt (inkl. WLAN)
- Anbaugeräte-Einstellung
- Joystick-Lenkung **OPTION**
- FNR und Pendelblockierung am Joystick **NEU**
- Ausleger-Schwingungsdämpfung **NEU** **OPTION**
- Tempomat & Geschwindigkeitsbegrenzer
- Modernes Audiosystem
- Volle Klimaregelung



Sicherheit

- Erweiterte Rundumsichtüberwachung (AAVM) **OPTION**
- Radar mit zweitem Monitor **NEU** **OPTION**
- LED-Arbeitsbeleuchtung
- ROPS-/FOPS-zertifizierte Kabine
- Sicherheitsglas
- Breite Achse (HW160A) und Schmutzfänger **OPTION**
- Automatische Sicherheitssperre **NEU**
- Sicherheitsventile an allen Zylindern
- Automatische Grabbremse **NEU** **OPTION**

Wartungsfreundlichkeit und Vernetzung

- ECD (Engine Connected Diagnostics - Vernetzte Motordiagnose) **NEU**
- DEF/AdBlue-Einfüllöffnung
- Elektrische Betankungspumpe mit Autostop **OPTION**
- Hyundai Hi MATE-Telematiksystem
- Mobile Fleet App **OPTION**

Langlebigkeit

- Verstärkter Ober- und Unterrahmen
- Verstärkte Bolzen, Buchsen und Polymerscheiben
- Robustes Kühlmodul
- Hochwertige (Hochdruck-) Schläuche
- Zentralschmierung **OPTION**

HW140A / HW160A

TECHNISCHE DATEN

TECHNISCHE DATEN		HW140A	HW160A
MOTOR			
Hersteller / Modell	CUMMINS / B4.5		
Typ	4 Zylinder-Dieselmotor, wassergekühlt, 4-Takt, Turbolader und Ladeluftkühlung, Direkteinspritzung, elektronisch gesteuert.		
Bruttolleistung	129 kW (173 PS) bei 2.200 U/min		
Nettolleistung	127 kW (170 PS) bei 2.200 U/min		
Max. Leistung	129 kW (173 PS) bei 2.200 U/min		
Spitzendrehmoment	780 N m bei 1.500 U/min		
Hubraum	4,5 l		
HYDRAULIKSYSTEM			
Modernes Load-Sensing-System (LUDV)			
Lastunabhängige Durchflussverteilung			
HAUPTPUMPE			
Typ	Verstellpumpe		
Max. Fördermenge	232 lpm @ 1.600 U/min	261 lpm @ 1.800 U/min	
AUX-PUMPE für Lenk- oder Rotationsleitungen			
Typ	Kolbenpumpen		
Max. Fördermenge	50 lpm @ 1.600 U/min		
HYDRAULIKMOTOREN			
Fahren	Schrägachsen-Kolbenmotor mit Bremsventil und Feststellbremse		
Schwenken	Radialkolbenmotor		
EINSTELLUNG ÜBERDRUCKVENTIL			
Arbeitshydraulikkreise	350 kgf/cm ² (4.970 psi)		
Fahren	380 kgf/cm ² (5.400 psi)		
Leistungsverstärkung (Ausleger, Löffelstiel, Löffel)	380 kgf/cm ² (5.400 psi)		
Schwenkkreis	285 kgf/cm ² (4.050 psi)		
Vorsteuerkreis	40 kgf/cm ² (570 psi)	35 kgf/cm ² (500 psi)	
Wartungsventil	Eingebaut		
HYDRAULIKZYLINDER			
Anz. Zylinder Bohrung x Hub	Ausleger: 2-105 x 1.105 mm	Ausleger: 2-110 x 1.090 mm	
	Löffelstiel: 1-115 x 1.138 mm	Löffelstiel: 1-120 x 1.235 mm	
	Löffel: 1-100 x 850 mm	Löffel: 1-105 x 995 mm	
	Schild: 2-100 x 241 mm	Schild: 2-110 x 235 mm	
	Pratze: 2-110 x 446 mm	Pratze: 2-125 x 463 mm	
	2-PCS-Ausleger: 2-105 x 992 mm	2-PCS-Ausleger: 2-110 x 1.017 mm	
Einstellung (Ausleger): 1-145 x 634 mm	Einstellung (Ausleger): 1-160 x 613 mm		
* Hyundai Bio Hydraulic Oil (HBHO) verfügbar			
ANTRIEBE UND BREMSEN			
Hydrostatischer 4-Rad-Antrieb. Schrägverzahntes Wechselgetriebe mit konstantem Zahnengriff für 2 Fahrgeschwindigkeiten vorwärts und rückwärts.			
Max. Zugkraft	10.720 kgf		
Fahrgeschwindigkeit	1.	9,5 km/h	
	2.	37 km/h oder 20 km/h (Option)	
Steigfähigkeit	35° (70 %)		
Betriebsbremse:			
* Unabhängige Doppelbremsanlage, vollhydraulische Servobremse auf Vorder- und Hinterachse.			
* Nasse Lamellenbremse, per Feder lösend, hydraulisch schließend.			
Feststellbremse:			
* Federbetätigte und hydraulisch gelöste Nasse Scheibenbremse im Getriebe.			
BEDIENELEMENTE			
Steuerdruckbetätigte, proportionale Joysticks, Lenkrad und Fußpedale für mühelose Bedienung.			
Vorsteuerung	Zwei Joysticks mit einem Sicherheitshebel		
	(Links): Schwenken und Löffelstiel, (Rechts): Ausleger und Löffel (ISO)		
FNR-Schalter am rechten Joystick / Pendelblockierungs-Schalter am linken Joystick			
Anbaugerätesteuerung	3 Modi verfügbar: Schieben / Proportional / Permanent		
Drosselklappensteuerung des Motors	Elektrisch, Drehregler		
Betriebsmodus	3 Modi verfügbar: P-Parken W-Einsatz T-Fahrt		

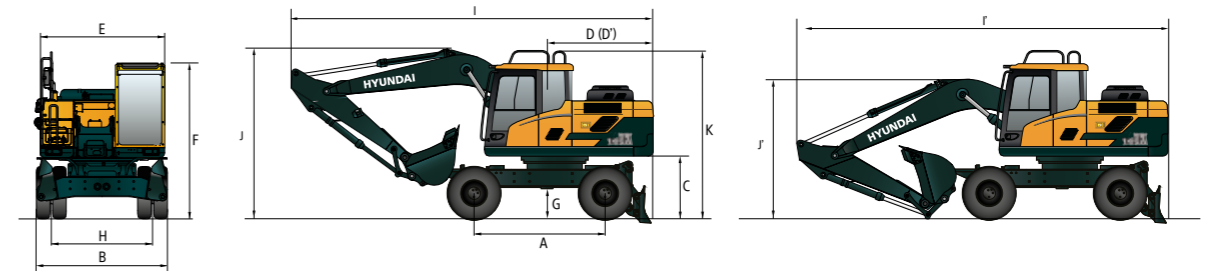
TECHNISCHE DATEN		HW140A	HW160A	
ACHSEN UND BEREIFUNG				
Die schwimmend gelagerte Vorderachse ist durch einen Mittelbolzen pendelnd gelagert. Pendelblockierung für sicheren Betrieb.				
Die Hinterachse ist am unteren Fahrgestell befestigt.				
Pendelwinkel der Vorderachse	TBA			
Reifen	10.00-20-14PR, doppelt (mit Schlauch)			
(Optional)	10.00-20, doppelt (massiv)	10.00-20, doppelt (massiv)		
		10.00-20-16PR, doppelt (mit Schlauch)		
LENKANLAGE				
Die hydraulisch betätigte Orbitrol-Lenkanlage wirkt über die Lenkzylinder auf die Vorderachse.				
Min. Wenderadius	6.300 mm			
SCHWENKSYSTEM				
Schwenkmotor	Axialkolbenmotor mit festem Hubvolumen			
Schwenkreduktion	Planetenradreduktion			
Schmierung Drehkranz	Ölbad			
Schwenkbremse	Mehrscheibenausführung, nass			
Schwenkgeschwindigkeit	9,5 U/min.	9,3 U/min.		
KÜHL- UND SCHMIERMITTMENGEN				
	Liter			
Kraftstofftank	250			
Motor Kühlmittel	19,5			
Motoröl	11,0			
Schwenkvorrichtung - Getriebeöl (OPT)	6,2 (5,0)			
Schwenkvorrichtung - Schmierfett (OPT)	(1,2)			
Achse	Vorne	15,5		
	Hinten	17,5		
Getriebe	2,5			
Hydrauliksystem (inklusive Tank)	204			
Hydrauliköltank	122			
DEF/AdBlue®	27			
UNTERWAGEN				
Vollverschweißter, spannungsarmer Rahmen aus verstärkten Kastenprofilen. Planierschild und Pratze optional lieferbar. Problemlos austauschbar durch Schraubkonstruktion.				
Planierschild	Parallelogrammontierter Planierschild zum Abstützen der Maschine beim Arbeiten, auch zum Nivellieren und Hinterfüllen.			
Pratzen	Angabe für max. Betriebsstabilität beim Graben und Heben. Kann vorne oder hinten montiert werden.			
EINSATZGEWICHT (CA.)				
	Einsatzgewicht, einschließlich 4.600 mm Mono-Ausleger / 4.710 mm 2pc-Ausleger, 2.450 mm Löffelstiel, SAE gehäufte 0,58 m ³ Löffel, Schmiermittel, Kühlmittel, voller Kraftstofftank, Hydrauliktank und Standardausrüstung.		Einsatzgewicht, einschließlich 5.000 mm Mono-Ausleger / 5.100 mm 2pc-Ausleger, 2.200 mm Löffelstiel, SAE gehäufte 0,70 m ³ Löffel, Schmiermittel, Kühlmittel, voller Kraftstofftank, Hydrauliktank und Standardausrüstung.	
EINSATZGEWICHT	Mono-Ausleger (kg)	2-pc-Ausleger (kg)	Mono-Ausleger (kg)	2-pc-Ausleger (kg)
Planierschild hinten	14.900	15.860	17.580	18.390
Pratzen hinten	15.120	16.080	17.850	18.660
Pratzen vorne und Planierschild hinten	15.900	16.860	18.800	19.610
Planierschild vorne und Pratzen hinten	15.830	16.790	18.800	19.610
Vier Pratzen	16.120	17.080	19.070	19.880
KLIMAANLAGE				
Die Klimaanlage enthält das fluoridierte Treibhausgas Kältemittel R134a. (Erderwärmungspotenzial = 1.430). Das System enthält 0,75 kg Kältemittel, was einem CO ₂ -Äquivalent von 1,07 metrischen Tonnen entspricht. Weitere Informationen siehe Handbuch.				

HW140A

ABMESSUNGEN UND ARBEITSBEREICH

ABMESSUNGEN HW140A, MONO-AUSLEGER

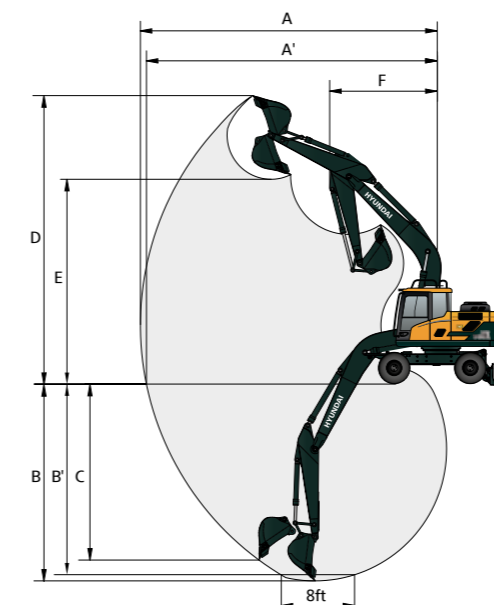
4,6 m Mono-Ausleger, 2,0 m, 2,45 m, 2,6 m, 3,1 Löffelstiel, Räumschild hinten



Abkürzung	Parameter	Wert
A	Radstand	2.600
B	Gesamtbreite (STD)	2.500
C	Bodenfreiheit des Gegengewichts	1.260
D	Heckabstand	2.150
D'	Heckschwenkradius	2.150
E	Oberwagenbreite	2.485
F	Gesamthöhe der Kabine	3.190
G	Min. Bodenfreiheit	390
H	Lauffläche	1.914
K	Gesamthöhe Schutzgeländer	3.423

Abkürzung	Parameter	2.000	2.450	2.600	3.100
l	Gesamtlänge (Fahrstellung)	7.665	7.485	7.400	7.080
l'	Gesamtlänge (Transportstellung)	7.600	7.660	7.670	7.590
J	Gesamthöhe Ausleger (Fahrstellung)	3.250	3.640	3.780	4.430
J'	Gesamthöhe Ausleger (Transportstellung)	2.720	2.930	3.050	3.420

ARBEITSBEREICH HW140A, MONO-AUSLEGER



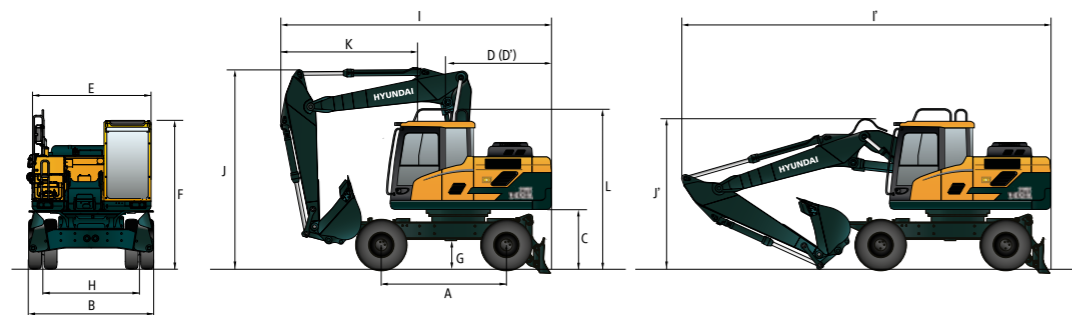
Maßeinheit : mm

Auslegerlänge		4.600			
Löffelstiellänge		2.000	2.450	2.600	3.100
A	Max. Grabreichweite	7.880	8.310	8.450	8.910
A'	Max. Grabreichweite am Boden	7.640	8.090	8.230	8.705
B	Max. Grabbtiefe	4.670	5.120	5.270	5.770
B'	Max. Grabbtiefe (8'-Level)	4.410	4.910	5.070	5.590
C	Max. Grabbtiefe bei vertikaler Wand	4.215	4.670	4.810	5.320
D	Max. Grabbhöhe	8.530	8.840	8.930	9.200
E	Max. Auskipphöhe	6.090	6.390	6.480	6.750
F	Min. Schwenkradius	2.680	2.680	2.690	2.720

HW140A ABMESSUNGEN UND ARBEITSBEREICH

ABMESSUNGEN HW140A, ZWEITEILIGER VERSTELLAUSLEGER

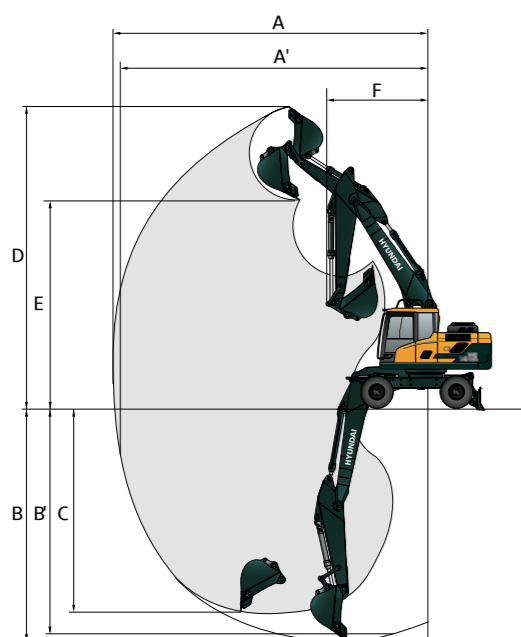
4,71 m zweiteiliger Verstellausleger, 2,0 m, 2,45 m, 2,6 m Löffelstiel, Räumschild hinten



A	Radstand	2.600
B	Gesamtbreite (STD)	2.500
C	Bodenfreiheit des Gegengewichts	1.260
D	Heckabstand	2.150
D'	Heckschwenkradius	2.150
E	Oberwagenbreite	2.485
F	Gesamthöhe der Kabine	3.190
G	Min. Bodenfreiheit	390
H	Lauffläche	1.914
K	Gesamthöhe Schutzgeländer	3.423

Auslegerlänge		4.710		
Löffelstiellänge		2.000	2.450	2.600
I	Gesamtlänge (Fahrstellung)	6.110	5.760	6.520
I'	Gesamtlänge (Transportstellung)	7.795	7.800	7.810
J	Gesamthöhe Ausleger (Fahrstellung)	4.000	4.000	4.000
J'	Gesamthöhe Ausleger (Transportstellung)	2.720	2.770	2.810
K	Ende Anbaugerät bis Lenkrad	2.640	2.900	3.360

ARBEITSBEREICH HW140A, ZWEITEILIGER VERSTELLAUSLEGER



Maßeinheit : mm

Auslegerlänge		4.710		
Löffelstiellänge		2.000	2.450	2.600
A	Max. Grabreichweite	8.075	8.510	8.660
A'	Max. Grabreichweite am Boden	7.850	8.300	8.450
B	Max. Grabtiefe	4.650	5.100	5.250
B'	Max. Grabtiefe (8°-Level)	4.530	4.985	5.140
C	Max. Grabtiefe bei vertikaler Wand	4.020	4.505	4.650
D	Max. Grabhöhe	9.090	9.440	9.550
E	Max. Auskipphöhe	6.610	6.950	7.060
F	Min. Schwenkradius	2.615	2.600	2.635

HW140A HUBLEISTUNG

Über Front Seitlich oder 360 Grad

HW140A, MONO-AUSLEGER

4,60 m Mono-Ausleger, 2,00 m Löffelstiel, mit 1700 kg Gegengewicht und abgesenktem Planierschild.

Hubpunkthöhe m	Hebepunktradius								Bei max. Reichweite			
	1,5 m		3,0 m		4,5 m		6,0 m		Löffelinhalt	Reichweite		
	↑	↔	↑	↔	↑	↔	↑	↔	↑	↔	m	
6,0 m	kg					*4.420	3.670			*3.330	2.910	5,15
4,5 m	kg					*4.790	3.570	3.560	2.240	*3.110	2.190	6,08
3,0 m	kg					5.500	3.350	3.490	2.180	3.050	1.900	6,53
1,5 m	kg					5.250	3.140	3.400	2.090	2.940	1.810	6,62
0,0 m	kg					*6.510	5.520	5.120	3.020	3.340	2.040	6,34
-1,5 m	kg	*6.490	*6.490	*9.460	5.580	5.120	3.020			3.650	2.230	5,66
-3,0 m	kg			*6.990	5.760					*4.600	3.300	4,37

4,60 m Mono-Ausleger, 2,45 m Löffelstiel, mit 1700 kg Gegengewicht und abgesenktem Planierschild.

Hubpunkthöhe m	Hebepunktradius								Bei max. Reichweite			
	1,5 m		3,0 m		4,5 m		6,0 m		Löffelinhalt	Reichweite		
	↑	↔	↑	↔	↑	↔	↑	↔	↑	↔	m	
7,5 m	kg									*2.890	*2.890	4,16
6,0 m	kg					*3.880	3.740			*2.390	*2.390	5,70
4,5 m	kg					*4.330	3.620	3.590	2.270	*2.250	1.940	6,55
3,0 m	kg					*7.850	6.310	*5.330	3.390	3.500	2.180	6,97
1,5 m	kg					*5.690	5.650	5.270	3.150	3.390	2.080	7,05
0,0 m	kg					*6.760	5.460	5.100	3.000	3.310	2.010	6,79
-1,5 m	kg	*5.600	*5.600	*9.980	5.480	5.060	2.960	3.300	2.000	3.190	1.940	6,16
-3,0 m	kg			*7.990	5.620	5.160	3.050			4.400	2.650	5,01
-4,5 m	kg											

4,60 m Mono-Ausleger, 2,60 m Löffelstiel, mit 1700 kg Gegengewicht und abgesenktem Planierschild.

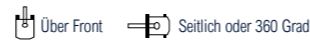
Hubpunkthöhe m	Hebepunktradius								Bei max. Reichweite			
	1,5 m		3,0 m		4,5 m		6,0 m		Löffelinhalt	Reichweite		
	↑	↔	↑	↔	↑	↔	↑	↔	↑	↔	m	
7,5 m	kg									*2.660	*2.660	4,40
6,0 m	kg									*2.230	*2.230	5,87
4,5 m	kg					*4.180	3.650	3.610	2.280	*2.100	1.870	6,70
3,0 m	kg					*7.510	6.380	*5.190	3.410	3.510	2.190	7,12
1,5 m	kg					*6.430	5.680	5.280	3.150	3.390	2.080	7,19
0,0 m	kg					*6.820	5.440	5.090	2.990	3.300	2.000	6,94
-1,5 m	kg	*5.360	*5.360	*10.110	5.440	5.040	2.950	3.290	1.990	3.060	1.860	6,33
-3,0 m	kg	*9.520	*9.520	*8.270	5.580	5.120	3.020			4.130	2.490	5,21

4,60 m Mono-Ausleger, 3,10 m Löffelstiel, mit 1700 kg Gegengewicht und abgesenktem Planierschild.

Hubpunkthöhe m	Hebepunktradius										Bei max. Reichweite					
	1,5 m		3,0 m		4,5 m		6,0 m		7,5 m		Löffelinhalt	Reichweite				
	↑	↔	↑	↔	↑	↔	↑	↔	↑	↔	↑	↔	m			
7,5 m	kg												*2.150	*2.150	5,13	
6,0 m	kg							*2.670	2.340				*1.860	*1.860	6,43	
4,5 m	kg							*3.310	2.310				*1.770	1.660	7,20	
3,0 m	kg					*6.350	*6.350	*4.690	3.470	3.530	2.210	*2.090	1.510	*1.790	1.480	7,58
1,5 m	kg					*9.370	5.840	5.330	3.190	3.400	2.080	2.400	1.460	*1.900	1.410	7,85
0,0 m	kg					*7.170	5.460	5.100	2.990	3.290	1.980			*2.120	1.450	7,42
-1,5 m	kg	*4.710	*4.710	*9.570	5.380	5.010	2.910	3.240	1.940					*2.570	1.620	6,85
-3,0 m	kg	*7.920	*7.920	*9.090	5.470	5.040	2.940							3.430	2.070	5,84
-4,5 m	kg															

- Hubleistung basiert auf ISO 10567.
- Die Hublast der Baureihe HW A darf auf festem, ebenem Untergrund maximal 75 % der Kipplast der Maschine bzw. 87 % der gesamten hydraulischen Hubkraft betragen.
- Der Hebepunkt ist der Befestigungsbolzen der Löffelschwenkfunktion am Löffelstiel (ohne Löffelmasse).
- (*) gibt die Lastbegrenzung durch die hydraulische Leistung an.
- Achtung: Bitte beachten Sie die örtlichen Vorschriften und Hinweise für Hebearbeiten

HW140A HUBLEISTUNG



HW140A, ZWEITEILIGER VERSTELLAUSLEGER

4,71 m zweiteiliger Verstellausleger, 2,00 m Löffelstiel, mit 2.200 kg Gegengewicht und abgesenktem Planierschild.

Hubpunkthöhe m		Hebepunktradius						Bei max. Reichweite		
		1,5 m		3,0 m		4,5 m		Löffelinhalt	Reichweite	
										m
7,5 m	kg							*4.410	*4.410	3,69
6,0 m	kg			*4.210	4.020			*3.470	2.970	5,37
4,5 m	kg	*5.800	*5.800	*4.630	3.890	3.870	2.460	*3.200	2.280	6,26
3,0 m	kg			*5.580	3.650	3.780	2.390	3.170	2.000	6,71
1,5 m	kg			5.670	3.420	3.680	2.300	3.070	1.920	6,79
0,0 m	kg	*4.830	*4.830	5.540	3.310	3.620	2.240	3.220	2.010	6,52
-1,5 m	kg	*9.500	6.110	5.540	3.310			3.780	2.340	5,86
-3,0 m	kg									

4,71 m zweiteiliger Verstellausleger, 2,45 m Löffelstiel, mit 2.200 kg Gegengewicht und abgesenktem Planierschild.

Hubpunkthöhe m		Hebepunktradius						Bei max. Reichweite		
		3,0 m		4,5 m		6,0 m		Löffelinhalt	Reichweite	
										m
7,5 m	kg							*3.030	*3.030	4,46
6,0 m	kg			*3.710	*3.710			*2.500	*2.500	5,92
4,5 m	kg			*4.190	3.950	*3.880	2.490	*2.320	2.030	6,74
3,0 m	kg			*5.190	3.690	3.800	2.400	*2.300	1.800	7,15
1,5 m	kg			5.690	3.440	3.670	2.280	*2.410	1.730	7,23
0,0 m	kg	*5.270	*5.270	5.520	3.290	3.590	2.210	*2.670	1.800	6,98
-1,5 m	kg	*9.410	6.000	5.480	3.250	3.580	2.200	*3.220	2.050	6,37
-3,0 m	kg									

4,71 m zweiteiliger Verstellausleger, 2,60 m Löffelstiel, mit 2.200 kg Gegengewicht und abgesenktem Planierschild.

Hubpunkthöhe m		Hebepunktradius										Bei max. Reichweite	
		1,5 m		3,0 m		4,5 m		6,0 m		7,5 m		Löffelinhalt	Reichweite
7,5 m	kg					*3.340	*3.340			*2.790	*2.790	4,70	
6,0 m	kg					*3.560	*3.560	*2.730	2.520	*2.330	*2.330	6,10	
4,5 m	kg					*4.050	3.980	*3.770	2.510	*2.170	1.960	6,90	
3,0 m	kg			*7.450	6.900	*5.050	3.710	3.810	2.400	*2.150	1.750	7,30	
1,5 m	kg					5.700	3.440	3.680	2.290	*2.250	1.680	7,37	
0,0 m	kg			*5.350	*5.350	5.510	3.280	3.580	2.200	*2.480	1.740	7,13	
-1,5 m	kg			*9.050	5.960	5.460	3.240	3.570	2.190	*2.970	1.970	6,53	
-3,0 m	kg					5550	3310						

- Hubleistung basiert auf ISO 10567.
- Die Hublast der Baureihe HW A darf auf festem, ebenem Untergrund maximal 75 % der Kipplast der Maschine bzw. 87 % der gesamten hydraulischen Hubkraft betragen.
- Der Hebepunkt ist der Befestigungsbolzen der Löffelschwenkfunktion am Löffelstiel (ohne Löffelmasse).
- (*) gibt die Lastbegrenzung durch die hydraulische Leistung an.
- Achtung: Bitte beachten Sie die örtlichen Vorschriften und Hinweise für Hebearbeiten

HW140A AUSWAHLHILFE BAGGERLÖFFEL UND GRABKRAFT

TIEFLÖFFEL



nach SAE gehäuft m³	0,50	0,61	0,52	0,65	0,71	0,45	0,55
---------------------	------	------	------	------	------	------	------

HW140A, mit 1700 kg Gegengewicht, Planierschild angehoben.

Löffelinhalt m³	Gehäuft nach CECE	Breite mm		Gewicht kg	Zahn EA	Empfehlung mm			
		Ohne Seitenschneidkanten	Mit Seitenschneidkanten			4.600 Mono-Ausleger			
						2.000 Löffelstiel	2.450 Löffelstiel	2.600 Löffelstiel	3.100 Löffelstiel
0,58	0,50	950	1.110	480	5	○	■	▲	▲
0,52	0,45	870	1.020	460	5	○	■	■	▲
0,65	0,55	1.060	1.210	513	5	■	▲	▲	×
0,71	0,60	1.140	1.300	536	5	▲	▲	×	×
0,45	0,40	1.520	1.520	410	0	●	●	○	■
0,55	0,45	1.800	1.800	585	0	○	■	▲	▲
0,50	0,45	762	821	439	4	●	○	■	■
0,61	0,54	914	974	490	5	■	▲	▲	▲

HW140A, mit 2.200 kg Gegengewicht, Planierschild angehoben.

Löffelinhalt m³	Gehäuft nach CECE	Breite mm		Gewicht kg	Zahn EA	Empfehlung mm						
		Ohne Seitenschneidkanten	Mit Seitenschneidkanten			4.600 Mono-Ausleger				4.710 2-teiliger Verstellausleger		
						2.000 Löffelstiel	2.450 Löffelstiel	2.600 Löffelstiel	3.100 Löffelstiel	2.000 Löffelstiel	2.450 Löffelstiel	2.600 Löffelstiel
0,58	0,50	950	1.110	480	5	○	○	■	▲	○	■	■
0,52	0,45	870	1.020	460	5	●	○	○	■	●	○	○
0,65	0,55	1.060	1.210	513	5	○	■	■	▲	■	▲	▲
0,71	0,60	1.140	1.300	536	5	■	▲	▲	×	■	▲	▲
0,45	0,40	1.520	1.520	410	0	●	●	●	○	●	●	●
0,55	0,45	1.800	1.800	585	0	○	■	■	▲	○	■	■
0,50	0,45	762	821	439	4	●	●	○	■	●	○	○
0,61	0,54	914	974	490	5	○	■	■	▲	○	■	■

- Anwendbar auf Materialien mit einer Dichte von 2.100 kgf/m³ oder weniger
- Anwendbar auf Materialien mit einer Dichte von 1.800 kgf/m³ oder weniger
- Anwendbar auf Materialien mit einer Dichte von 1.500 kgf/m³ oder weniger
- ▲ Anwendbar auf Materialien mit einer Dichte von 1.200 kgf/m³ oder weniger
- ×

ANBAUGERÄT

Ausleger und Löffelstiele sind als verschweißte, spannungsarme Kastenprofile ausgeführt. 2,0 m / 2,45 m / 2,6 m / 3,1 m Löffelstiele sind lieferbar.

GRABKRAFT

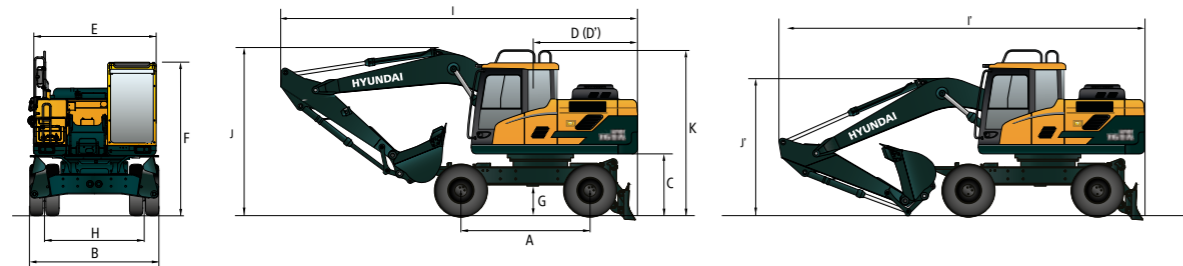
Ausleger	Länge	mm	4.600 Mono				4.710 2-teilig			Anmerkungen:
Löffelstiel	Länge	mm	2.000	2.450	2.600	3.100	2.000	2.450	2.600	
Löffelgrabkraft	SAE	kN	87,9 [95,4]	87,9 [95,4]	87,9 [95,4]	87,9 [95,4]	87,9 [95,4]	87,9 [95,4]	87,9 [95,4]	:] Leistungsstufe
		kgf	8.956 [9.724]	8.960 [9.729]	8.960 [9.729]	8.956 [9.724]	8.956 [9.724]	8.960 [9.729]	8.960 [9.729]	
	ISO	kN	102,9 [111,7]	102,9 [111,8]	102,9 [111,8]	102,9 [111,7]	102,9 [111,7]	102,9 [111,8]	102,9 [111,8]	
		kgf	10.489 [11.388]	10.494 [11.393]	10.494 [11.393]	10.488 [11.387]	10.489 [11.388]	10.494 [11.393]	10.494 [11.393]	
Löffelstielreißkraft	SAE	kN	74,3 [80,6]	63,6 [69,1]	61,1 [66,4]	54,7 [59,4]	74,3 [80,6]	63,6 [69,1]	61,1 [66,4]	
		kgf	7.569 [8.218]	6.485 [7.041]	6.230 [6.764]	5.578 [6.057]	7.569 [8.218]	6.485 [7.041]	6.230 [6.764]	
	ISO	kN	77,9 [84,6]	66,4 [72,0]	63,6 [69,1]	56,7 [61,6]	77,9 [84,6]	66,4 [72,0]	63,6 [69,1]	
		kgf	7.942 [8.622]	6.763 [7.343]	6.485 [7.041]	5.781 [6.277]	7.942 [8.622]	6.763 [7.343]	6.485 [7.041]	

Hinweis: Löffelstielgewicht inklusive Löffelzylinder, Verbindungsstangen und Bolzen

HW160A ABMESSUNGEN UND ARBEITSBEREICH

ABMESSUNGEN HW160A, MONO-AUSLEGER

5,0 m Mono-Ausleger, 2,0 m, 2,45 m, 2,6 m, 3,1 m Löffelstiel, Räumschild hinten



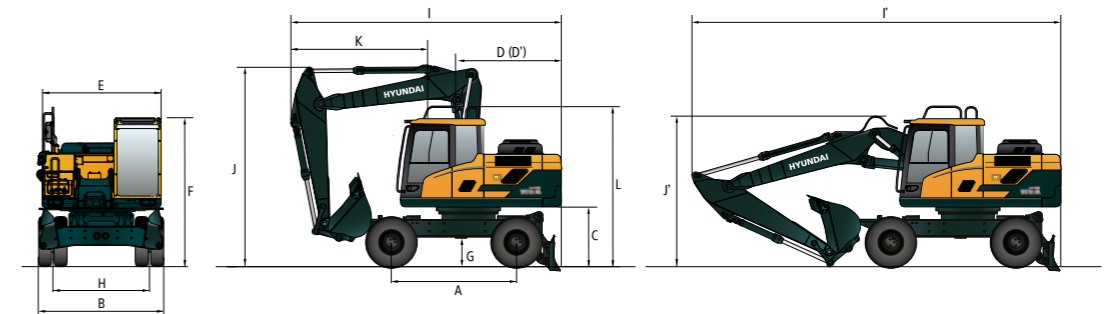
A	Radstand	2.600
B	Gesamtbreite (STD)	2.530
C	Bodenfreiheit des Gegengewichts	1.265
D	Heckabstand	2.240
D'	Heckschwenkradius	2.240
E	Oberwagenbreite	2.485
F	Gesamthöhe der Kabine	3.190
G	Min. Bodenfreiheit	370
H	Lauffläche	1.914
K	Gesamthöhe Schutzgeländer	2.530

	Löffelstiellänge	2.000	2.450	2.600	3.100
I	Gesamtlänge (Fahrstellung)	7.970	7.940	7.960	7.990
I'	Gesamtlänge (Transportstellung)	8.280	8.215	8.240	8.210
J	Gesamthöhe Ausleger (Fahrstellung)	4.000	3.810	3.900	4.000
J'	Gesamthöhe Ausleger (Transportstellung)	3.095	2.970	3.250	3.530

HW160A ABMESSUNGEN UND ARBEITSBEREICH

ABMESSUNGEN HW160A, ZWEITEILIGER VERSTELLAUSLEGER

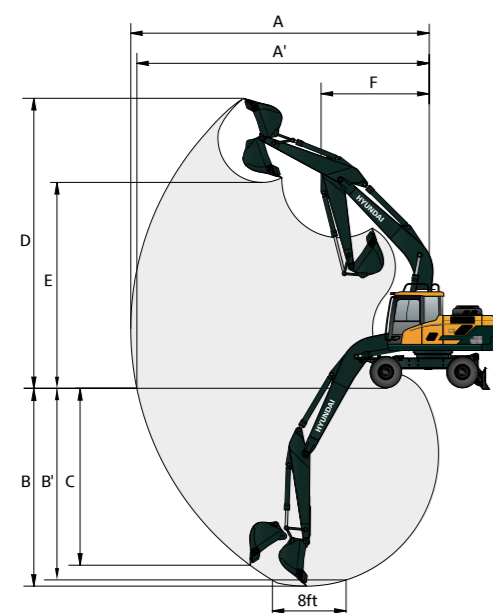
5,1 m zweiteiliger Verstellausleger, 2,0 m, 2,45 m, 2,6 m Löffelstiel, Räumschild hinten



A	Radstand	2.600
B	Gesamtbreite (STD)	2.530
C	Bodenfreiheit des Gegengewichts	1.265
D	Heckabstand	2.240
D'	Heckschwenkradius	2.240
E	Oberwagenbreite	2.485
F	Gesamthöhe der Kabine	3.190
G	Min. Bodenfreiheit	370
H	Lauffläche	1.914
K	Gesamthöhe Schutzgeländer	2.530

	Auslegerlänge	5.100		
	Löffelstiellänge	2.000	2.450	2.600
I	Gesamtlänge (Fahrstellung)	6.715	6.250	6.205
I'	Gesamtlänge (Transportstellung)	8.390	8.345	8.320
J	Gesamthöhe Ausleger (Fahrstellung)	4.000	3.990	3.990
J'	Gesamthöhe Ausleger (Transportstellung)	2.990	2.950	3.165
K	Ende Anbaugerät bis Lenkrad	3.470	3.010	2.960

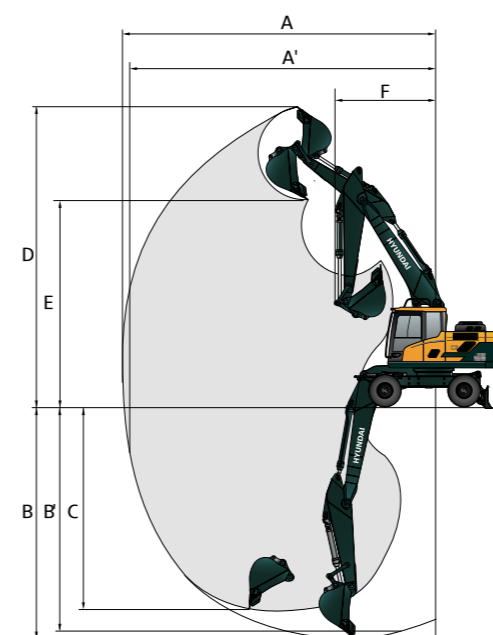
ARBEITSBEREICH HW160A, MONO-AUSLEGER



Maßeinheit : mm

Auslegerlänge	5.000				
Löffelstiellänge	2.000	2.450	2.600	3.100	
A	Max. Grabreichweite	8.360	8.820	8.865	9.285
A'	Max. Grabreichweite am Boden	8.140	8.610	8.660	9.090
B	Max. Grabbtiefe	5.160	5.610	5.760	6.260
B'	Max. Grabbtiefe (8°-Level)	4.900	5.400	5.530	6.040
C	Max. Grabbtiefe bei vertikaler Wand	4.430	5.060	4.870	5.210
D	Max. Grabbhöhe	8.650	9.010	8.810	8.925
E	Max. Auskipphöhe	6.030	6.360	6.220	6.350
F	Min. Schwenkradius	3.480	3.170	3.450	3.500

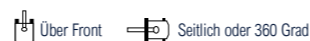
ARBEITSBEREICH HW160A, ZWEITEILIGER VERSTELLAUSLEGER



Maßeinheit : mm

Auslegerlänge	5.100			
Löffelstiellänge	2.000	2.450	2.600	
A	Max. Grabreichweite	8.560	9.020	9.090
A'	Max. Grabreichweite am Boden	8.350	8.820	8.890
B	Max. Grabbtiefe	5.170	5.630	5.750
B'	Max. Grabbtiefe (8°-Level)	5.060	5.520	5.650
C	Max. Grabbtiefe bei vertikaler Wand	4.325	4.860	4.860
D	Max. Grabbhöhe	9.435	9.845	9.730
E	Max. Auskipphöhe	6.730	7.130	7.040
F	Min. Schwenkradius	3.390	3.040	3.505

HW160A HUBLEISTUNG



HW160A, MONO-AUSLEGER

5,00 m Mono-Ausleger, 2,00 m Löffelstiel, mit 2910 kg Gegengewicht und abgesenktem Planierschild.

Hubpunkthöhe m	Hebepunktradius								Bei max. Reichweite			
	1,5 m		3,0 m		4,5 m		6,0 m		Löffelinhalt	Reichweite		
										m		
6,0 m	kg					*4.560	*4.560			*4.580	3.240	5,60
4,5 m	kg					*5.180	4.470	4.430	2.860	3.920	2.530	6,47
3,0 m	kg					*6.290	4.170	4.320	2.760	3.480	2.230	6,90
1,5 m	kg					6.430	3.920	4.190	2.640	3.360	2.130	6,99
0,0 m	kg					6.290	3.800	4.120	2.580	3.510	2.210	6,73
-1,5 m	kg		*9.960	7.040	6.290	3.800	4.130	2.590	4.040	2.540		6,10
-3,0 m	kg		*7.850	7.220	*5.540	3.920			*4.790	3.470		4,94

5,00 m Mono-Ausleger, 2,45 m Löffelstiel, mit 2910 kg Gegengewicht und abgesenktem Planierschild.

Hubpunkthöhe m	Hebepunktradius										Bei max. Reichweite		
	1,5 m		3,0 m		4,5 m		6,0 m		7,5 m		Löffelinhalt	Reichweite	
												m	
7,0 m	kg										*3.180	*3.180	4,77
6,0 m	kg										*3.550	2.940	6,16
4,5 m	kg					*4.730	4.540	*4.240	2.900		*2.630	2.260	6,96
3,0 m	kg					*5.890	4.240	4.350	2.780		*2.660	2.020	7,36
1,5 m	kg					6.470	3.960	4.200	2.650		*2.830	1.940	7,44
0,0 m	kg			*5.870	*5.870	6.290	3.800	4.110	2.570		3.170	2.000	7,21
-1,5 m	kg	*5.810	*5.810	*6.950	6.250	3.770	4.090	2.550			3.570	2.250	6,62
-3,0 m	kg	*10.280	*10.280	*8.790	7.110	*6.160	3.840				*4.540	2.900	5,57
-4,5 m	kg												

5,00 m Mono-Ausleger, 2,60 m Löffelstiel, mit 2910 kg Gegengewicht und abgesenktem Planierschild.

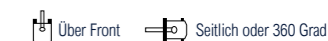
Hubpunkthöhe m	Hebepunktradius										Bei max. Reichweite			
	1,5 m		3,0 m		4,5 m		6,0 m		7,5 m		Löffelinhalt	Reichweite		
												m		
7,5 m	kg										*3.360	*3.360	4,96	
7,0 m	kg										*2.950	2.680	6,31	
6,0 m	kg					*4.540	4.540	*4.110	2.890		*2.830	2.180	7,09	
4,5 m	kg					*5.700	4.230	4.330	2.760		*2.880	1.940	7,49	
3,0 m	kg					6.450	3.930	4.180	2.630	3.000	1.890	2.960	1.860	7,56
1,5 m	kg			*5.970	*5.970	6.250	3.760	4.070	2.530		3.060	1.920	7,33	
0,0 m	kg	*5.590	*5.590	*9.940	6.860	6.200	3.710	4.040	2.500		3.430	2.140	6,76	
-1,5 m	kg	*9.860	*9.860	*9.010	7.010	*6.270	3.780				4.400	2.730	5,74	
-3,0 m	kg													
-4,5 m	kg													

5,00 m Mono-Ausleger, 3,10 m Löffelstiel, mit 2910 kg Gegengewicht und abgesenktem Planierschild.

Hubpunkthöhe m	Hebepunktradius										Bei max. Reichweite			
	1,5 m		3,0 m		4,5 m		6,0 m		7,5 m		Löffelinhalt	Reichweite		
												m		
7,5 m	kg										*2.680	*2.680	5,62	
7,0 m	kg										*2.420	2.410	6,83	
6,0 m	kg										*3.780	2.960	7,56	
4,5 m	kg			*7.570	*7.570	*5.230	4.340	*4.300	2.820	3.100	1.980	*2.390	1.800	7,93
3,0 m	kg					*6.470	4.000	4.220	2.660	3.030	1.910	*2.540	1.730	8,00
1,5 m	kg			*6.640	*6.640	6.270	3.770	4.090	2.540	2.970	1.860	2.820	1.760	7,78
0,0 m	kg	*5.170	*5.170	*9.310	6.770	6.170	3.690	4.020	2.480			3.100	1.940	7,25
-1,5 m	kg	*8.430	*8.430	*9.800	6.880	6.210	3.720	4.060	2.520			3.800	2.370	6,31
-3,0 m	kg			*7.000	*7.000	*4.610	3.900					*4.240	3.670	4,72
-4,5 m	kg													

1. Hubleistung basiert auf ISO 10567.
2. Die Hublast der Baureihe HW A darf auf festem, ebenem Untergrund maximal 75 % der Kipplast der Maschine bzw. 87 % der gesamten hydraulischen Hubkraft betragen.
3. Der Hebepunkt ist der Befestigungsbolzen der Löffelschwenkfunktion am Löffelstiel (ohne Löffelmasse).
4. (*) gibt die Lastbegrenzung durch die hydraulische Leistung an.
5. Achtung: Bitte beachten Sie die örtlichen Vorschriften und Hinweise für Hebearbeiten

HW160A HUBLEISTUNG



HW160A, ZWEITEILIGER VERSTELLAUSLEGER

5,10 m zweiteiliger Verstellausleger, 2,00 m Löffelstiel, mit 3410 kg Gegengewicht und abgesenktem Planierschild.

Hubpunkthöhe m	Hebepunktradius						Bei max. Reichweite					
	3,0 m		4,5 m		6,0 m		Löffelinhalt	Reichweite				
								m				
7,5 m	kg							*4.660	*4.660	4,30		
6,0 m	kg							*4.310	3.280	5,81		
4,5 m	kg					*4.250	*4.250					
3,0 m	kg					*4.880	4.790	*4.290	3.080	4.010	2.600	6,65
1,5 m	kg					*6.000	4.470	4.610	2.970	3.590	2.310	7,07
0,0 m	kg					6.840	4.200	4.470	2.840	3.470	2.220	7,15
-1,5 m	kg					6.710	4.080	4.400	2.770	3.620	2.310	6,91
-3,0 m	kg	*9.910	7.560	6.710	4.080	4.410	2.780	4.140	2.630			6,29

5,10 m zweiteiliger Verstellausleger, 2,45 m Löffelstiel, mit 3410 kg Gegengewicht und abgesenktem Planierschild.

Hubpunkthöhe m	Hebepunktradius										Bei max. Reichweite			
	3,0 m		4,5 m		6,0 m		7,5 m		Löffelinhalt	Reichweite				
										m				
7,5 m	kg										*3.260	*3.260	5,04	
6,0 m	kg										*3.790	*3.790	6,37	
4,5 m	kg					*3.940	*3.940				*3.850	3.180	6,96	
3,0 m	kg					*3.790	*3.790	*3.850	3.180		*2.790	*2.790	6,37	
1,5 m	kg					*4.450	*4.450	*3.990	3.130		*2.620	2.330	7,14	
0,0 m	kg					*5.600	4.540	*4.460	2.990	*2.960	2.120	*2.600	2.100	7,54
-1,5 m	kg					*6.720	4.240	4.490	2.850	3.240	2.070	*2.720	2.030	7,61
-3,0 m	kg	*8.830	7.460	6.670	4.050	4.360	2.740				*2.980	2.090	7,38	

5,10 m zweiteiliger Verstellausleger, 2,60 m Löffelstiel, mit 3410 kg Gegengewicht und abgesenktem Planierschild.

Hubpunkthöhe m	Hebepunktradius										Bei max. Reichweite			
	3,0 m		4,5 m		6,0 m		7,5 m		Löffelinhalt	Reichweite				
										m				
7,5 m	kg										*3.450	*3.450	5,23	
6,0 m	kg										*3.610	*3.610	6,52	
4,5 m	kg										*4.270	*4.270	7,28	
3,0 m	kg					*3.710	*3.710				*3.670	3.180	6,52	
1,5 m	kg					*5.420	4.540	*4.340	2.970	3.270	2.100	*2.830	2.020	7,67
0,0 m	kg					*6.570	4.210	4.460	2.830	3.210	2.040	*2.960	1.950	7,74
-1,5 m	kg	*8.610	7.370	6.620	3.990	4.320	2.690				3.530	2.230	6,96	
-3,0 m	kg					*6.480	4.070							

1. Hubleistung basiert auf ISO 10567.
2. Die Hublast der Baureihe HW A darf auf festem, ebenem Untergrund maximal 75 % der Kipplast der Maschine bzw. 87 % der gesamten hydraulischen Hubkraft betragen.
3. Der Hebepunkt ist der Befestigungsbolzen der Löffelschwenkfunktion am Löffelstiel (ohne Löffelmasse).
4. (*) gibt die Lastbegrenzung durch die hydraulische Leistung an.
5. Achtung: Bitte beachten Sie die örtlichen Vorschriften und Hinweise für Hebearbeiten

HW160A

AUSWAHLHILFE BAGGERLÖFFEL UND GRABKRAFT

TIEFLÖFFEL



nach SAE gehäuft m³	0,70	0,73	0,89	□ 0,69	○ 0,75
	0,76	0,85	1,05		

HW160A, mit 2.910 kg Gegengewicht, Planierschild angehoben.

Löffelinhalt m³	Breite mm		Gewicht kg	Zahn EA	Empfehlung mm				
	Ohne Seitenschneidkanten	Mit Seitenschneidkanten			5.000 Mono-Ausleger				
nach SAE gehäuft	Gehäuft nach CECE				2.000 Löffelstiel	2.450 Löffelstiel	2.600 Löffelstiel	3.100 Löffelstiel	
0,70	0,60	1.020	1.100	600	5	○	■	■	▲
0,76	0,65	1.010	1.170	620	5	■	■	▲	▲
0,89	0,77	1.170	1.325	680	6	▲	▲	×	×
1,05	0,90	1.355	1.510	740	6	×	×	×	×
0,69	0,62	1.025	1.025	720	5	○	■	▲	▲
0,75	0,65	1.820	1.820	540	0	○	■	■	▲
0,73	0,67	914	946	620	5	○	■	▲	▲
0,85	0,76	1.067	1.096	670	5	■	▲	▲	×

HW160A, mit 3.410 kg Gegengewicht, Planierschild angehoben.

Löffelinhalt m³	Breite mm		Gewicht kg	Zahn EA	Empfehlung mm							
	Ohne Seitenschneidkanten	Mit Seitenschneidkanten			5.000 Mono-Ausleger				5.100 2-teiliger Verstellausleger			
nach SAE gehäuft	Gehäuft nach CECE				2.000 Löffelstiel	2.450 Löffelstiel	2.600 Löffelstiel	3.100 Löffelstiel	2.000 Löffelstiel	2.450 Löffelstiel	2.600 Löffelstiel	
0,70	0,60	1.020	1.100	600	5	●	○	■	■	○	■	■
0,76	0,65	1.010	1.170	620	5	○	■	■	▲	○	■	■
0,89	0,77	1.170	1.325	680	6	■	▲	▲	▲	■	▲	▲
1,05	0,90	1.355	1.510	740	6	▲	×	×	×	▲	×	×
0,69	0,62	1.025	1.025	720	5	○	■	■	■	○	■	■
0,75	0,65	1.820	1.820	540	0	○	○	■	■	○	■	■
0,73	0,67	914	946	620	5	○	■	■	■	○	■	■
0,85	0,76	1.067	1.096	670	5	■	▲	▲	▲	■	▲	▲

- Anwendbar auf Materialien mit einer Dichte von 2.100 kgf/m³ oder weniger
- Anwendbar auf Materialien mit einer Dichte von 1.800 kgf/m³ oder weniger
- Anwendbar auf Materialien mit einer Dichte von 1.500 kgf/m³ oder weniger
- ▲ Anwendbar auf Materialien mit einer Dichte von 1.200 kgf/m³ oder weniger
- ×

ANBAUGERÄT

Ausleger und Löffelstiele sind als verschweißte, spannungsarme Kastenprofile ausgeführt. 2,0 m, 2,45 m, 2,6 m, 3,1 m Löffelstiele sind lieferbar.

GRABKRAFT

Ausleger	Löffelstiel	5.000 Mono				5.120 2-teilig			Anmerkungen:	
		2.000	2.450	2.600	3.100	2.000	2.450	2.600		
Löffelgrabkraft	SAE	kN	98,2 [106,6]	98,0 [106,4]	98,4 [106,8]	98,4 [106,8]	98,2 [106,6]	98,0 [106,4]	98,4 [106,8]	[:] Leistungsstufe
		kgf	10.008,4 [10.866,3]	9.991,7 [10.848,2]	10.025,7 [10.885,0]	10.029,3 [10.889,0]	10.008,4 [10.866,3]	9.991,7 [10.848,2]	10.025,7 [10.885,0]	
	ISO	kN	115,0 [124,9]	114,8 [124,7]	115,2 [125,1]	115,3 [125,2]	115,0 [124,9]	114,8 [124,7]	115,2 [125,1]	
		kgf	11.725,9 [12.730,9]	11.706,3 [12.709,7]	11.746,1 [12.752,9]	11.750,3 [12.752,5]	11.725,9 [12.730,9]	11.706,3 [12.709,7]	11.746,1 [12.752,9]	
Löffelstielreißkraft	SAE	kN	92,4 [100,3]	73,3 [79,5]	72,6 [78,8]	64,5 [70,0]	92,4 [100,3]	73,3 [79,5]	72,6 [78,8]	[:] Leistungsstufe
		kgf	9.416,6 [10.223,7]	7.467,6 [8.107,7]	7.401,4 [8.035,8]	6.572,2 [7.135,5]	9.416,6 [10.223,7]	7.467,6 [8.107,7]	7.401,4 [8.035,8]	
	ISO	kN	97,4 [105,7]	76,7 [83,2]	75,9 [82,4]	67,0 [72,8]	97,4 [105,7]	76,7 [83,2]	75,9 [82,4]	
		kgf	9.928,2 [10.779,2]	7.815,9 [8.485,8]	7.737,3 [8.400,5]	6.832,8 [7.418,5]	9.928,2 [10.779,2]	7.815,9 [8.485,8]	7.737,3 [8.400,5]	

Hinweis: Löffelstielgewicht inklusive Löffelzylinder, Verbindungsstangen und Bolzen

HW140A / HW160A

STANDARD-/OPTIONALE AUSRÜSTUNG

MOTOR	HW140A	HW160A
Cummins B4.5 Motor	●	●

HYDRAULIKSYSTEM	HW140A	HW160A
Modernes Load-Sensing-System (LUDV)		
3 Leistungsmodi, 3 Betriebsmodi, Benutzermodus	●	●
Power-Boost-Funktion	●	●
Anbaugeräte-Einstellung	●	●
3 Anbaugerätesteuerungs-Modi (Schieben/Prop./Permanent)	●	●
Leerlaufautomatik	●	●
Automatische Motorabschaltung	●	●
Elektronische Gebläsesteuerung (umkehrbar)	●	●
40 km/h oder 20 km/h Fahrmotor	●	●
Hyundai Bio Hydrauliköl (HBHO)	●	●

KABINE & INNENAUSSTATTUNG	HW140A	HW160A
Kabine nach ISO-Norm		
Allwetter-Stahlkabine mit 360°-Rundumsicht	●	●
Parallelscheibenwischer	●	●
Radio/USB/MP3-Player	●	●
Mobiletelefon-Freisprecheinrichtung mit USB	●	●
12-V-Steckdose (Wandler 24 VDC auf 12 VDC)	●	●
Elektrische Hupe	●	●
Sicherheitsglas - gehärtetes Glas mit Verbundglas vorne	●	●
Fenster aus Sicherheitsglas	●	●
Frontscheibe als Schiebefenster	●	●
Schiebefenster (links)	●	●
Verschließbare Tür	●	●
Warmhalte- und Kühlbox	●	●
Aufbewahrungsfach	●	●
Kabinendachabdeckung transparent	●	●
Kabinenleuchten	●	●
Regenschutz Kabinenfrontscheibe	●	●
Sonnenblende	●	●
Tür- und Kabinenschlösser, ein Schlüssel	●	●
Smart Key und Start/Stop-Taste	●	●
Vorgesteuerte proportionale Joysticks	●	●
Lenkrad mit in drei Richtungen verstellbarer Lenksäule	●	●
Automatische Klimaregelung		
Klimaanlage und Heizung	●	●
Entfroster	●	●
Starthilfe (Ansaugluftvorwärmung) bei Kaltwetter	●	●
Zentrale Überwachung		
8" LCD-Touchscreen-Display	●	●
Motor Drehzahlmesser oder Tageskilometerzähler/Beschleunigung	●	●
Motor Kühlmitteltemperaturanzeige	●	●
Max. Leistung	●	●
Langsam- /Schnellfahrstufe	●	●
Automatischer Leerlauf	●	●
Überlastwarnung mit Alarm	●	●
Motor überprüfen	●	●
Luftfilter verstopft	●	●
Anzeigen	●	●
ECO-Anzeige	●	●
Kraftstoffstandanzeige	●	●
Hyd. Öltemperaturanzeige	●	●
Warnungen	●	●
Kommunikationsfehler	●	●
Geringe Batteriekapazität	●	●
Uhr	●	●
Sitz		
Verstellbarer, luftgefederter Sitz mit Heizung	●	●
Mechanisch gefederter Sitz mit Heizung	●	●
Kabine ROPS (ISO 12117-2)		
ROPS (Überrollschutzaufbauten)	●	●
Kabine FOPS/FOG (ISO 10262) Stufe 2		
Schutzaufbau gegen herabfallende Gegenstände	●	●
FOG (Falling Object Guard / Schutz vor herabfallenden Gegenständen)	Frontschutz & Schutzdach	Schutzdach

SICHERHEIT	HW140A	HW160A
Sicherheitsventil an Auslegerzylindern mit Überlastwarnrichtung	●	●
Sicherheitsventil an Löffelstielzylinder	●	●
Sicherheitsventil an Planierschildzylinder	●	●
Sicherheitsventil an Vorderachs-Pendelzylindern	●	●
Vier Außerspiegel	●	●
Rückfahrkamera	●	●
Heck- & Spiegelsicht-Kamera	●	●
Heckradar & zweiter Monitor		
AAVM (Erweiterte Rundumsichtüberwachung)		
Vier LED-Arbeitscheinwerfer vorn (2 am Ausleger, 2 am vorderen Rahmen)	●	●
LED-Arbeitscheinwerfer hinten	●	●
Rundumkennleuchte LED		
Fahralarm	●	●
Automatische Schwenkbremse	●	●
Schwenksperre		
Automatische Grabbremse		
Joystick-Lenkung		
Hauptschalter Batterie	●	●
Unterlegkeil	●	●

ANBAUGERÄT	HW140A	HW160A
Auslegeroptionen		
4,60 m Mono	●	-
4,71 m 2-teilig		-
5,0 m Mono	-	●
5,1 m 2-teilig	-	
Löffelstieloptionen		
2,00 m		
2,45 m	●	●
2,60 m		
3,10 m		

SONSTIGES	HW140A	HW160A
Ausleger-Schwingungsdämpfung (Auslegerfederung)		
Ausleger-Schwimmstellung		
Tempomat	●	●
Geschwindigkeitsbegrenzer	●	●
Kriechgangmodus	●	●
Schweres Gegengewicht		
Zur Reinigung abnehmbares Kühler-Staubnetz	●	●
Kraftstoffvorfilter	●	●
Eigendiagnosesystem	●	●
Hi MATE (Fernmanagementsystem)	Mobil	Satellit
Batterien (2 x 12 V x 100 Ah)	●	●
Elektrische Betankungspumpe (35 lpm) mit Autostop	●	●
Einfachwirkender Leitungssatz (Hydraulikhammer, usw.)	●	●
Doppelwirkender Leitungssatz (Greifer, etc.)	●	●
Rotationsleitungssatz		
Schnellwechslerleitung		
Schnellwechsler		
Akkumulator für Absenken Arbeitsgeräte	●	●
Bedienschema-Umschaltventil (2 Muster)		
Feinschwenksteuerung		
Werkzeugsatz	●	●
Werkzeugbox unterer Rahmen - links	●	●
Werkzeugbox unterer Rahmen - links, rechts		

UNTERWAGEN	HW140A	HW160A
Planierschild hinten	●	●
Frontplanierschild		
Pratze hinten		
Pratze vorne und hinten		
Pratze vorne und Planierschild hinten		
Planierschild vorne und Pratze hinten		
Greiferbeifrohr vorn und Planierschild hinten		
Greiferbeifrohr vorn und Pratze hinten		
Anhängerkupplung (Vorbereitung) für hinteren Planierschild		
Reifen doppelt (10.00-20-14PR mit Schlauch)	●	
Reifen doppelt (10.00-20-16PR mit Schlauch)		●
Reifen doppelt (10.00-20 Vollgummi)		
Kotflügel (Schmutzfänger)	●	●

- * Die Serien- und Sonderausstattung kann variieren. Weitere Informationen erhalten Sie bei Ihrem Hyundai-Händler.
- Variationen der Maschine aufgrund internationaler Standards sind möglich.
- * Auf den Fotos können in Ihrer Region nicht erhältliche Anbaugeräte und Sonderausrüstung abgebildet sein.
- * Änderungen an Materialien und technischen Daten vorbehalten.



Die technischen Daten und das Design können ohne vorherige Ankündigung geändert werden. Abbildungen von Produkten von Hyundai Construction Equipment Europe können Sonderausüstung zeigen.

Hyundai Construction Equipment Europe nv,
Hyundailaan 4, 3980 Tessenderlo, Belgien.
Tel.: (32) 14-56-2200 Fax: (32) 14-59-3405

DE-2021_05 Rev 0

Bereit, hoch zu zielen?

Wenden Sie sich an Ihren Hyundai-Händler.
hyundai-ce.eu/en/dealer-locator