

PELLE COMPACTE

HX10A



La pelle compacte HX10A appartient à la toute nouvelle série A de Hyundai, une génération d'engins de chantier conforme aux normes européennes d'émissions Étape V. Mais elle ne s'arrête pas là. Tout en respectant les contraintes réglementaires, Hyundai s'efforce d'offrir une satisfaction clientèle inégalée en termes de performances, productivité, sécurité, praticité et gestion de la disponibilité.

À partir d'une construction de faible largeur et pratique capable d'évoluer dans les espaces exigus, avec en option un groupe électro-hydraulique pour une exploitation sans émission d'échappement, la minipelle HX10A ouvre un nouveau monde de possibilités, qui déplace des montagnes sans effort. Il est temps de faire l'expérience de l'effet Hyundai !



**PRÊT
À CHANGER
VOTRE MONDE**

DÉCOUVREZ UN MONDE OÙ TOUT EST POSSIBLE



Durabilité/Sécurité

- Barre ROPS pliable
- Conception robuste
- Conduites hydrauliques protégées
- Réservoir d'huile hydraulique externe
- Vérin de flèche monté sur face supérieure
- Éclairage de travail
- Dimensions compactes

Confort

- Siège opérateur réglable
- Contrôles opérationnels simples
- Indicateurs clairs

Facilité d'entretien

- Accessibilité parfaite
- Moteur d'orientation sans entretien et sans fuite
- Grand capot moteur

Productivité

- Puissant moteur 3 cylindres
- Train de roulement à voie variable
- Lame niveleuse extensible
- Plusieurs godets
- Fonction d'orientation de la flèche
- Source d'énergie double (en option)
- Circuit hydraulique auxiliaire secondaire (en option)

LA SOLUTION IDÉALE, QUEL QUE SOIT LE CHANTIER

La HX10A est conçue selon une seule priorité : vos besoins. En prenant place dans le siège réglable, vous pénétrez dans un nouvel univers de confort et d'ergonomie. Les commandes sont simples et intuitives, tandis que la faible largeur de la machine, conjuguée à la barre de protection contre les retournements (ROPS) rabattable et à la flèche monobloc orientable, lui permettent de se faufiler facilement à travers les portes et à l'intérieur des bâtiments.

Grâce à son poids contenu (1 000 kg seulement) et son faible encombrement, la machine est facilement transportable d'un chantier à l'autre. Avec le groupe électro-hydraulique en option, elle peut même fonctionner en tout-électrique et sans émissions, prolongeant ainsi ses possibilités d'utilisation à de nombreuses activités intérieures et urbaines.



▲ En plus du moteur diesel intégré, la HX10A peut être alimentée par un groupe électro-hydraulique en option assurant une exploitation moins bruyante et sans émissions. Elle s'impose ainsi comme le choix idéal pour les chantiers intérieurs et les environnements sensibles. Le générateur se branche simplement au châssis porteur, la maniabilité et la performance de la machine étant préservées même avec un brise-roche hydraulique.

◀ La conduite de la machine est simple et intuitive grâce à des commandes ergonomiques et des indicateurs clairs sur son état.

« À l'intérieur comme à l'extérieur, la HX10A accomplit sa mission sans problème, qu'il s'agisse de démolition, de réfection ou d'excavation. »



Équipée d'un puissant moteur à trois cylindres, la HX10A délivre une puissance amplement suffisante pour une grande variété de tâches : aménagement paysager, chantiers en zone résidentielle, démolition, activités en intérieur... Respectant les réglementations environnementales, son rendement en carburant est optimisé pour maintenir les émissions au minimum.

Caractérisée par son extrême polyvalence, cette petite machine utilisable au quotidien vous permet d'en tirer le maximum dans la majorité des situations. La flèche monobloc est fixée à un axe orientable pour pouvoir creuser à proximité de murs et sur toute la largeur de la machine. La lame avant et la voie des chenilles sont rapidement rétractables, de même que la barre ROPS rabattable, pour franchir facilement embrasures de porte, couloirs et autres allées.

Intégrée de série, une conduite pour marteau hydraulique permet d'exécuter efficacement des tâches de démolition à l'intérieur des bâtiments.



La lame avant extensible permet de niveler sur toute la largeur de la machine, chenilles comprises.

Le châssis porteur à largeur variable assure un passage sans problème à travers les portes, couloirs et allées.



EFFICACITÉ D'EXÉCUTION DANS LES ESPACES LES PLUS EXIGUS



« Elle est légère et facile à transporter d'un chantier à l'autre, et elle peut franchir pratiquement tous les passages et accès. Elle est idéale pour les chantiers de démolition en extérieur ! »

PROTECTION DE L'OPÉRATEUR ET DE LA MACHINE

Ce sont les petits détails qui font toute la différence en matière de sécurité. Nous avons conçu la HX10A pour assurer une protection maximale à vous-même, votre chantier et votre investissement, sans nuire à la productivité. L'opérateur est protégé par une robuste barre ROPS à deux colonnes, facilement rabattable si nécessaire pour faciliter l'entrée dans un bâtiment par une porte standard.

Grâce à ses dimensions compactes, son absence d'oscillations et sa visibilité panoramique, l'opérateur peut travailler en confiance lorsque l'espace est limité, tandis que le châssis porteur à largeur variable accroît la stabilité sur les surfaces non planes. Sa construction générale robuste possède de solides renforts en fonte. Pour accroître la protection de la machine, tous les flexibles hydrauliques cheminent à l'intérieur de la flèche, actionnée par un vérin monté sur sa face supérieure pour le préserver des dégâts.

La barre ROPS rabattable offre une protection aux opérateurs pour les travaux dans les espaces réduits.



« Mon objectif est d'éliminer complètement les risques et les accidents de mes chantiers. Hyundai m'aide à l'atteindre. »



Un puissant éclairage de travail apporte une excellente visibilité pour les activités en intérieur ou de nuit.



« Toutes mes machines doivent être opérationnelles pour protéger mon activité. Je sais que je peux compter sur la HX10A. »

Vous devez savoir que l'investissement que vous engagez aujourd'hui vous aidera à pérenniser votre activité sur le long terme. C'est pourquoi nous avons mis l'accent sur la fiabilité et la longévité tout au long du développement de la HX10A, de la conception à la fabrication, en passant par le contrôle qualité. Chaque composant est sélectionné pour une vie utile prolongée, sans défaillance. Le circuit hydraulique comporte des flexibles de haute qualité et très résistants à la chaleur pour augmenter leur durée de vie, même dans les conditions d'exploitation difficiles.

Les indisponibilités de la machine pour entretien ont été réduites au minimum en facilitant l'accès aux pièces et leur remplacement si nécessaire. Le moteur d'orientation est étanche et ne nécessite aucun entretien. Même les accessoires ont fait l'objet d'essais rigoureux pour garantir leur résistance à l'usure et leur tenue dans le temps.

DISPONIBILITÉ MAXIMALE POUR PÉRENNISER VOTRE ACTIVITÉ



Le grand capot moteur s'ouvre largement pour faciliter l'accès aux points d'entretien.

Le réservoir d'huile hydraulique externe maintient l'huile à basse température sans circuit de refroidissement supplémentaire. Cette implantation préserve la performance à température ambiante élevée.

DES TECHNOLOGIES SPÉCIFIQUES AU SERVICE DES RÉSULTATS SOUHAITÉS

La pelle compacte Hyundai série A offre à l'opérateur des conditions de travail plus confortables et à son propriétaire une sérénité inégalée. Chaque détail est soigneusement étudié pour répondre à vos besoins sur le terrain : sécurité et confort, productivité, disponibilité et simplicité d'entretien. Tous les ingrédients de l'effet Hyundai.

Pour en savoir plus, rendez-vous sur hyundai-ce.eu



SPÉCIFICATIONS

MOTEUR	
Fabricant / Modèle	Yanmar 3TNV70 / STAGE V
Type	Moteur diesel à quatre temps refroidi par eau à 3 cylindres à injection indirecte
Puissance nominale au volant	9,9 kW (13,3 CH) @ 2 100 tr/min
Couple max.	5,3 kgf.m (38 lbf.ft) @ 1 500 tr/min
Alésage x course	70 x 74 mm (2,8" x 2,9")
Cylindrée piston	854 cc (52,3 cu in)
Batterie	12 V 30 Ah
Démarrreur	12 V - 1,1 kW
Alternateur	12 V - 20 A

SYSTÈME HYDRAULIQUE	
POMPE PRINCIPALE	
Type	Pompe à double engrenage 2 x 4 cm ³ (2 x 0,24 in ³)
Flux max.	2 x 10,7 l/min @ 2675 tr/min (2 x 2,8 gpm @ 2675 rpm)
Pompe auxiliaire pour circuit pilote	s/o

MOTEURS HYDRAULIQUES	
Déplacement	Moteur d'entraînement lent, sans engrenages et avec réceptacle interne de fuites d'huile
Orientation	Moteur d'orientation lent, sans engrenages, avec arrêt automatique

RÉGLAGE DE LA SOUPAPE	
Déplacement	170 ±3 bar (2466 psi)
Circuit d'orientation	70 bar (1015 psi)

CABINE OPÉRATEUR	
Niveau de puissance acoustique (LWA) 1	93 dB (A)
Niveau de pression acoustique perçu par l'opérateur (LPA) 2	77 dB (A)

CAPACITÉ LIQUIDE DE REFROIDISSEMENT ET LUBRIFIANT			
	litre	Galons US	Galons UK
Réservoir de carburant	7	1,85	1,54
Liquide de refroidissement moteur	2,9	0,77	0,64
Huile moteur	2,5	0,66	0,55
Réservoir hydraulique	13,8	3,65	3,03

CONTRÔLES HYDRAULIQUES	
Contrôle pilote	Deux manettes - commande mécanique
Accélérateur	Deux leviers de déplacement - commande mécanique

SYSTÈME D'ORIENTATION	
Vitesse d'orientation	8 tr/min
Rayon de braquage arrière	747 mm (29 po)

ENTRAÎNEMENTS ET FREINS	
Vitesse de déplacement max. (haute)/ (basse)	1,82 km/h (1,1 mph)
Pente franchissable maximale	30°/58 %

FORCE D'EXCAVATION (ISO)	
Force de cavage godet	8,9 kN (2001 lbf)
Force de poussée du bras	4,5 kN (1012 lbf)

POIDS OPÉRATIONNEL (AVEC ARCEAU)	
Poids opérationnel*	1087 kg (2396 lbs)
Poids de transport**	990 kg (2182 lbs)
Largeur de voie	180 mm (7 po)
Pression au sol	0,24 kg/cm ² (3,4 lbs/in ²)

* Poids en service : machine de base + réservoir de carburant plein + godet rétro (250 mm/10 po) + opérateur (75 kg/165 lb).

** Poids de transport : machine de base + capacité de carburant de 10 %.

TRAIN DE ROULEMENT	
Largeur du train de roulement (rétracté/ étendu)	700/860 mm (2'-4"/2'-10")
Largeur de lame (repliée/sortie)	700/860 mm (27,55"/33,85")
Nombre de galets de chenille de chaque côté	2

SYSTÈME HYDRAULIQUE	
Pression de service à la connexion	Max. 170 bar (2466 psi)
Débit	Max. 20 l/min (5,3 gal/min)

DIMENSIONS		
Hauteur	Dimensions, modèle avec arceau	2,261 mm (89 po)
	Dimensions, modèle sans arceau	1,436 mm (57 po)
Largeur tablier supérieur	730 mm (29 po)	
Largeur avec bras de déplacement télescopique rentré/étendu	700 / 860 mm (28 / 34 po)	
Largeur avec lame stabilisatrice repliée/sortie	700 / 860 mm (28 / 34 po)	
Longueur de transport	2 747 (9')	
Profondeur de fouille max.	1 766 mm (70 po)	
Longueur du bras	890 mm (35 po)	
Profondeur de fouille verticale max.	1 320 mm (52 po)	
Hauteur d'excavation max.	2 853 mm (9'-4")	
Hauteur de basculement max.	2 008 mm (79 po)	
Rayon d'excavation max.	3 092 mm (10'-2")	
Portée max au niveau du sol	3 046 mm (10')	

ENCOMBREMENT ET PORTÉE UTILE

ENCOMBREMENT HX10A	
Longueur hors-tout	2 747 mm (108 po)
Hauteur hors-tout	1 436 mm (57 po)
Largeur hors-tout	730 mm (29 po)
Rayon de braquage arrière	747 mm (29 po)
Longueur des chenilles	1 220 mm (48 po)
Voie des chenilles	700 - 860 mm (28 / 34 po)
Largeur des semelles de chenille	180 mm (7 po)
Garde au sol	130 mm (5 po)

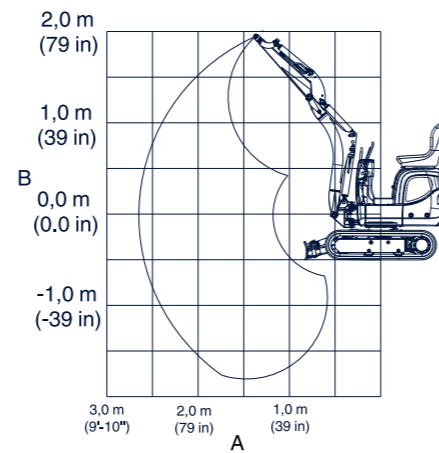
PORTÉE UTILE HX10A	
Longueur de la flèche	1 320 mm (52 po)
Longueur du bras	890 mm (35 po)
Portée de fouille max.	3 092 mm (122 po)
Portée de fouille max. au sol	3 046 mm (120 po)
Profondeur de fouille max.	1 766 mm (70 po)
Profondeur de fouille max. de paroi verticale	1 320 mm (52 po)
Hauteur d'excavation max.	2 853 mm (112 po)
Hauteur max. de déversement	2 006 mm (79 po)
Porte-à-faux avant min. d'orientation	1 039 mm (41 po)

CAPACITÉ DE LEVAGE

A	Portée depuis l'axe d'orientation
B	Hauteur

Toutes les valeurs du tableau sont exprimées en kg (lbs), position horizontale sur sol dur et plat, sans godets ou autre accessoire.
 Base de calcul conforme à la norme ISO 10567.
 Pression de réglage sur le vérin de flèche : 17000 kPa (2466 psi)
 La capacité de levage de la machine est limitée par la puissance de sortie hydraulique et les fonctions de stabilisation du circuit hydraulique.
 Les limites de 75% de la charge de basculement statique et de 87 % de la capacité de levage hydraulique ne sont pas dépassées.

- La capacité de levage est déterminée dans les conditions suivantes :
- Lubrifiants et liquides moteur/machine aux niveaux prescrits
 - Réservoir à carburant rempli
 - Machine à température d'exploitation
 - Poids de l'opérateur : 75 kg (165 lbs)
 - Largeur du châssis porteur au maximum



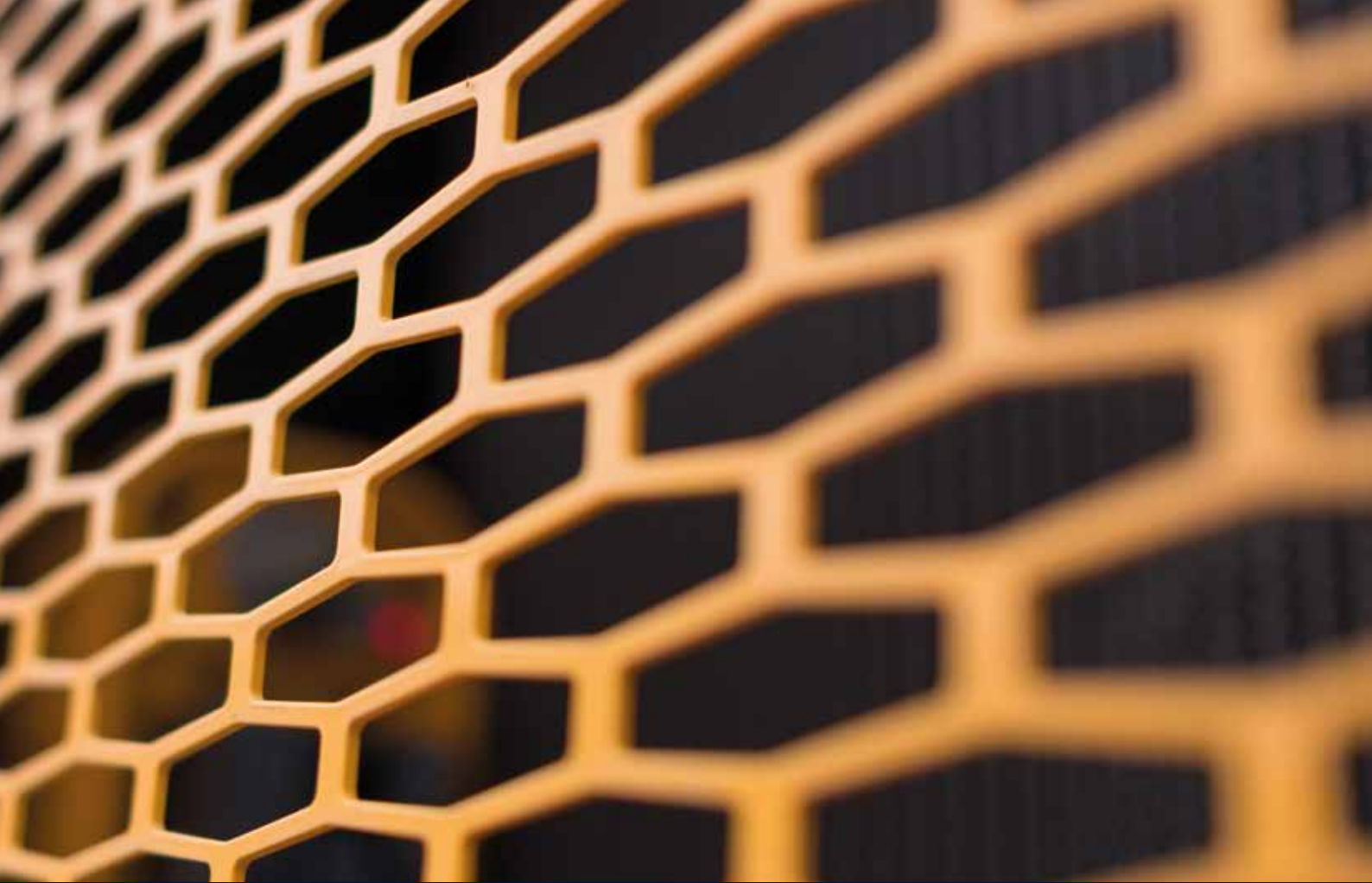
CAPACITÉ DE LEVAGE

SENS LONGITUDINAL, LAME À L'AVANT ET ABAISSÉE						
A/B			2,5 m (98 po)	2,0 m (79 po)	1,5 m (59 po)	1,0 m (39 po)
	A max (m/ft)	kg/lbs				
2,4 m (94 po)	1,41 (4,61)	216 (477)	--	--	--	--
2,0 m (79 po)	2,03 (6,64)	205 (453)	--	203 (448)	--	--
1,5 m (59 po)	2,40 (7,86)	191 (420)	--	189 (416)	--	--
1,0 m (39 po)	2,59 (8,49)	177 (391)	185 (407)	217 (478)	247 (544)	--
0,5 m (20 po)	2,65 (8,7)	166 (365)	184 (407)	247 (544)	366 (807)	--
0,0 m (0,0 po)	2,60 (8,52)	155 (343)	171 (377)	247 (544)	379 (835)	678 (1495)
-0,5 m (-20 po)	2,41 (7,91)	146 (323)	--	215 (475)	325 (718)	561 (1236)
-1,0 m (-39 po)	2,05 (6,73)	138 (304)	--	149 (328)	243 (536)	418 (922)

SENS LONGITUDINAL, LAME À L'ARRIÈRE						
A/B			2,5 m (98 po)	2,0 m (79 po)	1,5 m (59 po)	1,0 m (39 po)
	A max (m/ft)	kg/lbs				
2,4 m (94 po)	1,41 (4,61)	216 (477)	--	--	--	--
2,0 m (79 po)	2,03 (6,64)	205 (453)	--	203 (448)	--	--
1,5 m (59 po)	2,40 (7,86)	175 (386)	--	189 (416)	--	--
1,0 m (39 po)	2,59 (8,49)	154 (339)	162 (358)	217 (478)	247 (544)	--
0,5 m (20 po)	2,65 (8,7)	146 (322)	159 (351)	220 (484)	335 (738)	--
0,0 m (0,0 po)	2,60 (8,52)	148 (327)	156 (344)	213 (469)	320 (705)	618 (1363)
-0,5 m (-20 po)	2,41 (7,91)	146 (323)	--	210 (462)	316 (696)	561 (1236)
-1,0 m (-39 po)	2,05 (6,73)	138 (304)	--	149 (328)	243 (536)	418 (922)

SENS LONGITUDINAL, LAME À L'AVANT ET LEVÉE						
A/B			2,5 m (98 po)	2,0 m (79 po)	1,5 m (59 po)	1,0 m (39 po)
	A max (m/ft)	kg/lbs				
2,4 m (94 po)	1,41 (4,61)	216 (477)	--	--	--	--
2,0 m (79 po)	2,03 (6,64)	205 (453)	--	203 (448)	--	--
1,5 m (59 po)	2,40 (7,86)	163 (358)	--	189 (416)	--	--
1,0 m (39 po)	2,59 (8,49)	142 (314)	151 (332)	212 (469)	247 (544)	--
0,5 m (20 po)	2,65 (8,7)	135 (298)	147 (325)	204 (450)	311 (685)	--
0,0 m (0,0 po)	2,60 (8,52)	137 (303)	145 (319)	197 (434)	296 (653)	570 (1257)
-0,5 m (-20 po)	2,41 (7,91)	146 (323)	--	194 (428)	292 (644)	561 (1236)
-1,0 m (-39 po)	2,05 (6,73)	138 (304)	--	149 (328)	243 (536)	418 (922)

EN DIAGONALE						
A/B			2,5 m (98 po)	2,0 m (79 po)	1,5 m (59 po)	1,0 m (39 po)
	A max (m/ft)	kg/lbs				
2,4 m (94 po)	1,41 (4,61)	216 (477)	--	--	--	--
2,0 m (79 po)	2,03 (6,64)	167 (367)	--	170 (376)	--	--
1,5 m (59 po)	2,40 (7,86)	126 (277)	--	172 (378)	--	--
1,0 m (39 po)	2,59 (8,49)	109 (240)	116 (255)	166 (366)	247 (544)	--
0,5 m (20 po)	2,65 (8,7)	103 (227)	113 (248)	158 (347)	241 (531)	--
0,0 m (0,0 po)	2,60 (8,52)	104 (230)	110 (242)	150 (332)	226 (499)	431 (951)
-0,5 m (-20 po)	2,41 (7,91)	115 (253)	--	148 (325)	222 (490)	433 (955)
-1,0 m (-39 po)	2,05 (6,73)	138 (304)	--	149 (328)	225 (497)	418 (922)



Les spécifications et la conception sont sujettes à modification sans préavis.
Les images des produits Hyundai Construction Equipment Europe peuvent ne pas montrer l'équipement standard.

Hyundai Construction Equipment Europe nv,
Hyundailaan 4, 3980 Tessenderlo, Belgique.
Tél : (32) 14-56-2200 Fax : (32) 14-59-3405

FR - 2020.01 Rev 1

Prêt à expérimenter l'effet Hyundai ?
Contactez votre concessionnaire Hyundai.
hyundai-ce.eu/en/dealer-locator

