

WIELLADER

HL970A



KLAAR OM UW WERELD TE VERANDEREN

De HL970A wiellader behoort tot de A-serie van Hyundai: een nieuwe generatie bouwmachines die voldoet aan de Europese emissiestandaard Stage V. Maar deze machine heeft nog veel meer in petto! Terwijl aan de regelgeving is voldaan, streeft Hyundai naar een baanbrekend niveau in klanttevredenheid met maximale prestaties en productiviteit, meer veiligheid, meer gemak en een verbeterd bedrijfstijdmanagement.

Deze 24-tons lader met zijn indrukwekkende vermogen en zorgvuldig geselecteerde technologieën waarmee u efficiënter en zuiniger kunt werken, opent een wereld van nieuwe mogelijkheden. Het is tijd om het Hyundai-effect te ervaren!



STAP IN EEN WERELD WAAR ALLES MOGELIJK IS



Productiviteit

- Lastafhankelijk hydraulisch systeem
- Nauwkeurig weegsysteem
- Eco-pedaal (optie)
- Eco-rapport
- Smart Power-modus
- Hydraulisch differentieelslot
- Transmissie met 5 versnellingen en blokkeerkoppeling
- Intelligente uitschakeling van de koppeling (ICCO)
- Automatische motoruitschakeling

Duurzaamheid/ veiligheid

- Gecombineerde regelklep
- Verhoogde aslast
- AAVM-camerasysteem (optie)
- Radardetectie achterzijde (optie)
- IMOD (intelligente detectiesysteem voor bewegende objecten) (optie)
- Assen van topkwaliteit
- Askoeling (optie)
- Transmissiekoeling met thermostaat
- Geoptimaliseerde aandrijfjas
- Volledig afgesloten motorruimte
- Slangen van hoge kwaliteit
- Inklapbare buitenspiegel
- Waarschuwingsalarm veiligheidsgordel

Comfort

- Ruime, geluidsdichte cabine
- Breedbeeld touchscreenmonitor
- Ride Control-systeem
- Volledig verstelbare stoel en armsteun
- Deurafstandsbediening (optie)
- Zachte eindaanslag

Onderhoud

- ECD (Engine Connected Diagnostics)
- Volledig te openen motorkap
- Hi MATE-telematicasysteem
- Gemakkelijke filtervervanging
- Automatisch smeersysteem (optie)
- Brede radiator met koelribben

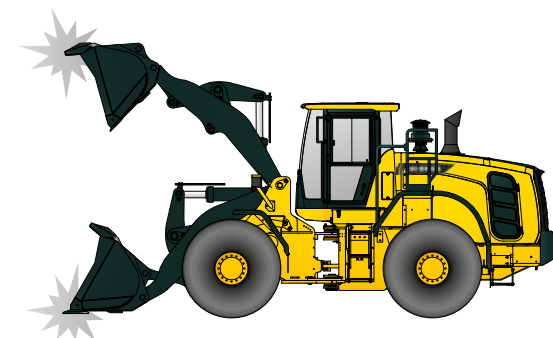


"De stoel, armsteun en bedieningselementen voelen aan als maatwerk.
"Het is alsof ik een deel van de machine ben."



De HL970A is standaard voorzien van een **grote, comfortabele, luchtgeveerde stoel** met verwarming. De stoel en de armsteun zijn volledig verstelbaar.

Voor extra veiligheid en gemak kan de zijdeur van de cabine als optie **op afstand worden geopend**.



EEN CABINE ONTWERPEN RONDOM DE OPERATOR

De cabine van de HL970A is ontworpen als een productieve, stressvrije werkomgeving die perfect aansluit op iedere operator. Prettige en ruime cabine, voorzien van geavanceerde geluids- en trillingsverlagende techniek, waarmee een geluidsniveau van slechts 70 dB wordt bereikt, de laagste in deze machinecategorie. Dankzij de hoogwaardige, verstelbare stoel bevinden de joystick en alle schakelaars zich op comfortabele afstand. Een scala aan technologieën maakt de controle van de machine gemakkelijker. Verder is het geluidssysteem voorzien van een radio, USB- en AUX-ingang om u gedurende de werkdag de nodige ontspanning te bieden.



Het **instrumentenpaneel** is geoptimaliseerd om snel en gemakkelijk de statusinformatie van de machine te bekijken tijdens het werk. Het is uitgerust met een 7"-**touchscreenmonitor** die uitstekend leesbaar is.

Met de functie **Eco-rapport** kunnen operatoren efficiënte gewoontes ontwikkelen doordat real-time informatie over de machineprestaties worden weergegeven.

De **zachte cilindereinddemping** verlaagt de hydraulische snelheid van de cilinder zodra deze het einde van zijn slag bereikt. Dat verlaagt de schokbelasting van de slag voor een beter bedieningscomfort en daardoor blijft het materiaal beter in de bak liggen.

Alle indicators die de **machinestatus** weergeven, zijn centraal ondergebracht in één instrumentenpaneel voor een gemakkelijke en efficiënte controle.



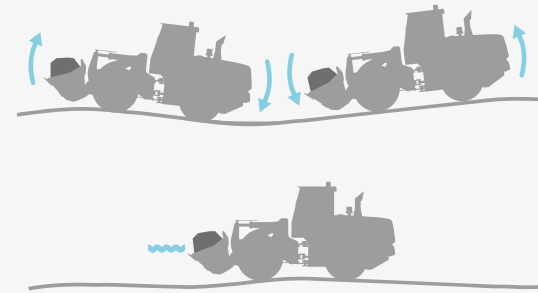
EXTRA BESCHERMING VOOR COLLEGA'S EN MATERIEEL

Details kunnen een enorm verschil maken als het gaat om veiligheid, met name wanneer u onder zware omstandigheden werkt. Het draait niet enkel om het naleven van regels. De veiligheidsfuncties van de HL970A zijn ontworpen en getest om aan uw behoeften in de echte wereld te voldoen, en u beschikt zelfs over een extra paar ogen dankzij het optionele geavanceerde rondomzichtsysteem (AAVM) en radarsystemen. Het vertrouwen tijdens het werk wordt gesterkt door technieken die een gevoel van stabiliteit en soepele prestaties bieden bij zwaarbelast werk. Doordat deze wiellader zorgt voor een rustige, ongevalvrije werklocatie verhoogt hij de productiviteit en de gemoedsrust. Allemaal onderdeel van het Hyundai-effect.

"Voor zo'n robuust ogende machine zijn z'n prestaties verrassend soepel en voorspelbaar. Dat biedt mij extra vertrouwen en een gevoel van veiligheid in alle situaties."



Een **Ride Control-systeem** met een accumulator vermindert het slingeren van de wiellader en de bak voor een stabiel en comfortabel gebruik. Het minimaliseert tevens verspilling waardoor gemak en productiviteit toenemen.



HYUNDAI



Een **hydraulisch vergrendelend differentieel** voorkomt het doorslippen zodat er veiliger kan worden gewerkt met een hogere productiviteit en een lager brandstofverbruik.

Het optionele **geavanceerde rondomzichtsysteem (AAVM)** biedt een 360°-overzicht van uw directe werkomgeving. Het omvat tevens intelligente detectiesysteem voor bewegende objecten (IMOD), dat personen en voorwerpen binnen een straal van vijf meter van de machine detecteert en u hiervoor waarschuwt.

De **zijspiegel** is gemakkelijk in te stellen voor optimaal zicht en kan worden ingeklapt om schade tijdens het transport te voorkomen.



Door een **hoorbaar en zichtbaar alarm** worden de operatoren eraan herinnerd hun **veiligheidsgordel** vast te gespen.

Het optionele **radarsysteem** detecteert overdag en 's nachts obstakels achter de machine, zonder blinde hoeken. De afstand tussen het obstakel en de lader wordt weergegeven op de monitor.

TECHNOLOGIE OM UW PRODUCTIVITEIT TE MAXIMALISEREN

De betrouwbare Cummins L9 Stage V-motor van de HL970 levert een enorme hoeveelheid vermogen om het zware werk onder extreme omstandigheden te kunnen uitvoeren. De motor is verder voorzien van een ruim aantal technologieën die het brandstofverbruik verminderen, waarbij schadelijke emissies tot een minimum beperkt blijven.

Met de nauwkeurige bedieningssystemen haalt u het maximale uit deze indrukwekkende machine, waaronder geoptimaliseerde

vermogensafstemming voor een ultieme balans tussen koppel en toerental. Wanneer in de Power Smart-modus wordt gewerkt, levert de motor een brandstofbesparing tot 5% met behoud van soepele prestaties tijdens werkzaamheden met hoge belastingen, zoals graven. De in eigen beheer ontwikkelde weegsystemetechnologie van Hyundai is standaard geïntegreerd. Met behulp van de extra bedienings-, bewakings- en onderhoudsfuncties kunt u de prestaties en productiviteit elke dag optimaliseren, op elke werklocatie.



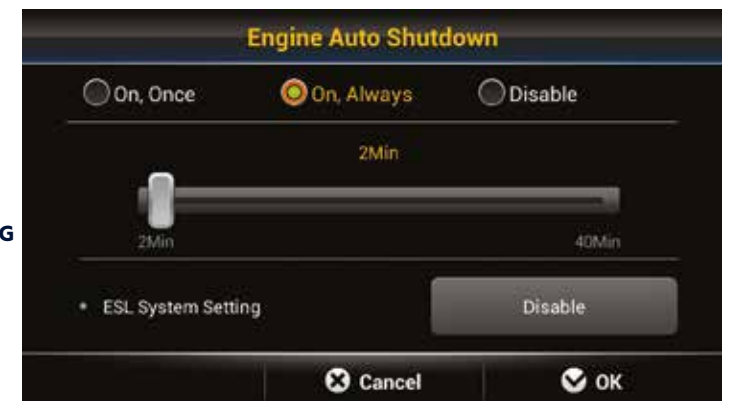
Net als alle machines uit de A-serie is de HL970A uitgerust met ons **all-in-one systeem voor uitlaatgasbehandeling**. Dit verlaagt de emissies en bedrijfskosten, vergroot de betrouwbaarheid en vereenvoudigt het onderhoud.



Het **automatische/handmatige cumulatieve weegsysteem** is zeer nauwkeurig, zodat u in elke omgeving uw productie efficiënter kunt beheren. Voor maximale precisie worden pictogrammen voor weegfouten en een tweekleurige indicator van de gewichtswaarde op het scherm weergegeven.



De nieuwe **Smart Power-modus** past bij zwaarbelast werk zoals graven het motortoerental aan, zonder de prestaties te verminderen. Deze technologie optimaliseert tevens de balans tussen tractie en uitbreekrachten.



De **motor slaat automatisch af wanneer de machine stilstaat** om het brandstofverbruik te verlagen en onnodige emissies te voorkomen. Afhankelijk van de werkomgeving kunnen verschillende bedrijfsmodi en stationaartijden worden geselecteerd, waardoor de efficiëntie nog verder wordt verbeterd.

"Hij is zuinig met brandstof en levert niets in op vermogen of prestaties."



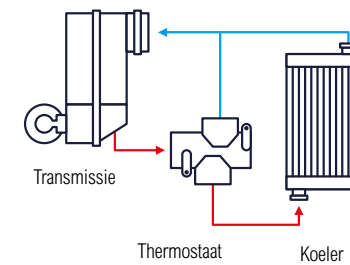
De HL970A is uitgerust met een **transmissie met vijf versnellingen en een blokkeerkoppeling**, waarmee u nog efficiënter kunt werken, terwijl het brandstofverbruik en de uitstoot laag blijven.



MEER BEDRIJFSTIJD VOOR EEN BETROUWBAAR RENDEMENT OP UW INVESTERING



Belangrijk voor uw business is dat u met de investering die u nu doet, uw rendement op de lange termijn zeker stelt. Daarom hebben we bij de ontwikkeling van de HL970A prioriteit gegeven aan betrouwbaarheid, van bij het ontwerp, in de productie tot aan de kwaliteitscontrole. De assen, aandrijfvas en alle besturingssystemen zijn geoptimaliseerd voor

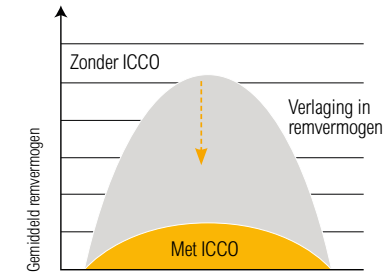


De HL970A is uitgerust met een **thermostaat voor transmissiekoeling**. Daarmee wordt de vloeistof snel opgewarmd en op de optimale bedrijfstemperatuur gehouden, waardoor componenten worden beschermd en de efficiëntie toeneemt.



Hoogwaardige slangen die uitstekend bestand zijn tegen hitte en druk zorgen voor maximale duurzaamheid, zelfs onder zware werkomstandigheden.

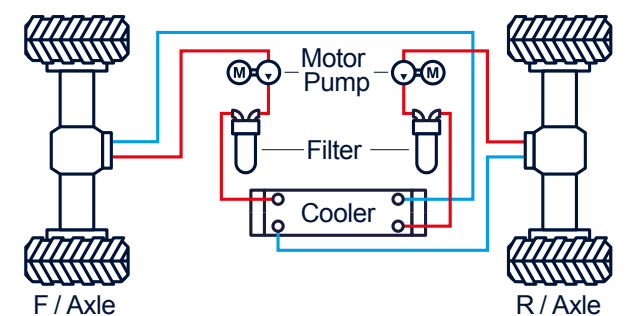
een lange levensduur en op verschillende werklocaties rigoureus getest. Het resultaat is een gehard, duurzaam werkpaard dat uitvaltijden voor reparaties en onderhoud tot een minimum beperkt en u helpt uw winsten zeker te stellen.



De **intelligente koppelingsonderbrekingsfunctie (ICCO)** zorgt voor een minimaal vermogensverlies in de koppelomvormer en voorkomt extreem vermogensgebruik tijdens het remmen. Dit vermindert de warmteontwikkeling en slijtage aan de remschijf.

Het hydraulische systeem is vereenvoudigd met een **gecombineerd regelklepsysteem**. Daardoor hoeven hydraulische slangen niet meer aan elke klep te worden bevestigd, wat het aantal mogelijke lekpunten verkleint.

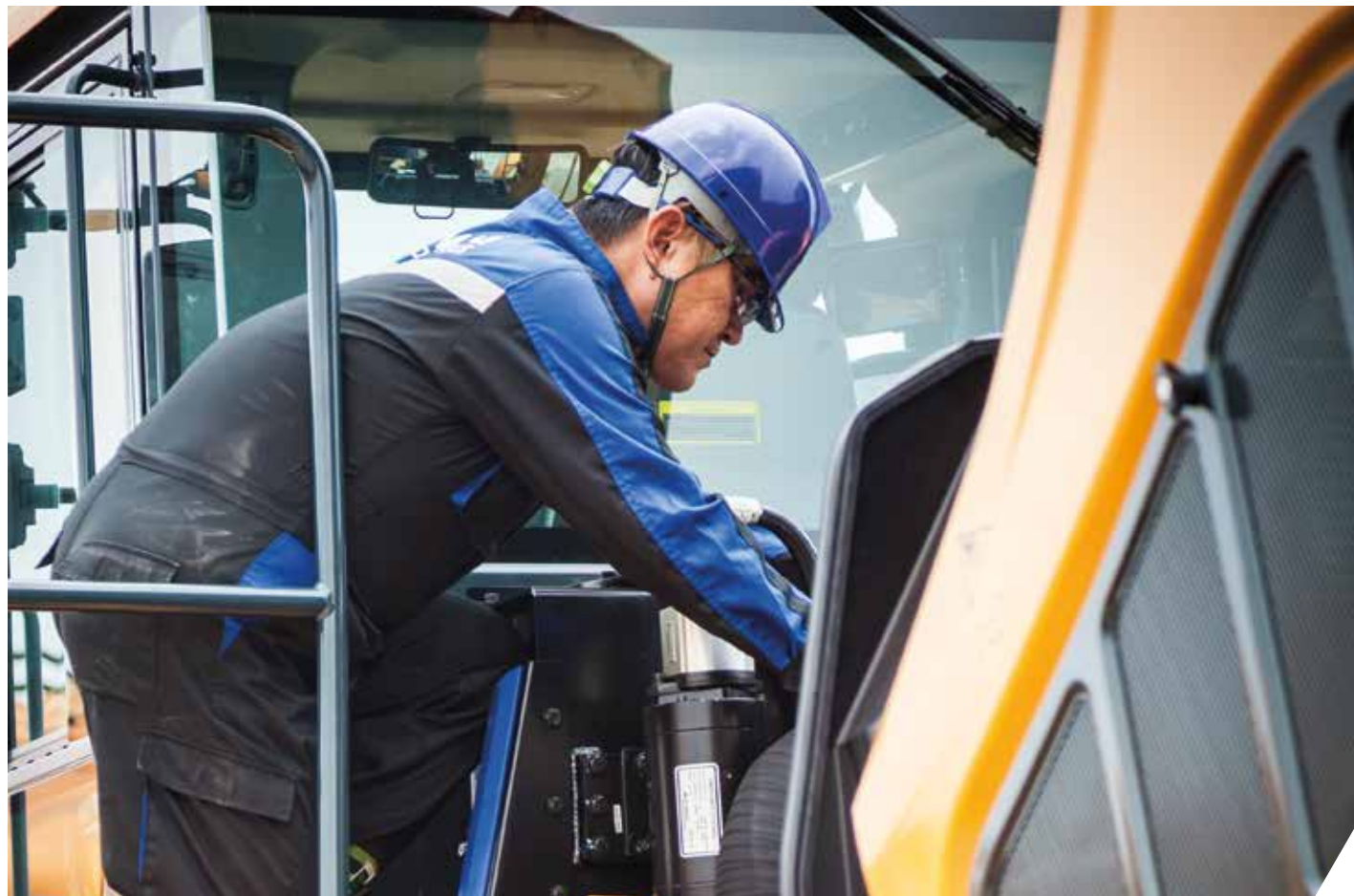
De HL970A is voorzien van **assen van topkwaliteit met een verhoogde laadcapaciteit** voor een hogere betrouwbaarheid en duurzaamheid. Een apart **koelsysteem voor de asolie** is als optie beschikbaar om oververhitting te voorkomen tijdens zwaarbelast werk of bij taken waarbij veel geremd moet worden.



ONDERHOUDSGEMAK VOORKOMT ZORGEN VOOR DE EIGENAAR

De gemoedsrust die verbonden is met het snelle en moeiteloze onderhoud is onderdeel van wat wij het Hyundai-effect noemen. De HL970A is ontworpen om het onderhoud zo gemakkelijk mogelijk te maken. De motorkap opent breed voor een gemakkelijke toegang voor reinigings- en routinetaken. Alle componenten en materialen zijn geoptimaliseerd voor een lange en probleemloze levensduur.

Het Hyundai Hi MATE-voertuigbeheersysteem kan als optie worden geïntegreerd voor maximale service en ondersteuning. De HL970A is ook voorzien van ons nieuwe ECD-systeem (Engine Connected Diagnostics), dat elke motorstoring onmiddellijk aan Hi MATE en de motorfabrikant doorgeeft om deze zo snel en eenvoudig mogelijk op te lossen.



HiMATE



Met Hyundai's exclusieve Hi MATE-voertuigbeheersysteem kunt u uw machine vanaf elke locatie bewaken via een speciale website of een mobiele app en hebt u toegang tot diagnoses en bedrijfsparameters, zoals totaal aantal motoruren, feitelijke bedrijfsuren en brandstofverbruik. Dit systeem maakt het eenvoudig om de productiviteit van de machine te analyseren, service- en onderhoudswerkzaamheden in te plannen en kostenbesparende maatregelen door te voeren. Daarnaast biedt het systeem een geofencing-functie, waarmee uw machines worden beschermd tegen diefstal en ongeoorloofd gebruik.



Onze nieuwe **ECD-technologie (Engine Connected Diagnostics)** helpt onderhoudsmonteurs door diagnose-rapporten op afstand te versturen, zodat ze met de juiste kennis gepapend de werklocatie kunnen bezoeken.



Met het optionele **automatische smeersysteem** wordt vet automatisch aangebracht bij de smeerpunten wanneer dat nodig is. De correcte dosering is verzekerd en smeermiddel wordt gelijkmatig aangebracht, waardoor het vetverbruik wordt verlaagd en verspilling wordt voorkomen.



De **achterwaarts scharnierbare motorkap** kan **volledig elektrisch geopend worden** zodat de afgesloten motorruimte en koelingsruimte gemakkelijk bereikbaar zijn. De motorruimte is ontworpen om te voorkomen dat er door instroom van vreemde materialen brand kan ontstaan.



Het **airconditioningfilter** kan gemakkelijk worden vervangen en is gemaakt van speciaal geselecteerd materiaal voor uitzonderlijke prestaties.



De HL970A heeft een betrouwbare, **grofmazige luchtkoeler** die voorkomt dat het vermogen afneemt als gevolg van vervuiling.

GEAVANCEERDE TECHNOLOGIEËN VOOR OPTIMALE RESULTATEN

De wielladers uit de A-serie van Hyundai zijn ontworpen om de ultieme ervaring te creëren voor de operator en de eigenaar. Elk detail is zorgvuldig afgestemd op uw behoeften tijdens het werk, waaronder meer veiligheid en comfort, hogere productiviteit, maximale bedrijfstijd en eenvoudig onderhoud. Dat is allemaal onderdeel van het Hyundai-effect.

Ga voor meer informatie naar hyundai-ce.eu



SPECIFICATIES

MOTOR	
Producent/model	CUMMINS B L9 / EU-stage V
Type	Watergekoelde, elektronisch geregelde 6-cilinder, 4-takt-turbodieselmotor met intercooler, direct ingespoten.
Brutovermogen (SAE J1995)	325 pk (242 kW) bij 2100 omw/min
Nettovermogen (SAE J1349)	322 pk (240 kW) bij 2100 omw/min
Max. vermogen	330 pk (264 kW) bij 2000 omw/min
Max. brutokoppel (SAE J1995)	1636 N·m (1207 lb.ft) bij 1100 omw/min
Cilinderinhoud	8,9 l (543 cu in)
Uitlaatgas-nabehandelingssysteem	DOC, DPF, SCR, wastegate-turbo

• Het aangegeven nettovermogen is beschikbaar voor het vliegwiel wanneer de motor is voorzien van een ventilator, dynamo, luchtfilter en uitlaatgas-nabehandelingssysteem.

• Het aangegeven brutovermogen wordt bereikt met de ventilator op maximaal toerental.

TRANSMISSIE					
Koppelvormer-type*		3 elementen, enkelvoudig, éénfase			
Banden		26.5R25 L3			
Rijsnelheid		Transmissie met 4 versnellingen		Transmissie met 5 versnellingen en blokkeerkoppeling	
		km/u	mph	km/u	mph
Vooruit	1e	7,3	4,5	7,3	4,5
	2e	12,3	7,6	12,5	7,8
	3e	27,4	17,0	19,9	12,4
	4e	40,0	24,9	28,4	17,7
	5e	--	--	40,0	24,9
Achteruit	1e	7,3	4,5	7,3	4,5
	2e	12,3	7,6	12,5	7,8
	3e	27,4	17,0	28,4	17,7

* Volledig automatische vermogensschakeling, type met hulpas met Soft Shift-functie in bereik en richting, Koppelvormer optimaal afgestemd op motor en transmissie voor uitstekende werkprestaties

ASSEN	
Aandrijfsysteem	Vierwiel-aandrijfsysteem
Bevestiging	Vast
Pendelende achteras	Pendelt ±11 graden
Naafreductie	Planetaire reductie bij de eindaandrijving
Differentieel	Conventioneel
Overbrengingsverhouding	24.667

OVERZICHT		
Beschrijving	HL970A	HL970A XT
Bedrijfgewicht	24.200 kg (53.355 lb)	25.000 kg (55.120 lb)
Bakinhoud	Opgehoopt	4,20 m³ (5,50 yd³)
	Afgestroken	3,60 m³ (4,70 yd³)
Uitbrekkracht bak	21.715 kg (47.875 lb)	21.775 kg (48.010 lb)
Kantelmoment lading	Recht	18.350 kg (40.455 lb)
	Volledig gedraaid	15.850 kg (34.945 lb)

BANDEN	
Type	Tubeless banden voor wielladers
Standaard	26.5 R25 L3
Mogelijke opties	26.5-25, 20PR L5
	26.5 R25 XHA
	26.5-25 20PR L3

REMMEN	
Bedrijfsremmen	Hydraulisch bediende, natte schijfremmen op alle 4 wielen, systeem met gescheiden assen. Zelfstellend & wielsnelheidsrem.
Parkeerrem	Veerbelaste, hydraulisch vrijgegeven rem
Noodrem	Wanneer de remoliedruk daalt, waarschuwt het controlelampje de operator en wordt de parkeerrem automatisch ingeschakeld.

HYDRAULISCH SYSTEEM		
Type	Lastafhankelijk hydraulisch systeem	
Pomp	Zuigerpomp met variabele opbrengst 359 l/m	
Regelklep	2 spoelen (bak, giek) 3 spoelen (bak, giek, extra functie)	
Systeemdruk	280 bar (4,061 psi)	
Hefcircuit	Het ventiel kent vier functies: omhoog, houden, omlaag en zweven. Kan de automatische uitstrekking (kickout) aanpassen van horizontaal naar volledige hefhoogte.	
Kantelcircuit	Het ventiel kent drie functies: achterover kantelen, houden en kiepen. Kan de automatische bakafslag aan de gewenste lasthoogte aanpassen.	
Cilinder	Type: dubbele werking	
	Aantal cilinders-boring x slag:	
	Heffen	mm 2-165 x 780 in 2-6,5 x 2'6,7
	HL970A kantelen	mm 1-180 x 565 in 1-7,1 x 1'10
	HL970A XT kantelen	mm 1-180 x 570 in 1-7,1 x 1'10
Hydraulische cyclustijd met nominale lading	Opheffen vanaf transportstand: 6,0 sec. Sorteren, vanaf maximumhoogte: 1,5 sec. Omlaag, leeg, omlaag zweven: 4,3 sec. Totaal: 11,8 sec.	

BESTURING	
Type	Lastafhankelijke, hydrostatische, gescharmierde besturing
Pomp	Zuigerpomp met variabele opbrengst
Systeemdruk	210 bar (3.046 psi)
Cilinder	Dubbele werking
	2-95 x 468 mm (3,5" x 18,4")
Stuurhoek	40° naar zowel rechts als links
Functies	Centraal scharnierpunt frame. Kantelbare en telescopische stuurkolom.

INHOUDEN VOOR BIJVULLEN		
EENHEID	l	US gal
Brandstoftank	365	96,4
DEF-tank	44,5	11,8
Koelsysteem	47	12,4
Carter	22,7	6,0
Transmissie	53	14
Vooras	42	11,1
Achteras	42	11,1
Hydraulische tank	152	40,2
Hydraulisch systeem (inclusief tank)	276	72,9

AIRCONDITIONINGSYSTEEM	
Het airconditioningsysteem voor de machine bevat het gefluoreerde broeikasgas met het aardopwarmingsvermogen van R134a. (Aardopwarmingsvermogen: 1430). Het systeem bevat 0,75 kg koudemiddel. Dit staat gelijk aan 1,07 ton CO ₂ . Voor meer informatie raadpleegt u de handleiding.	

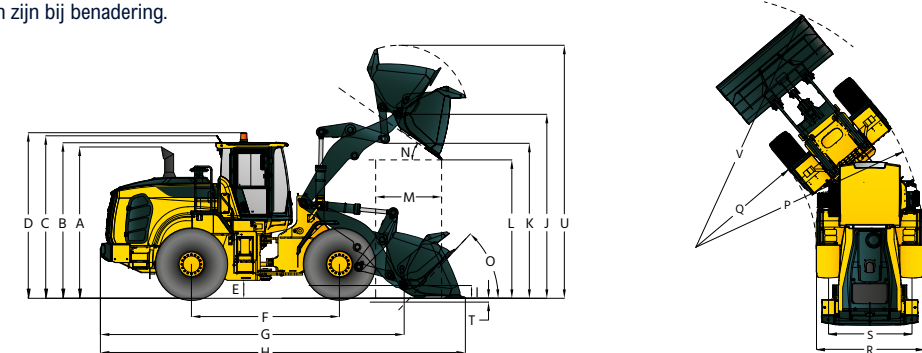
GELUID	
Het gegarandeerde geluidsniveau dat hieronder staat vermeld, kan door verschillende factoren afwijken, zoals de werkomstandigheden, de snelheid van de koelventilator, het type motor enzovoort. Gehoorbescherming is noodzakelijk als een operator in een slecht onderhouden cabine werkt of wordt blootgesteld aan lawaai door openstaande deuren en/of ruiten.	
Met koelventilator op maximale snelheid:	
Geluidsdrukoperator (ISO 6396:2008)	70 dB(A)
Geluidsdrumniveau buiten (ISO 6395:2008)	107 dB(A)

* Afstand van 15 m (49,2 ft), beweging naar voren in tweede versnelling.

AFMETINGEN

AFMETINGEN

Alle afmetingen zijn bij benadering.



Beschrijving	HL970A		HL970AXT	
	mm	ft-in	mm	ft-in
A Hoogte tot bovenkant uitlaatpijp	3570	11' 9"	3570	11' 9"
B Hoogte tot bovenkant cabine	3590	11' 9"	3590	11' 9"
C Hoogte tot bovenkant van de antenne	3665	12' 0"	3665	12' 0"
D Hoogte tot bovenkant zwaailamp	3720	12' 2"	3720	12' 2"
E Bodemvrijheid	480	1' 7"	480	1' 7"
F Wielbasis	3500	11' 6"	3500	11' 6"
G Totale lengte (zonder bak)	7395	24' 3"	7395	26' 0"
H Transportlengte (met bak vlak op de grond)	8740	28' 8"	9280	30' 5"
I Hoogte scharnierpen op draaghoogte	500	1' 8"	615	2' 0"
J Hoogte scharnierpen bij maximale hefhoogte	4325	14' 2"	4815	15' 10"
K Vrije hoogte laadframe bij maximale hefhoogte	3605	11' 10"	4095	13' 5"
L Vrije kiephoogte bij maximale hefhoogte en uitstort van 45°	3080	10' 1"	3570	11' 9"
M Bereik bij maximale hefhoogte en uitstort van 45°	1270	4' 2"	1255	4' 1"
N Kiephoek bij maximale hefhoogte en kiepen (in stilstand)			50	
			43	
O Terugrolhoek	Grondniveau		43	
	Transportstand		49	
P Draaicirkel (diameter) tot buitenkant banden	12.885	42' 3"	12.885	42' 3"
Q Draaicirkel (diameter) tot binnenkant banden	6800	22' 4"	6800	22' 4"
R Breedte over de banden (onbelast)	2980	9' 9"	2980	9' 9"
S Spoorbreedte	2300	7' 7"	2300	7' 7"

GEBRUIKSSPECIFICATIES MET BAKKEN						
Koppelsysteem baktype	Baktype	Algemeen gebruik vaste ophanging			Algemeen gebruik snelwisselophanging	High Lift-uitvoering
		Bakmes met boutbevestiging	Bakmes met boutbevestiging	Bakmes met boutbevestiging	Bakmes met boutbevestiging	
Capaciteit - nominaal	m³	4,20	5,20	4,50	4,20	--
	yd³	5,50	6,80	5,90	5,50	--
Capaciteit - nominaal bij een vullingsgraad van 110%	m³	4,62	5,72	5,90	4,62	--
	yd³	6,00	7,50	4,95	6,00	--
Breedte	mm	3100	3250	3100	3100	--
	ft/in	10' 2"	10' 8"	10' 2"	10' 2"	--
Vrije kiephoogte bij maximale hefhoogte & uitstort van 45°	mm	3080	2975	3040	2865	+490
	ft/in	10' 1"	9' 9"	9' 12"	9' 5"	+1' 7"
Bereik bij maximale hefhoogte & uitstort van 45°	mm	1270	1375	1310	1485	-15
	ft/in	4' 2"	4' 6"	4' 4"	4' 10"	-0,6"
Graafdiepte	mm	100	100	100	100	+15
	ft/in	0' 4"	0' 4"	0' 4"	0' 4"	+0,6"
Transportlengte (met bak)	mm	8740	8890	8800	9045	+540
	ft/in	28' 8"	29' 2"	28' 10"	29' 8"	+1' 9"
Totale hoogte met bak op maximale hefhoogte	mm	5970	6120	6030	6185	+490
	ft/in	19' 7"	20' 1"	19' 9"	20' 4"	+1' 7"
Draaicirkel wiellader met bak op transportstand	mm	14.310	14.540	14.350	14.500	+400
	ft/in	46' 11"	47' 8"	47' 1"	47' 7"	+1' 4"
Statisch kantelmoment. Recht (geen bandvervorming)	kg	18.350	17.900	18.300	16.500	-2100
	lb	40.455	39.465	40.345	36.380	-4625
Statisch kantelmoment. Geknikt (geen bandvervorming)	kg	15.850	15.500	15.800	14.250	-1900
	lb	34.945	34.175	34.835	31.420	-4185
Uitbrekkracht	kg	21.715	19.540	20.785	17.700	+60
	lb	47.875	43.080	45.825	39.025	+135
Bedrijfgewicht*	kg	24.200	24.475	24.255	24.840	+800
	lb	53.355	53.960	53.475	54.765	+1765

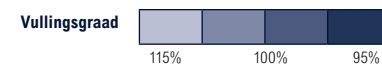
* Alle afmetingen met betrekking tot hoogte en banden zijn met de standaardbanden 23.5 R25, L3.

DICHTHEID EN BAKKEUZE

DICHTHEID VAN DE VERWERKTE MATERIALEN		
Los materiaal		Materiaaldichtheid [ton / m³]
Aarde/klei		1,5 - 1,7
Zand en grind		1,5 - 1,7
Granulaat	25 ~ 76 mm (1 tot 3 in)	1,6 - 1,7
	19 mm (0,75 in) en groter	1,8

HL970A BAKKEUZESHEMA																
Standaard laadframe - bak voor algemene toepassingen																
Type	m³ (yd³)	Materiaaldichtheid [ton / m³]														
		0,8 (1349)	0,9 (1517)	1,0 (1686)	1,1 (1854)	1,2 (2023)	1,3 (2191)	1,4 (2360)	1,5 (2528)	1,6 (2697)	1,7 (2865)	1,8 (3034)	1,9 (3203)	2,0 (3371)	2,1 (3540)	2,2 (3708)
Bakmes	4,2 (5,49)	4,8 m³ (6,28 yd³)						4,9 m³ (6,41 yd³)			4,0 m³ (5,23 yd³)					
Bakmes	5,2 (6,8)	6,0 m³ (7,85 yd³)				4,9 m³ (6,41 yd³)										
Bakmes	4,5 (5,89)	5,2 m³ (6,8 yd³)					4,9 m³ (6,41 yd³)				4,3 m³ (5,62 yd³)					
Bakmes Q/C	4,2 (5,49)	5,8 m³ (7,59 yd³)					4,9 m³ (6,41 yd³)				4,0 m³ (5,23 yd³)					

High lift (XT) - bak voor algemene toepassingen																
Type	m³ (yd³)	Materiaaldichtheid [ton / m³]														
		0,8 (1349)	0,9 (1517)	1,0 (1686)	1,1 (1854)	1,2 (2023)	1,3 (2191)	1,4 (2360)	1,5 (2528)	1,6 (2697)	1,7 (2865)	1,8 (3034)	1,9 (3203)	2,0 (3371)	2,1 (3540)	2,2 (3708)
Bakmes	4,2 (5,49)	4,8 m³ (6,28 yd³)						4,9 m³ (6,41 yd³)			4,0 m³ (5,23 yd³)					
Bakmes	5,2 (6,8)	6,0 m³ (7,85 yd³)				4,9 m³ (6,41 yd³)										
Bakmes	4,5 (5,89)	5,2 m³ (6,8 yd³)					4,9 m³ (6,41 yd³)				4,3 m³ (5,62 yd³)					
Bakmes Q/C	4,2 (5,49)	4,8 m³ (6,28 yd³)					4,9 m³ (6,41 yd³)				4,0 m³ (5,23 yd³)					



VERANDERING IN BEDRIJFSSPECIFICATIES - BANDEN				
Banden		26.5-25, 20PR L5	26.5 R25 XHA	26.5-25 20PR L3
Bedrijfgewicht	kg	+520	-230	-340
	lb	+1150	-505	-745
Statisch kantelmoment. Recht (geen bandvervorming)	kg	+350	-160	-235
	lb	+775	-350	-515
Statisch kantelmoment. Geknik (geen bandvervorming)	kg	+300	-135	-200
	lb	+665	-295	-440
Verticale hoogtezijgingen	mm	+58	-9	+20
	ft/in	+0,2"	-1,12"	+0,1"
R. Breedte over de banden (onbelast)	mm	+13	-3	+11
	ft/in	+0,1"	-1,12"	+0,0"
P. Draaicirkel (diameter) tot buitenkant banden	mm	+13	-3	+11
	ft/in	+0,1"	-0,0"	+0,0"
Q. Draaicirkel (diameter) tot binnenkant banden	mm	-13	+3	-11
	ft/in	-0,1"	+0,0"	-0,0"

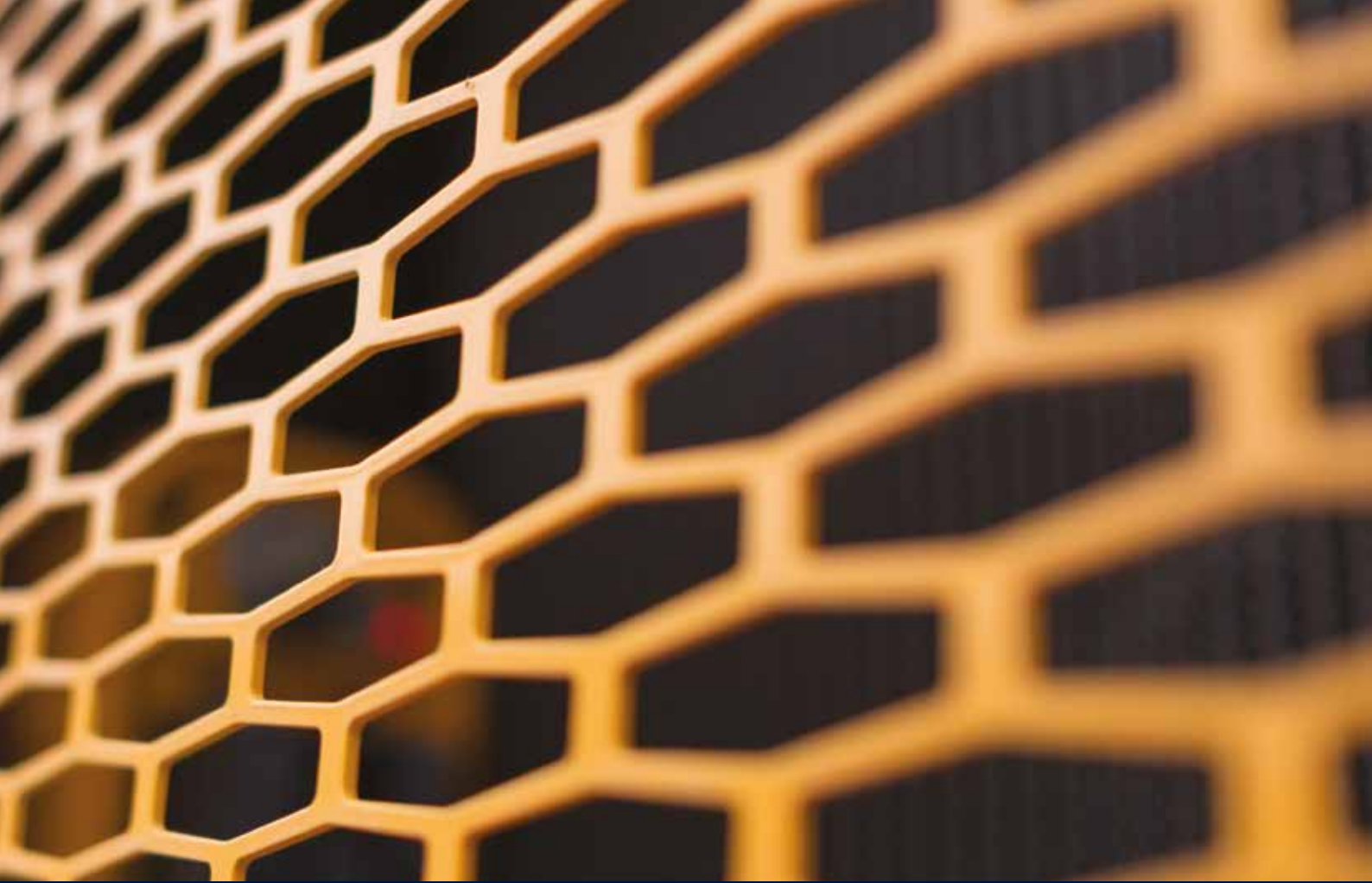
* Afmetingswijzigingen in vergelijking met 26.5R25, ★ ★, L3-radialbanden.

CABINE & INTERIEUR	STD
ALARMELDINGEN, HOORBAAR EN ZICHTBAAR	
Noodwaarschuwingslamp	•
Motoroelvoestoftemperatuur	•
Transmissieolietemperatuur	•
Hydraulische-olietemperatuur	•
Brandstofniveau	•
Transmissiestoring	•
Verstopt luchtfilter	•
Motoroliedruk	•
Accuspanning	•
Remoliedruk	•
Motorstop	•
Motoroelvoestof	•
ACCU'S	
925 CCA, 12 V, 2 stuks	•
METERS	
Motoroelvoestoftemperatuur	•
Brandstofniveau	•
Transmissieolietemperatuur	•
Snelheidsmeter	•
CONTROLELAMPJES	
Parkeerrem	•
Grootlicht	•
Joystickbesturing	•
FNR	•
Differentieelstot	•
Pilot-uitschakeling	•
Richtingaanwijzer	•
Veiligheidsgordel AAN/UIT	•
Auto. motorstop	•
Koppelinguitschakeling	•
Ride Control-systeem	•
LCD-DISPLAY	
Consolevakje	•
DEF-niveau	•
Laag niveau DEF	•
Transmissiebereik	•
Klok en foutcode	•
Werkijd en -afstand	•
Bedrijfsrenteller	•
Motoroerental	•
Claxon, elektrisch	•
VERLICHTINGSSYSTEEM	
Ledplafondverlichting	•
2 remlichten en achterlichten	•
4 richtingaanwijzers	•
Remlichten (contragewicht)	•
2 gecombineerde ledachterlichten	•
2 koplampen op voorframe	•
2 ledkoplampen	•
2 werkklampen aan voorzijde dak	•
4 werkklampen aan voorzijde dak, 2 werkklampen aan achterzijde dak	•
4 werkklampen (led) aan voorzijde dak, 2 werkklampen (led) aan achterzijde dak	•
2 werkklampen op de grille	•
2 werkklampen (led) op de grille	•
SCHAKELAARS	
Alarmpipperlichten	•
DPF	•
Motorak open	•
Parkeerlichten	•
Accuhoofdschakelaar	•
FNR-schakelpook	•
Voetschakelaar differentieelstot	•
Noodbesturing	•
Pilot-uitschakeling	•
Luchtcompressor	•
CONTACT	
Sleutel	•
Startknop	•
MEMBRAANSCHAKELAARS IN MONITOR	
Hoofddicht	•
Werklicht	•
Auto. smering	•
Snelwissel	•
Ride Control-systeem	•
Weegsysteem	•
Zwaailamp	•
Achternutwiser	•
Verwarme spiegel	•
Auto. positie	•
Fijne modulatie	•
Camera	•

CABINE & INTERIEUR	STD
CABINE (GELUIDSISOLATIE)	
ROPS/ FOPS cabine	•
Sigarettenaansteker & asbak	•
Jashaak	•
Achteruitkijkspiegels (1 binnen)	•
Achteruitkijkspiegels (2 buiten, verwarmd)	•
Stuurkolom, kantelbaar en telescopisch	•
Stuurwiel met knop	•
Oprolbaar zonnescherm (voorruit)	•
Oprolbaar zonnescherm (achterrui)	•
Getint veiligheidsglas	•
Cabine met één deur	•
Tijdschriftvak	•
Radio/USB-speler	•
Rubberen vloermat	•
Polssteun	•
Gelijkspanningsomvormer 24V/12V (20 A)	•
DEUR	
Deur en cabinesloten, een sleutel	•
Onderhoudsvaldeur (afsluitbaar)	•
Onderhoudsvaldeur (afstandsbediening)	•
Cabine deur op afstand	•
AUTOMATISCHE KLIMAATREGELING	
Airconditioning en verwarming	•
Ontwaseming	•
Intervalruitenwisser en sproeier, voor en achter	•
STOEL	
2° oprolbaar veiligheidsgordel & verstelbare mechanische vering (verwarmd)	•
2° oprolbaar veiligheidsgordel & verstelbare luchtvering (verwarmd)	•
PERSOONLIJKE OPBERGRUIMTE	
Consolevakje	•
Houder, fles en beker	•
PEDALEN	
Een gaspedaal	•
Een rempedaal	•
Dubbel rempedaal	•
Gaspedaal zonder ECO-schakelaar	•
Gaspedaal met ECO-schakelaar	•
MOTOR	
Dynamo, 95 A	•
Antivries	•
Brandstofverwarming	•
Ventilatorbescherming	•
Regenafdekking, motorluchtinlaat	•
Kijkglas koelvoestofpeil	•
Centrifugale luchtvoorreiniger	•
Radiator	•
MOTOR, CUMMINS, L9	
EU STAGE V / EPA TIER 4 FINAL	•
Brandstofpomp motor	•
Brandstof/waterafscheider	•
Motoroliepeilstok	•
MODULE SCHONE EMISSIE	
DOC, SCR en DPF	•
AANDRIJLIJN	
Koppelomvormer	•
Askoelsysteem	•
TRANSMISSIE	
Transmissie F4/R3, computergestuurd, elektronische soft shift, incl. auto. schakel- en kickdown-functies	•
Transmissie F5/R3 met blokkeerkoppeling en thermostaat	•
Kijkglas transmissieolie	•
REMMEN	
Servicerem (ingesloten natte schijf)	•
Parkeerrem	•
VOORAS	
Differentieel met hydraulisch slot	•
Limited slip-differentieel	•
Open differentieel	•
ACHTERAS	
Limited slip-differentieel	•
Open differentieel	•
BANDEN	
26.5R25 L3	•
26.5-25, 20PR L5	•
26.5R25 XHA	•

AANDRIJLIJN	STD
26.5-25 20PR L3	•
Rijsnelheidsbegrenzer (20-40 km/h)	•
VEILIGHEID	
Brandblusser	•
Giekveiligheidsstang	•
Noodbesturing	•
OBJECTDETECTIE	
IMOD (intelligente detectiesysteem voor bewegende objecten)	•
AVM (AVM + IMOD)	•
Tweede monitor	•
Radar	•
HYDRAULISCH SYSTEEM	
Hef-afslag (kickout), automatisch	•
Automatische bakafslag	•
Diagnostische drukmeetpunten	•
Hydraulische oliekoeler	•
EH-besturing (joystick)	•
EH-besturing (vingertip)	•
EH-joystickbesturing	•
Rijregelingssysteem	•
Secundair besturingssysteem	•
Extra functie-leiding	•
Leidingwerk snelwissel	•
Automatische smering	•
Hyundai bio-hydraulische olie (HBHO)	•
MCV 2-circuits	•
MCV 3-circuits	•
TELEMATICA	
Hi MATE	•
ECD (Engine Connected Diagnostics)	•
OVERIGE	
Scharnierende vergrendelstang	•
Hef- en siorhaken	•
Afgedichte pennen in het laadframe	•
Z-linkage-verbinding	•
Lange giek	•
Tegen vandalisme beschermde afdekbare sloten	•
Gereedschapset	•
CONTRAGEWICHT	
Contragewicht	•
Contragewicht - zwaar gewicht	•
Trekstang met pen	•
ERGONOMISCH GEPLAATSTE VEILIGHEIDSVORZIENINGEN, LINKS & RECHTS	
Handrelingen	•
Ladders	•
Platforms	•
Treden	•
BAK	
4,2m³-bak, bakmes	•
4,0m³-bak met tandrand met 1 bout	•
4,0m³-bak met tandrand met 2 bouten	•
4,2m³-bak met tand- & segmentrand met 2 bouten	•
5,2m³-bak, bakmes	•
5,0m³-bak met tandrand met 1 bout	•
5,0m³-bak met tandrand met 2 bouten	•
4,5m³-bak, bakmes	•
3,7m³-bak, dichte keienbak met tanden	•
4,2m³-bak, bakmes Q/C-type	•
Snelwissel ISO-type	•
BESCHERMINGEN	
Carter	•
Transmissie	•
Spatborden (voor/achter)	•
Cabineglas (voor/achter)	•
Spatlappen	•

* Standaard en optionele apparatuur kan verschillen. Neem contact op met uw Hyundai-dealer voor meer informatie. De machine kan afwijken als gevolg van internationale normen.
 * Op de foto's kunnen aanbouwdelen en optionele uitrusting afgebeeld zijn die in uw land niet leverbaar zijn.
 * Materialen en specificaties zijn onderhevig aan verandering zonder melding vooraf.
 * Alle Britse maten zijn afgerond naar de dichtstbijzijnde pound- of inch-waarde.



Specificaties en ontwerp kunnen zonder voorafgaande kennisgeving worden gewijzigd.
Afbeeldingen van producten van Hyundai Construction Equipment Europe kunnen andere
uitrusting dan de standaarduitrusting tonen.

Hyundai Construction Equipment Europe nv, Hyundailaan 4, 3980
Tessenderlo, België. Tel: (32) 14-56-2200 Fax: (32) 14-59-3405

NL - 2019.10 Rev 0

Klaar om het Hyundai-effect te ervaren?

Neem contact op met uw Hyundai-dealer.
hyundai-ce.eu/en/dealer-locator

