

HA30A HA45A

KNICKGELENKTE DUMPER



SERIES HA30A HA45A

Nettogewicht
23.200 bis 30.100 kg

Max. Leistung
276 kW (375 PS) bis 368 kW (500 PS)

Muldenvolumen
17,8 bis 26,0 m³

Max. Nutzlast
28.000 bis 41.000 kg

NEUZUGÄNGE

Die neuen knickgelenkten Dumper der A-Serie

Die beiden neuen knickgelenkten Dumper Hyundai HA30A und HA45A ergänzen unser Maschinensortiment der A-Serie perfekt. Sie basieren auf einem bewährten Design und einem 50-jährigen Erbe und zeichnen sich durch viele besondere Funktionen aus. Eine Tandem-Hinterachse und Einzelradaufhängung vorn sorgen für bessere Manövrierbarkeit und Bodenhaftung und damit höhere Produktivität, Sicherheit und mehr Komfort. Mit einem geneigten Fahrwerk, vom Boden aus erreichbaren Wartungspunkten und einer der größten Kabinen der Branche sind unsere neuen Maschinen Teil einer angesehenen und weiter wachsenden Maschinenreihe.

A

SERIES HA30A HA45A



PRODUKTIVITÄT UND LEISTUNGSFÄHIGKEIT – DER ULTIMATIVE KNICKGELENKTE DUMPER

Permanenter 6-Rad-Antrieb, Tandem-Hinterachse und das vorne angeordnete Drehwerk sorgen für eine gleichmäßige Kraft- und Gewichtsverteilung und damit optimale Betriebsleistung. Der geneigte hintere Rahmen leitet die Last zur Maschinenfront, was die Traktion verbessert und für einen tiefen Schwerpunkt und damit bessere Stabilität und schnelles, einfaches Anheben der Mulde und damit maximale Produktivität sorgt.

Optimale Betriebsleistung

Manövrierbarkeit ▶

Das Drehwerk ist vor dem Knickgelenk angeordnet. Das sorgt für eine gleichmäßige Gewichtsverteilung auf die Vorderräder in allen Betriebsituationen, sogar voll eingelenkt. So können Sie das Sperrdifferential mit nur 45 % Arretierung betreiben und damit den Antrieb beider Vorderräder ohne komplette Arretierung sicherstellen.

Die Bauweise unseres hinteren Rahmens und der Karosserie sorgt in Verbindung mit dem vorne angeordneten Differential für eine kompakte Bauweise der Dumper und damit einen kleinen Wenderadius und hervorragende Stabilität.

Je mehr Kontaktpunkte zum Boden, desto besser die Maschinenstabilität in Kurven. Das sorgt für ein sicheres, komfortableres Fahrverhalten.

Schwieriges Gelände ▶

Die Tandem-Hinterachse ist um beeindruckende 40° drehbar, was für unschlagbare Leistung, Traktion und Bodenhaftung auf unebenem Untergrund sorgt. Dies trägt zu einer hohen Produktivität und Kraftstoffeffizienz bei.

Die unabhängige Vorderradaufhängung ermöglicht eine freie Bewegung der Maschinenfront ohne Beeinflussung der Hinterradaufhängung und Hinterachse.



Das Vorder- und Hinterachsdifferential sind Sperrdifferentialle, das Längsdifferential kann manuell aktiviert werden.



Fahrgeschwindigkeit ▲

Die Fahrgeschwindigkeit von bis zu 55 km/h und die Tip-Tronic-Schaltung sorgen für sanfteren Betrieb und maximale Bewahrung der Bewegungsenergie. Der Lkw kann außerdem automatisch und manuell geschaltet werden.



Minimale Ladungsverluste ▲

Ein verstellbarer hydraulischer Retarder hält die Maschinengeschwindigkeit bei Bergabfahrt ohne Unterstützung durch die Betriebsbremsen konstant.

Das geneigte Fahrwerk hält mehr flüssiges oder feuchtes Material und Kies in der Kippmulde.

Eine optionale hintere Heckklappe erhöht die Muldenkapazität und reduziert Ladungsverluste, was die Arbeitseffizienz erhöht.



Entladen ▲

Die optionale beheizte Lademulde verhindert ein Festfrieren der Ladung und sorgt für schnelleres, einfacheres Entladen.

ZUVERLÄSSIGKEIT UND EFFIZIENZ

Bewährte, zuverlässige Motoren liefern die Leistung, die Sie benötigen, mit hohem Drehmoment und niedrigem Kraftstoffverbrauch und unter Einhaltung der EU-Emissionsnorm Stufe V. Weitere Funktionen, kombiniert mit Komponenten von Weltrang, erhöhen die Effizienz weiter und senken die Betriebskosten.

Wir haben über 50 Jahre Erfahrung in der Produktion von Maschinen und gehen keine Kompromisse ein, die die allgemeine Qualität gefährden könnten.



Leistungsfähig und kostengünstig

Die bewährten Stufe-V-Motoren von Scania liefern 276 kW (375 PS) beim HA30A und 368 kW (500 PS) beim HA45A. Sie liefern ein hohes Drehmoment bei niedrigen Drehzahl und geringem Verbrauch.



Intelligentes Design für höhere Wirtschaftlichkeit

Federung ▼

Unsere Hydro-Gas-Vorderradaufhängung mit Niveauregulierung spielt ihre Vorzüge besonders in rauem Gelände aus, vor allem bei unbeladener Maschine. Sie kann auch an veränderliche Arbeitsbedingungen angepasst werden.

Differential und Antriebsstrang ▼

Unser Design arbeitet mit einem Hinterachsdifferential und einem einfachen Antriebsstrang. Das bedeutet weniger bewegliche Teile und damit einfachere und kostengünstigere Wartung.



Nutzlast ▶

Unsere serienmäßige, realitätsgetreue Nutzlast- und Ladespielmessung kann Fahrer und Betreiber jederzeit Produktivitätsberichte liefern. Außen angebrachte Anzeigeleuchten am HA45A unterstützen das effiziente Beladen der Mulde.

Kompakt ▶

Der weniger als 3 Meter breite HA30A kann einfach an die nächste Baustelle transportiert werden. Und dank der kompakten Bauweise beider Maschinen benötigt man dafür einen kürzeren Tieflader.



KOMFORTABEL UND ERGONOMISCH

Eine geräumige Kabine und einfache Bedienung sind entscheidend für maximalen Komfort und Produktivität des Fahrers. Die knickgelenkten Dumper von Hyundai bieten all dies und noch mehr. Sie sind die optimale Umgebung für lange Arbeitszeiten unter harten Bedingungen.

Komfort für effiziente Bedienung

LCD-Display ▶

Ein praktisches 7"-LCD-Farbdisplay zeigt alle wichtigen Bedien- und Sicherheitsinformationen an, darunter das Bild der Rückfahrkamera, eine realitätsgetreue Nutzlastmessung mit Außenleuchten beim HA45A sowie eine Boost-Taste für das Anheben der Lastmulde.



Komfort

Ein serienmäßiges Radio unterstützt alle modernen Funktionen wie MP3, DAB und Bluetooth.

Es gibt jede Menge Stauraum sowie ein zusätzliches Staufach für eine Kühl- oder Wärmebox. Außerdem gibt es eine zusätzliche 12-V-Steckdose.

Ein einziger Schlüssel ver- und entriegelt alle Türen und startet den Motor.

Optional sind elektrisch beheizbare und verstellbare Spiegel erhältlich.



Muldenhubhebel ▼

Ein elektronisch gesteuerter Muldenhubhebel ist leicht über Mehrhebelsteuerung zu bedienen. Er enthält Funktionen zum schnelleren Anheben und automatischen Absenken der Lastmulde per Soft-Touch-Funktion, für höchste Sicherheit zu jeder Zeit.



Unsere geräumige, komfortable Kabine mit ROPS/FOPS ist mit einer Klimaanlage und einem hochwertigen luftgefederten Fahrersitz mit Armlehne ausgestattet.

Sitz ▲

Komfortabler Sitz mit Luftfederung, denn ein bequemer Sitz ist Gold wert. Deshalb ist ein luftgefederter Sitz mit Armlehnen bei uns serienmäßig.

Fokussierung ▶

Exakte Lenkung, gute Sicht und niedriger Geräuschpegel sorgen für zusätzlichen Komfort und Ruhe.

Die Kabine ruht auf einer Gummifederung, die Vibrationen und Geräusche dämpft.



VOLLSTÄNDIGE SICHERHEITSAUSSTATTUNG

Sicherheit ist an jeder Baustelle das A und O. Deshalb verfügen beide knickgelenkten Dumper von Hyundai über viele wichtige Funktionen, die Fahrer jeder Erfahrungsstufe souverän und sicher arbeiten lassen. Ein erleichtertes Einstieg von vorne, überragende Sicht und beste Maschinenstabilität sind serienmäßig.

Einfacher Einstieg von der Kabinenvorderseite aus, Schutzbleche und Handläufe sowie eine hervorragende Maschinenstabilität tragen alle zur erhöhten Sicherheit bei.



Entladen ▲

Eine automatische Gewichtsschwerpunktfunktion verlangsamt das Hubsystem der Mulde, wenn sie erkennt, dass Material beim Abkippen an der Mulde hängen bleibt.



Feststellbremse ▲

Der serienmäßige hydraulische Getriebe-Retarder und die hydraulisch aktivierte mechanische Feststellbremse sorgen für ein sicheres Gefühl.

Kurzer vorderer Rahmen ►

Der kurze vordere Rahmen ist so konzipiert, dass ihm Hindernisse weniger ausmachen sowie der Geradeauslauf und das Kurvenverhalten verbessert werden. Das erhöht die Sicherheit bei Kurvenfahrt deutlich.

Sichtbarkeit ►

Die geneigte Motorhaube sorgt für beste Sicht.



EINFACHE WARTUNG FÜR VERLÄNGERTE BETRIEBSZEIT

Die knickgelenkten Dumper von Hyundai sind aus langlebigen Komponenten gebaut und leicht zu warten und instand zu halten, um Zeit und Kosten zu sparen. Schließlich bedeuten kürzere Stillstandszeiten mehr Arbeitszeit und am Ende mehr Zeit zum Geldverdienen.



◀ Bequemer Zugang

Problemloser Zugang zu wichtigen Servicepunkten wie Diesel- und AdBlue®-Einfüllöffnungen und Filtern.



Das Multifunktionsdisplay für Service und Wartung erleichtert die Überprüfung des Getriebeöls sowie der hydraulischen und elektrischen Komponenten.



▲ Geringerer Verschleiß

Das Gewicht wird gleichmäßig auf alle Reifen verteilt, was für beste Traktion und minimalen Verschleiß sorgt.

Ölgekühlte nasse Scheibenbremsen mit einer Lebensdauer von bis zu 15.000 Stunden.

Neue Stahllager mit 12.000 Stunden Lebensdauer.

Die bei allen Maschinen serienmäßige automatische Schmieranlage stellt die korrekte Schmierung wichtiger Komponenten sicher.



Ein einfacher Kabinenkippsmechanismus erleichtert den Wartungszugang.

Ein Hinterachsdifferential und ein deutlich vereinfachter Antriebsstrang bedeuten weniger bewegliche Teile und damit einfachere, kostengünstige Wartungsarbeiten.

HYUNDAI ORIGINALTEILE UND -GEWÄHRLEISTUNG: DER BESTE SCHUTZ FÜR IHRE INVESTITION

Die Original- und -Zubehöerteile sowie Gewährleistungsprogramme von Hyundai sind speziell auf den Schutz Ihrer Investition ausgelegt. Sie verlängern die Betriebszeit und erhalten Leistung, Komfort und Effizienz Ihrer Maschine für lange Zeit.



Ein Netzwerk, auf das Sie sich verlassen können

Hyundai Construction Equipment Europe legt großen Wert auf schnelles und zuverlässiges Eingreifen, damit Ihre Maschinen zuverlässig funktionieren. Im 13.000 m² großen Lager hält Hyundai über 96 % aller Originalteile vor. Mit einem der fortschrittlichsten automatisierten Lagersysteme Europas sind wir in der Lage, die Verfügbarkeit und effiziente Lieferung all unserer Originalteile zu gewährleisten. Außerdem bieten wir einen 24-Stunden-Lieferservice über unser europäisches Händlernetz.



Hyundai-Gewährleistung

Unsere Maschinen-Gewährleistung bietet Ihnen den nötigen Schutz, damit Sie Ihr Unternehmen wirtschaftlich und sorgenfrei führen können.

Standard-Gewährleistung

Wir bieten eine Standard-Gewährleistung für alle unsere knickgelenkten Dumper. Außerdem sind optional verlängerte Gewährleistungszeiten möglich, so dass Sie länger und sogar über die gesamte Lebensdauer der Maschine von der vollen Deckung profitieren können. Informieren Sie sich bei Ihrem Hyundai-Händler über Ihre optimale Lösung.

Erweiterte Gewährleistung

Unsere erweiterte Gewährleistung hilft Ihnen, die volle Kontrolle über Ihre Betriebskosten zu behalten. Wenn Sie eine erweiterte Gewährleistung mit einem maßgeschneiderten Wartungsvertrag kombinieren, können Sie unerwartete Kosten vollständig vermeiden.



Nachrüst-Kits ▲

Sie können Hyundai Nachrüst-Kits von Ihrem Händler bestellen, um die Produktivität oder Sicherheit weiter zu verbessern und noch besser an Ihren täglichen Projekten auszurichten.

SEHEN SIE SICH UM!

A

SERIES HA30A HA45A



Produktivität und Effizienz

- Leistungsfähige Scania Motoren Stufe V
- Permanenter 6-Rad-Antrieb
- Tandem-Hinterachse
- Vorne angeordnetes Drehwerk
- Gleichmäßige Leistungs- und Gewichtsverteilung
- Sperrdifferentiale
- Unabhängige Vorderradaufhängung
- Geneigtes Fahrwerk
- Einstellbarer hydraulischer Retarder
- Beheizte Lademulde **OPTION**
- Kompakter hinterer Rahmen

Komfort

- Geräumige Kabine mit ROPS/FOPS
- Klimaanlage und luftgefederter Sitz
- Exakte Lenkung
- Niedriger Geräuschpegel
- Praktisches 7"-LCD-Farbdisplay
- Elektronisch gesteuerter Muldenhubhebel
- Gefedert gelagerte Kabine
- Zusätzliches Staufach
- Elektrische Spiegel **OPTION**
- 1 Schlüssel zum Entriegeln und Starten des Motors

Einfache Wartung

- Vereinfachter Kabinenkipmechanismus für einfachen Servicezugang
- Vom Boden aus erreichbarer Zugang zu wichtigen Servicepunkten
- Ölgekühlte nasse Scheibenbremsen mit bis zu 15.000 Stunden Lebensdauer
- Stahllager mit mindestens 12.000 Stunden Lebensdauer
- Automatische Schmieranlage serienmäßig
- Ein Hinterachsdifferential und einfacherer Antriebsstrang
- Gleichmäßige Gewichtsverteilung für weniger Reifenverschleiß
- Multifunktionsdisplay für Service und Wartung

Sicherheit

- Einfacher Einstieg von der Kabinenvorderseite aus
- Schutzbleche und Handläufe
- Hervorragende Maschinenstabilität
- Abfallende Motorhaube für bessere Sicht
- Hydraulischer Getriebe-Retarder
- Hydraulisch aktivierte mechanische Feststellbremse
- Kurzer vorderer Rahmen für bessere Bewältigung von Hindernissen
- Automatische Gewichtsschwerpunktfunktion

HA30A / HA45A

TECHNISCHE DATEN

TECHNISCHE DATEN	HA30A	HA45A
MOTOR		
Hersteller / Modell	Scania DC 9	Scania DC 13
Typ	Wassergekühlter Dieselmotor mit Turbolader und Ladeluftkühler	
Nachbehandlungssystem	VGT / DOC / DPF / SCR	
Nennleistung ISO 3046 / ISO 14396 bei 2.100 U/min	276 kW (375 PS) / 270 kW (362 PS)	368 kW (500 PS) / 360 kW (483 PS)
Anz. Zylinder	5 (in Reihe)	6 (in Reihe)
Bruttodrehmoment	1.876 Nm bei 1.400 U/min	2.476 Nm bei 1.400 U/min
Hubraum	9,3 Liter	12,7 Liter
Bohrungsdurchmesser x Hub	130 x 140 mm	130 x 160 mm
Luftfilter	2 Stufen (Haupt- + Sicherheitsfilter), trocken	
Emissionen	Entspricht Stufe V der Emissionsvorschriften (EU) 2016/1628	
ELEKTROANLAGE		
Spannung	24 V	
Batterie	2 x 12 V	
Batteriekapazität	2 x 105 Ah	
Anlasser	6 kW	
Generator	24 V / 100 A	
ANTRIEBSSTRANG		
Drehmomentwandler	Wandlerüberbrückung in allen Gängen	
Getriebe	Elektronisch geregeltes Automatikgetriebe mit Retarder, permanentem Allradantrieb (6x6) mit zwei Querdifferentialen und einem Längsdifferential Drehmoment-Verteilerdifferential zwischen den Achsen, integriert in ZF-Getriebe	
Vorderachs-Querdifferential	Sperrdifferential mit 45 % Arretierung, direkt am Getriebe angebracht	
Hinterachs-Querdifferential	Sperrdifferential mit 45 % Arretierung	
Drehmomentverteilung (100 % Verriegelung)	1/3 zur Vorderachse, 2/3 zur Hinterachse	

TECHNISCHE DATEN	HA30A	HA45A
GETRIEBE		
Hersteller / Modell	ZF 8 EP320	ZF 8 EP420
Fahrgeschwindigkeit – vorwärts		
1. Gang	6 km/h	5 km/h
2. Gang	8 km/h	8 km/h
3. Gang	11 km/h	11 km/h
4. Gang	16 km/h	16 km/h
5. Gang	23 km/h	23 km/h
6. Gang	32 km/h	32 km/h
7. Gang	45 km/h	45 km/h
8. Gang	55 km/h	55 km/h
Fahrgeschwindigkeit – rückwärts		
1. Gang	6 km/h	5 km/h
2. Gang	8 km/h	8 km/h
3. Gang	11 km/h	11 km/h
4. Gang	16 km/h	16 km/h
Vorderradnaben	Kessler	
Hinterachse + Naben	Kessler	
Tandem-Hinterachse	Hyundai (eigen)	
BREMSEN		
Betriebsbremsen	Zweikreis-Bremssystem, einwirkend auf alle sechs Räder, vollständig hydraulisch betriebene Bremsen mit abgeschlossenen, ölgekühlten nassen Scheibenbremsen auf vier Naben (Bremskraftverteilung durch Tandemgetriebe auf zwei Räder)	
Feststellbremse	Federbetätigt, an der Antriebswelle angebracht	
Max. Steigung, Feststellbremse	15°	
Retarder	Automatischer Getriebe-Retarder serienmäßig	
Bremsanlage	Entspricht ISO 3450	
LENKSYSTEM		
Zylinder	Doppelt wirkend	
Serienmäßig	Die Lenkung ist nach ISO 5010 zugelassen	
Max. Lenkwinkel	45°	
Notlenkung	Notlenkpumpe mit Bodenantrieb	
KABINE		
ROPS-/FOPS-Kabine erfüllt ISO 3471 und ISO 3449		
Hand- und Armvibrationen unter 2,5 ms ² (ISO 5349-2)		
Ganzkörpervibrationen unter 0,5 ms ² (ISO 2631-1)		
KLIMAAANLAGE		
Die Klimaanlage enthält das fluoridierte Treibhausgas Kältemittel R134a. (Erdwärmungspotenzial = 1,430). Das System enthält 2,0 kg Kältemittel, was einem CO ₂ -Äquivalent von 2,86 metrischen Tonnen entspricht.		

TECHNISCHE DATEN	HA30A	HA45A	
HYDRAULIKSYSTEM			
Typ	1 Kolben-Verstellpumpe für Lenken, Mulde, Kühllüfter, Bremsen und Nebenaggregate		
Maximale Pumpenleistung	305 l/min bei 2.100 U/min		
Filterung	Rücklaufilter		
Druck Hauptsicherheitsventil Mulde anheben	280 bar		
Hauptsicherheitsventil Druckkreis Lenkung	210 bar		
Kippzylinder	Einstufig, doppelt wirkend		
Zeit Mulde anheben	12 s	10 s	
Zeit Mulde absenken	10 s	10 s	
MULDE			
Muldenvolumen (ohne Heckklappe)	16,8 m ³	24,4 m ³	
Material	Stahlplatten, gehärtet, abriebfest (400 HB)		
Kippwinkel Mulde	70°		
Volumen gestrichen (mit/ohne Heckklappe)	14,2 m ³ / 13,6 m ³	20,4 m ³ / 19,6 m ³	
Volumen gehäuft (mit/ohne Heckklappe)	17,8 m ³ / 16,8 m ³	26,0 m ³ / 24,4 m ³	
REIFEN			
Serienmäßig	23.5R25 **	29.5R25 **	
Optional	750/65R25	875/75R29	
GEWICHT			
Leer	Vorderachse	12.700 kg	14.200 kg
	Hinterachse	10.500 kg	15.900 kg
Nettogewicht	23.200 kg		30.100 kg
Max. zulässige Achslast	Vorderachse	15.900 kg	22.100 kg
	Hinterachse	35.300 kg	49.000 kg
Max. zulässiges Gesamtgewicht	51.200 kg		71.100 kg
Nutzlast	28 t (metrisch) / 31 t (amerikanisch)	41 t (metrisch) / 45 t (amerikanisch)	
LEISTUNGSGEWICHT			
Leer	11,9 kW/t		12,2 kW/t
Beladen	5,4 kW/t		5,2 kW/t
FÜLLMENGEN			
Motoröl	35 l	45 l	
Kraftstofftank	360 l	500 l	
DEF/AdBlue®	70 l	70 l	
Motor Kühlmittel	45 l	50 l	
Getriebe	68 l	69 l	
Nabe Front (2x)	11 l	9,6 l	
Vorderachsdifferential	9,4 l	9,4 l	
Tandemgehäuse, Hinterachsdifferential und Naben	145 l	228 l	
Tank Bremsenkühlung	15 l	15 l	
Hydrauliksystem	75 l	85 l	
Hydrauliktank	63 l	63 l	
Scheibenwaschwasserbehälter	4,5 l	4,5 l	

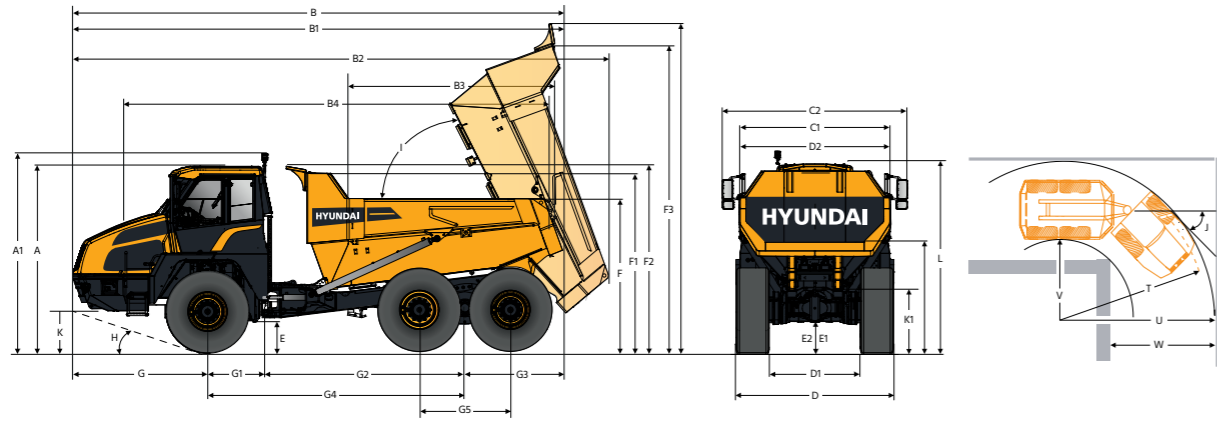
TECHNISCHE DATEN	HA30A	HA45A	
BODENDRUCK			
Reifen	Standardreifen mit 15 % Einsinken		
Unbeladen	Vorderachse	122 kPa	94 kPa
	Hinterachse	52 kPa	52 kPa
Beladen	Vorderachse	162 kPa	139 kPa
	Hinterachse	170 kPa	161 kPa
KNICKGELENK UND FAHRWERK			
Knickgelenk	Knickgelenk mit vorne angeordnetem großen Drehwerk		
Fahrwerk	Robuste Bauweise, Kastenrahmen geschweißt, 7° Neigung beim hinteren Rahmen		
FEDERUNG			
Vorne	Verbundenlenker-, Hydro-Gas-Federung mit Niveauregulierung, manuell verstellbar		
Hinten	Freischwingendes Tandem-Gehäuse		
GERÄUSCHENTWICKLUNG			
Die folgenden garantierten Lärmpegel können sich abhängig von einer Vielzahl von Faktoren (wie Betriebsbedingungen, Kühllüftergeschwindigkeit, Motortyp usw.) ändern. Gehörschutz ist eventuell erforderlich, wenn ein Bediener in einer unsachgemäß gewarteten Kabine oder bei geöffneten Türen und/oder Fenstern in einer lauten Umgebung arbeitet.			
Bei höchster Kühllüfterdrehzahl:			
Schalldruckpegel in der Kabine (ISO 6396:2008)	72 dB(A)		
Schallleistungspegel außen (ISO 6395:2008)	108 dB(A)		

*Entfernung 15 m, Vorwärtsfahrt in der zweiten Gangstufe

ABMESSUNGEN

ABMESSUNGEN

Alle Abmessungen sind ungefähre Werte.



Maßeinheit: mm

Beschreibung	HA30A	HA45A
A Transportposition / Kabinenhöhe	3.604	3.850
A1 Rundumkennleuchte	3.836	4.050
B Gesamt ohne Heckklappe	9.515	10.633
B1 Gesamt mit Heckklappe	9.555	10.673
B2 Gesamt, Mulde angehoben	10.405	11.405
B3 Überladehöhe	3.800	4.360
C Über Außenseite Vorderreifen 23.5R25 / 29.5R25	3.000	3.475
C* Über Außenseite Vorderreifen 750/65R25 / 875/75R25	3.208	3.630
C1 Über Kotflügel	2.860	3.400
C2 Über Spiegel in Betriebsposition	3.499	3.990
D Über Außenseite Hinterreifen 23.5R25 / 29.5R25	3.000	3.475
D* Über Außenseite Hinterreifen 750/65R25 / 875/75R25	3.208	3.630
D1 Zwischen Reifeninnenseite	1.740	1.900
D2 Über Mulde	2.895	3.395
E Bodenfreiheit Knickgelenk	568	643
E1 Bodenfreiheit Vorderachse	529	625
E2 Bodenfreiheit Hinterachse	540	691
E3 Bodenfreiheit Mulde ganz angehoben	619	763
F Überladen	2.946	3.355
F1 Mulde ohne Steinschutz	3.436	3.865
F2 Mulde mit Steinschutz	3.572	4.001
F3 Mulde ganz angehoben ohne Steinschutz	5.820	6.755
F4 Mulde ganz angehoben mit Steinschutz	6.240	7.170
F5 Mulde gekippt	2.100	2.390
G Mitte Vorderachse bis Maschinenfront	2.605	2.818
G1 Mitte Vorderachse bis Knickgelenk	1.200	1.275
G2 Knickgelenk bis Mitte Hinterachse	3.800	4.150
G3 Mitte Hinterachse bis Mulde gekippt	1.910	2.390
G4 Mitte Vorderachse bis Mitte Hinterachse	5.000	5.425
G5 Radstand Hinterachse	1.771	1.960
H Einlenkwinkel vorne	22,5°	26,7°
I Max. Muldenkippwinkel		70°
J Max. Lenkwinkel		45°
K Niederzurhöhe Front	874	1.063
K1 Niederzurhöhe Heck	1.180	1.300
L Ladehöhe (SAE 2:1)	3.600	4.100
V Wenderadius innen	3.995	4.215
U Wenderadius außen	8.100	8.920
T Wenderadius Außenrad	8.065	8.880
W Korridorbreite	5.280	5.940

STANDARD-/OPTIONALE AUSRÜSTUNG

	HA30A	HA45A
MOTOR		
Motorbremse (in Verbindung mit hydraulischem Retarder)	●	●
Zyklonen-Vorfilter	○	○
Elektrische Motorheizung 220 V	○	○
Schnellbetankungssystem	○	○
Elektrische Diesel-Betankungspumpe	○	○
ELEKTROANLAGE		
Scheinwerfer, Blinker, Positions-, Brems- und Heckleuchten	●	●
Warnblinker	●	●
LED-Scheinwerfer	○	○
Arbeitsleuchtsatz (Heck und Front)	○	○
LED-Arbeitsleuchtsatz (Heck und Front)	○	○
Kennzeichenleuchte	○	○
Hupe	●	●
Scheibenwischer mit Intervallschaltung und Waschwasser	●	●
Zigarettenanzünder	●	●
12-V- und USB-Ladeanschluss	●	●
Radio/MP3 und Bluetooth	●	●
CB-Radiovorrichtung	○	○
Elektrisch verstellbare und beheizbare Spiegel	○	○
Hauptschalter	●	●
HAUPTDISPLAY		
Kraftstoff- und AdBlue-Stand	●	●
Motoröltemperatur- und Getriebeöltemperatur	●	●
Geschwindigkeits- und Drehzahlmesser	●	●
Fahrzeugwinkel	●	●
Getriebezustand	●	●
Nutzlastmessung	●	●
Uhrzeit und Außentemperatur	●	●
ZENTRALE ANZEIGE- UND WARNLEUCHTEN		
Gruppen von Anzeigelampen für alle wichtigen Funktionen	●	●
Warnungen integriert	●	●
ELEKTRONIK		
Kipphebel mit Taste zur Erhöhung der Motordrehzahl	●	●
Steigungsmesser mit Umkippschutz	●	●
Höhenbegrenzung Mulde	●	●
Nutzlastmessung und Zyklenzähler	●	●
Überladungsschutz mit externer Lichtleiste	-	●
Automatische Motorabschaltung	●	●
Geschwindigkeitsbegrenzer	○	○
ANTRIEBSSTRANG		
Vollautomatisches Getriebe	●	●
Drehmomentwandler mit automatischer Wandlerkupplung	●	●
Getriebe-Retarder	●	●
Nasse Zweikreis-Scheibenbremsen, auf alle 6 Räder wirkend	●	●
Bremsenkühlsystem	●	●
REIFENOPTIONEN		
Earthmoving E3 (Erdbewegung)	●	●
Quarry E4 (Steinbrüche)	○	○
Reifen mit breiten Wülsten (geringer Bodendruck)	○	○
Reifendrucküberwachungssystem (eventuell nicht für alle Reifen verfügbar)	○	○
Ersatzrad	○	○

	HA30A	HA45A
KABINE, INNEN		
Luftfederter und beheizter Fahrersitz SEARS	●	●
Armlehne am Fahrersitz	●	●
Kopfstütze am Fahrersitz	●	●
Sicherheitsgurt mit Alarm	●	●
Komfortsitz (vertikal und längs verstellbar) GRAMMER	○	○
Ausbildersitz mit Sicherheitsgurt	●	●
Innenleuchte	●	●
Verstellbare Lenksäule	●	●
Elektronische Klimaregelung	○	○
2-stufiger Kabinen-Frischluftfilter	●	●
HEPA-Kabinenfilter	○	○
Webasto-Heizungssystem (Heiz- und Kühlsystem)	○	○
Sonnenschutzrollo	●	●
Getöntes Sicherheitsglas	●	●
Schiebefenster (links und rechts)	●	●
Spiegel	●	●
Heckscheibenschutz	●	●
Staufach	●	●
SICHERHEIT		
Notlenkung, mit Bodenantrieb	●	●
Rückfahrkamera	●	●
Hammer und Gurtmesser für Notausstieg	●	●
Handläufe auf den Schutzblechen	●	●
Rutschfeste Trittschritte und Plattform	●	●
Notabschaltung	●	●
Unterlegkeil	●	●
Feuerlöscher	○	○
Erste-Hilfe-Kasten	○	○
Rundumkennleuchte fest oder einklappbar, LED	○	○
LED-Lichtleiste	○	○
Grüne Sicherheitsgurt-Warnleuchte	○	○
Blau oder orange blinkendes Rückfahrlicht	○	○
Rückfahralarm	●	●
Rückfahralarm, weißes Rauschen	○	○
MULDE		
Muldenvorbereitung für Abgasheizung	●	●
Bausatz Abgasheizung Mulde	○	○
Heckklappensatz	○	○
Muldenauskleidung	○	○
Muldenverlängerung	○	○
SONSTIGES		
Vorderrad-Einzelaufhängung, manuell verstellbar	●	●
Schutzflänger	●	●
Abschleppöse, vorne und hinten	●	●
Verriegelung Knickgelenk	●	●
Schutz Rückleuchte	○	○
HYUNDAI Hi MATE Telematiksystem	●	●
Kundenspezifische Lackierung	○	○
SERVICE		
Automatische Schmierung	●	●
Kabinenkippsystem	●	●
Arctic Öl- und Schmiermittelsatz	○	○
Werkzeugsatz	○	○
Ersatzteilsatz	○	○

- : Serienausstattung
- : Option
- : Nicht verfügbar

* Die Serien- und Sonderausstattung kann variieren. Weitere Informationen erhalten Sie bei Ihrem Hyundai-Händler. Variationen der Maschine aufgrund internationaler Standards sind möglich.

* Auf den Fotos können in Ihrer Region nicht erhältliche Anbaugeräte und Sonderausstattung abgebildet sein.

* Änderungen an Materialien und technischen Daten vorbehalten.



HYUNDAI

HA45A

HYUNDAI

HYUNDAI

Die technischen Daten und das Design können ohne vorherige Ankündigung geändert werden. Abbildungen von Produkten von Hyundai Construction Equipment Europe können Sonderausrüstung zeigen.

Hyundai Construction Equipment Europe nv.
Hyundailaan 4, 3980 Tessenderlo, Belgien.
Tel.: +32 14 56 22 00 Fax: +32 14 59 34 05

BEREIT, IHRE WELT ZU VERÄNDERN?

Wenden Sie sich an Ihren Hyundai-Händler.
hyundai-ce.eu/en/dealer-locator