

EXCAVADORAS DE RUEDAS

HW140A HW160A

Peso operativo: 14 900 kg / 17 580 kg

Potencia del motor: 129 kW (173 cv) / 2200 rpm

Capacidad de la cuchara: 0,50 m³ - 0,71 m³ / 0,69 m³ - 1,05 m³



IM HIGH



Aspire a lo más alto

Descubra otro nivel de rendimiento

Hyundai Construction Equipment ha subido el listón una vez más con una nueva serie de excavadoras de ruedas preparadas para trabajar más y mejor tanto en trabajos en carretera como en terrenos no pavimentados. Nuestras máquinas de la serie A cumplen con la normativa de emisiones Etapa V de la UE, además de ofrecer un mayor rendimiento, una mejor eficiencia de combustible, una mayor velocidad de traslación en carretera, una cabina mejorada y características de seguridad extra.

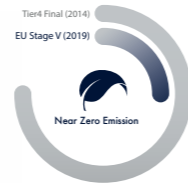
Con un nuevo diseño trasero compacto y una maniobrabilidad mejorada, las HW140A y HW160A son las nuevas líderes de su clase para hacer zanjas, cavar, nivelar, perforar, cortar, levantar o preparar terrenos en obras grandes y pequeñas. Prepárese para disfrutar de una mayor eficiencia y unos resultados extraordinarios. **¡Juntos, podremos mover montañas!**

Productividad y eficiencia

ASPIRE A UN RENDIMIENTO SUPERIOR

con más potencia y menos esfuerzo.

Gracias a un motor más sostenible y sus tecnologías de control específicamente seleccionadas, nuestras excavadoras de ruedas HW140A y HW160A permitirán a los operadores alcanzar un nuevo nivel de productividad. El sistema hidráulico con detección de carga y el sistema de control de potencia variable permiten personalizar el rendimiento de la máquina para una amplia gama de necesidades y condiciones de trabajo. Su diseño trasero compacto aumenta su versatilidad, así como la tranquilidad de los operadores.



NOVEDAD

Motor Etapa V de gran rendimiento

La HW140A y la HW160A cuentan con un eficiente motor Cummins B4.5 Etapa V que cumple con las normativas de emisiones más estrictas del mundo. Su compacta configuración de cuatro cilindros desarrolla una increíble potencia y rendimiento con un 31 % más de par máximo y un 5 % más de potencia máxima que el modelo anterior de seis cilindros.

**7-11%
DE AHORRO
DE COMBUSTIBLE**
según el trabajo

**+ 31%
DE PAR MÁXIMO**

**+ 5%
DE POTENCIA MÁXIMA**

en comparación con el modelo anterior de 6 cilindros



Tracción total hidrostática

El sistema hidrostático de tracción total garantiza una conducción fluida, incluso en condiciones duras.

Ralentí automático

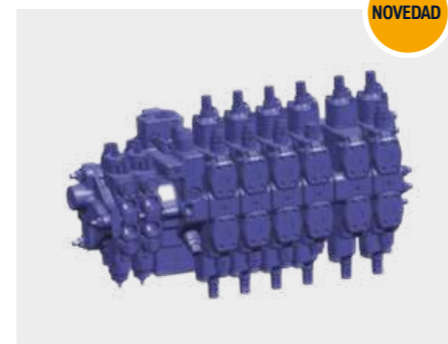
El sistema de ralentí automático ahorra combustible, reduce el ruido y minimiza las emisiones poniendo automáticamente el motor al ralentí cuando la excavadora está inactiva. Con ello se reduce el consumo de combustible sin que la productividad se vea afectada.

Sistema avanzado de postratamiento de gases de escape

Nuestro módulo integral de postratamiento de gases combina un DOC, un SCR y una DPF en la misma unidad. Este sistema simplificado sin EGR cuenta con una DPF de regeneración automática, es más robusto y necesita menos mantenimiento. Eliminar la necesidad de EGR también nos ha permitido mejorar la productividad gracias a un consumo de combustible más eficiente y unos intervalos de mantenimiento más prolongados.

Sistema hidráulico con detección de carga

El sistema hidráulico con detección de carga ofrece un funcionamiento polivalente y un movimiento preciso de la máquina. El control es suave y predecible, incluso en las cargas de trabajo más exigentes. El sistema suministra potencia exactamente cuando se necesita, por lo que también contribuye a ahorrar combustible.



Sistema hidráulico auxiliar proporcional

El sistema hidráulico auxiliar proporcional mejora aún más la productividad. La máquina incluye de serie un circuito proporcional de efecto simple o doble que proporciona un control suave y preciso de los implementos.



Indicador Eco

Con esta característica, los operadores podrán reducir las emisiones y los costes operativos mediante una monitorización constante de la eficiencia. El indicador muestra la carga de trabajo del motor y el estado de ahorro de combustible durante el funcionamiento de la máquina.

Radio de giro trasero y voladizo reducidos

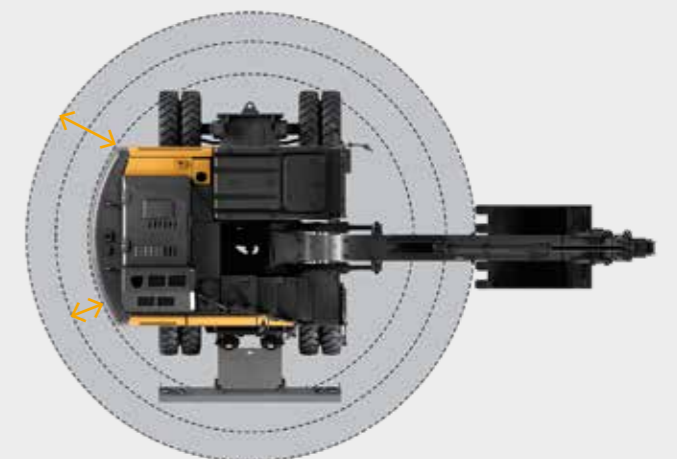
Se ha reducido tanto el radio de giro trasero como el voladizo (unos 11-28 cm y 12-34 cm respectivamente) para hacer de las HW140A y HW160A unas máquinas extremadamente intuitivas y manejables. Gracias a ello, los operadores podrán trabajar de forma más segura, fiable y eficiente en espacios confinados y obras concurridas.

NOVEDAD

HW160A
-280 mm*

Radio de cola

HW140A
-180 mm*



HW160A
-340 mm*

Voladizo

HW140A
-120 mm*

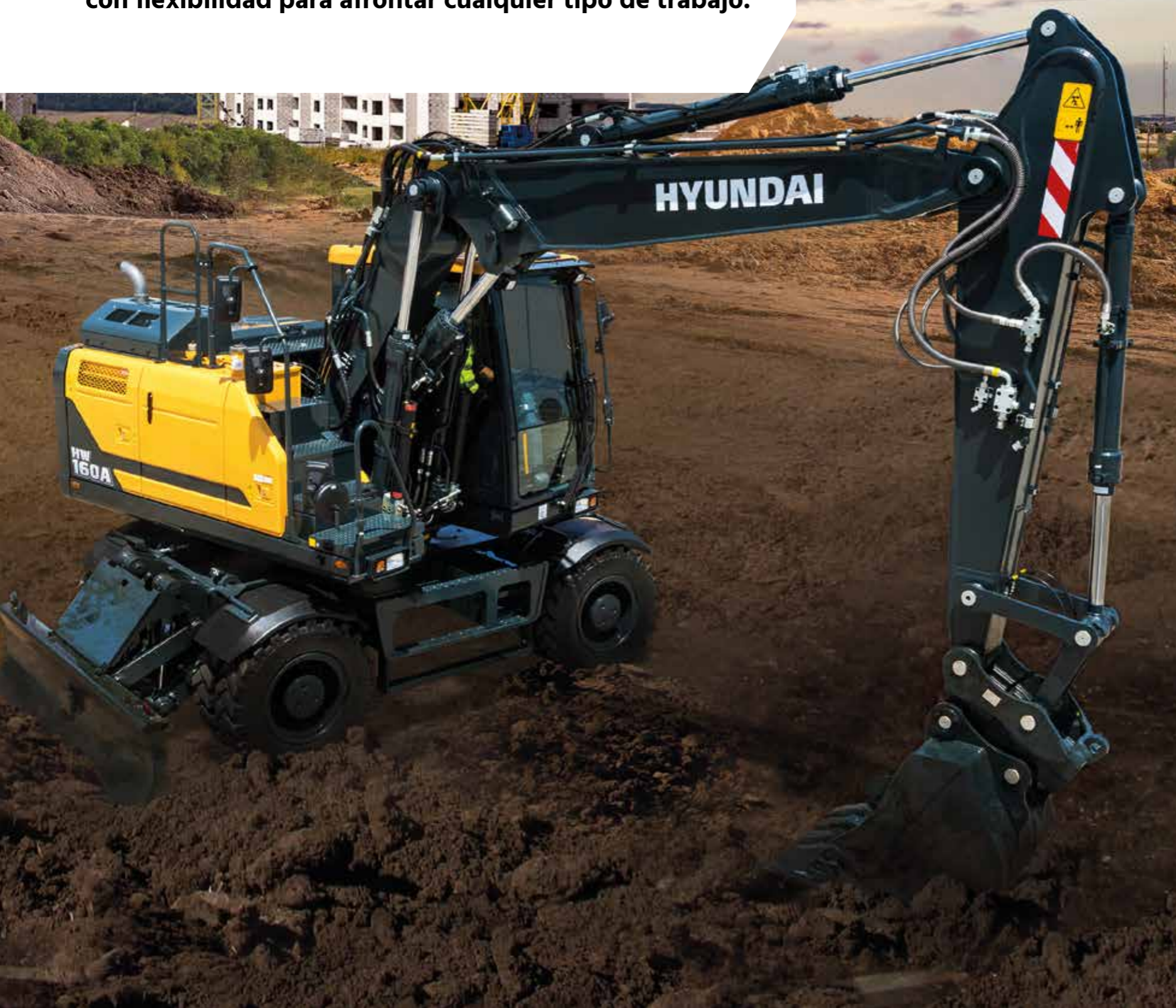


*en comparación con el modelo anterior

Productividad y eficiencia

ASPIRE AL MÁXIMO RETORNO DE INVERSIÓN

con flexibilidad para afrontar cualquier tipo de trabajo.



Hoja y estabilizadores intercambiables

El sistema de conexión rápida de los estabilizadores delanteros y traseros permite personalizar el apoyo según el entorno de trabajo. La hoja también es totalmente intercambiable para una mayor versatilidad.

NOVEDAD

OPCIONAL

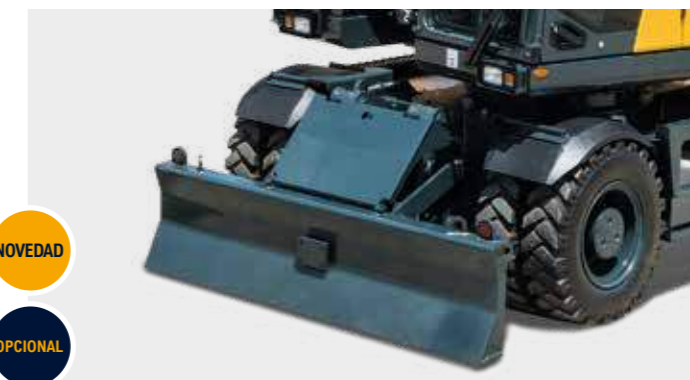


Preinstalación para enganche de remolque

La HW140A / HW160A se puede equipar fácilmente con un enganche de remolque para transportar todas las herramientas y maquinaria necesarias a la obra en un solo viaje. El kit de preinstalación incluye conectores eléctricos e hidráulicos para las luces y el sistema de frenos traseros.

NOVEDAD

OPCIONAL



Ventilador reversible electrónico

El ventilador reversible de control electrónico refrigera automáticamente el motor. Dispone de un modo de autolimpieza mejorado para eliminar el polvo y los residuos de forma eficiente y así conservar el rendimiento y la productividad.

NOVEDAD



Rotador basculante

El rotador basculante Engcon opcional mejora el control y reduce el consumo de combustible para aumentar la eficiencia y la rentabilidad.

OPCIONAL



Nivelación en 2D y 3D

Las excavadoras de ruedas HW140A y HW160A se pueden equipar de serie con sistemas de control o nivelación 2D o 3D, que proporcionan flexibilidad para trabajar en una amplia variedad de terrenos y tareas.

NOVEDAD

OPCIONAL

Nivelación en 2D



Nivelación en 3D



Durabilidad

ASPIRE A UN MAYOR TIEMPO DE ACTIVIDAD Y A MÁS CONFORT DE CONDUCCIÓN

con un robusto diseño y componentes fiables.

El objetivo de Hyundai siempre ha sido proporcionar máquinas resistentes que ofrezcan la mejor experiencia de propiedad a largo plazo a nuestros clientes. Además de mejorar la fiabilidad del motor y simplificar el sistema de postratamiento de gases, hemos reforzado y optimizado muchos otros componentes para ampliar la vida útil de nuestras excavadoras de ruedas de la serie A. Nuestro propósito final es minimizar los tiempos de inactividad y las reparaciones para que pueda cumplir con sus plazos, evitar gastos inesperados y proteger sus beneficios.



Mangueras de alta calidad (alta presión)

Mangueras de alta calidad con una excelente resistencia al calor y a la presión que proporcionan una durabilidad máxima con un bajo mantenimiento, incluso en condiciones exigentes.

Unidad de refrigeración resistente

Las HW140A y HW160A están equipadas con una nueva unidad de refrigeración de diseño apilado y fácil limpieza con ventilador hidráulico reversible.

Además de mejorar su durabilidad, optimiza el consumo de combustible y la reducción de ruido.

Sistema de engrase centralizado

Es posible instalar un sistema de engrase centralizado automático opcional para optimizar el mantenimiento diario y prolongar la vida útil de los puntos de articulación de la máquina.

OPCIONAL



Pasadores, casquillos y arandelas de polímero reforzados

Los pasadores reforzados, los casquillos y las arandelas de polímero han sido diseñados para ofrecer una larga vida útil con un menor mantenimiento y así reducir el coste de propiedad total.

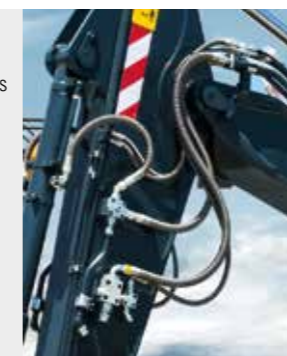
Pasadores cromados



Casquillos de superficie alveolada



Arandelas de polímero



Estructuras superior e inferior reforzadas

Diseñadas para ofrecer una fuerza y robustez imbatibles, las HW140A y HW160A proporcionan un rendimiento constante durante toda su larga vida útil. Las estructuras de bastidor superior e inferior están reforzadas para trabajos exigentes, mientras que los implementos se han probado rigurosamente en las condiciones más difíciles.

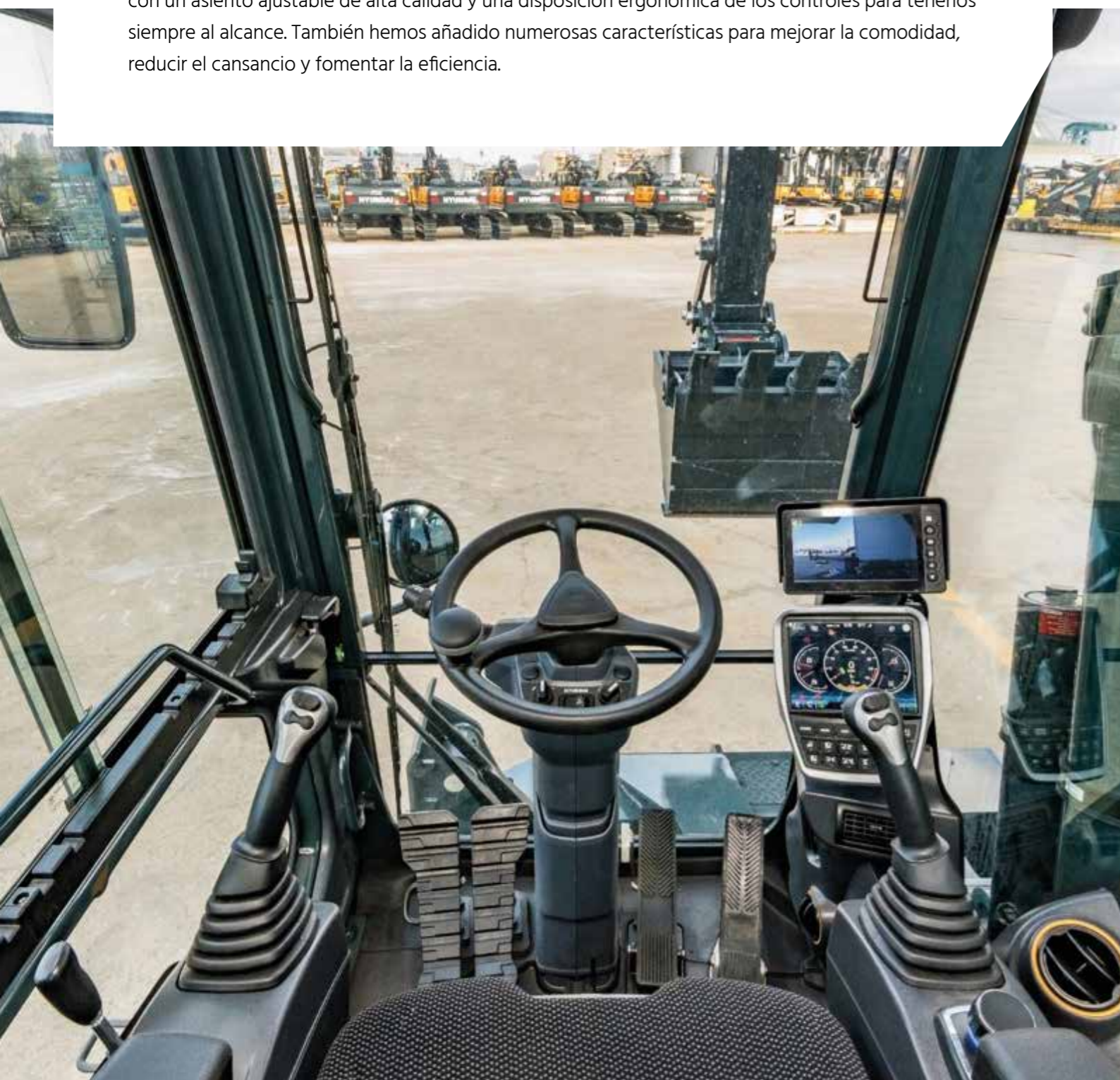


Confort para el operador

ASPIRE A UN MAYOR NIVEL DE CONFORT Y COMODIDAD

con una espaciosa cabina y una distribución más ergonómica.

Es más fácil ser productivo en un lugar de trabajo confortable y bien diseñado. Por eso nos centramos en el operador durante el diseño de la cabina de la HW140A / HW160A. Ligera y espaciosa, cuenta con un asiento ajustable de alta calidad y una disposición ergonómica de los controles para tenerlos siempre al alcance. También hemos añadido numerosas características para mejorar la comodidad, reducir el cansancio y fomentar la eficiencia.



Columna de dirección ajustable en 3 sentidos

La posición de la columna de dirección es totalmente ergonómica y se puede ajustar para que cualquier operador trabaje de forma más cómoda y productiva.



Asiento de lujo

El asiento con suspensión neumática cuenta con un diseño ergonómico y con calefacción para que los operadores puedan trabajar durante más tiempo sin cansarse, independientemente de las condiciones climatológicas.



Modos de trabajo

El operador dispone de tres modos de trabajo diferentes, Park (estacionamiento), Work (trabajo) y Travel (desplazamiento), que controlan automáticamente una gama de funciones.



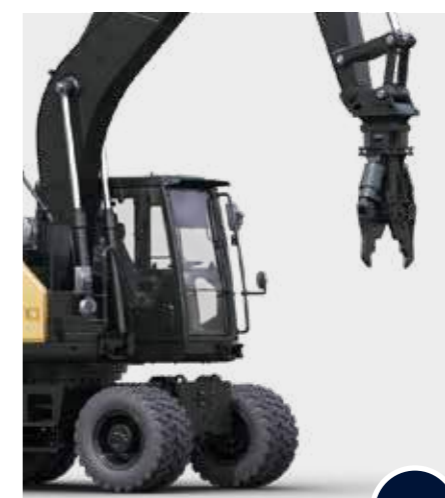
OPCIONAL NOVEDAD

Control de suspensión

La máquina se puede equipar con un sistema de control de suspensión opcional. Este sistema reduce la oscilación del cuerpo de la excavadora y garantiza un movimiento suave en terrenos de todo tipo para minimizar los derrames de material de la cuchara.

Monitor de pantalla táctil amplia

La pantalla táctil de 8" es una de las más amplias del mercado, e incluye conectividad Wi-Fi para que los operadores aprovechen las tecnologías inteligentes durante el trabajo.



OPCIONAL

Control de caudal para implementos

El sistema hidráulico con detección de carga optimiza el rendimiento de la distribución del caudal para garantizar el mejor desempeño multifuncional con un excelente control. La memoria de la máquina puede almacenar 20 ajustes de implementos (10 de tipo martillo y 10 de tipo triturador) para adaptarse a una amplia gama de tareas y entornos.

Palanca de dirección

Las HW140A y HW160A incluyen una palanca de dirección en el lado derecho para maniobrar de forma rápida y sencilla y así mejorar la productividad.



OPCIONAL NOVEDAD



OPCIONAL NOVEDAD

Sistema de control auxiliar con palanca de mando y pedal

Un sistema de control auxiliar proporcional de dos vías con palanca de mando y pedal que permite al operador controlar la máquina sin esfuerzo para minimizar el cansancio.

Palanca de mando con control FNR e interruptor de bloqueo del brazo de dirección

En la HW140A/HW160A, el operador tiene el interruptor de marcha adelante/atrás al alcance de los dedos. El bloqueo de oscilación del eje frontal también se puede activar desde la palanca de mando, lo que mejora la comodidad y la productividad en trabajos exigentes.



NOVEDAD

Confort para el operador

ASPIRE A UN CONTROL FÁCIL Y EFICIENTE

con las tecnologías de asistencia adecuadas.



Función de pluma flotante

El ajuste de pluma flotante permite que la pluma se mueva libremente hacia arriba y hacia abajo por su propio peso, lo que permite nivelar superficies sin esfuerzo.



Función de refuerzo de potencia

La función de refuerzo de potencia aumenta automáticamente la sobrepresión para conseguir un empuje extra cuando lo necesite.



Control y limitador de velocidad, marcha ultralenta

Las HW140A y HW160A están equipadas con un sistema de control y limitación de velocidad que permite a los operadores relajarse mientras mantienen una velocidad constante durante largas distancias. Al activar la marcha ultralenta, la excavadora no podrá sobrepasar los 3,5 km/h. De esta forma, el operador dispondrá de un mejor control y de mayor par con el mínimo esfuerzo.



Climatización total

Hemos mejorado el eficiente aire acondicionado con un sistema de climatización total para calefactar, enfriar y desempañar los cristales rápidamente.



Sistema de audio avanzado

El sistema de audio incluye una radio, un reproductor MP3 con conexión USB y un sistema de manos libres Bluetooth. La pantalla inteligente del monitor de la cabina duplica las funciones del teléfono móvil para mantener a los operadores entretenidos y conectados durante todo el día.

Unidad de selección rápida

Para mayor comodidad, la unidad de selección rápida permite controlar fácilmente el aire acondicionado y la navegación en el cuadro de instrumentos.

Control de giro de ajuste preciso

El control de giro de ajuste preciso permite un movimiento suave al principio y al final de las operaciones de giro. Con ello se mejora la precisión en una amplia gama de tareas y se reducen los derrames de material de la cuchara.

Sistema de bloqueo de giro

El bloqueo de giro inhabilita el giro de la torreta para aumentar la seguridad cuando sea necesario. Esta característica es particularmente útil durante los desplazamientos por carretera, al trabajar al lado de carreteras y vías de tren, o cerca de edificios y otros obstáculos.



Seguridad

ASPIRE AL MAYOR NIVEL DE PROTECCIÓN PARA SUS EMPLEADOS

sin sacrificar la eficiencia.

La visión de Hyundai sobre la seguridad va mucho más allá de simplemente cumplir con los estándares normativos. Priorizamos la seguridad en cada uno de los aspectos de nuestras máquinas y trabajamos junto con nuestros clientes para seguir mejorando la protección de los operadores, compañeros de trabajo, transeúntes, edificios colindantes y, por supuesto, de las propias máquinas. Y lo hacemos con estructuras de protección robustas, un diseño de cabina con visibilidad total del entorno de la máquina y una serie de características y tecnologías adicionales que aumentan la tranquilidad tanto en la obra como fuera de ella.



◀ Válvulas de seguridad en todos los cilindros

Los cilindros hidráulicos de la pluma, el brazo, la hoja y el bloqueo del brazo de dirección cuentan con válvulas de seguridad instaladas de serie.

◀ Luces LED

Todas las luces de trabajo son de tipo LED para una mayor visibilidad durante el trabajo de los desplazamientos.

NOVEDAD

◀ Cristal de seguridad

Se han instalado cristales de seguridad en todas las ventanas, incluyendo un parabrisas de vidrio laminado para mayor protección.

◀ Suspensión de cabina

Los silentblock integrados minimizan el ruido y la vibración en el interior de la cabina para reducir el cansancio del operador y mejorar el nivel de seguridad y comodidad en el trabajo.

◀ Acceso a la cabina mejorado

Hemos rediseñado los peldaños de acceso a la cabina para mejorar la seguridad y la comodidad.

NOVEDAD

Seguridad

Ejes y guardabarros

La HW140A cuenta con un eje HD para una mayor durabilidad, mientras que la HW160A se puede equipar con un eje ancho opcional para aumentar la estabilidad en diferentes condiciones y tareas de manipulación de materiales. Tanto la HW140A como la HW160A presentan unos guardabarros robustos que cubren las ruedas incluso al tomar curvas para evitar la proyección de escombros atrapados en las ruedas durante los desplazamientos.



OPCIONAL

Sistema de visión periférica avanzada (AAVM)

Es posible instalar el sistema de cámaras AAVM de Hyundai opcional para disfrutar de una vista de 360° del entorno de trabajo inmediato, incluyendo una vista trasera, vistas desde los espejos retrovisores laterales y una vista cenital. También cuenta con la tecnología de detección inteligente de objetos en movimiento (IMOD), que detecta y avisa al conductor de la presencia de personas u objetos en un radio de cinco metros alrededor de la máquina.



OPCIONAL

Bloqueo automático de seguridad

El bloqueo automático de seguridad evita el encendido accidental y el movimiento involuntario de la máquina. Al desconectar la palanca de seguridad, no se podrá arrancar el motor y el sistema no responde, incluso si se acciona la palanca de mando por accidente.



Radar con monitor secundario

El sistema de radar detecta objetos estáticos o en movimiento dentro de un radio de 10 metros desde la parte trasera de la excavadora, de día y de noche. Los obstáculos se muestran en un monitor separado para garantizar la máxima visibilidad a los operadores.



NOVEDAD

OPCIONAL

Dirección de emergencia

El sistema de dirección manual se habilita automáticamente en caso de fallo del suministro hidráulico.



Cabina certificada con ROPS / FOPS

La estructura de la cabina está reforzada con acero de alta resistencia, de baja tensión y soldado de forma integral para proteger a los trabajadores. Está certificada conforme a las normas de seguridad ISO 12117-2 (ROPS - estructuras de protección antivuelco) e ISO 10262, nivel 2 (FOPS - estructuras de protección frente a la caída de objetos).



Alarma de advertencia de cinturón de seguridad

Una alarma audible y visible recuerda a los operadores que deben abrocharse el cinturón de seguridad.



Estructura superior de nuevo diseño

Hemos rediseñado la estructura superior para mejorar el acceso para tareas de mantenimiento.



NOVEDAD

Mantenimiento y conectividad

ASPIRE AL MÁXIMO TIEMPO DE ACTIVIDAD Y A UN MANTENIMIENTO EFICIENTE

con un sistema de gestión inteligente y un fácil acceso.

Nuestras excavadoras de ruedas de la serie A han sido específicamente diseñadas para facilitar y agilizar las tareas de mantenimiento. Cada uno de los componentes y materiales se ha optimizado para garantizar una vida útil larga y sin problemas. El innovador sistema de telemática Hi MATE de Hyundai permite supervisar completamente la actividad y el rendimiento de la máquina. Cuenta con el máximo nivel de conectividad, con el que el propietario podrá disfrutar de un ecosistema inteligente en sus obras y así proteger su rentabilidad a medida que sus negocio crece.



OPCIONAL

Bomba de llenado de combustible

La bomba de llenado de combustible con parada automática integrada facilita y agiliza el repostaje.



Aplicación Mobile Fleet

La nueva aplicación Mobile Fleet de Hyundai le ofrece la información que necesita para gestionar su flota de forma eficiente y rentable. Basada en telemática, esta solución avanzada utiliza gráficos sencillos y datos clave sobre el rendimiento para una gestión inteligente de flotas.

Acceso a los depósitos de DEF/AdBlue

Se ha facilitado el acceso a los puntos de rellenado de los depósitos DEF/AdBlue mediante el rediseño de los peldaños.



Hi MATE

Fomente la eficiencia y el rendimiento

Para mayor comodidad y seguridad, la HW140A y la HW160A cuentan con el exclusivo sistema de gestión remota de flotas Hi MATE de Hyundai, que utiliza tecnología móvil de datos para proporcionar el más alto nivel de servicio y soporte. Puede monitorizar su equipo dondequiera que esté a través de un sitio web dedicado o una aplicación móvil con acceso a parámetros de trabajo, como el total de horas del motor, la utilización de la máquina, las horas de trabajo realmente trabajadas, el consumo de combustible y la ubicación de la máquina.



ECD (diagnóstico conectado del motor)

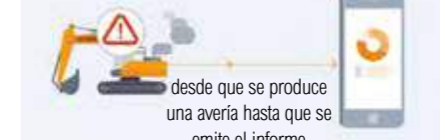
El ECD proporciona consejos para la localización y resolución de fallos, así como asistencia personalizada en mantenimiento y piezas de Cummins Quick Serve. El sistema envía informes de diagnóstico de forma remota a los técnicos de mantenimiento. De esta forma, podrán preparar las herramientas necesarias antes de desplazarse hasta la obra para agilizar las tareas de resolución de problemas.

¡Todos estamos conectados!

NOVEDAD



Solo 5 minutos



desde que se produce una avería hasta que se emite el informe



Solución integral



Mejore la productividad

A través de información como las horas de servicio, el tiempo de inactividad y el consumo de combustible, Hi MATE le ahorra dinero y mejora la productividad. Las alertas de mantenimiento facilitan una mejor planificación de las labores de mantenimiento.



Supervise sus máquinas

La información de localización en tiempo real de Hi MATE le permite supervisar sus equipos de una forma más fiable y práctica. Simplemente inicie sesión en el sitio web o la aplicación móvil de Hi MATE para ver sus máquinas en cualquier momento y desde cualquier ubicación. Reciba datos en línea, por correo electrónico o directamente en su dispositivo móvil.



Mejore la seguridad

Proteja sus equipos frente a robos o accesos no autorizados. El sistema de vallado virtual de Hi MATE le avisa automáticamente cuando una máquina abandona una zona predeterminada.

Piezas y garantías

PIEZAS ORIGINALES Y GARANTÍAS DE HYUNDAI: LA MEJOR FORMA DE PROTEGER SU INVERSIÓN

Las piezas originales, accesorios y programas de garantía de Hyundai han sido específicamente diseñados para que no tenga problemas con su máquina. Aumentan el tiempo de actividad y garantizan el rendimiento, el confort y la comodidad de sus equipos.



Una red de toda confianza

Hyundai Construction Equipment Europe da prioridad a una intervención rápida y fiable para mantener sus equipos en funcionamiento con seguridad. En su almacén de 13 000 m², Hyundai dispone de más del 96 % del catálogo de piezas originales. Con uno de los sistemas de almacenamiento automatizado más avanzados de Europa, somos capaces de garantizar la disponibilidad y el suministro eficiente de todas nuestras piezas originales. Además, garantizamos un servicio de entrega en 24 horas a través de toda nuestra red de concesionarios europeos.



Filtros de combustible

Los filtros de combustible Hyundai proporcionan el grado correcto de filtración para mantener el motor limpio. Han sido diseñados para cumplir y sobrepasar los requisitos del fabricante del motor en lo que respecta a separación de agua y filtración de suciedad, para prolongar la vida útil del motor.



Piezas originales Hyundai

Las piezas originales Hyundai tienen el mismo diseño que las que llevaba su máquina cuando salió de la fábrica. Se someten a rigurosas inspecciones y pruebas de calidad para garantizar que cumplen los estrictos requisitos de Hyundai en cuanto a calidad y durabilidad. Además de minimizar el tiempo de inactividad, esto contribuye a garantizar un rendimiento máximo en todas las tareas.



Kits de posventa

Puede adquirir kits de posventa en su concesionario Hyundai. Este sistema AAVM, por ejemplo, mejora la seguridad dentro y alrededor de su entorno de trabajo en todo momento.



Garantías de Hyundai

Nuestras garantías también han sido diseñadas para darle la cobertura que necesita para hacer crecer su negocio con confianza y tranquilidad.

Garantías estándar

Ofrecemos coberturas de garantía estándar para todas las excavadoras de ruedas. Además, disponemos de períodos de garantía opcionales y ampliados, de forma que podrá disfrutar de una cobertura de garantía total durante más tiempo, o incluso durante toda la vida útil de las máquinas. Consulte a su concesionario Hyundai local para dar con la solución óptima para sus necesidades.

Garantías ampliadas

Nuestras garantías ampliadas le ayudan a mantener bajo control sus costes operativos. Si combina un programa de garantía ampliada con un contrato de mantenimiento personalizado, podrá olvidarse por completo de los gastos imprevistos.

Visita guiada

HW140A / HW160A

Productividad y eficiencia

- Motor Etapa V de gran rendimiento con sistema avanzado de postratamiento de gases de escape **NOVEDAD**
- Sistema hidráulico con detección de carga **NOVEDAD**
- Control de potencia variable **NOVEDAD**
- Tracción total hidrostática
- Indicador Eco
- Preinstalación para enganche de remolque **NOVEDAD** **OPCIONAL**
- Ventilador reversible electrónico **NOVEDAD**
- Rotador basculante **NOVEDAD** **OPCIONAL**
- Nivelación en 2D y 3D **NOVEDAD** **OPCIONAL**

Confort

- Columna de dirección ajustable en 3 sentidos **NOVEDAD**
- El monitor de pantalla táctil más amplia del mercado (incl. Wi-Fi)
- Control de caudal para implementos
- Palanca de dirección **OPCIONAL**
- Palanca de mando con control FNR e interruptor de bloqueo del brazo de dirección **NOVEDAD**
- Control de suspensión **NOVEDAD** **OPCIONAL**
- Control y limitador de velocidad
- Sistema de audio avanzado
- Climatización total



Seguridad

- Sistema de visión periférica avanzada (AAVM) **OPCIONAL**
- Radar con monitor secundario **NOVEDAD** **OPCIONAL**
- Luces de trabajo tipo LED
- Cabina certificada con ROPS / FOPS
- Cristal de seguridad
- Eje y guardabarros amplios (HW160A) **OPCIONAL**
- Bloqueo automático de seguridad **NOVEDAD**
- Válvulas de seguridad en todos los cilindros
- Freno de excavación automático **NOVEDAD** **OPCIONAL**

Mantenimiento y conectividad

- ECD (diagnóstico conectado del motor) **NOVEDAD**
- Acceso mejorado a los depósitos de DEF/AdBlue
- Bomba de llenado de combustible con parada automática **OPCIONAL**
- Sistema de telemática Hi MATE de Hyundai
- Aplicación Mobile Fleet **OPCIONAL**

Durabilidad

- Estructuras de bastidor superior e inferior reforzadas
- Pasadores, casquillos y arandelas de polímero reforzados
- Unidad de refrigeración resistente
- Mangueras de alta calidad (alta presión)
- Sistema de engrase centralizado **OPCIONAL**

HW140A / HW160A

ESPECIFICACIONES

ESPECIFICACIONES	HW140A	HW160A
MOTOR		
Fabricante / modelo	CUMMINS / B4.5	
Tipo	Motor diésel de 4 cilindros y 4 tiempos, de inyección directa, refrigerado por agua, con control electrónico y turboalimentación refrigerada por aire.	
Potencia bruta	129 kW (173 cv) a 2200 rpm	
Potencia neta	127 kW (170 cv) a 2200 rpm	
Potencia máx.	129 kW (173 cv) a 2200 rpm	
Par máx.	780 N m a 1500 rpm	
Cilindrada	4,5 l	
SISTEMA HIDRÁULICO		
Sistema avanzado con detección de carga (LUDV)		
Distribución de caudal independiente de la carga		
BOMBA PRINCIPAL		
Tipo	Bomba de desplazamiento variable	
Caudal máx.	232 l/min a 1600 rpm	261 l/min a 1800 rpm
BOMBA AUXILIAR para tuberías de dirección o rotación		
Tipo	Bombas de pistón	
Caudal máx.	50 l/min a 1600 rpm	
MOTORES HIDRÁULICOS		
Traslación	Motor de pistones de eje inclinado con válvula de freno y freno de estacionamiento	
Giro	Motor de pistón radial	
AJUSTE DE VÁLVULA DE SOBREPRESIÓN		
Circuitos de implementos	350 kgf/cm ² (4970 psi)	
Traslación	380 kgf/cm ² (5400 psi)	
Refuerzo de potencia (pluma, brazo, cuchara)	380 kgf/cm ² (5400 psi)	
Circuito de giro	285 kgf/cm ² (4050 psi)	
Circuito piloto	40 kgf/cm ² (570 psi)	35 kgf/cm ² (500 psi)
Válvula de servicio	Instalada	
CILINDROS HIDRÁULICOS		
N.º de cilindros diámetro x carrera	Pluma: 2-105 x 1105 mm	Pluma: 2-110 x 1090 mm
	Brazo: 1-115 x 1138 mm	Brazo: 1-120 x 1235 mm
	Cuchara: 1-100 x 850 mm	Cuchara: 1-105 x 995 mm
	Hoja: 2-100 x 241 mm	Hoja: 2-110 x 235 mm
	Pata: 2-110 x 446 mm	Pata: 2-125 x 463 mm
	Pluma de 2 piezas: 2-105 x 992 mm	Pluma de 2 piezas: 2-110 x 1017 mm
	Ajuste (pluma): 1-145 x 634 mm	Ajuste (pluma): 1-160 x 613 mm
* Aceite hidráulico biológico Hyundai (HBHO) disponible		
TRASLACIÓN Y FRENADO		
Tracción total hidrostática. Caja de cambios helicoidal de toma constante con 2 velocidades hacia adelante y 1 hacia atrás.		
Fuerza máxima de la barra de tracción	10 720 kgf	
Velocidad de traslación	1.ª	9,5 km/h
	2.ª	37 km/h o 20 km/h (opcional)
Capacidad en pendientes	35° (70 %)	
Freno de servicio:		
* Freno dual independiente, freno de potencia totalmente hidráulico en los ejes delantero y trasero.		
* Freno multidisco húmedo de acción hidráulica y liberación por resorte.		
Freno de estacionamiento:		
* Freno de disco húmedo de acción por resorte y liberación hidráulica en la transmisión.		
MANDOS		
Palancas de mando proporcionales, volante de dirección y pedales accionados por válvula piloto para un uso sin esfuerzo.		
Control piloto	Dos palancas de mando con una palanca de seguridad (izq.): giro y brazo,	
	(der.): pluma y cuchara (ISO)	
Interruptor FNR en la palanca derecha / interruptor de bloqueo del brazo de dirección en la palanca izquierda		
Control de implementos	3 modos: Push (empuje) / Proportional (proporcional) / Permanent (permanente)	
Acelerador del motor	Eléctrico, de tipo disco	
Modo de funcionamiento	3 modos: P-estacionamiento W-trabajo T-desplazamiento	

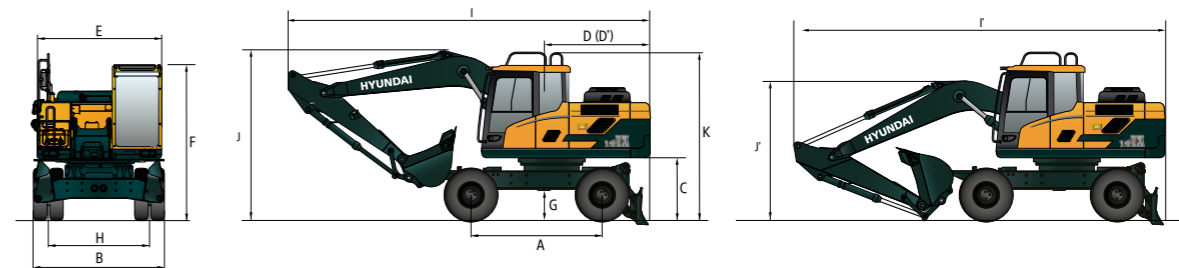
ESPECIFICACIONES	HW140A	HW160A		
EJES Y RUEDAS				
Eje frontal totalmente flotante con pasador central para oscilación. Función de bloqueo de oscilación (bloqueo del brazo de dirección) para un funcionamiento más seguro.				
Eje trasero fijado al bastidor inferior.				
Ángulo de oscilación del eje delantero	Por confirmar			
Neumáticos	10.00-20-14PR, doble (tubular)			
(opcional)	10.00-20, doble (macizo)	10.00-20, doble (macizo)		
		10.00-20-16PR, doble (tubular)		
SISTEMA DE DIRECCIÓN				
Sistema de dirección hidráulica orbital en las ruedas delanteras mediante cilindros de dirección.				
Radio mín. de giro	6300 mm			
SISTEMA DE GIRO				
Motor de giro	Motor de pistones axiales con desplazamiento fijo			
Reducción de giro	Reducción de engranajes planetarios			
Lubricación del cojinete de giro	En baño de grasa			
Freno de giro	Multidisco húmedo			
Velocidad de giro	9,5 rpm	9,3 rpm		
CAPACIDAD DE REFRIGERANTE Y LUBRICANTE				
litros				
Depósito de combustible	250			
Refrigerante del motor	19,5			
Aceite del motor	11,0			
Dispositivo de giro - aceite de engranajes (opc.)	6,2 (5,0)			
Dispositivo de giro - grasa (opc.)	(1,2)			
Eje	Delantero	15,5		
	Trasero	17,5		
Transmisión	2,5			
Sistema hidráulico (incluyendo el depósito)	204			
Depósito hidráulico	122			
DEF/AdBlue®	27			
CARRO INFERIOR				
Bastidor de tubo rectangular reforzado, de baja tensión y soldado de forma integral. Hoja niveladora y pata opcionales. Diseño atornillado para facilitar la sustitución.				
Hoja niveladora	Hoja niveladora montada en paralelogramo con funciones de apoyo para la máquina durante el trabajo, nivelado y rellenado.			
Patas	Indicadas para una máxima estabilidad en tareas de cavado y elevación. Se pueden montar delante o detrás.			
PESO OPERATIVO (APROXIMADO)				
	Peso operativo, incluyendo pluma monopieza de 4600 mm / pluma de 2 piezas de 4710 mm, brazo de 2450 mm, cuchara SAE colmada de 0,58 m ³ , lubricante, refrigerante, depósito de combustible lleno, depósito hidráulico y equipamiento estándar.	Peso operativo, incluyendo pluma monopieza de 5000 mm / pluma de 2 piezas de 5100 mm, brazo de 2200 mm, cuchara SAE colmada de 0,70 m ³ , lubricante, refrigerante, depósito de combustible lleno, depósito hidráulico y equipamiento estándar.		
PESO OPERATIVO	Pluma monopieza (kg)	Pluma de 2 piezas (kg)	Pluma monopieza (kg)	Pluma de 2 piezas (kg)
Hoja niveladora trasera	14 900	15 860	17 580	18 390
Patas traseras	15 120	16 080	17 850	18 660
Patas delanteras y hoja trasera	15 900	16 860	18 800	19 610
Hoja delantera y patas traseras	15 830	16 790	18 800	19 610
Cuatro patas	16 120	17 080	19 070	19 880
SISTEMA DE AIRE ACONDICIONADO				
El sistema de aire acondicionado contiene refrigerante de gas fluorado de efecto invernadero R134a. (Potencial de calentamiento global: 1430). El sistema contiene 0,75 kg de refrigerante, lo que representa un equivalente de CO ₂ de 1,07 toneladas métricas. Consulte el manual para obtener más información.				

HW140A

DIMENSIONES Y RANGO OPERATIVO

DIMENSIONES DE LA HW140A CON PLUMA MONOPIEZA

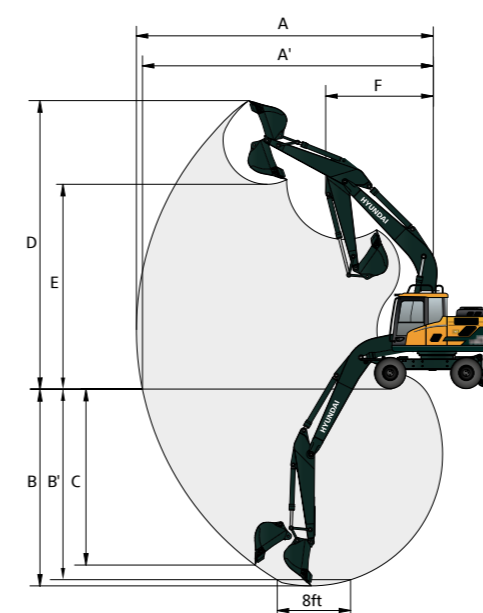
Pluma monopieza de 4,6 m; brazo de 2,0 m, 2,45 m, 2,6 m, 3,1 m; hoja trasera



A	Distancia entre ejes	2600
B	Anchura total (estándar)	2500
C	Distancia al suelo del contrapeso	1260
D	Longitud del extremo trasero	2150
D'	Radio de giro trasero	2150
E	Anchura de la superestructura	2485
F	Altura total de la cabina	3190
G	Distancia mínima al suelo	390
H	Banda de rodamiento	1914
K	Altura total de la protección	3423

	Longitud del brazo	2000	2450	2600	3100
I	Longitud total (posición de traslación)	7665	7485	7400	7080
I'	Longitud total (posición de envío)	7600	7660	7670	7590
J	Altura total de la pluma (posición de traslación)	3250	3640	3760	4430
J'	Altura total de la pluma (posición de envío)	2720	2930	3050	3420

RANGO OPERATIVO DE LA HW140A CON PLUMA MONOPIEZA



Unidades: mm

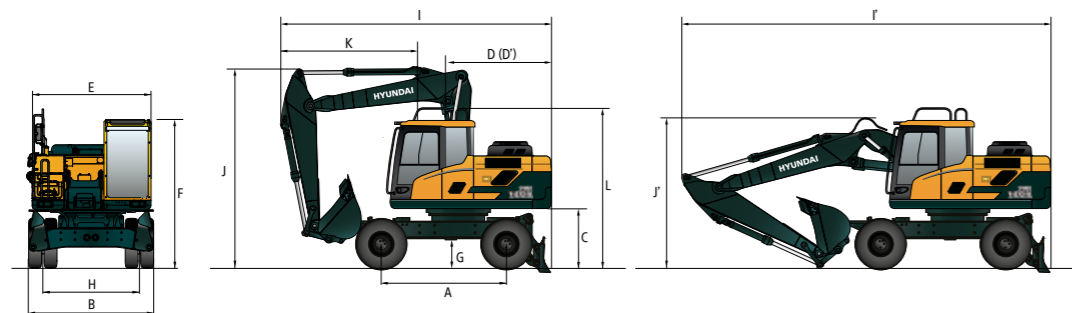
Longitud de la pluma	4600				
Longitud del brazo	2000	2450	2600	3100	
A	Alcance máx. de excavación	7880	8310	8450	8910
A'	Alcance máx. de excavación a nivel del suelo	7640	8090	8230	8705
B	Profundidad máx. de excavación	4670	5120	5270	5770
B'	Profundidad máx. de excavación (a nivel de 8')	4410	4910	5070	5590
C	Profundidad vertical máx. de excavación junto a una pared	4215	4670	4810	5320
D	Altura máx. de excavación	8530	8840	8930	9200
E	Altura máx. de volteo	6090	6390	6480	6750
F	Radio de giro mín.	2680	2680	2690	2720

HW140A

DIMENSIONES Y RANGO OPERATIVO

DIMENSIONES DE LA HW140A CON PLUMA DE 2 PIEZAS

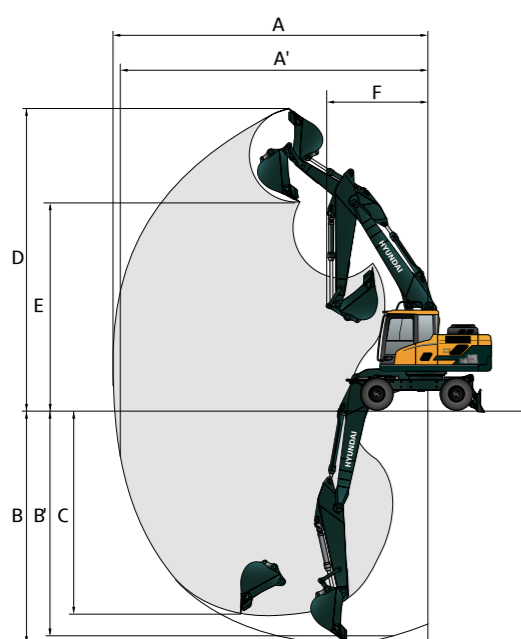
Pluma de 2 piezas de 4,71 m; brazo de 2,0 m, 2,45 m, 2,6 m; hoja trasera



A	Distancia entre ejes	2600
B	Anchura total (estándar)	2500
C	Distancia al suelo del contrapeso	1260
D	Longitud del extremo trasero	2150
D'	Radio de giro trasero	2150
E	Anchura de la superestructura	2485
F	Altura total de la cabina	3190
G	Distancia mínima al suelo	390
H	Banda de rodamiento	1914
K	Altura total de la protección	3423

	Longitud de la pluma	4710		
	Longitud del brazo	2000	2450	2600
I	Longitud total (posición de traslación)	6110	5760	6520
I'	Longitud total (posición de envío)	7795	7800	7810
J	Altura total de la pluma (posición de traslación)	4000	4000	4000
J'	Altura total de la pluma (posición de envío)	2720	2770	2810
K	Distancia entre el extremo del implemento y el volante de dirección	2640	2900	3360

RANGO OPERATIVO DE LA HW140A CON PLUMA DE 2 PIEZAS



Unidades: mm

	Longitud de la pluma	4710		
	Longitud del brazo	2000	2450	2600
A	Alcance máx. de excavación	8075	8510	8660
A'	Alcance máx. de excavación a nivel del suelo	7850	8300	8450
B	Profundidad máx. de excavación	4650	5100	5250
B'	Profundidad máx. de excavación (a nivel de 8')	4530	4985	5140
C	Profundidad vertical máx. de excavación junto a una pared	4020	4505	4650
D	Altura máx. de excavación	9090	9440	9550
E	Altura máx. de volteo	6610	6950	7060
F	Radio de giro mín.	2615	2600	2635

HW140A

CAPACIDAD DE ELEVACIÓN

Especificación sobre el frente
 Especificación sobre el lateral o 360 grados

HW140A CON PLUMA MONOPIEZA

Pluma monopieza de 4,60 m; brazo de 2,00 m; con contrapeso de 1700 kg y hoja niveladora bajada.

Altura del punto de elevación m	Radio del punto de elevación								A máx. alcance				
	1,5 m		3,0 m		4,5 m		6,0 m		Capacidad	Alcance			
6,0 m	kg					*4420	3670			*3330	2910	5,15	
4,5 m	kg					*4790	3570	3560	2240	*3110	2190	6,08	
3,0 m	kg					5500	3350	3490	2180	3050	1900	6,53	
1,5 m	kg						5250	3140	3400	2090	2940	1810	6,62
0,0 m	kg					*6510	5520	5120	3020	3340	3090	1890	6,34
-1,5 m	kg	*6490	*6490	*9460	5580	5120	3020			3650	2230	5,66	
-3,0 m	kg			*6990	5760					*4600	3300	4,37	

Pluma monopieza de 4,60 m; brazo de 2,45 m; con contrapeso de 1700 kg y hoja niveladora bajada.

Altura del punto de elevación m	Radio del punto de elevación								A máx. alcance					
	1,5 m		3,0 m		4,5 m		6,0 m		Capacidad	Alcance				
7,5 m	kg									*2890	*2890	4,16		
6,0 m	kg					*3880	3740			*2390	*2390	5,70		
4,5 m	kg					*4330	3620	3590	2270	*2250	1940	6,55		
3,0 m	kg					*7850	6310	*5330	3390	3500	2180	*2260	1700	6,97
1,5 m	kg					*5690	5650	5270	3150	3390	2080	*2410	1630	7,05
0,0 m	kg					*6760	5460	5100	3000	3310	2010	*2740	1690	6,79
-1,5 m	kg	*5600	*5600	*9980	5480	5060	2960	3300	2000	3190	1940	6,16		
-3,0 m	kg			*7990	5620	5160	3050			4400	2650	5,01		
-4,5 m	kg													

Pluma monopieza de 4,60 m; brazo de 2,60 m; con contrapeso de 1700 kg y hoja niveladora bajada.

Altura del punto de elevación m	Radio del punto de elevación								A máx. alcance					
	1,5 m		3,0 m		4,5 m		6,0 m		Capacidad	Alcance				
7,5 m	kg									*2660	*2660	4,40		
6,0 m	kg									*2230	*2230	5,87		
4,5 m	kg					*4180	3650	3610	2280	*2100	1870	6,70		
3,0 m	kg					*7510	6380	*5190	3410	3510	2190	*2110	1650	7,12
1,5 m	kg					*6430	5680	5280	3150	3390	2080	*2250	1580	7,19
0,0 m	kg					*6820	5440	5090	2990	3300	2000	*2540	1630	6,94
-1,5 m	kg	*5360	*5360	*10 110	5440	5040	2950	3290	1990	3060	1860	6,33		
-3,0 m	kg	*9520	*9520	*8270	5580	5120	3020			4130	2490	5,21		

Pluma monopieza de 4,60 m; brazo de 3,10 m; con contrapeso de 1700 kg y hoja niveladora bajada.

Altura del punto de elevación m	Radio del punto de elevación										A máx. alcance					
	1,5 m		3,0 m		4,5 m		6,0 m		7,5 m		Capacidad	Alcance				
7,5 m	kg											*2150	*2150	5,13		
6,0 m	kg							*2670	2340			*1860	*1860	6,43		
4,5 m	kg							*3310	2310			*1770	1660	7,20		
3,0 m	kg					*6350	*6350	*4690	3470	3530	2210	*2090	1510	*1790	1480	7,58
1,5 m	kg					*9370	5840	5330	3190	3400	2080	2400	1460	*1900	1410	7,85
0,0 m	kg					*7170	5460	5100	2990	3290	1980			*2120	1450	7,42
-1,5 m	kg	*4710	*4710	*9570	5380	5010	2910	3240	1940					*2570	1620	6,85
-3,0 m	kg	*7920	*7920	*9090	5470	5040	2940							3430	2070	5,84
-4,5 m	kg															

1. La capacidad de elevación está basada en la ISO 10567.

2. La capacidad de elevación de la HW de la serie A no sobrepasa el 75 % de la carga de vuelco estática de la máquina sobre terreno firme y nivelado, o el 87 % de la capacidad hidráulica plena.

3. El punto de elevación es el pasador de fijación del pivote de la cuchara en el brazo (sin el peso de la cuchara).

4. (*) indica carga limitada por la capacidad hidráulica.

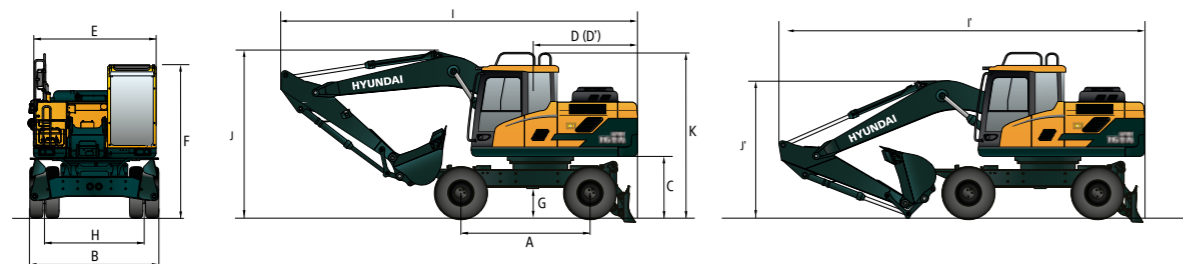
5. Precaución: Tenga en cuenta las instrucciones y las normativas locales para tareas de elevación

HW160A

DIMENSIONES Y RANGO OPERATIVO

DIMENSIONES DE LA HW160A CON PLUMA MONOPIEZA

Pluma monopieza de 5,0 m; brazo de 2,0 m, 2,45 m, 2,6 m, 3,1 m; hoja trasera



A	Distancia entre ejes	2600
B	Anchura total (estándar)	2530
C	Distancia al suelo del contrapeso	1265
D	Longitud del extremo trasero	2240
D'	Radio de giro trasero	2240
E	Anchura de la superestructura	2485
F	Altura total de la cabina	3190
G	Distancia mínima al suelo	370
H	Banda de rodamiento	1914
K	Altura total de la protección	2530

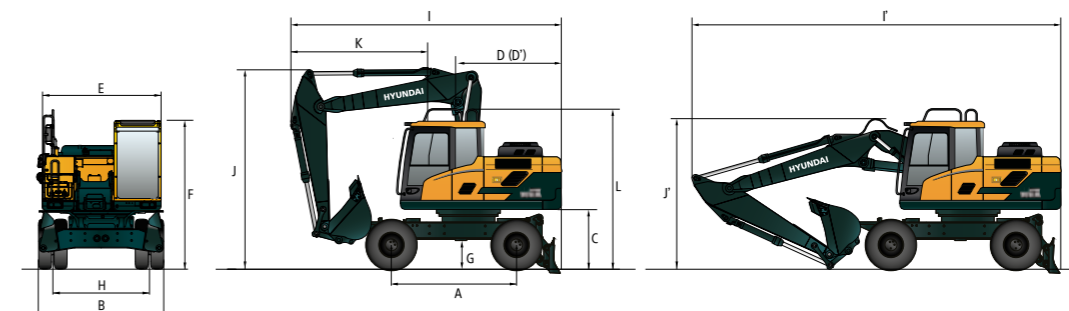
	Longitud del brazo	2000	2450	2600	3100
I	Longitud total (posición de traslación)	7970	7940	7960	7990
I'	Longitud total (posición de envío)	8280	8215	8240	8210
J	Altura total de la pluma (posición de traslación)	4000	3810	3900	4000
J'	Altura total de la pluma (posición de envío)	3095	2970	3250	3530

HW160A

DIMENSIONES Y RANGO OPERATIVO

DIMENSIONES DE LA HW160A CON PLUMA DE 2 PIEZAS

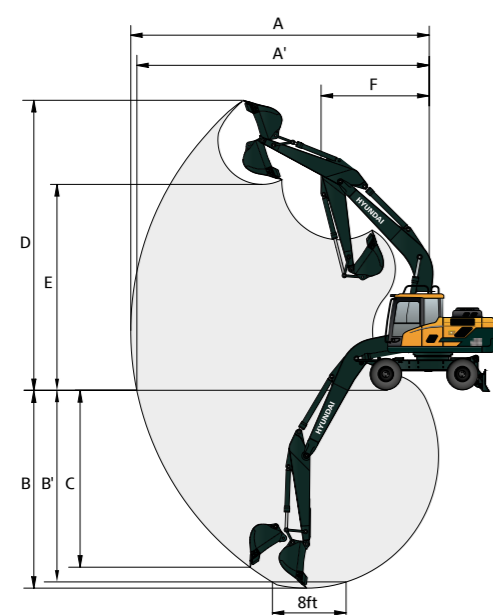
Pluma de 2 piezas de 5,1 m; brazo de 2,0 m, 2,45 m, 2,6 m; hoja trasera



A	Distancia entre ejes	2600
B	Anchura total (estándar)	2530
C	Distancia al suelo del contrapeso	1265
D	Longitud del extremo trasero	2240
D'	Radio de giro trasero	2240
E	Anchura de la superestructura	2485
F	Altura total de la cabina	3190
G	Distancia mínima al suelo	370
H	Banda de rodamiento	1914
K	Altura total de la protección	2530

	Longitud de la pluma	5100		
	Longitud del brazo	2000	2450	2600
I	Longitud total (posición de traslación)	6715	6250	6205
I'	Longitud total (posición de envío)	8390	8345	8320
J	Altura total de la pluma (posición de traslación)	4000	3990	3990
J'	Altura total de la pluma (posición de envío)	2990	2950	3165
K	Distancia entre el extremo del implemento y el volante de dirección	3470	3010	2960

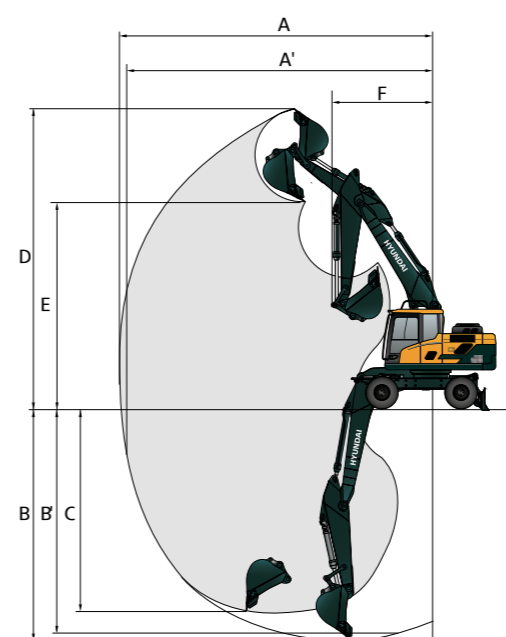
RANGO OPERATIVO DE LA HW160A CON PLUMA MONOPIEZA



Unidades: mm

	Longitud de la pluma	5000			
	Longitud del brazo	2000	2450	2600	3100
A	Alcance máx. de excavación	8360	8820	8865	9285
A'	Alcance máx. de excavación a nivel del suelo	8140	8610	8660	9090
B	Profundidad máx. de excavación	5160	5610	5760	6260
B'	Profundidad máx. de excavación (a nivel de 8')	4900	5400	5530	6040
C	Profundidad vertical máx. de excavación junto a una pared	4430	5060	4870	5210
D	Altura máx. de excavación	8650	9010	8810	8925
E	Altura máx. de volteo	6030	6360	6220	6350
F	Radio de giro mín.	3480	3170	3450	3500

RANGO OPERATIVO DE LA HW160A CON PLUMA DE 2 PIEZAS



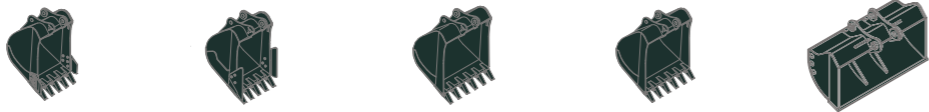
Unidades: mm

	Longitud de la pluma	5100		
	Longitud del brazo	2000	2450	2600
A	Alcance máx. de excavación	8560	9020	9090
A'	Alcance máx. de excavación a nivel del suelo	8350	8820	8890
B	Profundidad máx. de excavación	5170	5630	5750
B'	Profundidad máx. de excavación (a nivel de 8')	5060	5520	5650
C	Profundidad vertical máx. de excavación junto a una pared	4325	4860	4860
D	Altura máx. de excavación	9435	9845	9730
E	Altura máx. de volteo	6730	7130	7040
F	Radio de giro mín.	3390	3040	3505

HW160A

GUÍA DE SELECCIÓN DE CUCCHARAS Y FUERZA DE EXCAVACIÓN

CUCCHARAS



SAE colmada m³	0,70	0,73	0,89	□ 0,69	○ 0,75
	0,76	0,85	1,05		

HW160A, con contrapeso de 2910 kg y hoja niveladora subida.

Capacidad m³		Anchura mm		Peso kg	Diente c/u.	Recomendación, mm			
SAE colmada	CECE colmada	Sin cuchillas laterales	Con cuchillas laterales			Pluma monopieza de 5000			
						Brazo de 2000	Brazo de 2450	Brazo de 2600	Brazo de 3100
0,70	0,60	1020	1100	600	5	○	■	■	▲
0,76	0,65	1010	1170	620	5	■	■	▲	▲
0,89	0,77	1170	1325	680	6	▲	▲	X	X
1,05	0,90	1355	1510	740	6	X	X	X	X
0,69	0,62	1025	1025	720	5	○	■	▲	▲
0,75	0,65	1820	1820	540	0	○	■	■	▲
0,73	0,67	914	946	620	5	○	■	▲	▲
0,85	0,76	1067	1096	670	5	■	▲	▲	X

HW160A, con contrapeso de 3410 kg y hoja niveladora subida.

Capacidad m³		Anchura mm		Peso kg	Diente c/u.	Recomendación, mm						
SAE colmada	CECE colmada	Sin cuchillas laterales	Con cuchillas laterales			Pluma monopieza de 5000			Pluma de 2 piezas de 5100			
						Brazo de 2000	Brazo de 2450	Brazo de 2600	Brazo de 3100	Brazo de 2000	Brazo de 2450	Brazo de 2600
0,70	0,60	1020	1100	600	5	●	○	■	■	○	■	■
0,76	0,65	1010	1170	620	5	○	■	■	▲	○	■	■
0,89	0,77	1170	1325	680	6	■	▲	▲	▲	■	▲	▲
1,05	0,90	1355	1510	740	6	▲	X	X	X	▲	X	X
0,69	0,62	1025	1025	720	5	○	■	■	■	○	■	■
0,75	0,65	1820	1820	540	0	○	○	■	■	○	■	■
0,73	0,67	914	946	620	5	○	■	■	■	○	■	■
0,85	0,76	1067	1096	670	5	■	▲	▲	▲	■	▲	▲

- Aplicable para materiales con una densidad menor o igual a 2100 kg/m³
- Aplicable para materiales con una densidad menor o igual a 1800 kg/m³
- Aplicable para materiales con una densidad menor o igual a 1500 kg/m³
- ▲ Aplicable para materiales con una densidad menor o igual a 1200 kg/m³
- X No recomendado

IMPLEMENTO

Las plumas y brazos están soldados con un diseño de tubo rectangular reforzado de baja tensión. Brazos de 2,0 m, 2,45 m, 2,6 m, 3,1 m disponibles.

FUERZA DE EXCAVACIÓN

Pluma		Monopieza de 5000				2 piezas de 5120			Observaciones:	
Brazo		2000	2450	2600	3100	2000	2450	2600		
Fuerza de excavación de la cuchara	SAE	kN	98,2 [106,6]	98,0 [106,4]	98,4 [106,8]	98,4 [106,8]	98,2 [106,6]	98,0 [106,4]	98,4 [106,8]	[]: Refuerzo de potencia
		kgf	10 008,4 [10 866,3]	9991,7 [10 848,2]	10 025,7 [10 885,0]	10 029,3 [10 889,0]	10 008,4 [10 866,3]	9991,7 [10 848,2]	10 025,7 [10 885,0]	
	ISO	kN	115,0 [124,9]	114,8 [124,7]	115,2 [125,1]	115,3 [125,2]	115,0 [124,9]	114,8 [124,7]	115,2 [125,1]	
		kgf	11 725,9 [12 730,9]	11 706,3 [12 709,7]	11 746,1 [12 752,9]	11 750,3 [12 752,5]	11 725,9 [12 730,9]	11 706,3 [12 709,7]	11 746,1 [12 752,9]	
Fuerza de avance del brazo	SAE	kN	92,4 [100,3]	73,3 [79,5]	72,6 [78,8]	64,5 [70,0]	92,4 [100,3]	73,3 [79,5]	72,6 [78,8]	
		kgf	9416,6 [10 223,7]	7467,6 [8107,7]	7401,4 [8035,8]	6572,2 [7135,5]	9416,6 [10 223,7]	7467,6 [8107,7]	7401,4 [8035,8]	
	ISO	kN	97,4 [105,7]	76,7 [83,2]	75,9 [82,4]	67,0 [72,8]	97,4 [105,7]	76,7 [83,2]	75,9 [82,4]	
		kgf	9928,2 [10 779,2]	7815,9 [8485,8]	7737,3 [8400,5]	6832,8 [7418,5]	9928,2 [10 779,2]	7815,9 [8485,8]	7737,3 [8400,5]	

Nota: El peso del brazo incluye el cilindro de la cuchara, el varillaje y el pasador

HW140A / HW160A

EQUIPOS ESTÁNDAR/OPCIONALES

MOTOR	HW140A	HW160A
Motor Cummins B4.5	●	●
SISTEMA HIDRÁULICO	HW140A	HW160A
Sistema avanzado con detección de carga (LUDV)		
3 modos de potencia, 3 modos de trabajo, modo usuario	●	●
Función de refuerzo de potencia	●	●
Control de caudal para implementos	●	●
3 modos de control de implementos: Push (empuje) / Proporcional (proporcional) / Permanent (permanente)	●	●
Ralentí automático del motor	●	●
Parada automática del motor	●	●
Control electrónico del ventilador (reversible)	●	●
Motor de traslación de 40 km/h o 20 km/h	●	●
Aceite hidráulico biológico Hyundai (HBHO)	●	●

CABINA E INTERIOR HW140A HW160A

CABINA según la norma ISO	HW140A	HW160A
Cabina de acero para todo tipo de condiciones climatológicas con visibilidad de 360°	●	●
Limpiaparabrisas de tipo paralelo	●	●
Radio / USB / reproductor de MP3	●	●
Sistema de teléfono móvil manos libres con USB	●	●
Toma de 12 voltios (transformador de 24 V CC a 12 V CC)	●	●
Claxon eléctrico	●	●
Cristal de seguridad - cristal templado y parabrisas de vidrio laminado	●	●
Ventanas con cristal de seguridad	●	●
Ventana frontal abatible y deslizante	●	●
Ventana lateral deslizante (izq.)	●	●
Puerta bloqueable	●	●
Caja isotérmica	●	●
Compartimento de almacenamiento	●	●
Cubierta transparente de techo de la cabina	●	●
Luces de la cabina	●	●
Protección contra la lluvia de la ventana frontal de la cabina	●	●
Visera	●	●
Cerraduras de puerta y cabina, una sola llave	●	●
Llave inteligente y botón de arranque	●	●
Palancas de mando proporcionales operadas por piloto	●	●
Volante de dirección con columna de dirección ajustable en 3 sentidos	●	●

Supervisión centralizada	HW140A	HW160A
Pantalla táctil LCD de 8"	●	●
Régimen del motor o cuentakilómetros / acei.	●	●
Indicador de temperatura del refrigerante del motor	●	●
Potencia máx.	●	●
Baja velocidad / alta velocidad	●	●
Ralentí automático	●	●
Advertencia de sobrecarga con alarma	●	●
Comprobación del motor	●	●
Obstrucción del filtro de aire	●	●
Indicadores	●	●
Indicador Eco	●	●
Indicador de nivel de combustible	●	●
Indicador de temperatura del aceite hidráulico	●	●
Advertencias	●	●
Error de comunicación	●	●
Batería baja	●	●
Reloj	●	●

SEGURO	HW140A	HW160A
Válvula de bloqueo de seguridad en los cilindros de la pluma con dispositivo de advertencia de sobrecarga	●	●
Válvula de bloqueo de seguridad en el cilindro del brazo	●	●
Válvula de bloqueo de seguridad en el cilindro de la hoja niveladora	●	●
Válvula de bloqueo de seguridad en los cilindros de oscilación del eje frontal	●	●

SEGURO	HW140A	HW160A
Cuatro espejos retrovisores exteriores	●	●
Cámara de visión trasera	●	●
Cámara de visión trasera y visión desde los retrovisores		
Radار trasero y monitor secundario		
AAVM (sistema de visión periférica avanzada)		
Cuatro luces LED de trabajo delanteras (2 montadas en la pluma, 2 montadas en el bastidor delantero)	●	●
Luz LED de trabajo trasera	●	●
Luz LED giratoria	●	●
Alarma de traslación	●	●
Freno de giro automático	●	●
Sistema de bloqueo de giro		
Freno de excavación automático		
Palanca de dirección		
Interruptor maestro de la batería	●	●
Calzo para rueda	●	●

IMPLEMENTOS HW140A HW160A

Opciones de pluma	HW140A	HW160A
Monopieza de 4,60 m	●	-
2 piezas de 4,71 m		-
Monopieza de 5,0 m	-	●
2 piezas de 5,1 m	-	

OTROS HW140A HW160A

Control de suspensión (sistema de suspensión de la pluma)		
Sistema de flotación de la pluma		
Control de velocidad	●	●
Limitador de velocidad	●	●
Modo de marcha ultralenta	●	●
Contrapeso pesado		
Malla antipolvo extraíble para el enfriador	●	●
Prefiltro de combustible	●	●
Sistema de autodiagnóstico	●	●
Hi MATE (sistema de gestión remota) Móvil	●	●
Satélite	●	●
Baterías (2 x 12 V x 100 AH)	●	●
Bomba de llenado de combustible con parada automática (35 l/min)	●	●
Tuberías hidráulicas de simple efecto (implementos de tipo martillo, etc.)	●	●
Tuberías hidráulicas de doble efecto (implementos de tipo bivalvo, etc.)	●	●
Kit de tuberías de rotación		
Preinstalación para enganche rápido hidráulico		
Enganche rápido hidráulico		
Válvulas anticavida en elevación	●	●
Válvula de cambio de patrón (2 patrones)		
Control de giro de ajuste preciso		
Juego de herramientas	●	●
Caja de herramientas en el bastidor inferior (der.)	●	●
Caja de herramientas en el bastidor inferior (izq., der.)		

CARRO INFERIOR HW140A HW160A

Hoja niveladora trasera	●	●
Hoja niveladora delantera		
Pata trasera		
Patatas delantera y trasera		
Pata delantera y hoja trasera		
Hoja delantera y pata trasera		
Apoyo para garra delantero y hoja trasera		
Apoyo para garra delantero y pata trasera		
Kit de preinstalación para enganche de remolque para la hoja niveladora trasera		
Neumáticos dobles (10.00-20-14PR tubulares)	●	
Neumáticos dobles (10.00-20-16PR tubulares)		●
Neumáticos dobles (10.00-20 macizos)		
Guardabarros	●	●

* El equipamiento estándar y opcional puede variar. Póngase en contacto con su concesionario Hyundai para obtener más información.

La máquina puede variar según las normas internacionales.

* Las fotos pueden incluir implementos y equipos opcionales que no estén disponibles en su área.

* Los materiales y especificaciones están sujetos a cambios sin previo aviso.



Las especificaciones y el diseño están sujetos a cambios sin aviso. Las fotos de los productos de Hyundai Construction Equipment Europe pueden mostrar otros equipos que no sean los estándar.

Hyundai Construction Equipment Europe nv,
Hyundailaan 4, 3980 Tessenderlo, Bélgica.
Tel: (32) 14-56-2200 Fax: (32) 14-59-3405

ES-2021_05 Rev 0

¿Listo para aspirar a lo más alto?

Póngase en contacto con su concesionario Hyundai.
hyundai-ce.eu/en/dealer-locator